

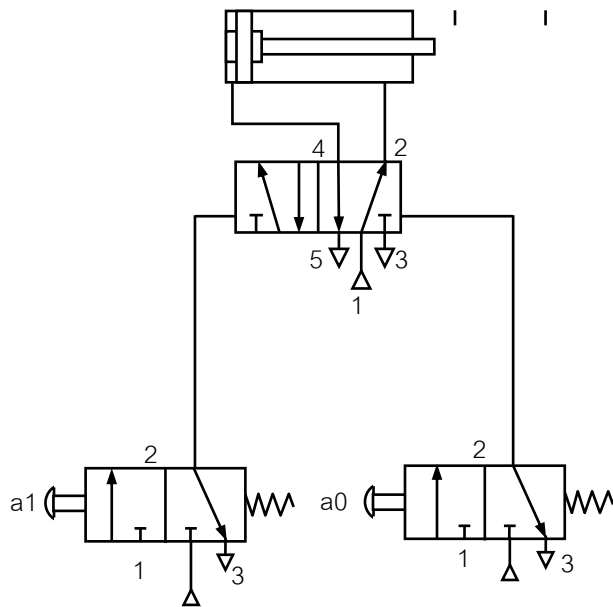
แบบฝึกหัดหน่วยที่ 10
การเขียนวงจรรีวแมติกส์

ตอนที่ 1 จงบอกความหมายของโค้ดต่อไปนี้

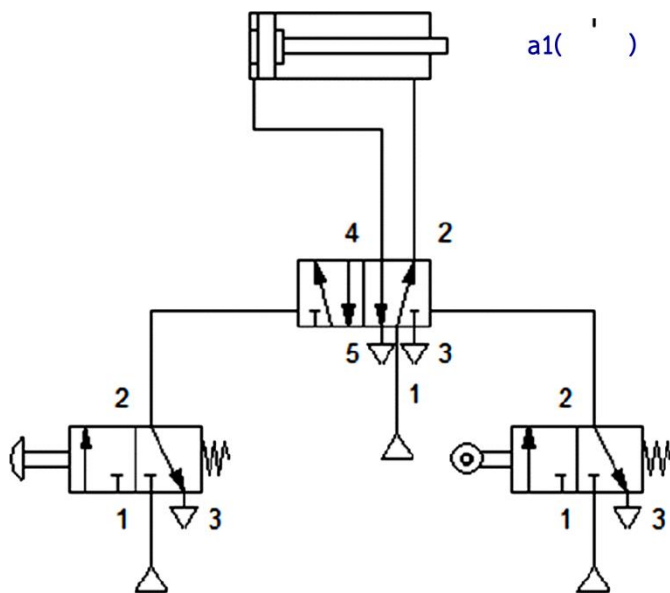
1. A หมายถึง
2. B หมายถึง
3. a0 หมายถึง
4. b0 หมายถึง
5. a1 หมายถึง
6. b1 หมายถึง
7. c1 หมายถึง
8. 1.0 หมายถึง
9. 2.0 หมายถึง
10. 3.0 หมายถึง
11. 1.1 หมายถึง
12. 2.1 หมายถึง
13. 3.1 หมายถึง
14. 1.2 หมายถึง
15. 2.2 หมายถึง
16. 1.4 หมายถึง
17. 2.4 หมายถึง
18. 1.3 หมายถึง
19. 2.3 หมายถึง
20. 1.5 หมายถึง
21. 2.5 หมายถึง
22. 1.01 หมายถึง
23. 2.01 หมายถึง
24. 1.02 หมายถึง
25. 2.02 หมายถึง

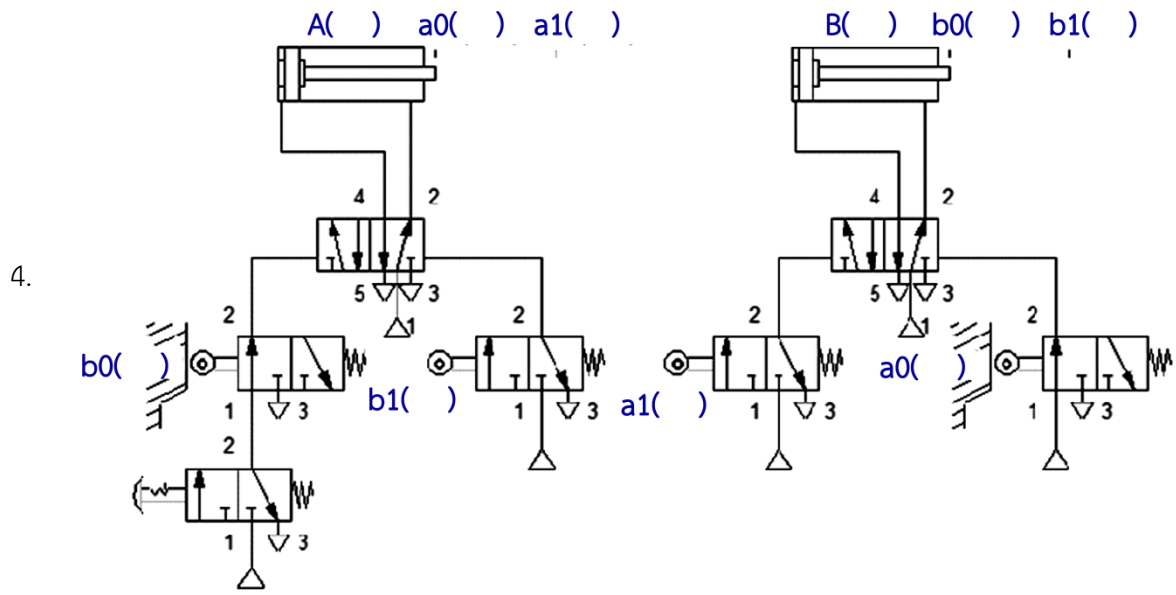
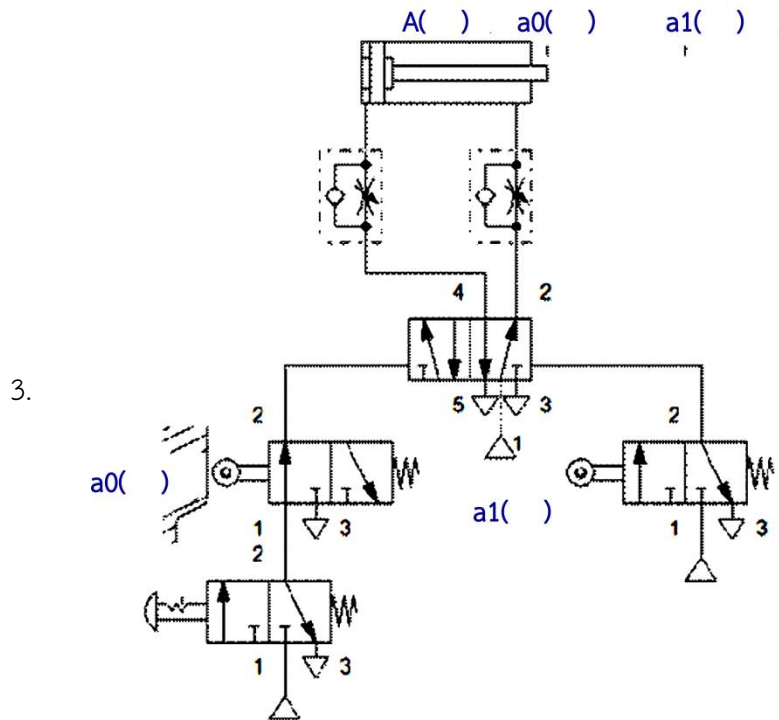
ตอนที่ 2 จงทำระบบการกำหนดโค้ดแบบตัวอักษรและตัวเลขกำหนดลงในวงจรนิวแมติกส์

1.



2.



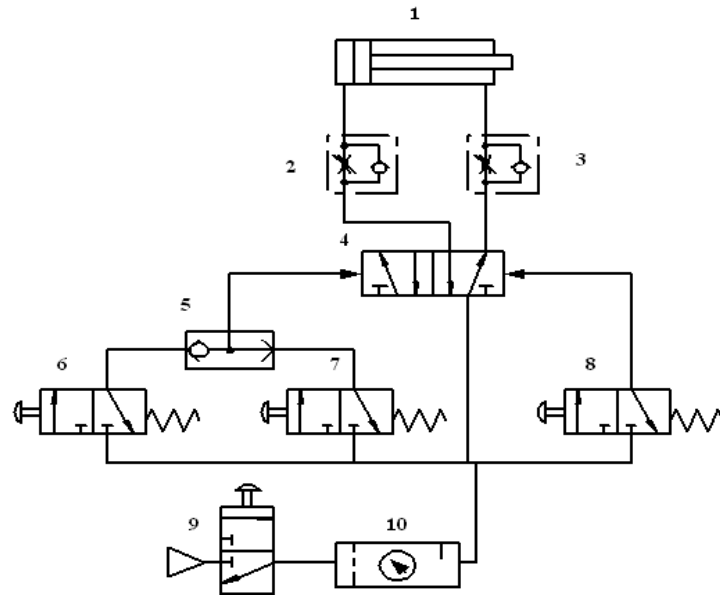


แบบทดสอบหน่วยที่ 10

การเขียนวงจรนิวแมติกส์

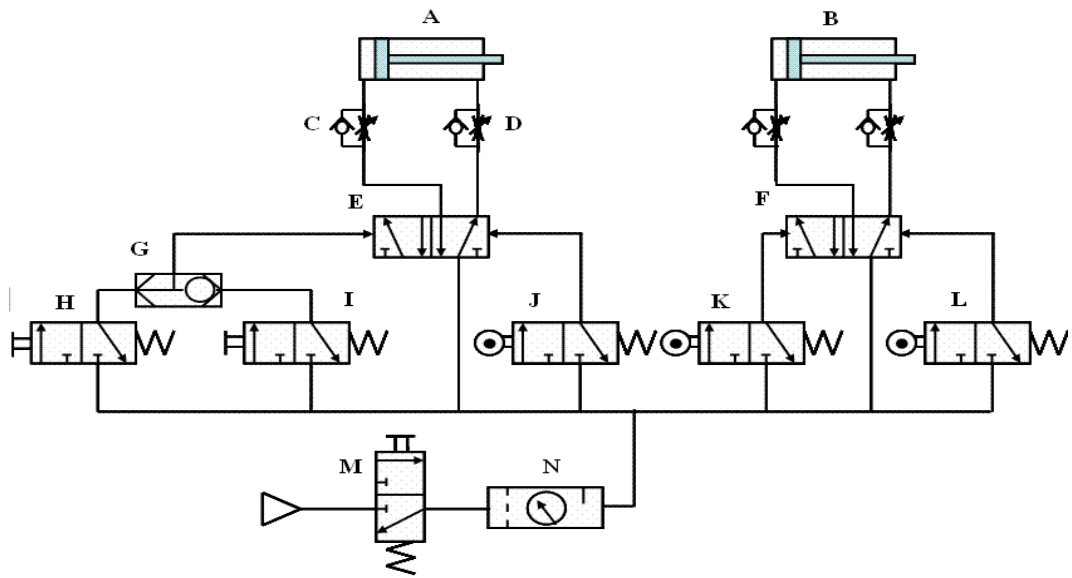
คำสั่ง จงทำเครื่องหมาย X ข้อที่ถูกต้องที่สุด

จากรูป จงตอบคำถามข้อ 1-3



- เมื่อต้องการควบคุมให้ก้านสูบเลื่อนออก สามารถควบคุมที่หมายเลขใด
ก. 6
ข. 7
ค. 6 และ 7
ง. 6 หรือ 7
- เมื่อต้องการให้ก้านสูบเลื่อนออกช้าๆ จะทำอย่างไร
ก. หมุนสกรูปรับของหมายเลข 2 เข้า
ข. คลายสกรูปรับของหมายเลข 2 ออก
ค. หมุนสกรูปรับของหมายเลข 3 เข้า
ง. คลายสกรูปรับของหมายเลข 3 ออก
- เมื่อต้องการควบคุมให้ก้านสูบเลื่อนเข้า สามารถควบคุมที่หมายเลขใด
ก. หมุนสกรูปรับของหมายเลข 2 เข้า
ข. คลายสกรูปรับของหมายเลข 2 ออก
ค. หมุนสกรูปรับของหมายเลข 3 เข้า
ง. คลายสกรูปรับของหมายเลข 3 ออก

จากรูป จงตอบคำถามข้อ 4-8



4. โค้ด 1.1 ต้องแทนที่อักษรใด

- | | |
|------|------|
| ก. A | ข. C |
| ค. E | ง. H |

5. โค้ด 1.2 ต้องแทนที่อักษรใด

- | | |
|------|------|
| ก. A | ข. C |
| ค. E | ง. H |

6. โค้ด 1.3 ต้องแทนที่อักษรใด J

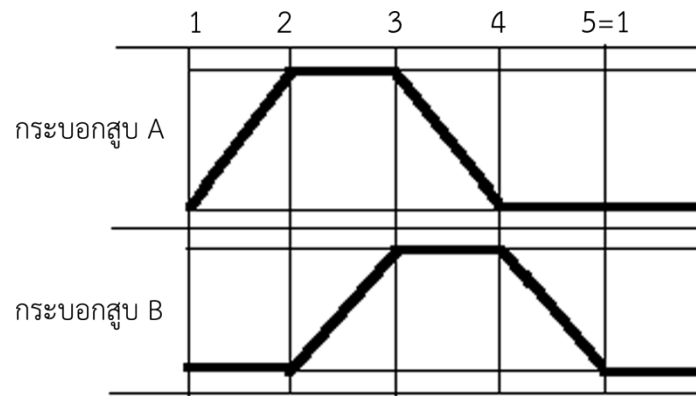
- | | |
|------|------|
| ก. E | ค. H |
| ค. I | ง. L |

7. โค้ด 2.3 ต้องแทนที่อักษรใด

- | | |
|------|------|
| ก. I | ข. J |
| ค. K | ง. L |

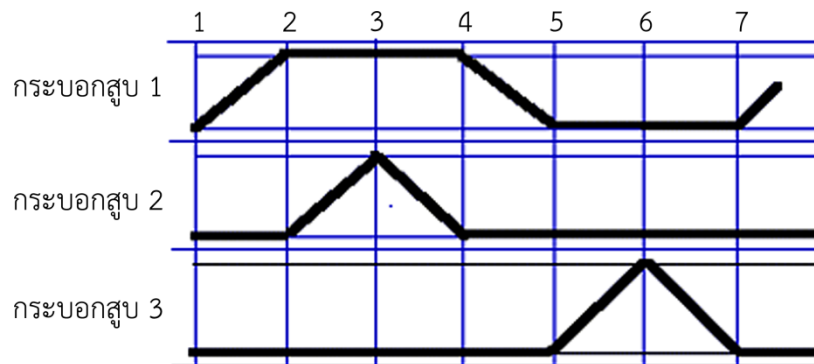
8. โค้ด 0.2 ต้องแทนที่อักษรใด

- | | |
|------|------|
| ก. D | ข. F |
| ค. M | ง. N |



9. จากไดอะแกรมข้างบน ลำดับการเคลื่อนที่คือข้อใด

- ก. 1+, 1-, 2+, 2-
- ข. 1+, 2+, 1-, 2-
- ค. 1+, 2+, 2-, 1-
- ง. 2+, 2-, 1+, 1-



10. จากไดอะแกรมข้างบน ลำดับการเคลื่อนที่คือข้อใด

- ก. 1+, 2+, 1-, 2-, 3+, 3-
- ข. 1+, 2+, 2-, 1-, 3+, 3-
- ค. 2+, 2-, 1+, 1-, 3+, 3-
- ง. 2+, 1+, 2-, 1-, 3+, 3-