



แบบทดสอบที่ 1.3

วิชา ผลิตชิ้นส่วนแม่พิมพ์โลหะ

ชื่องาน ชิ้นส่วนแม่พิมพ์โลหะตามมาตรฐาน

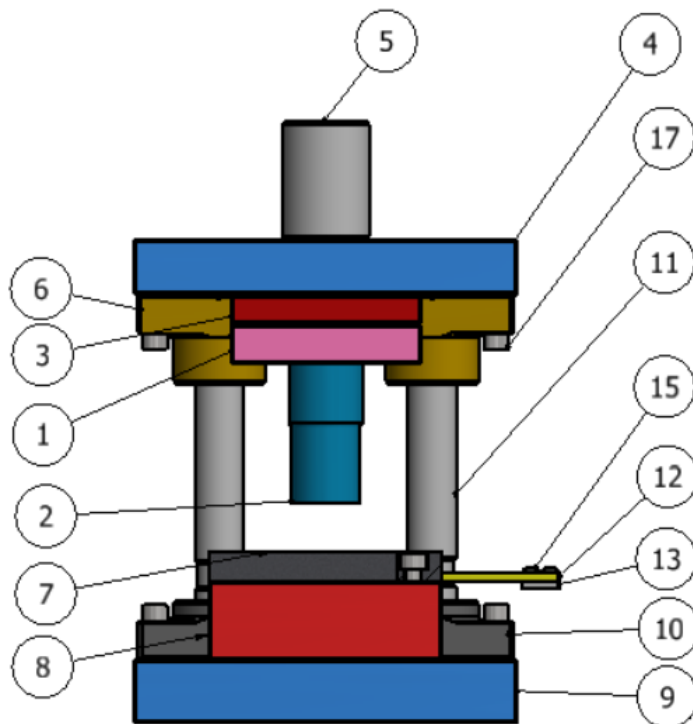
ครั้งที่ 3

จำนวน 2 ชั่วโมง

วัตถุประสงค์

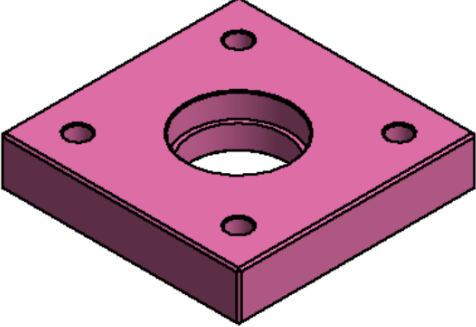
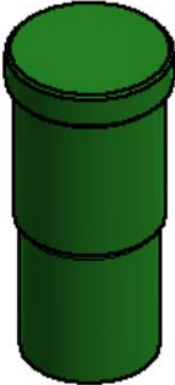
1. สามารถบอกชิ้นส่วนแม่พิมพ์โลหะตามมาตรฐานได้
2. บอกหน้าที่ของชิ้นส่วนแม่พิมพ์โลหะได้

คำสั่ง ให้นักเรียนบอกชิ้นส่วนแม่พิมพ์โลหะตามมาตรฐานและหน้าที่ของชิ้นส่วน

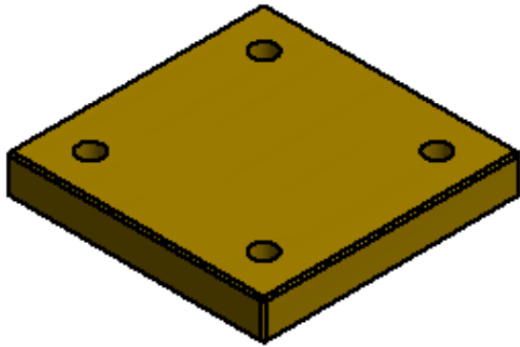


รูปที่ 1.6 ส่วนประกอบของแม่พิมพ์
ที่มา : รูปภาพโดยผู้เรียบเรียง



หมายเลข/ชื่อชิ้นส่วน	หน้าที่การทำงาน
<p data-bbox="204 880 284 909">1.ตอบ</p> 	<p data-bbox="810 880 890 909">1.ตอบ</p>
<p data-bbox="204 1391 284 1420">2.ตอบ</p> 	<p data-bbox="810 1391 890 1420">2.ตอบ</p>

3.ตอบ

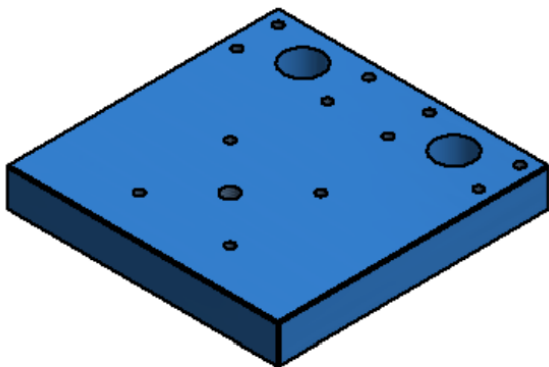


3.ตอบ

หมายเลข/ชื่อชิ้นส่วน

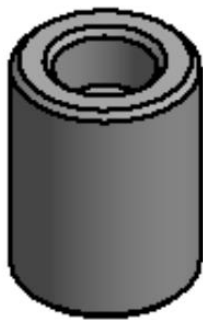
หน้าที่การทำงาน

4.ตอบ



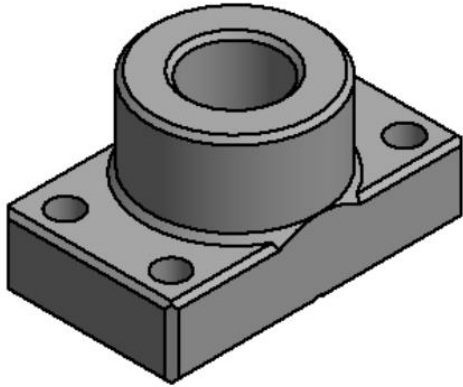
4.ตอบ

5.ตอบ



5.ตอบ

6.ตอบ

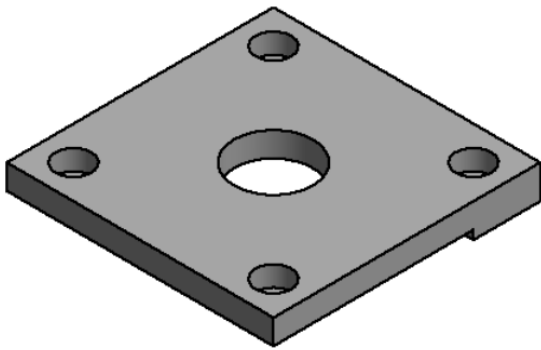


6.ตอบ

หมายเลข/ชื่อชิ้นส่วน

หน้าที่การทำงาน

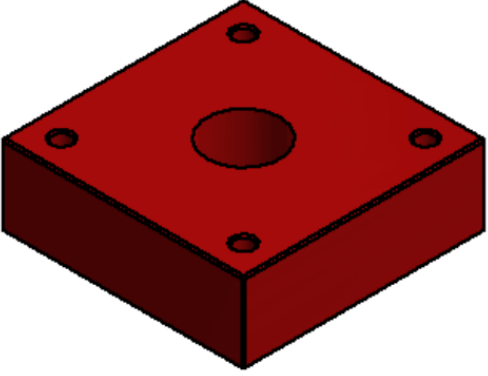
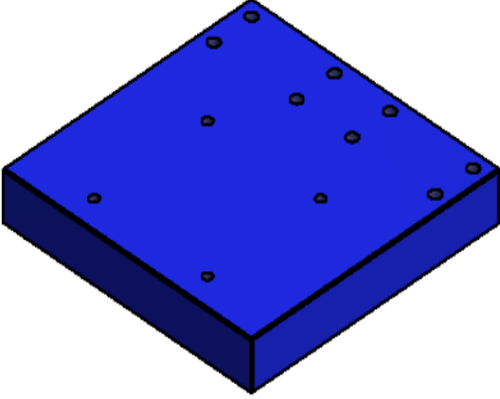
7.ตอบ

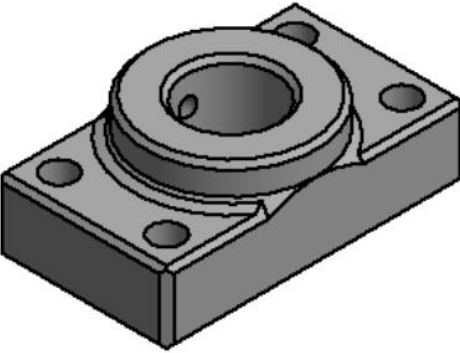



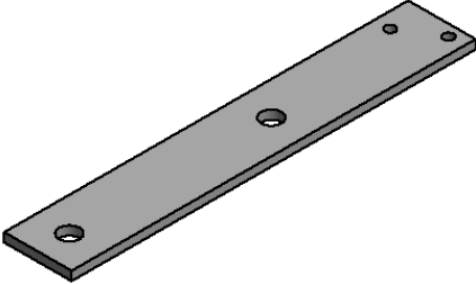
7.ตอบ

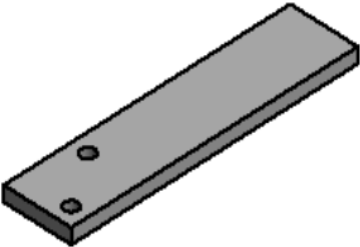
8.ตอบ

8.ตอบ

	
<p>9.ตอบ</p> 	<p>9.ตอบ</p>

หมายเลข/ชื่อชิ้นส่วน	หน้าที่การทำงาน
<p>10.ตอบ</p> 	<p>10.ตอบ</p>
<p>11.ตอบ</p>	<p>12.ตอบ</p>

	
<p>12.ตอบ</p> 	<p>12.ตอบ</p>

หมายเลข/ชื่อชิ้นส่วน	หน้าที่การทำงาน
<p>13.ตอบ</p> 	<p>13.ตอบ</p>
<p>16-17.ตอบ</p>	<p>16-17.ตอบ</p>

