



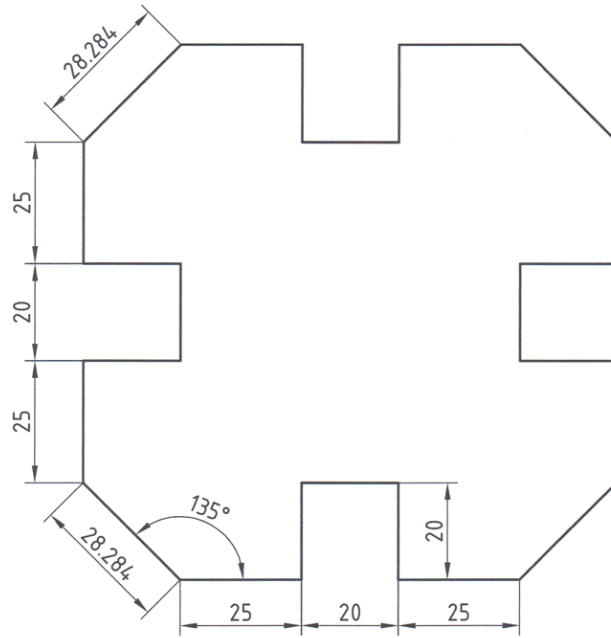
ใบสั่งงานที่ 1 การเขียนแบบภาพสองมิติ

ชื่อวิชา เขียนแบบด้วยโปรแกรมคอมพิวเตอร์

รหัสวิชา 20102-2002

เวลา 30 นาที

คำสั่ง จงเขียนแบบตามรูปที่กำหนดให้



คำสั่งย่อย

1. กำหนดพื้นที่การเขียนแบบเท่ากับกระดาษ A4
2. กำหนดระยะห่างของจุดในแกน X เท่ากับ 10
3. กำหนดระยะห่างของจุดในแกน Y เท่ากับ 10
4. ใช้มาตราส่วน 1:1
5. บันทึกไฟล์แบบงาน ชื่อนักเรียน EX01

เครื่องมือ

เครื่องคอมพิวเตอร์แบบตั้งโต๊ะ

วัสดุอุปกรณ์

โปรแกรม AutoCAD



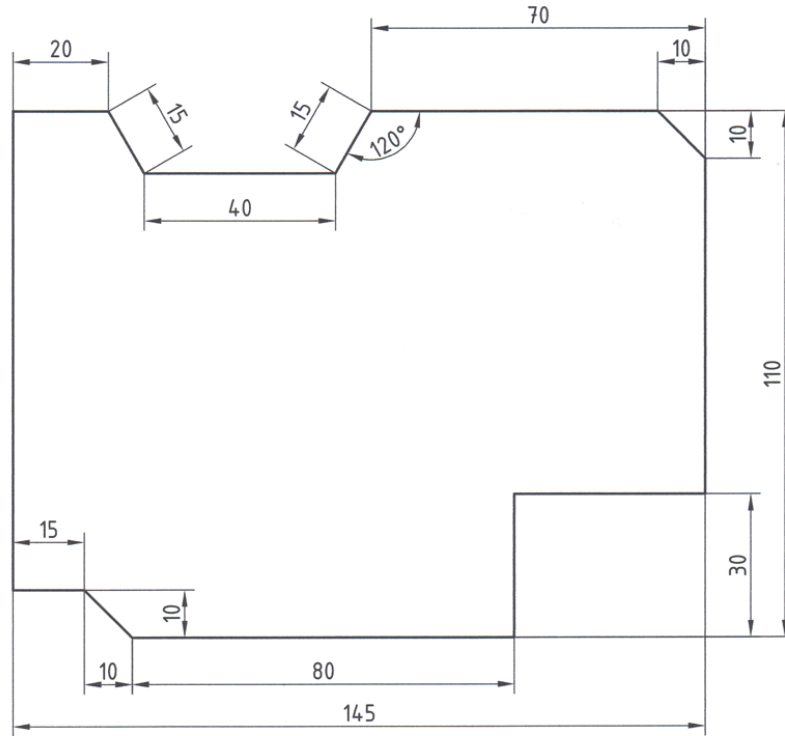
ใบสั่งงานที่ 2 การเขียนแบบภาพสองมิติ

ชื่อวิชา เขียนแบบด้วยโปรแกรมคอมพิวเตอร์

รหัสวิชา 20102-2002

เวลา 30 นาที

คำสั่ง จงเขียนแบบตามรูปที่กำหนดให้



คำสั่งย่อย

1. กำหนดพื้นที่การเขียนแบบเท่ากับกระดาษ A4
2. กำหนดระยะห่างของจุดในแกน X เท่ากับ 10
3. กำหนดระยะห่างของจุดในแกน Y เท่ากับ 10
4. ใช้มาตราส่วน 1:1
5. บันทึกไฟล์แบบงาน ชื่อนักเรียน EX02

เครื่องมือ

เครื่องคอมพิวเตอร์แบบตั้งโต๊ะ

วัสดุอุปกรณ์

โปรแกรม AutoCAD



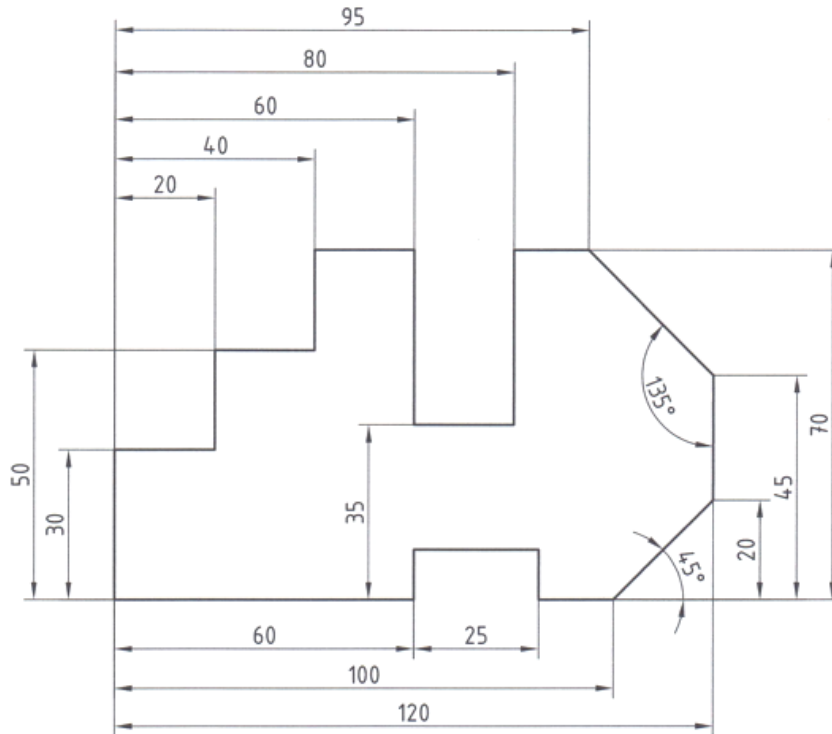
ใบสั่งงานที่ 3 การเขียนแบบภาพสองมิติ

ชื่อวิชา เขียนแบบด้วยโปรแกรมคอมพิวเตอร์

รหัสวิชา 20102-2002

เวลา 30 นาที

คำสั่ง จงเขียนแบบตามรูปที่กำหนดให้



คำสั่งย่อย

1. กำหนดพื้นที่การเขียนแบบเท่ากับกระดาษ A4
2. กำหนดระยะห่างของจุดในแกน X เท่ากับ 10
3. กำหนดระยะห่างของจุดในแกน Y เท่ากับ 10
4. ใช้มาตราส่วน 1:1
5. บันทึกไฟล์แบบงาน ชื่อนักเรียน EX03

เครื่องมือ

เครื่องคอมพิวเตอร์แบบตั้งโต๊ะ

วัสดุอุปกรณ์

โปรแกรม AutoCAD



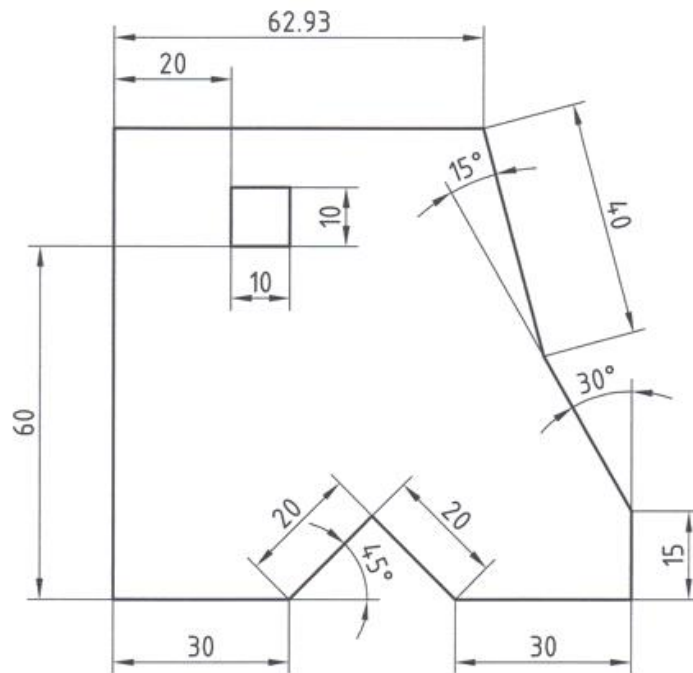
ใบสั่งงานที่ 4 การเขียนแบบภาพสองมิติ

ชื่อวิชา เขียนแบบด้วยโปรแกรมคอมพิวเตอร์

รหัสวิชา 20102-2002

เวลา 30 นาที

คำสั่ง จงเขียนแบบตามรูปที่กำหนดให้



คำสั่งย่อย

1. กำหนดพื้นที่การเขียนแบบเท่ากับกระดาษ A4
2. กำหนดระยะห่างของจุดในแกน X เท่ากับ 10
3. กำหนดระยะห่างของจุดในแกน Y เท่ากับ 10
4. ใช้มาตราส่วน 1:1
5. บันทึกไฟล์แบบงาน ชื่อนักเรียน EX04

เครื่องมือ

เครื่องคอมพิวเตอร์แบบตั้งโต๊ะ

วัสดุอุปกรณ์

โปรแกรม AutoCAD



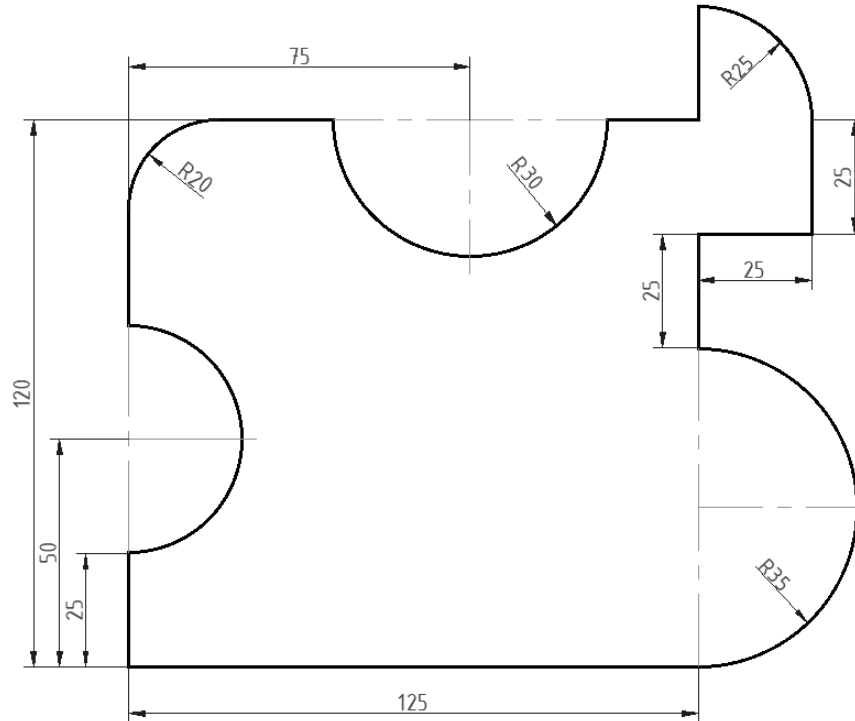
ใบสั่งงานที่ 5 การเขียนแบบภาพสองมิติ

ชื่อวิชา เขียนแบบด้วยโปรแกรมคอมพิวเตอร์

รหัสวิชา 20102-2002

เวลา 30 นาที

คำสั่ง จงเขียนแบบตามรูปที่กำหนดให้



คำสั่งย่อย

1. กำหนดพื้นที่การเขียนแบบเท่ากับกระดาษ A4
2. กำหนดระยะห่างของจุดในแกน X เท่ากับ 10
3. กำหนดระยะห่างของจุดในแกน Y เท่ากับ 10
4. ใช้มาตราส่วน 1:1
5. บันทึกไฟล์แบบงาน ชื่อนักเรียน EX05

เครื่องมือ

เครื่องคอมพิวเตอร์แบบตั้งโต๊ะ

วัสดุอุปกรณ์

โปรแกรม AutoCAD



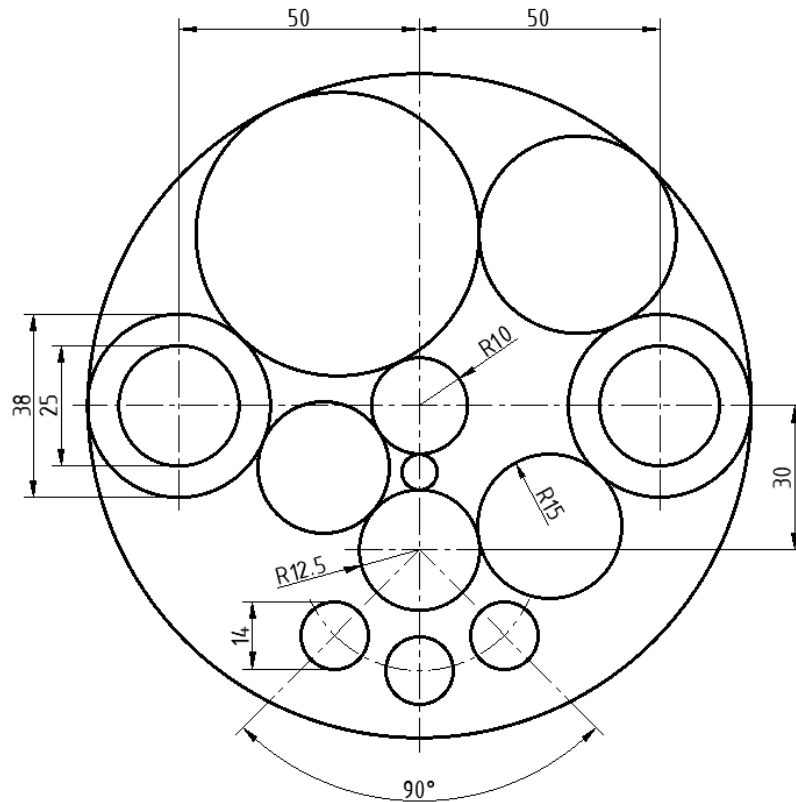
ใบสั่งงานที่ 6 การเขียนแบบภาพสองมิติ

ชื่อวิชา เขียนแบบด้วยโปรแกรมคอมพิวเตอร์

รหัสวิชา 20102-2002

เวลา 30 นาที

คำสั่ง จงเขียนแบบตามรูปที่กำหนดให้



คำสั่งย่อย

1. กำหนดพื้นที่การเขียนแบบเท่ากับกระดาษ A4
2. กำหนดระยะห่างของจุดในแกน X เท่ากับ 10
3. กำหนดระยะห่างของจุดในแกน Y เท่ากับ 10
4. ใช้มาตราส่วน 1:1
5. บันทึกไฟล์แบบงาน ชื่อนักเรียน EX06

เครื่องมือ

เครื่องคอมพิวเตอร์แบบตั้งโต๊ะ

วัสดุอุปกรณ์

โปรแกรม AutoCAD



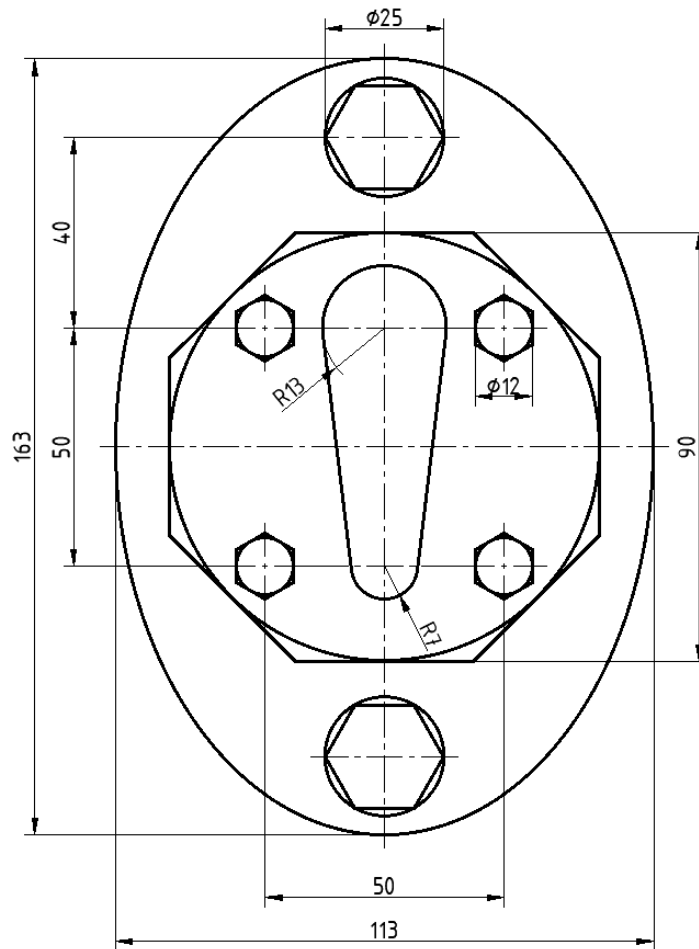
ใบสั่งงานที่ 7 การเขียนแบบภาพสองมิติ

ชื่อวิชา เขียนแบบด้วยโปรแกรมคอมพิวเตอร์

รหัสวิชา 20102-2002

เวลา 30 นาที

คำสั่ง จงเขียนแบบตามรูปที่กำหนดให้



คำสั่งย่อย

1. กำหนดพื้นที่การเขียนแบบเท่ากับกระดาษ A4
2. กำหนดระยะห่างของจุดในแกน X เท่ากับ 10
3. กำหนดระยะห่างของจุดในแกน Y เท่ากับ 10
4. ใช้มาตราส่วน 1:1
5. บันทึกไฟล์แบบงาน ชื่อนักเรียน EX07

เครื่องมือ

เครื่องคอมพิวเตอร์แบบตั้งโต๊ะ

วัสดุอุปกรณ์

โปรแกรม AutoCAD



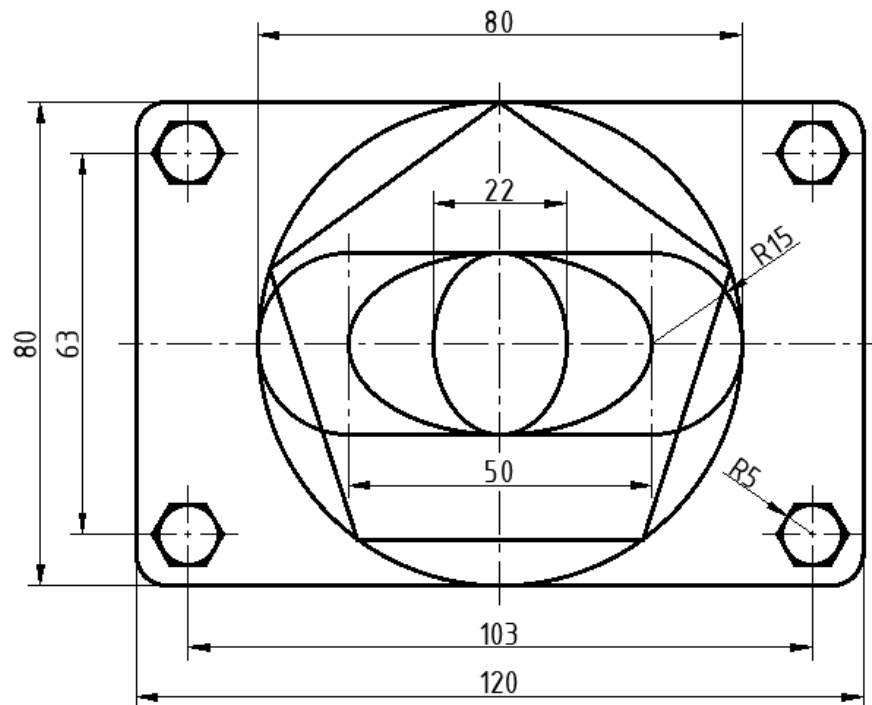
ใบสั่งงานที่ 8 การเขียนแบบภาพสองมิติ

ชื่อวิชา เขียนแบบด้วยโปรแกรมคอมพิวเตอร์

รหัสวิชา 20102-2002

เวลา 30 นาที

คำสั่ง จงเขียนแบบตามรูปที่กำหนดให้



คำสั่งย่อย

1. กำหนดพื้นที่การเขียนแบบเท่ากับกระดาษ A4
2. กำหนดระยะห่างของจุดในแกน X เท่ากับ 10
3. กำหนดระยะห่างของจุดในแกน Y เท่ากับ 10
4. ใช้มาตราส่วน 1:1
5. บันทึกไฟล์แบบงาน ชื่อนักเรียน EX08

เครื่องมือ

เครื่องคอมพิวเตอร์แบบตั้งโต๊ะ

วัสดุอุปกรณ์

โปรแกรม AutoCAD



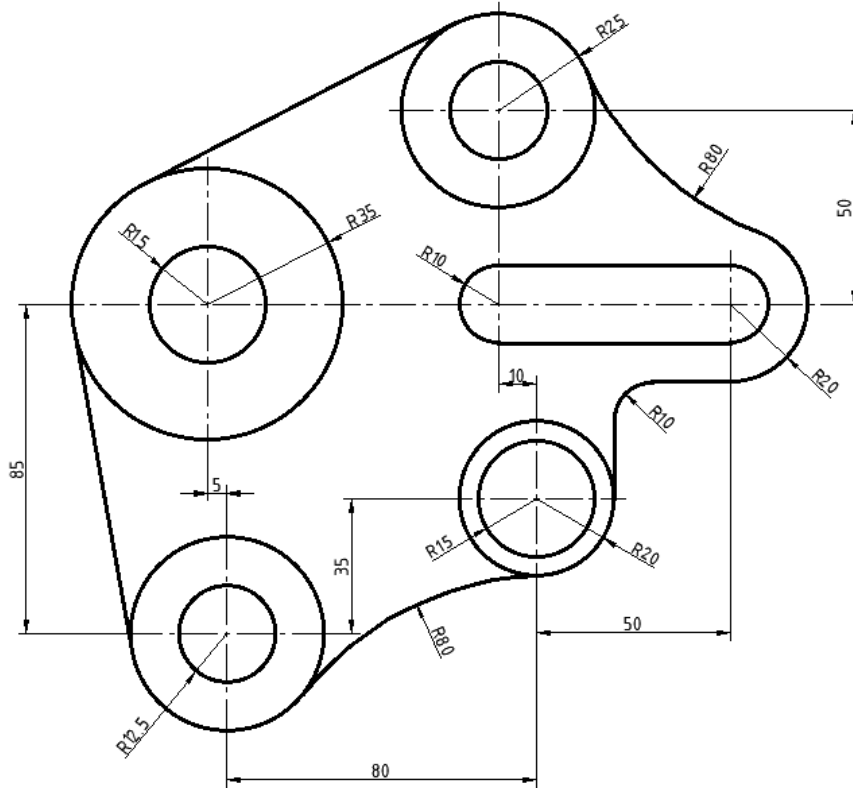
ใบสั่งงานที่ 9 การแก้ไขแบบงาน

ชื่อวิชา เขียนแบบด้วยโปรแกรมคอมพิวเตอร์

รหัสวิชา 20102-2002

เวลา 30 นาที

คำสั่ง จงเขียนแบบตามรูปที่กำหนดให้



คำสั่งย่อย

1. กำหนดพื้นที่การเขียนแบบเท่ากับกระดาษ A4
2. กำหนดระยะห่างของจุดในแกน X เท่ากับ 10
3. กำหนดระยะห่างของจุดในแกน Y เท่ากับ 10
4. ใช้มาตราส่วน 1:1
5. บันทึกไฟล์แบบงาน ชื่อนักเรียน EX09

เครื่องมือ

เครื่องคอมพิวเตอร์แบบตั้งโต๊ะ

วัสดุอุปกรณ์

โปรแกรม AutoCAD



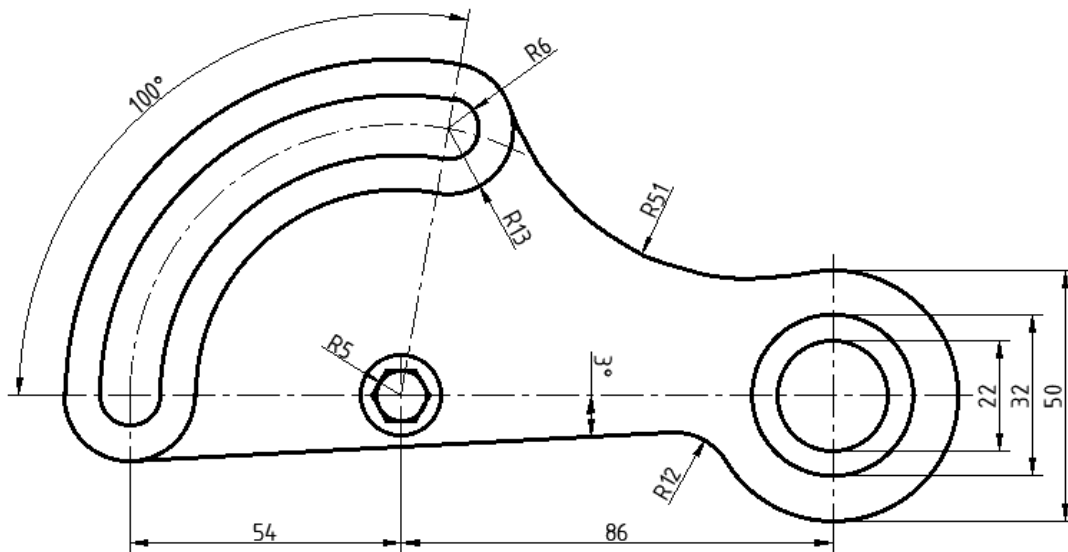
ใบสั่งงานที่ 10 การแก้ไขแบบงาน

ชื่อวิชา เขียนแบบด้วยโปรแกรมคอมพิวเตอร์

รหัสวิชา 20102-2002

เวลา 30 นาที

คำสั่ง จงเขียนแบบตามรูปที่กำหนดให้



คำสั่งย่อย

1. กำหนดพื้นที่การเขียนแบบเท่ากับกระดาษ A4
2. กำหนดระยะห่างของจุดในแกน X เท่ากับ 10
3. กำหนดระยะห่างของจุดในแกน Y เท่ากับ 10
4. ใช้มาตราส่วน 1:1
5. บันทึกไฟล์แบบงาน ชื่อนักเรียน EX10

เครื่องมือ

เครื่องคอมพิวเตอร์แบบตั้งโต๊ะ

วัสดุอุปกรณ์

โปรแกรม AutoCAD



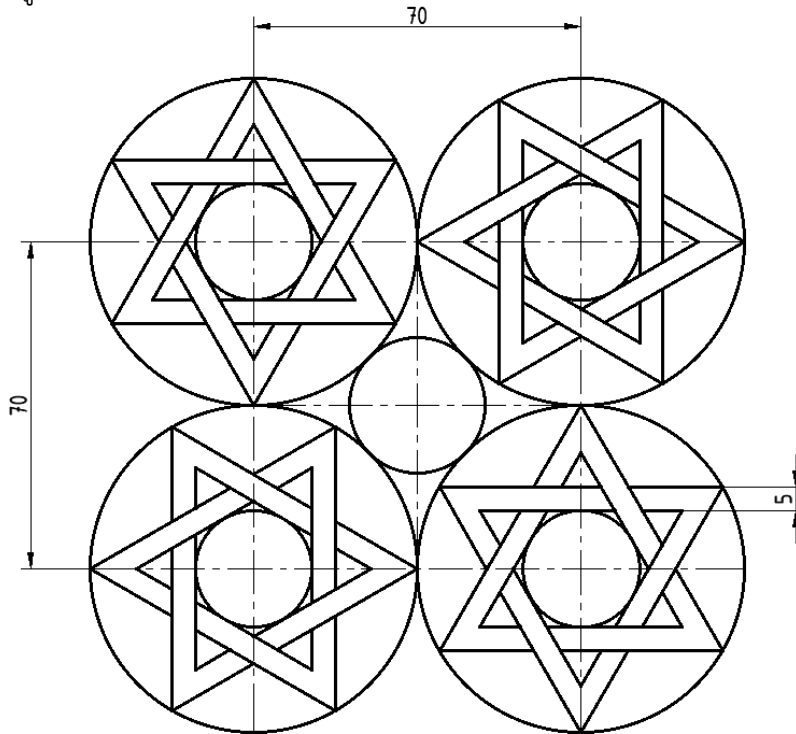
ใบสั่งงานที่ 11 การแก้ไขแบบงาน

ชื่อวิชา เขียนแบบด้วยโปรแกรมคอมพิวเตอร์

รหัสวิชา 20102-2002

เวลา 30 นาที

คำสั่ง จงเขียนแบบตามรูปที่กำหนดให้



คำสั่งย่อย

1. กำหนดพื้นที่การเขียนแบบเท่ากับกระดาษ A4
2. กำหนดระยะห่างของจุดในแกน X เท่ากับ 10
3. กำหนดระยะห่างของจุดในแกน Y เท่ากับ 10
4. ใช้มาตราส่วน 1:1
5. บันทึกไฟล์แบบงาน ชื่อนักเรียน EX11

เครื่องมือ

เครื่องคอมพิวเตอร์แบบตั้งโต๊ะ

วัสดุอุปกรณ์

โปรแกรม AutoCAD



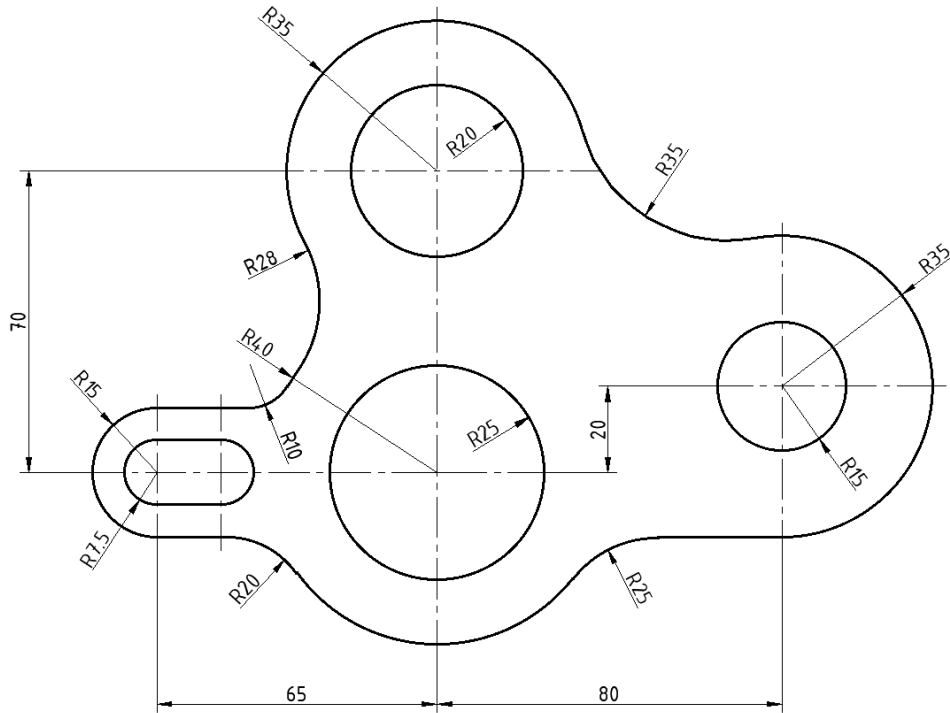
ใบสั่งงานที่ 12 การแก้ไขแบบงาน

ชื่อวิชา เขียนแบบด้วยโปรแกรมคอมพิวเตอร์

รหัสวิชา 20102-2002

เวลา 30 นาที

คำสั่ง จงเขียนแบบตามรูปที่กำหนดให้



คำสั่งย่อย

1. กำหนดพื้นที่การเขียนแบบเท่ากับกระดาษ A4
2. กำหนดระยะห่างของจุดในแกน X เท่ากับ 10
3. กำหนดระยะห่างของจุดในแกน Y เท่ากับ 10
4. ใช้มาตราส่วน 1:1
5. บันทึกไฟล์แบบงาน ชื่อนักเรียน EX12

เครื่องมือ

เครื่องคอมพิวเตอร์แบบตั้งโต๊ะ

วัสดุอุปกรณ์

โปรแกรม AutoCAD



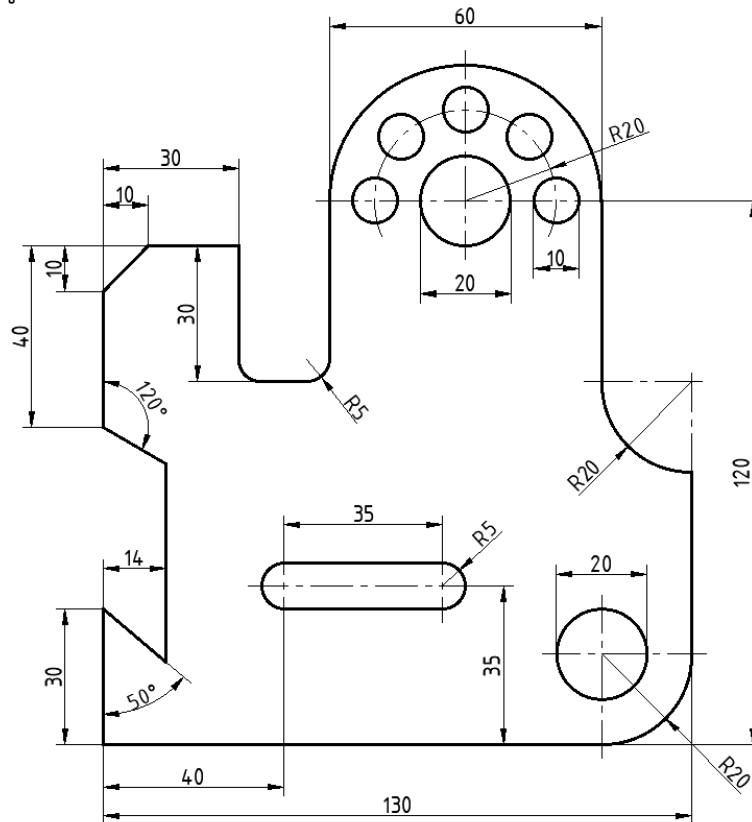
ใบสั่งงานที่ 13 การแก้ไขแบบงาน

ชื่อวิชา เขียนแบบด้วยโปรแกรมคอมพิวเตอร์

รหัสวิชา 20102-2002

เวลา 30 นาที

คำสั่ง จงเขียนแบบตามรูปที่กำหนดให้



คำสั่งย่อย

1. กำหนดพื้นที่การเขียนแบบเท่ากับกระดาษ A4
2. กำหนดระยะห่างของจุดในแกน X เท่ากับ 10
3. กำหนดระยะห่างของจุดในแกน Y เท่ากับ 10
4. ใช้มาตราส่วน 1:1
5. บันทึกไฟล์แบบงาน ชื่อนักเรียน EX13

เครื่องมือ

เครื่องคอมพิวเตอร์แบบตั้งโต๊ะ

วัสดุอุปกรณ์

โปรแกรม AutoCAD



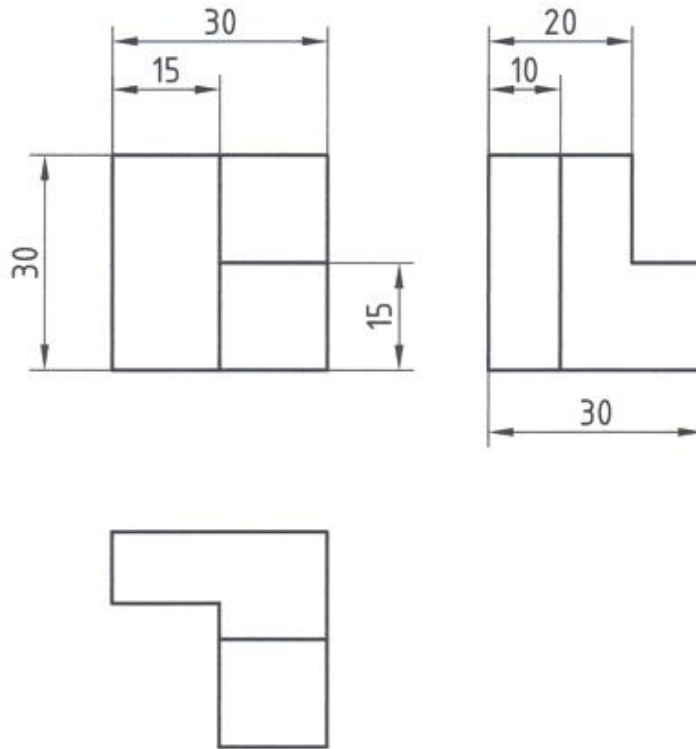
ใบสั่งงานที่ 14 การเขียนภาพฉาย

ชื่อวิชา เขียนแบบด้วยโปรแกรมคอมพิวเตอร์

รหัสวิชา 20102-2002

เวลา 50 นาที

คำสั่ง จงเขียนแบบภาพฉายตามรูปที่กำหนดให้



คำสั่งย่อย

1. กำหนดพื้นที่การเขียนแบบเท่ากับกระดาษ A4
2. เขียนแบบภาพฉายมุมที่ 1 ให้ครบทั้ง 3 ด้านตามแบบที่กำหนด
3. กำหนดขนาดให้ครบและถูกต้อง
4. ใช้มาตราส่วน 1:1
5. บันทึกไฟล์แบบงาน ชื่อนักเรียน EX14

เครื่องมือ

เครื่องคอมพิวเตอร์แบบตั้งโต๊ะ

วัสดุอุปกรณ์

โปรแกรม AutoCAD



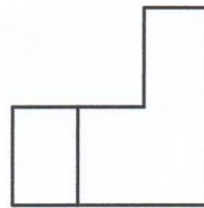
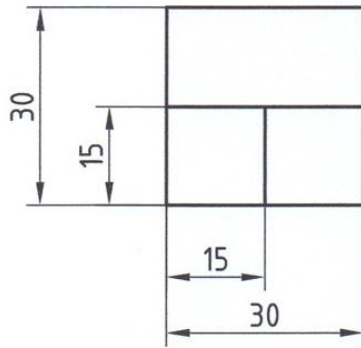
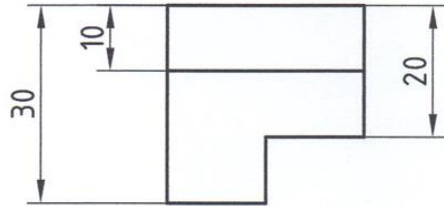
ใบสั่งงานที่ 15 การเขียนภาพฉาย

ชื่อวิชา เขียนแบบด้วยโปรแกรมคอมพิวเตอร์

รหัสวิชา 20102-2002

เวลา 50 นาที

คำสั่ง จงเขียนแบบภาพฉายตามรูปที่กำหนดให้



คำสั่งย่อย

1. กำหนดพื้นที่การเขียนแบบเท่ากับกระดาษ A4
2. เขียนแบบภาพฉายมุมที่ 3 ให้ครบทั้ง 3 ด้านตามแบบที่กำหนด
3. กำหนดขนาดให้ครบและถูกต้อง
4. ใช้มาตราส่วน 1:1
5. บันทึกไฟล์แบบงาน ชื่อนักเรียน EX15

เครื่องมือ

เครื่องคอมพิวเตอร์แบบตั้งโต๊ะ

วัสดุอุปกรณ์

โปรแกรม AutoCAD



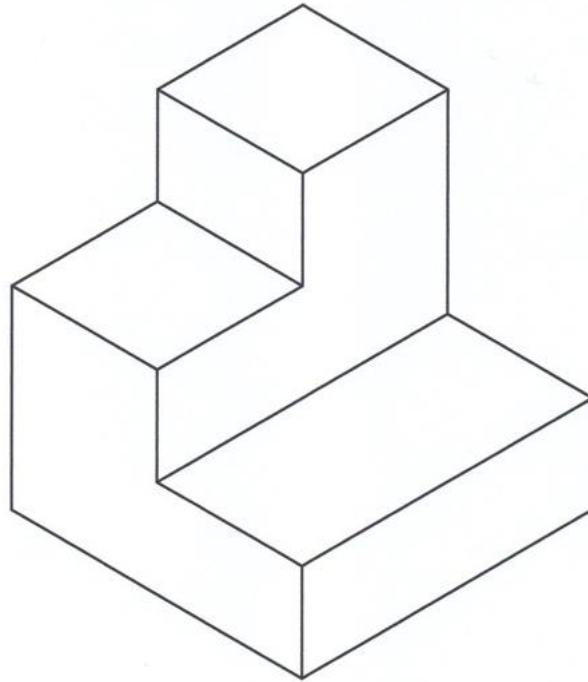
ใบสั่งงานที่ 16 การเขียนภาพสามมิติ

ชื่อวิชา เขียนแบบด้วยโปรแกรมคอมพิวเตอร์

รหัสวิชา 20102-2002

เวลา 50 นาที

คำสั่ง จงเขียนแบบภาพสามมิติตามรูปที่กำหนดให้



คำสั่งย่อย

1. กำหนดพื้นที่การเขียนแบบเท่ากับกระดาษ A4
2. เขียนแบบภาพสามมิติตามแบบที่กำหนด
3. ขนาดชิ้นงานวัดจากแบบงาน
4. ใช้มาตราส่วน 1:1
5. บันทึกไฟล์แบบงาน ชื่อนักเรียน EX16

เครื่องมือ

เครื่องคอมพิวเตอร์แบบตั้งโต๊ะ

วัสดุอุปกรณ์

โปรแกรม AutoCAD