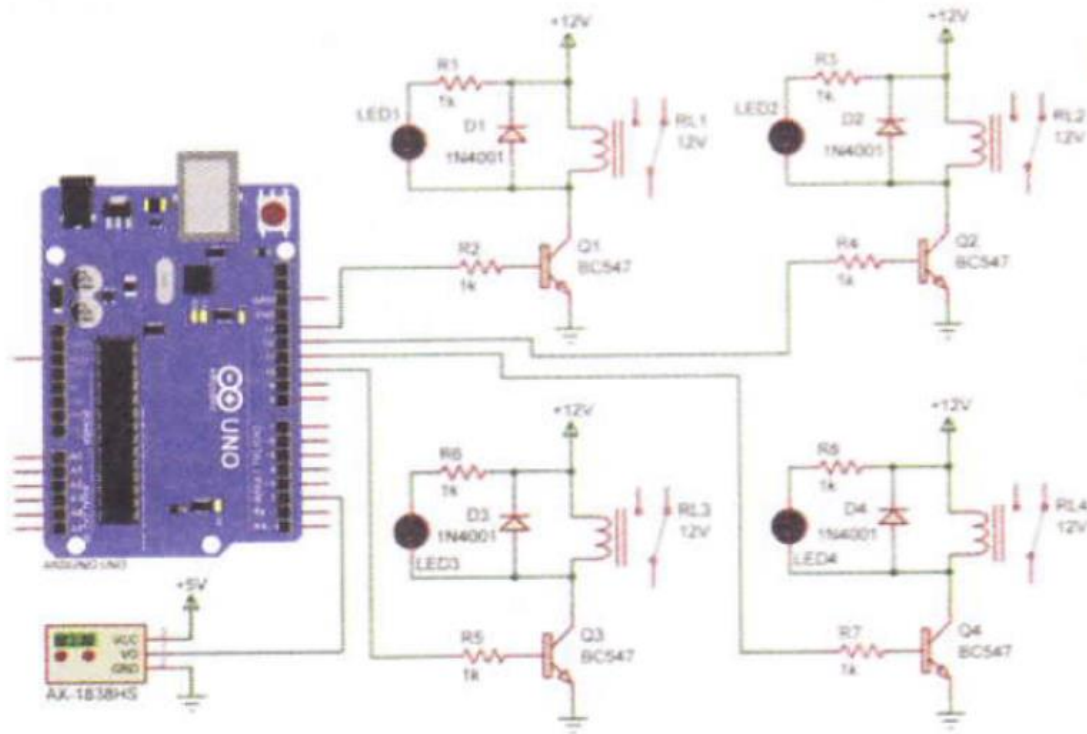


แบบฝึกหัดหน่วยที่ 16

ตอนที่ 1 ให้นักเรียนทำเครื่องหมายกากบาท (X) ลงบนคำตอบที่ถูกที่สุดเพียงคำตอบเดียว จากรูปข้างล่าง ใช้ตอบคำถามข้อที่ 1. - 4



รูปวงจรเปิด-ปิดไฟกลางคืน

1. วงจรเปิด-ปิดไฟกลางคืนใช้อุปกรณ์ใดตัวจับแสง
 - ก. Diode
 - ข. LED
 - ค. LDR
 - ง. LAMP
2. แอลดีอาร์ หมายถึงข้อใด
 - ก. ตัวต้านทานกระแสไฟฟ้า
 - ข. ตัวต้านทานแรงดันไฟฟ้า
 - ค. ตัวต้านทานเปลี่ยนแปลงตามอุณหภูมิ
 - ง. ตัวต้านทานเปลี่ยนแปลงค่าตามแสง

3. จากรูปอุปกรณ์ใดใช้ควบคุมการเปิดปิดหลอดไฟ

ก. Diode

ข. LED

ค. Relay

ง. LAMP

4. จากรูปใช้พอร์ตใดรับค่าจาก LDR

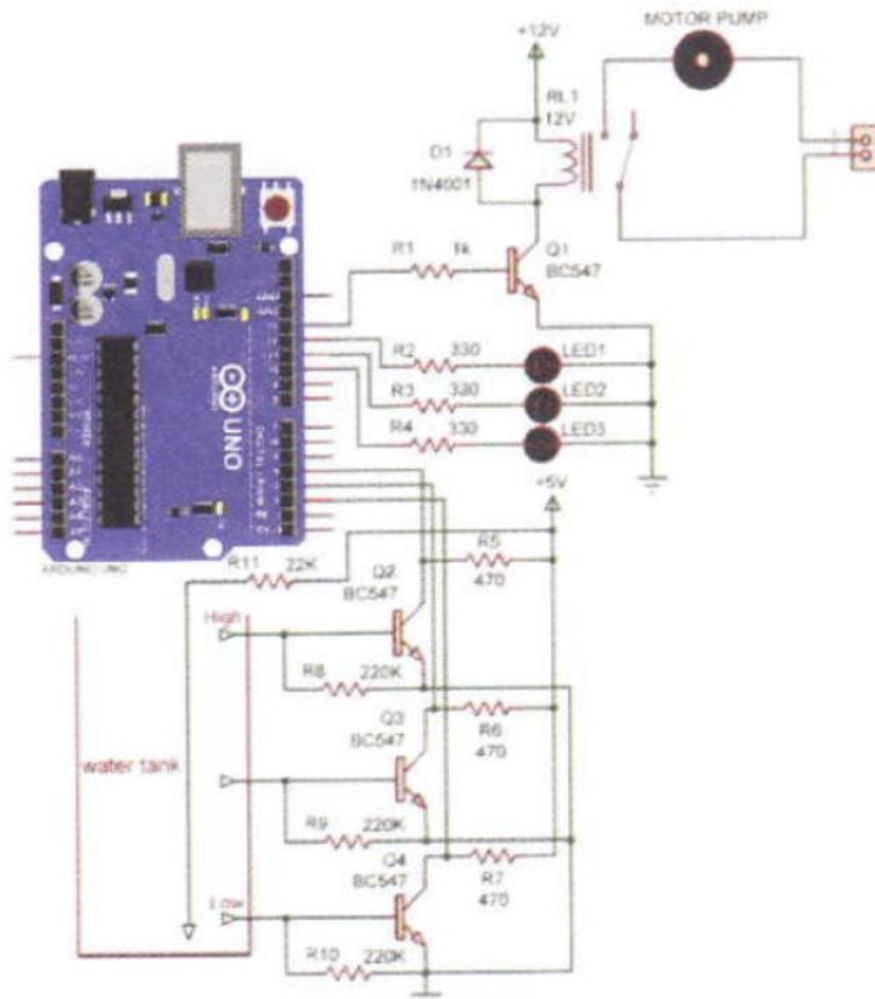
ก. A0

ข. D0

ค. A11

ง. D11

จากรูปข้างล่าง ใช้ตอบคำถามข้อที่ 5. - 7.



รูปวงจรปั้มน้ำอัตโนมัติ

5. จากวงจรม่านน้ำอัตโนมัติพอร์ตใดใช้ระดับน้ำสูงสุด

ก. D4

ข. D3

ค. D2

ง. D1

6. จากวงจรปั้มน้ำอัตโนมัติพอร์ตใดใช้ระดับน้ำต่ำสุด

ก. D1

ข. D2

ค. D3

ง. D4

7. จากวงจรปั้มน้ำอัตโนมัติพอร์ตใดควบคุมมอเตอร์ปั้มน้ำ

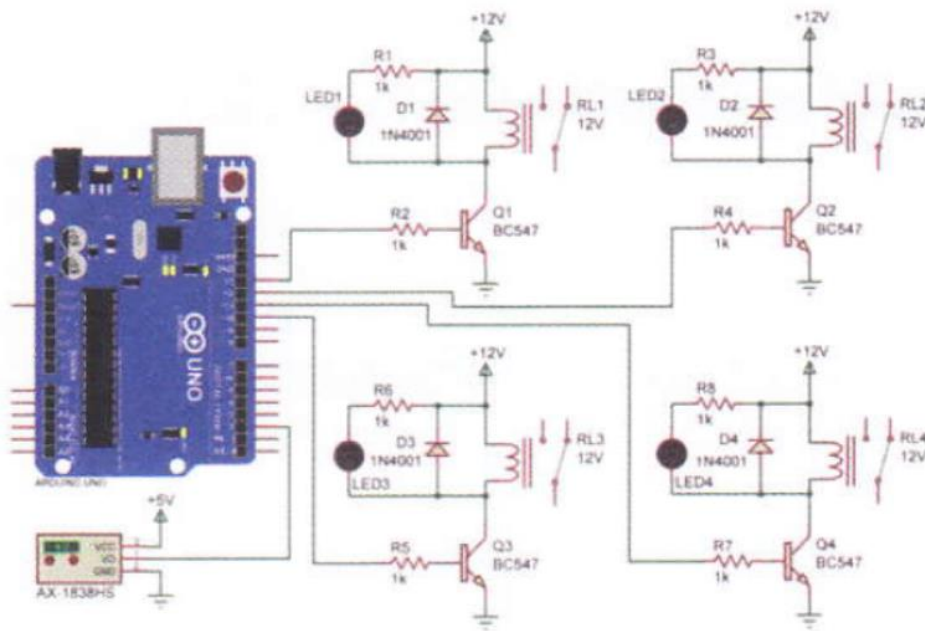
ก. D10

ข. D11

ค. D12

ง. D13

จากรูปข้างล่าง ใช้ตอบคำถามข้อที่ 8. - 10.



รูปร่างรีโมตคอนโทรล 4 ช่อง

8. โมดูลรับสัญญาณอินฟราเรดใช้เบอร์ใดในการต่อใช้งาน

ก. VS838-12

ข. AX-1838HS

ค. IRM-3638N3

ง. TSOP4838

9. จากรูปใช้พอร์ตใดรับค่าจากโมดูลรับสัญญาณอินฟราเรด

ก. D2

ข. D3

ค. D4

ง. D5

POUND

10. จากรูปสามารถควบคุมเอาต์พุตได้เท่าใด

ก. 2 ช่อง

ข. 3 ช่อง

ค. 4 ช่อง

ง. 5 ช่อง

ตอนที่ 2 ให้นักเรียนตอบคำถามต่อไปนี้ให้ถูกต้อง

1. ให้นักเรียนคิดหัวข้อโครงการการประยุกต์ใช้งานไมโครคอนโทรลเลอร์ Arduino 1 โครงการ

- ออกแบบวงจรการใช้งาน

- โปรแกรม

- ประโยชน์การใช้งาน