

ใบงานที่ 4  
เมชเคอร์เรนต์

จุดประสงค์การเรียนรู้

1. คำนวณหาค่าพารามิเตอร์วงจรเมชเคอร์เรนต์
2. วัดและทดสอบวงจรเมชเคอร์เรนต์
3. ต่่วงจรเมชเคอร์เรนต์
4. วัดและทดสอบคุณลักษณะทางไฟฟ้าของวงจรเมชเคอร์เรนต์

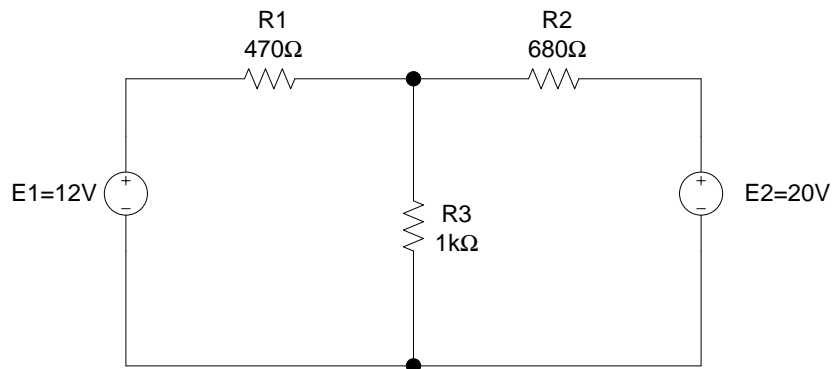
เครื่องมือ/วัสดุอุปกรณ์ในการปฏิบัติงาน

1. ตัวต้านทานขนาด 0.25 วัตต์ ขนาด 100 220 330 470 680 1k
2. มัลติมิเตอร์
3. แผงต่อวงจร
4. สายต่อสัญญาณ

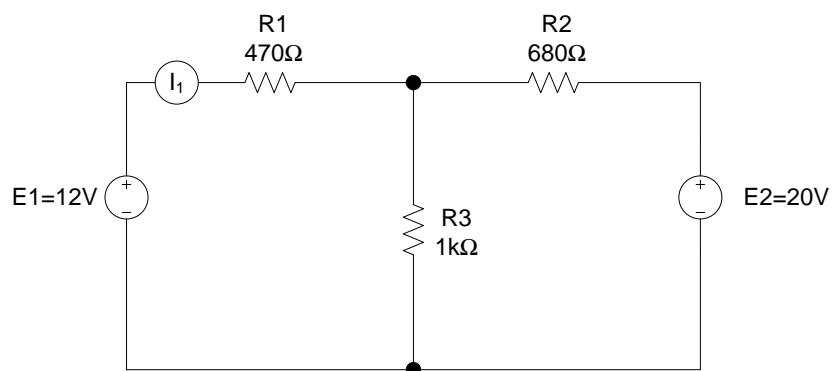
ขั้นตอนในการปฏิบัติงาน

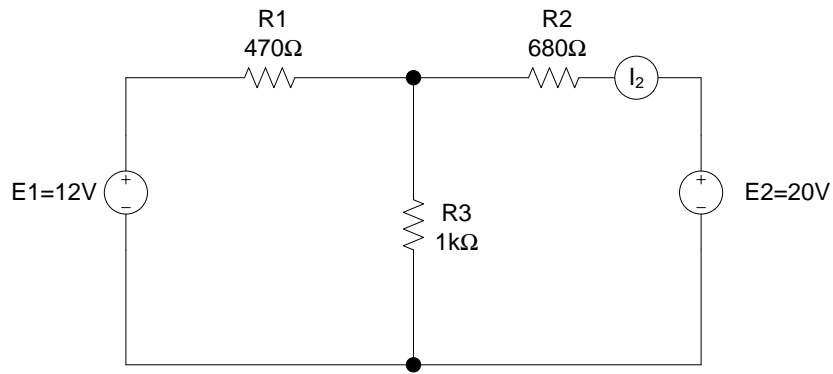
เมชเคอร์เรนต์ 2 ลูป

1. ต่่วงจรตามรูป



2. วัดค่ากระแสไฟฟ้า แล้วบันทึกลงในตาราง
3. คำนวณหาค่าของกระแสไฟฟ้า เพื่อเปรียบเทียบกับค่าที่วัดได้





	$I_1$	$I_2$
ค่าที่วัดได้		
ค่าที่คำนวณได้		
ค่า%ความผิดพลาด		

**สรุปผลการทดลอง**

.....

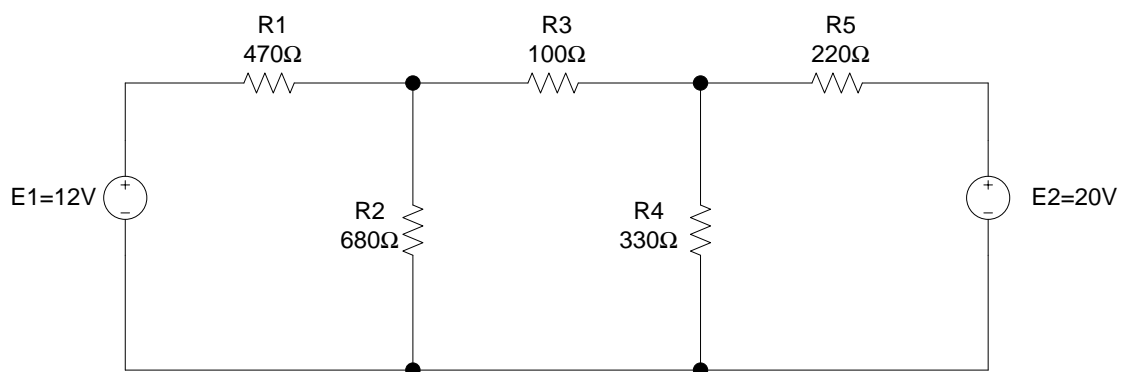
.....

.....

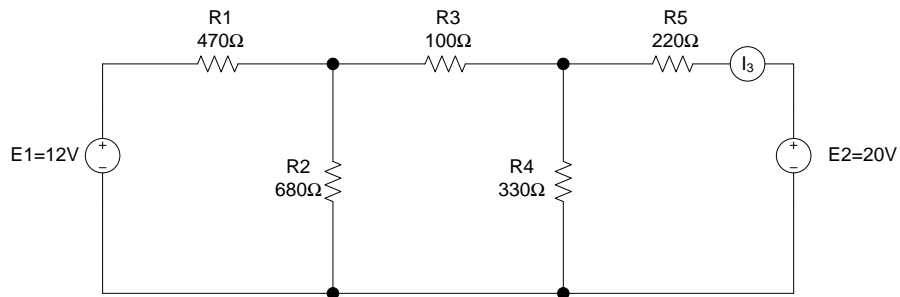
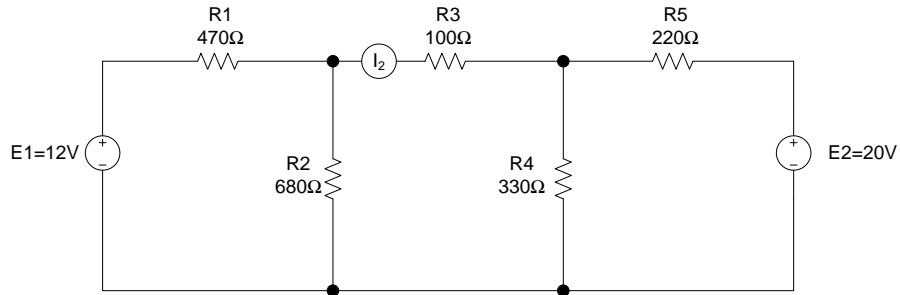
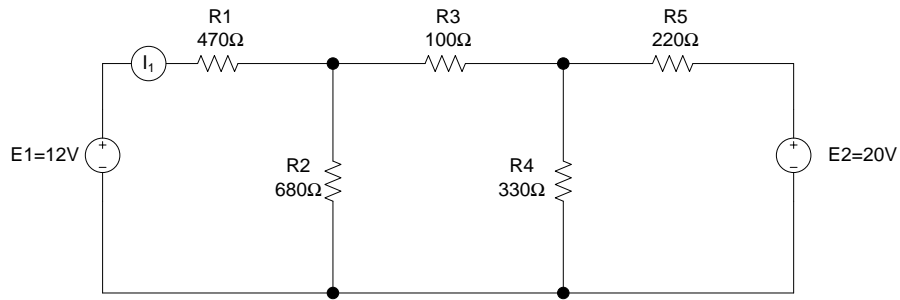
.....

**เมชเคอร์เรนต์ 3 ลูป**

1. ต่่วงจรตามรูป



- วัดค่ากระแสไฟฟ้า แล้วบันทึกลงในตาราง
- คำนวณหาค่าของกระแสไฟฟ้า เพื่อเปรียบเทียบกับค่าที่วัดได้



	$I_1$	$I_2$	$I_3$
ค่าที่วัดได้			
ค่าที่คำนวณได้			
ค่า%ความผิดพลาด			

สรุปผลการทดลอง

.....

.....

.....

.....