

## ใบงานที่ 2 วงจรแหล่งจ่ายไฟฟ้า

### จุดประสงค์การเรียนรู้

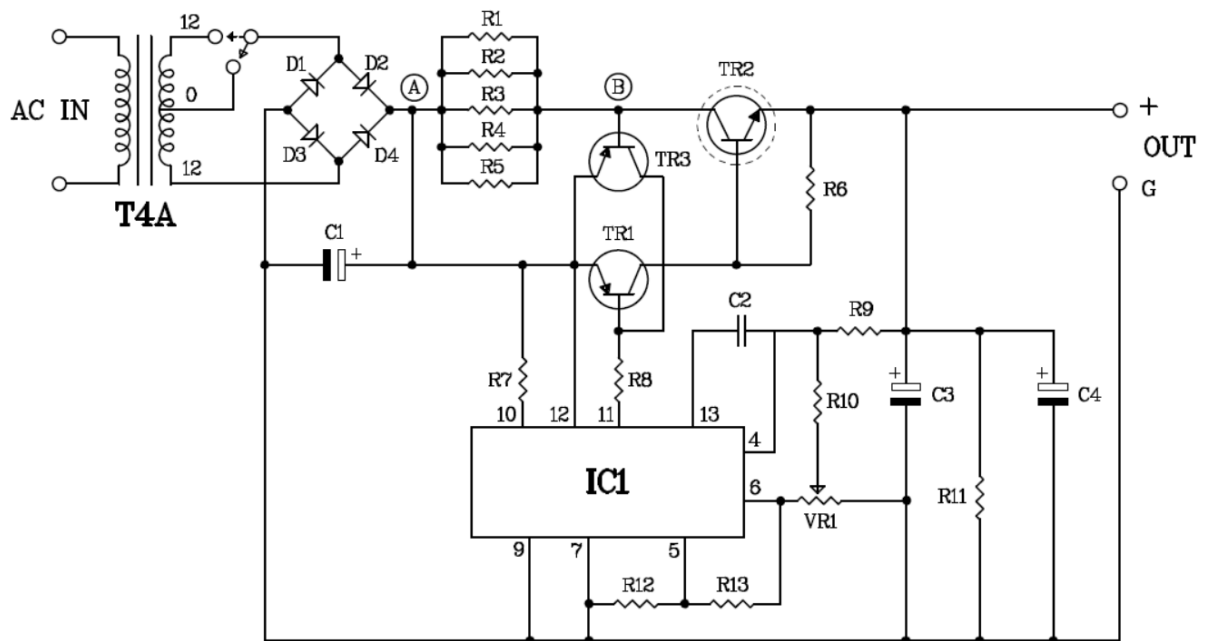
1. อ่านแบบวงจรแหล่งจ่ายไฟฟ้า
2. เข้าใจหลักการการทำงานของวงจรแหล่งจ่ายไฟฟ้า
3. ต่อวงจรแหล่งจ่ายไฟฟ้า
4. วัดและทดสอบวงจรแหล่งจ่ายไฟฟ้า

### เครื่องมือ/วัสดุอุปกรณ์ในการปฏิบัติงาน

1. อุปกรณ์อิเล็กทรอนิกส์วงจรแหล่งจ่ายไฟฟ้า
2. มัลติมิเตอร์
3. แผ่นโปรโตบอร์ด
4. สายต่อวงจร

### ขั้นตอนในการปฏิบัติงาน

1. ต่อวงจรลงแผ่นโปรโตบอร์ด ตามรูป



รูปที่ 1 วงจรแหล่งจ่ายไฟฟ้ากระแสตรงขนาด 0-30 V

2. ทดสอบค่าแรงดันภาคต่างๆ
  - 2.1 ภาคเร็คติไฟเออร์ จุด A
  - 2.2 ภาคฟิลเตอร์แหล่งจ่ายไฟ จุด B
  - 2.3 วัดค่าแรงดันที่ TR1

2.4 วัดค่าแรงดันที่ TR2

2.5 วัดค่าแรงดันที่ TR3

3. บันทึกค่าลงในตาราง

	ภาคเร็คตีไฟ เออร์ จุด A	ภาคฟิลเตอร์ แหล่งจ่ายไฟ จุด B	ทรานซิสเตอร์ TR1	ทรานซิสเตอร์ TR2	ทรานซิสเตอร์ TR3
แรงดันไฟฟ้า(v)					
กระแสไฟฟ้า(mA)					

4. จากวงจรแหล่งจ่ายไฟฟ้า 0-30 V จงใช้โปรแกรม Circuit Wizard ออกแบบวงจร PCB

สรุปผลการทดลอง

.....

.....

.....

.....

.....