

ใบงานที่ 5 วงจรกำเนิดสัญญาณ

จุดประสงค์การเรียนรู้

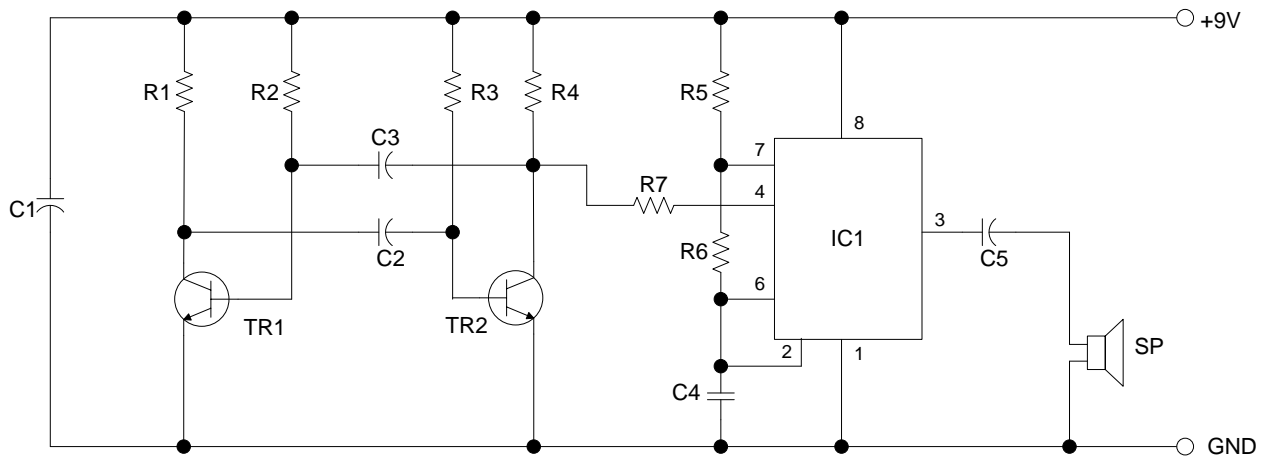
1. อ่านแบบวงจรกำเนิดสัญญาณ
2. เข้าใจหลักการทำงานของวงจรกำเนิดสัญญาณ
3. ต่่วงจรกำเนิดสัญญาณ
4. วัดและทดสอบวงจรถูกกำเนิดสัญญาณ

เครื่องมือ/วัสดุอุปกรณ์ในการปฏิบัติงาน

1. อุปกรณ์อิเล็กทรอนิกส์วงจรถูกกำเนิดสัญญาณ
2. มัลติมิเตอร์
3. แผ่นโปรโตบอร์ด
4. สายต่อวงจร

ขั้นตอนในการปฏิบัติงาน

1. ต่่วงจรลงแผ่นโปรโตบอร์ด ตามรูป



รูปที่ 1 วงจรกำเนิดสัญญาณ

2. ทดสอบค่าแรงดันภาคต่างๆ
 - 2.1 ทรานซิสเตอร์ TR1
 - 2.2 ทรานซิสเตอร์ TR2
 - 2.3 ไอซี IC

3. บันทึกค่าลงในตาราง

	ทรานซิสเตอร์ TR1	ทรานซิสเตอร์ TR2	ไอซี (IC)
แรงดันไฟฟ้า(v)			
กระแสไฟฟ้า(mA)			

4. จากวงจรกำเนิดสัญญาณ จงใช้โปรแกรม Circuit Wizard ออกแบบวงจร PCB

สรุปผลการทดลอง

.....

.....

.....

.....

.....