

ใบงานที่ 8 การสร้างแผ่นวงจรพิมพ์

จุดประสงค์การเรียนรู้

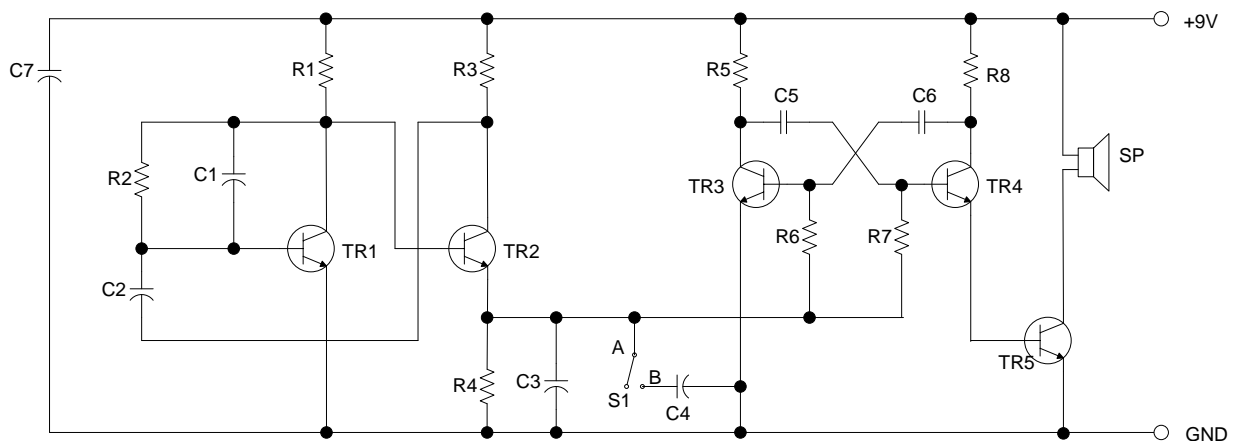
1. บอกขั้นตอนการสร้างแผ่นวงจรพิมพ์
2. อ่านแบบวงจรเพื่อสร้างแผ่นวงจรพิมพ์
3. สร้างแผ่นวงจรพิมพ์
4. ต่อดวงจร วัดและทดสอบวงจร

เครื่องมือ/วัสดุอุปกรณ์ในการปฏิบัติงาน

1. อุปกรณ์อิเล็กทรอนิกส์วงจรถ่วง Mini Siren 2 Tone
2. มัลติมิเตอร์
3. แผ่นโปรโตบอร์ด
4. สายต่อดวงจร

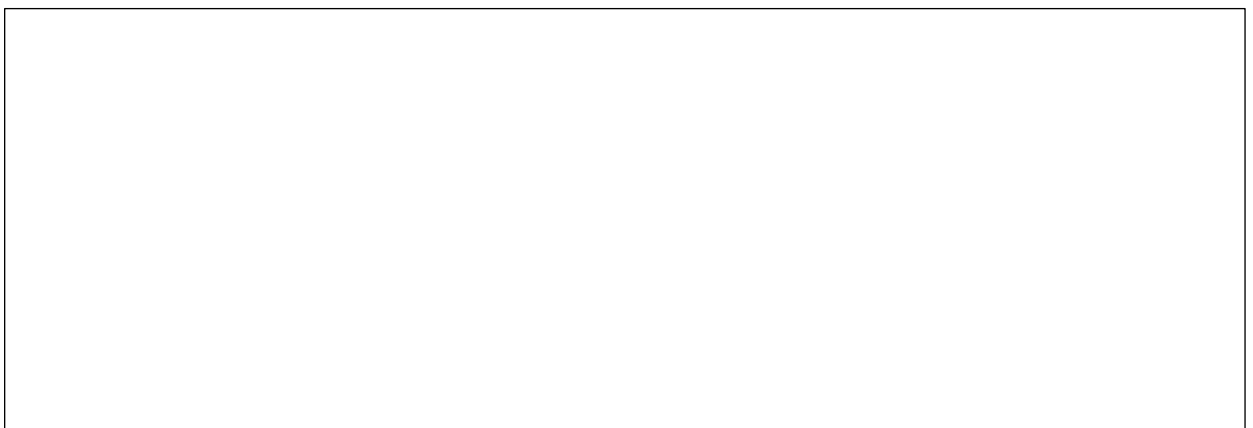
ขั้นตอนในการปฏิบัติงาน

1. ต่อดวงจรลงแผ่นโปรโตบอร์ด ตามรูป



รูปที่ 1 วงจร Mini Siren 2 Tone

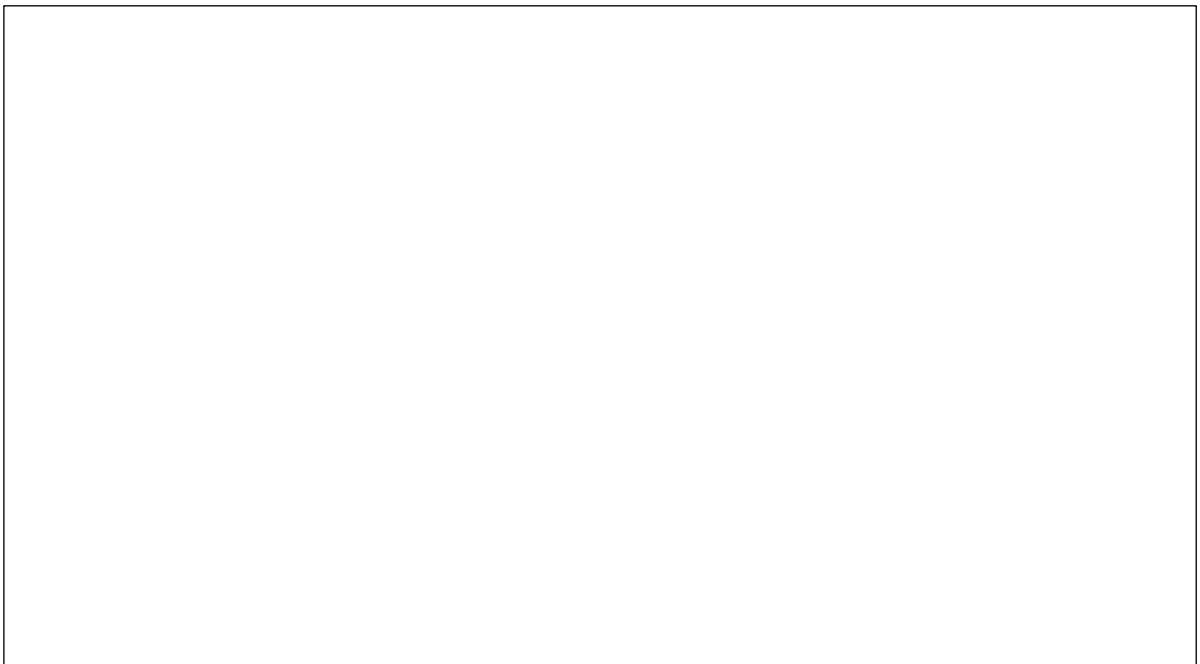
2. วาดวงจร Mini Siren 2 Tone ลงบนโปรแกรม Circuit Wizard



3. ออกแบบลายทองแดงของวงจร Mini Siren 2 Tone



4. ลงอุปกรณ์อิเล็กทรอนิกส์ลงบนแผ่น PCB ที่สร้างขึ้น



สรุปผลการทดลอง

.....

.....

.....

.....