

**ใบงานที่ 1**  
**สัญลักษณ์ทางพื้นฐานวงจรดิจิทัล**

**จุดประสงค์การเรียนรู้**

1. บอกวิธีอ่านแบบสัญลักษณ์ดิจิทัลพื้นฐาน
2. บอกวิธีเขียนแบบสัญลักษณ์ดิจิทัลพื้นฐาน

**เครื่องมือ/วัสดุอุปกรณ์ในการปฏิบัติงาน**

1. แผ่นเพลทดิจิทัล
2. กระดาษ A4
3. แบบวงจรดิจิทัล

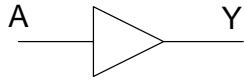
**ขั้นตอนในการปฏิบัติงาน**

**สัญลักษณ์พื้นฐานวงจรดิจิทัล**

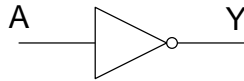
Gate	ANSI Symbol	IEC Symbol	DIN Symbol
AND			
OR			
NOT			
BUFFER			
NAND			
NOR			
XOR			
XNOR			

1. เขียนแบบตามกำหนด

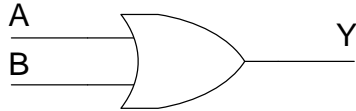
1.1 บัฟเฟอร์เกต (Buffer Gate)



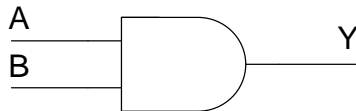
1.2 นี้อตเกต (NOT Gate)



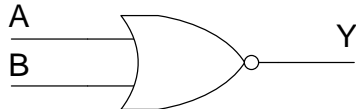
1.3 ออร์เกต (OR Gate)



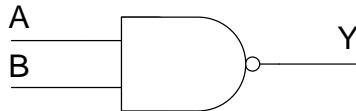
1.4 แอนด์เกต (AND Gate)



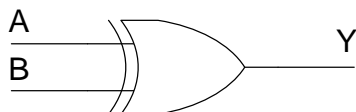
1.5 นอร์เกต (NOR Gate)



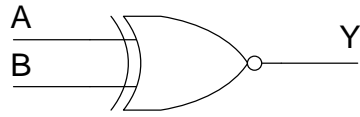
1.6 แนนด์เกต (NAND Gate)



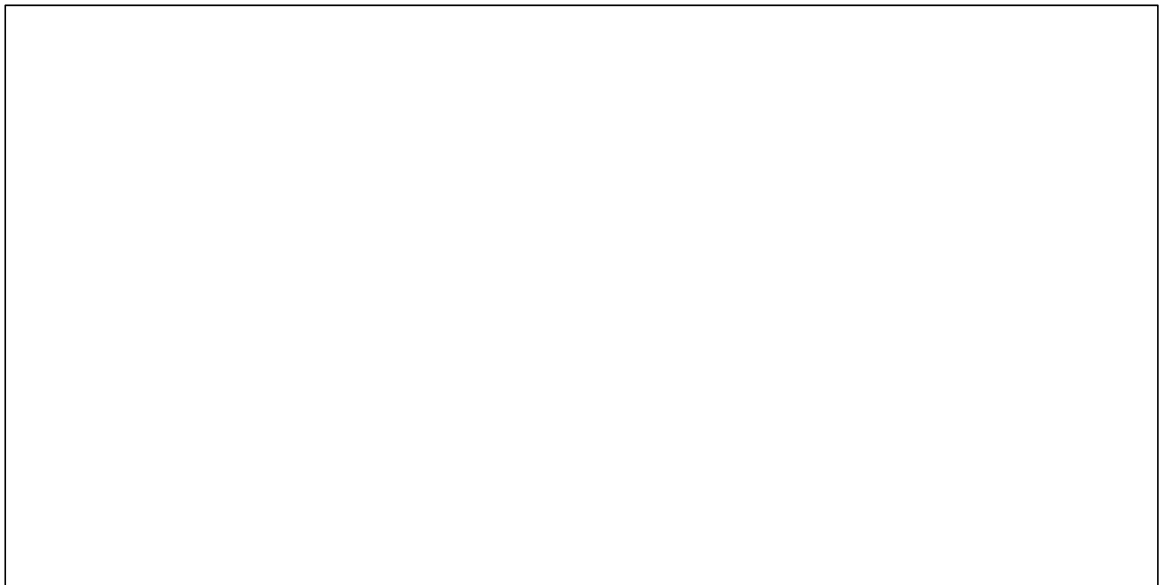
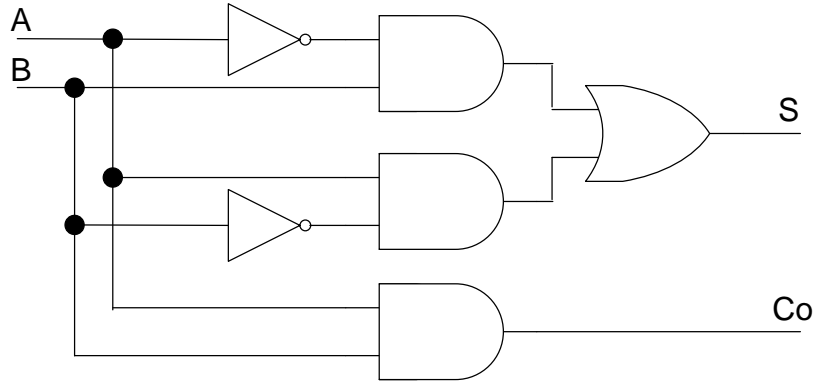
1.7 เอ็กซคลูซีฟออร์เกต (Exclusive OR Gate)



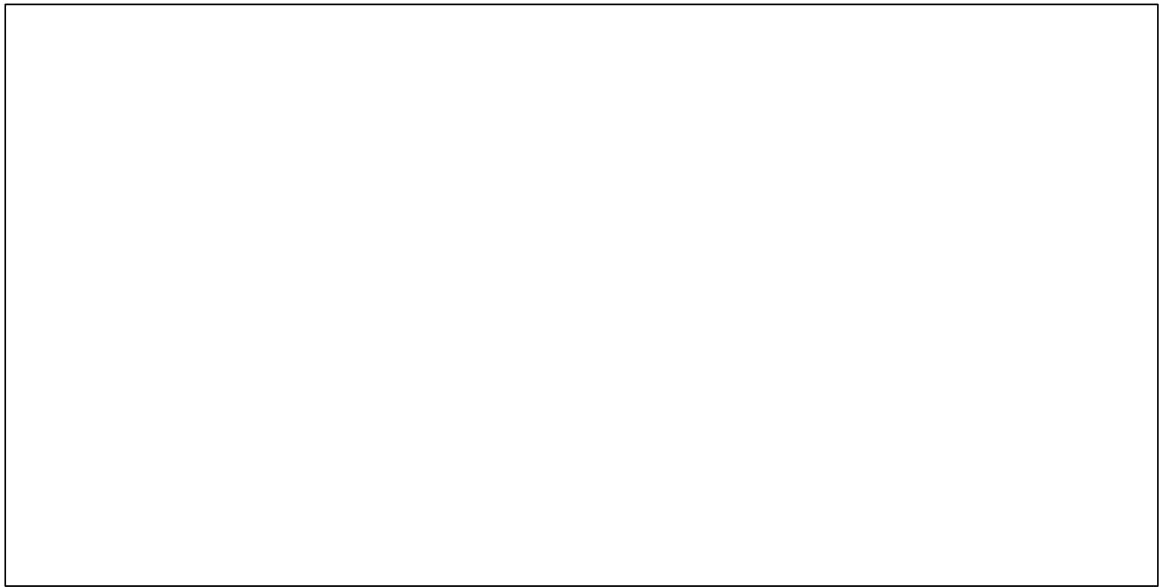
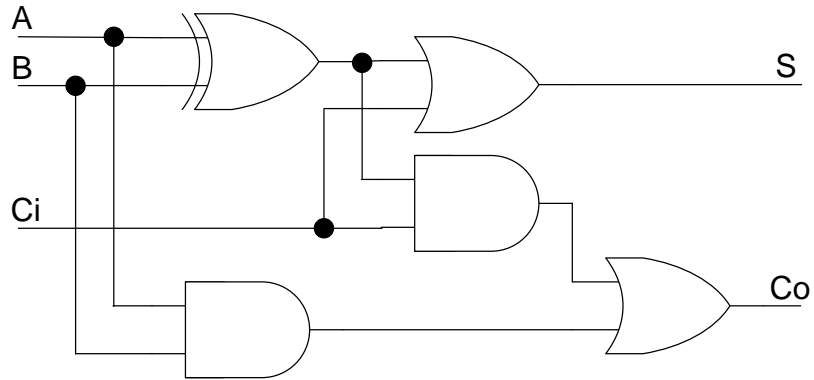
1.8 เอ็กส์คลูซีฟนอร์เกต (Exclusive NOR Gate)



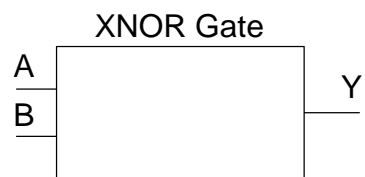
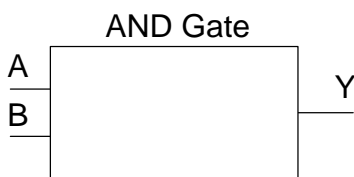
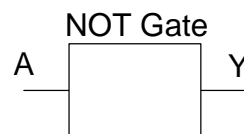
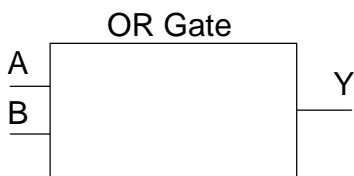
1.9 วงจรบวกเลขฐานสองแบบไม่รวมตัวทศเข้า

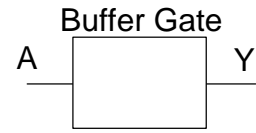
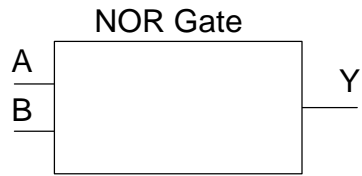
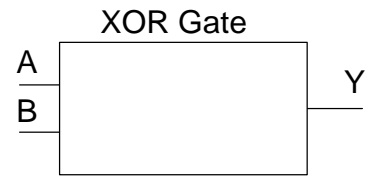
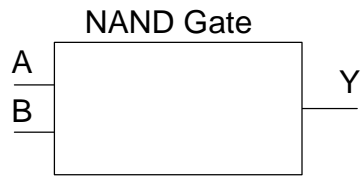


1.10 วงจรบวกเลขฐานสองแบบรวมตัวตตะเข้า



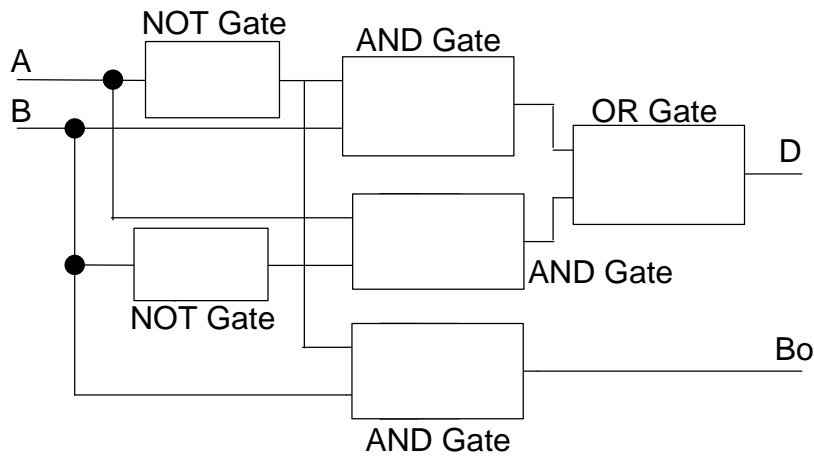
2. อ่านแบบตามกำหนด



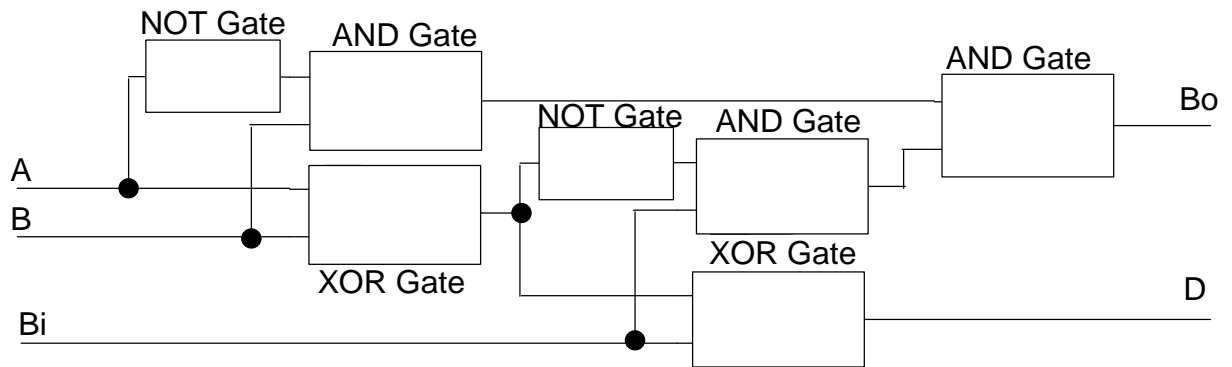


3. อ่านและเขียนแบบวงจรดิจิทัลตามแบบ

3.1 วงจรลบเลขฐานสองแบบไม่รวมตัวยืมเข้า



3.2 วงจรลบเลขฐานสองแบบรวมตัวยืมเข้า



สรุปผลการทดลอง

.....

.....

.....

.....

.....