

ใบสั่งงานที่ 6

กระบอกสูบต้นขึ้นงาน

จุดประสงค์การเรียนรู้

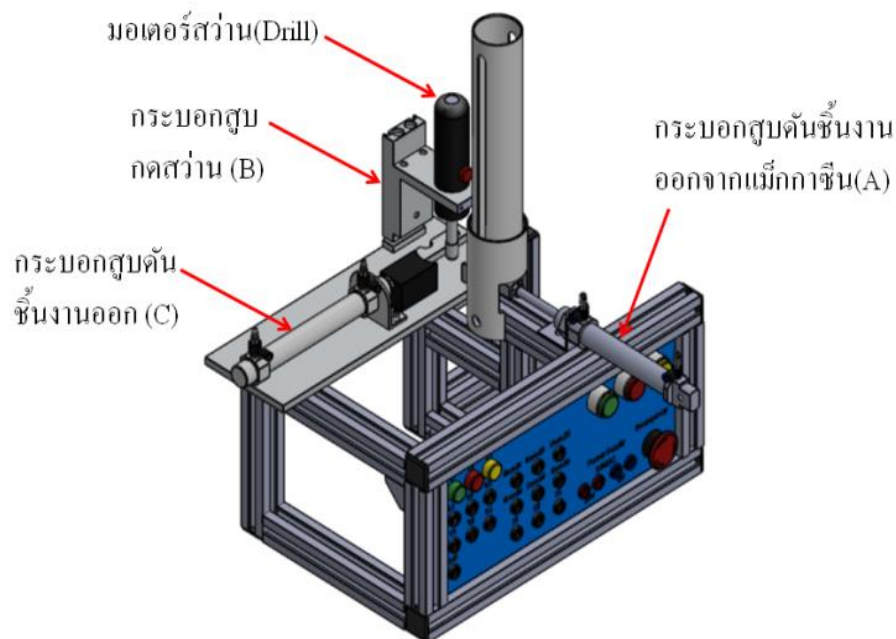
1. แสดงความรู้หลักการทำงานกระบอกสูบต้นขึ้นงาน
2. แสดงความรู้หลักการทำงานของกระบอกสูบต้นขึ้นงาน
3. ติดตั้งกระบอกสูบต้นขึ้นงาน
4. ปรับตั้งกระบอกสูบต้นขึ้นงาน
5. ทดสอบกระบอกสูบต้นขึ้นงาน
6. รายงานผลการซ่อม

เครื่องมือและอุปกรณ์

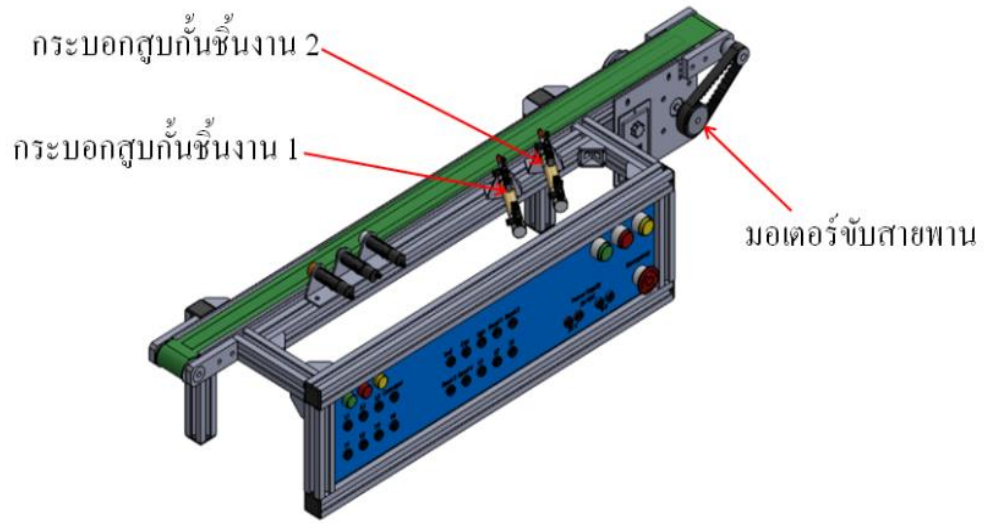
- | | |
|------------------------------------------------|-----------|
| 1. ชุดทดลอง Mini Production Unit (MPU-A) | 1 เครื่อง |
| 2. ชุดทดลอง Mini Production Unit (MPU-B) | 1 เครื่อง |
| 3. คู่มือชุดทดลอง Mini Production Unit (MPU-A) | 1 เล่ม |
| 4. คู่มือชุดทดลอง Mini Production Unit (MPU-B) | 1 เล่ม |

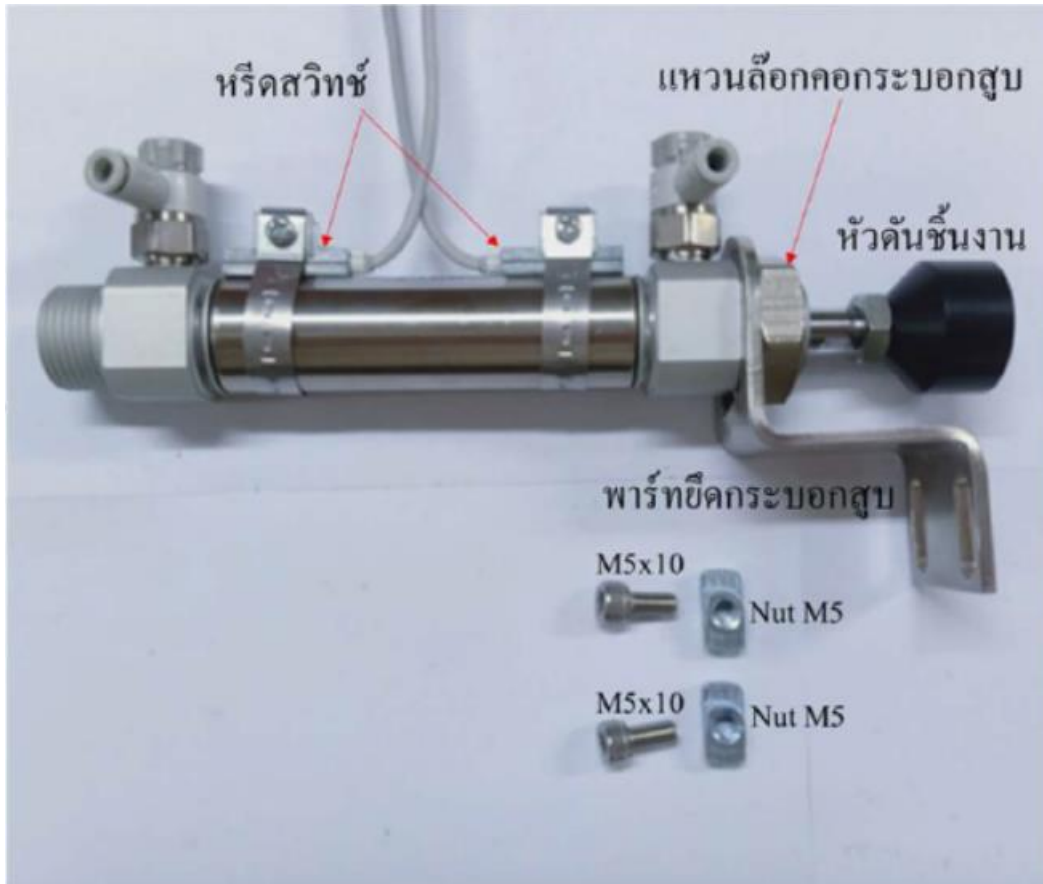
ขั้นตอนในการปฏิบัติงาน

1. ให้นักศึกษาเตรียมชุดทดลอง Mini Production Unit (MPU-A) ให้อยู่ในสภาวะปกติ
2. ชุดทดลอง Mini Production Unit (MPU-A) ประกอบด้วย



3. ชุดทดลอง Mini Production Unit (MPU-B) ประกอบด้วย





4.บันทึกผลการตรวจสอบ ชุดทดลอง Mini Production Unit (MPU-A)

รายการ ที่	จุดตรวจสอบ	รายละเอียดการ ตรวจสอบ	ปกติ	ไม่ปกติ	วิธีการแก้ไข (กรณีไม่ปกติ)
1.	แม่กกาซีนบรรจุ ชิ้นงาน				
2.	กระบอกสูบดันชิ้นงาน จากแม่กกาซีน				
3.	วาล์วควบคุมการ ทำงานของกระบอก สูบ				

5.บันทึกผลการตรวจสอบ ชุดทดลอง Mini Production Unit (MPU-B)

รายการ ที่	จุดตรวจสอบ	รายละเอียดการ ตรวจสอบ	ปกติ	ไม่ปกติ	วิธีการแก้ไข (กรณีไม่ปกติ)
1.	กระบอกสูบล้างงาน สองทิศทาง				
2.	สวิทช์กดสั่งงาน				
3.	สวิทช์ฉุกเฉิน				

6. ทดสอบการใช้งานแล้วบันทึกผลลงในตาราง
7. แจ้งครูผู้ควบคุมเมื่อปฏิบัติงานเสร็จ
8. ประกอบชุดทดลอง

ใบประเมินผลการปฏิบัติงานที่ 6 กระบอกสูบล้างงาน

ชื่อนักศึกษา.....วัน/เดือน/ปี.....

เริ่มปฏิบัติงานเวลา.....เสร็จเวลา.....รวมเวลาปฏิบัติงาน.....

จุดประเมิน	คะแนน เต็ม	คะแนนที่ ได้	หมายเหตุ
1. ความพร้อมของการเตรียมเครื่องมือและอุปกรณ์	10		
2. การปฏิบัติงานตามขั้นตอน	10		
3. ความสะอาดของพื้นที่ปฏิบัติงาน	10		
4. การปฏิบัติงานด้วยความปลอดภัย	10		
5. การส่งงานตรงเวลา	10		
รวมคะแนน			
คะแนนเฉลี่ย (คะแนนที่ได้/5) = 10 คะแนน			

ผลการประเมิน

 ผ่าน ไม่ผ่าน เนื่องจาก.....

ข้อเสนอแนะ.....

.....

ลงชื่อผู้ประเมิน.....

(.....)

วันที่...../...../.....