

## ใบงานที่ 1 เรื่อง งานเริ่มเดินมอเตอร์ไฟฟ้ากระแสสลับ 3 เฟส ด้วยเซอร์กิตเบรกเกอร์

### จุดประสงค์การเรียนรู้

1. การเลือกเครื่องมือที่ใช้ในงานเริ่มเดินมอเตอร์ไฟฟ้ากระแสสลับ 3 เฟส ด้วยเซอร์กิตเบรกเกอร์ (Circuit Breaker) ได้
2. การเลือกอุปกรณ์ที่ใช้ในงานเริ่มเดินมอเตอร์ไฟฟ้ากระแสสลับ 3 เฟส ด้วยเซอร์กิตเบรกเกอร์ (Circuit Breaker) ได้
3. ติดตั้งอุปกรณ์ในงานเริ่มเดินมอเตอร์ไฟฟ้ากระแสสลับ 3 เฟส ด้วยเซอร์กิตเบรกเกอร์ (Circuit Breaker) ได้
4. ต่อกวงจรในงานเริ่มเดินมอเตอร์ไฟฟ้ากระแสสลับ 3 เฟส ด้วยเซอร์กิตเบรกเกอร์ (Circuit Breaker) ได้
5. มีกิจนิสัยที่ดีในการปฏิบัติงาน

### เครื่องมือ/วัสดุอุปกรณ์ในการปฏิบัติงาน

#### เครื่องมือ

1. มัลติมิเตอร์	1 เครื่อง
2. แคลมป์ออมมิเตอร์	1 ตัว
3. ไขควงปากแฉก	1 ตัว
4. ไขควงปากแบน	1 ตัว
5. ไขควงปากแบน	1 ตัว
6. ไขควงตรวจไฟ	1 ตัว
7. คีมปอกสายไฟฟ้า	1 ตัว
8. คีมตัดสายไฟฟ้า	1 ตัว
9. ปากกาเน้นข้อความ	1 ด้าม

#### วัสดุอุปกรณ์

1. มอเตอร์ไฟฟ้ากระแสสลับ 3 เฟส	1 ตัว
2. ฟิวส์ป้องกันวงจรควบคุม (Control Fuse)	1 ชุด
3. ฟิวส์ป้องกันวงจรกำลัง (Power Fuse)	1 ชุด
4. แมกเนติกส์คอนแทกเตอร์	2 ตัว
5. โอเวอร์โวลต์รีเลย์	2 ตัว

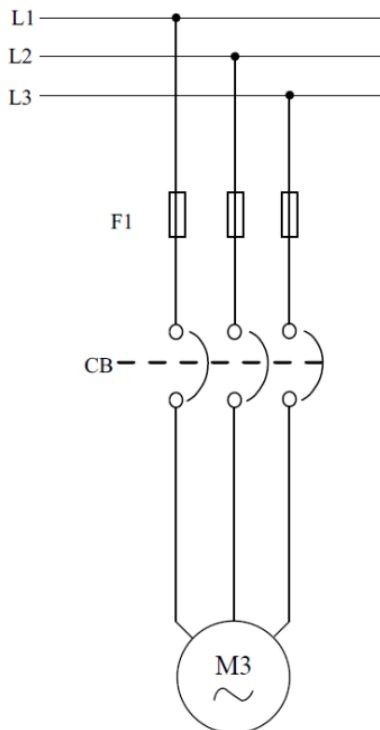
- |                                   |        |
|-----------------------------------|--------|
| 6. Push Button Switch 1 N.O 1 N.C | 2 ตัว  |
| 7. หลอดไฟสัญญาณ                   | 3 หลอด |
| 8. สายต่อวงจร                     | 1 ชุด  |

### ข้อควรระวัง

1. ตรวจสอบการต่อวงจรให้ถูกต้อง
2. ตรวจสอบแหล่งจ่ายไฟฟ้าให้ถูกต้อง
3. อย่าให้กระแสไฟฟ้าเกินค่าพิกัดของมอเตอร์ไฟฟ้า

### ลำดับขั้นการปฏิบัติ

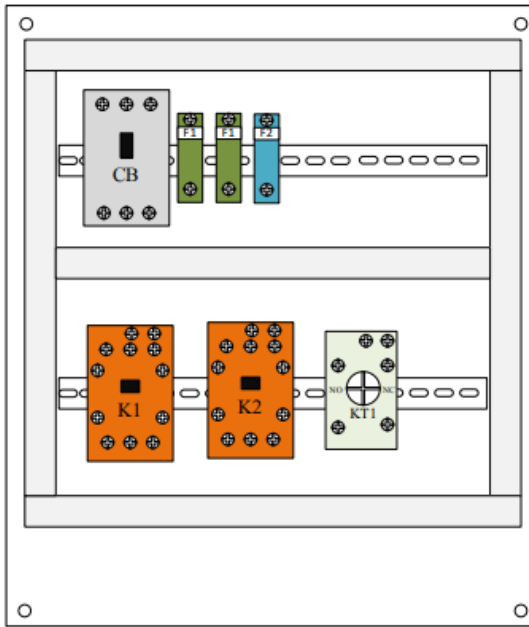
1. งานควบคุมมอเตอร์แบบเรียงลำดับ (Sequential)
  - 1.1 วงจรกำลัง (Power Circuit) ที่กำหนดให้



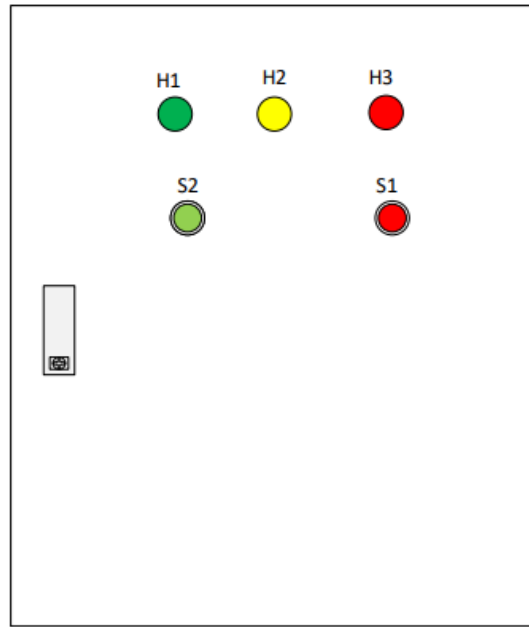
**รูปที่ 1** วงจรกำลัง (Power Circuit) งานเริ่มเดินมอเตอร์ไฟฟ้ากระแสสลับ 3 เฟส ด้วยเซอร์กิตเบรกเกอร์

- 1.2 เลือกอุปกรณ์ตามวงจากที่กำหนดต่อเสร็จแล้วให้ครูผู้ควบคุมตรวจสอบความถูกต้อง
- 1.3 ติดตั้งอุปกรณ์ลงในตู้ควบคุมตามแบบที่กำหนดเสร็จแล้วให้ครูผู้ควบคุมตรวจสอบความถูกต้อง

1.4 ต่อวงจรควบคุม (Power Circuit) ที่กำหนดให้เสร็จแล้วให้ครูผู้ควบคุมตรวจสอบความถูกต้อง



ก. แบบติดตั้งอุปกรณ์ภายในตู้



ข. แบบติดตั้งอุปกรณ์หน้าตู้ควบคุม

รูปที่ 2 แบบสำหรับติดตั้งอุปกรณ์ในตู้และหน้าตู้ควบคุม

2. ต่อวงจรควบคุม (Control Circuit) ที่กำหนดให้เสร็จแล้วให้ครูผู้ควบคุมตรวจสอบความถูกต้อง

- 2.1 จ่ายไฟให้แก่วงจรทดสอบเงื่อนไขการทำงาน
- 2.2 จ่ายไฟให้แก่วงจรบันทึกการทำงาน
- 2.3 จัดเก็บเครื่องมือและอุปกรณ์ให้เรียบร้อยและทำความสะอาด

คำถามท้ายการทดลอง

- 1. จงอธิบายงานเริ่มเดินมอเตอร์ไฟฟ้ากระแสสลับ 3 เฟส ด้วยเซอร์กิตเบรกเกอร์

.....

.....

.....

.....

.....

2. จงอธิบายข้อควรระวังเริ่มเดินมอเตอร์ไฟฟ้ากระแสสลับ 3 เฟส ด้วยเซอร์กิตเบรกเกอร์

.....

.....

.....

.....

.....

**สรุปและวิจารณ์ผลการปฏิบัติงาน**

.....

.....

.....

.....

.....

.....

.....