

ใบงานที่ 2

วงจรถลอจิกเกตและตารางความจริง

จุดประสงค์การเรียนรู้

1. บอกความหมายสัญลักษณ์วงจรถลอจิกและตารางความจริง
2. เขียนวงจรถลอจิกเกตและตารางความจริง
3. ต่่วงจรถลอจิกเกตตามแบบ
4. วัดและทดสอบวงจรถลอจิกเกต

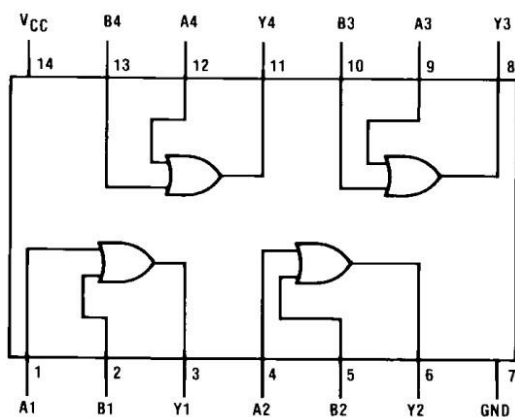
เครื่องมือ/วัสดุอุปกรณ์ในการปฏิบัติงาน

1. แผงทดลองพื้นฐานวงจรถลอจิก
2. ไอซีเบอร์ 7400 , 7402 , 7404 , 7408 , 7432 และ 7486
3. สายต่อวงจร

ขั้นตอนในการปฏิบัติงาน

1. ไอซีลลอจิกเกต
1.1 ออร์เกตใช้ IC เบอร์ 7432

สมการลลอจิกออร์เกต $Y = A + B$



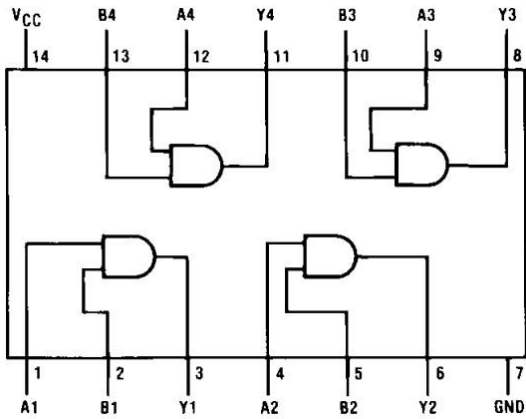
Inputs		Output
A	B	Y
L	L	L
L	H	H
H	L	H
H	H	H

รูปที่ 1 วงจรถลอจิกเกต

(<https://datasheetspdf.com/pdf-file/944459/NationalSemiconductor/DM7432/1>)

1.2 แอนด์เกตใช้ IC เบอร์ 7408

สมการลอจิกแอนด์เกต $Y = A.B$



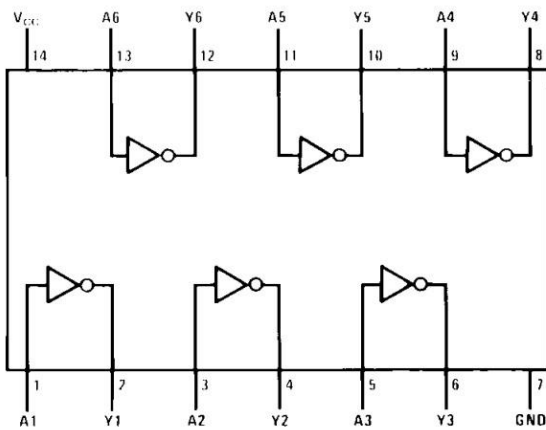
Inputs		Output
A	B	Y
L	L	L
L	H	L
H	L	L
H	H	H

รูปที่ 2 วงจรแอนด์เกต

(<https://datasheetpdf.com/pdf-file/231736/FairchildSemiconductor/DM7408/1>)

1.3 นี้อตเกตใช้ IC เบอร์ 7404

สมการลอจิกนี้อตเกต $Y = \bar{A}$



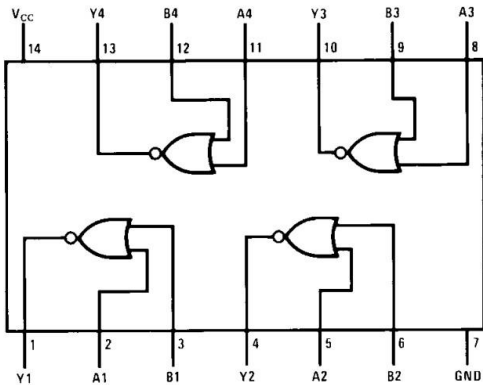
Inputs	Output
A	Y
L	H
H	L

รูปที่ 3 วงจรนี้อตเกต

(<https://datasheetpdf.com/pdf-file/231720/FairchildSemiconductor/DM7404/1>)

1.4 นอร์เกตใช้ IC เบอร์ 7402

สมการลอจิกนอร์เกต $Y = \overline{A + B}$



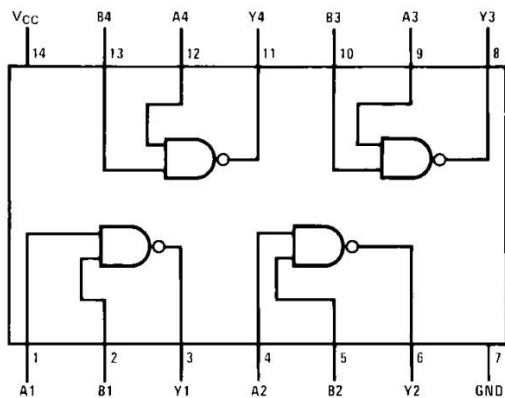
Inputs		Output
A	B	Y
L	L	H
L	H	L
H	L	L
H	H	L

รูปที่ 4 วงจรนอร์เกต

(<https://datasheetspdf.com/pdf-file/231714/FairchildSemiconductor/DM7402/1>)

1.5 แนนด์เกตใช้ IC เบอร์ 7400

สมการลอจิกแนนนด์เกต $Y = \overline{AB}$



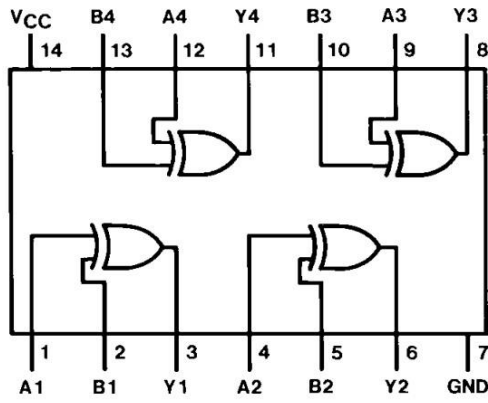
Inputs		Output
A	B	Y
L	L	H
L	H	H
H	L	H
H	H	L

รูปที่ 5 วงจรแนนนด์เกต

(<https://datasheetspdf.com/pdf-file/231709/FairchildSemiconductor/DM7400/1>)

1.6 เอ็กซ์คลูซีฟออร์เกตใช้ IC เบอร์ 7486

สมการลอจิกเอ็กซ์คลูซีฟออร์เกต $Y = A \oplus B$



Inputs		Output
A	B	Y
L	L	L
L	H	H
H	L	H
H	H	L

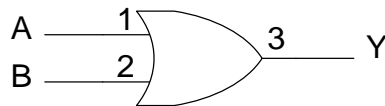
รูปที่ 6 วงจรเอ็กซ์คลูอ์เกต

(<https://datasheetspdf.com/pdf/231819/FairchildSemiconductor/DM7486/1>)

-4-

2. ทดสอบไอซีวงจรถัดชนิดต่างๆ

2.1 วงจรรอ์เกต

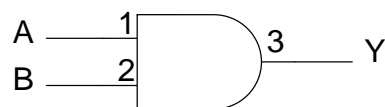


สมการลอจิกอ์เกต $Y = A + B$

การทดลองใช้ไอซีเบอร์ 7432

INPUT		OUTPUT
A	B	Y
0	0	
0	1	
1	0	
1	1	

2.2 วงจรแอนด์เกต

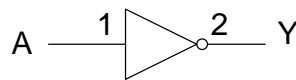


สมการลอจิกแอนด์เกต $Y = A.B$

การทดลองใช้ไอซีเบอร์ 7408

INPUT		OUTPUT
A	B	Y
0	0	
0	1	
1	0	
1	1	

2.3 วงจรน็อตเกต

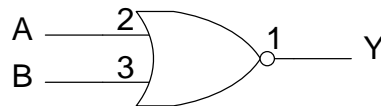


สมการลอจิกน็อตเกต $Y = \overline{A}$

การทดลองใช้ไอซีเบอร์ 7404

INPUT	OUTPUT
A	Y
0	
1	

2.4 วงจรนอร์เกต

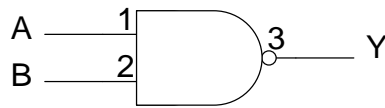


สมการลอจิกนอร์เกต $Y = \overline{A + B}$

การทดลองใช้ไอซีเบอร์ 7402

INPUT		OUTPUT
A	B	Y
0	0	
0	1	
1	0	
1	1	

2.5 วงจรแนนด์เกต

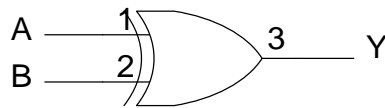


สมการลอจิกแนนด์เกต $Y = \overline{AB}$

การทดลองใช้ไอซีเบอร์ 7400

INPUT		OUTPUT
A	B	Y
0	0	
0	1	
1	0	
1	1	

2.6 วงจรเอ็กซ์คลูซีฟออร์เกต

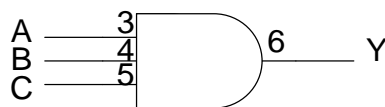


สมการลอจิกเอ็กซ์คลูซีฟออร์เกต $Y = A \oplus B$

การทดลองใช้ไอซีเบอร์ 7486

INPUT		OUTPUT
A	B	Y
0	0	
0	1	
1	0	
1	1	

2.7 วงจรแอนด์เกต 3 อินพุต

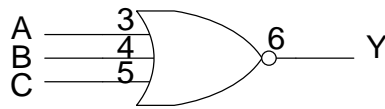


สมการลอจิกแอนด์เกต $Y = A.B.C$

การทดลองใช้ไอซีเบอร์ 7411

INPUT			OUTPUT
A	B	C	Y
0	0	0	
0	0	1	
0	1	0	
0	1	1	
1	0	0	
1	0	1	
1	1	0	
1	1	1	

2.8 วงจรนอร์เกต 3 อินพุต



สมการลอจิกนอร์เกต $Y = \overline{A + B + C}$

การทดลองใช้ไอซีเบอร์ 7427

INPUT			OUTPUT
A	B	C	Y
0	0	0	
0	0	1	
0	1	0	
0	1	1	
1	0	0	
1	0	1	
1	1	0	
1	1	1	

สรุปผลการทดลอง

.....

.....

.....

.....

.....