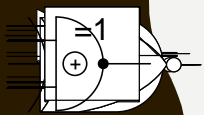


บทที่ 1

สัญลักษณ์ทางพื้นฐานวงจรถิจรื

จุดประสงค์การเรียนรู้

1. บอกวิธีอ่านแบบสัญลักษณ์ดิจิทัลพื้นฐาน
2. บอกวิธีเขียนแบบสัญลักษณ์ดิจิทัลพื้นฐาน

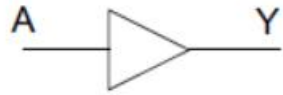


สัญลักษณ์พื้นฐานวงจรถิทัศน์

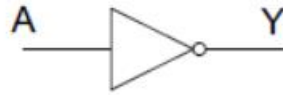
Gate	ANSI Symbol	IEC Symbol	DIN Symbol
AND			
OR			
NOT			
BUFFER			
NAND			
NOR			
XOR			
XNOR			

1. เขียนแบบตามกำหนด

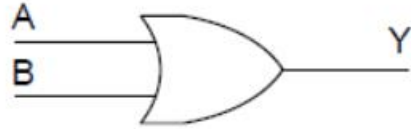
1.1 บัฟเฟอร์เกต (Buffer Gate)



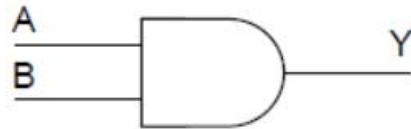
1.2 นีตเกต (NOT Gate)



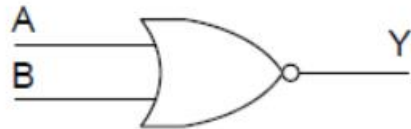
1.3 ออร์เกต (OR Gate)



1.4 แอนด์เกต (AND Gate)



1.5 นอร์เกต (NOR Gate)



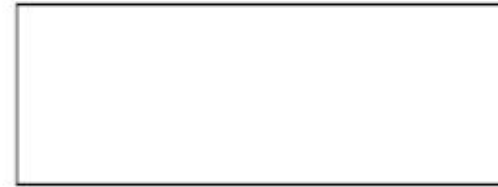
1.6 แนนด์เกต (NAND Gate)



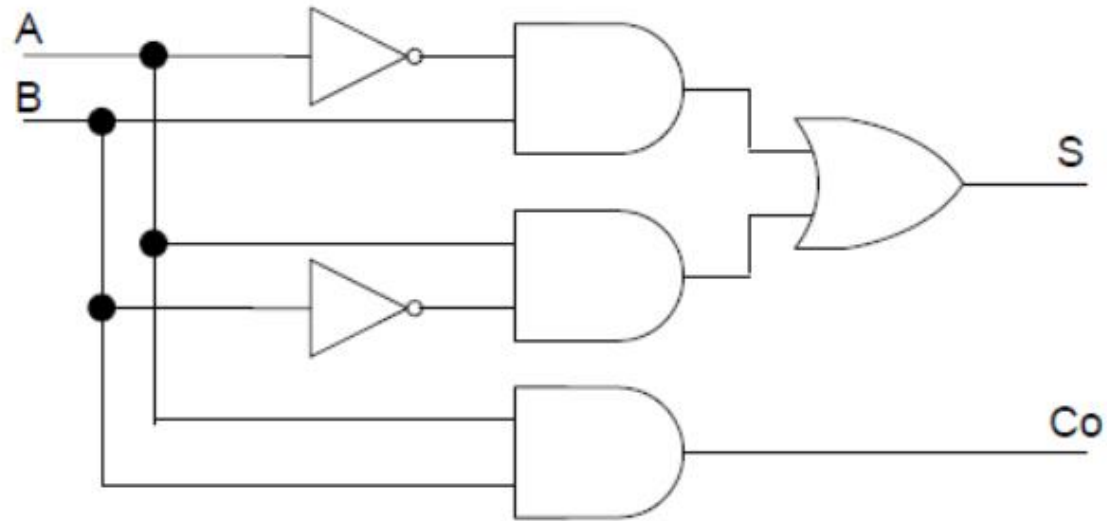
1.7 เอ็กซคลูซีฟออร์เกต (Exclusive OR Gate)



1.8 เอ็กส์คลูซีฟนอร์เกต (Exclusive NOR Gate)

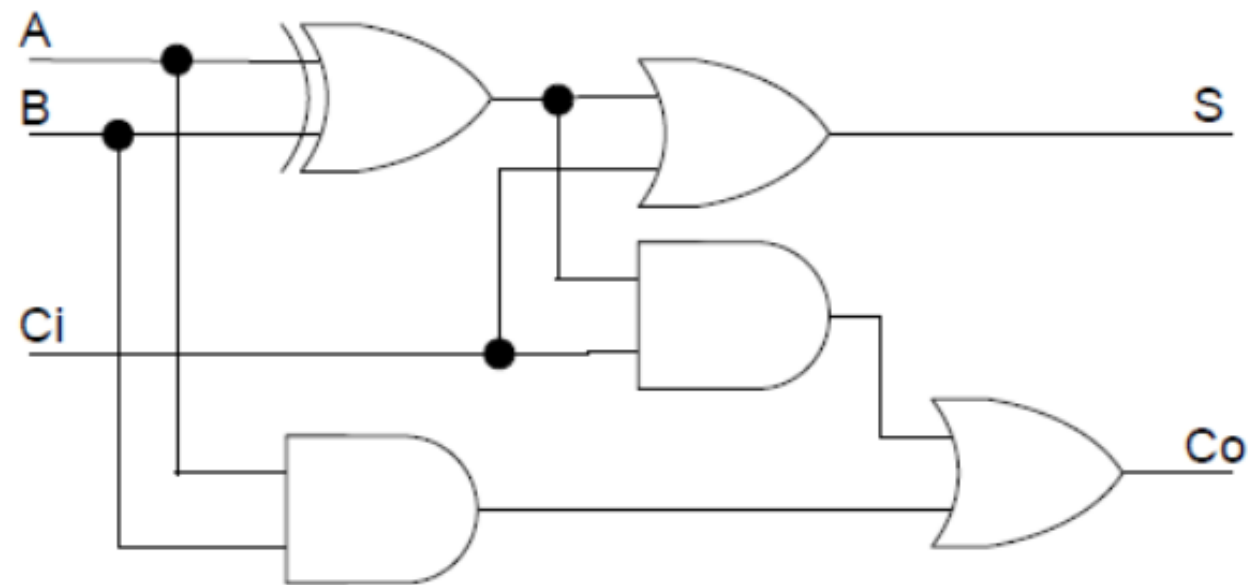


1.9 วงจรบวกเลขฐานสองแบบไม่รวมตัวทดเข้า



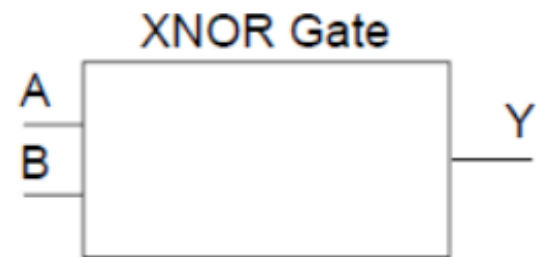
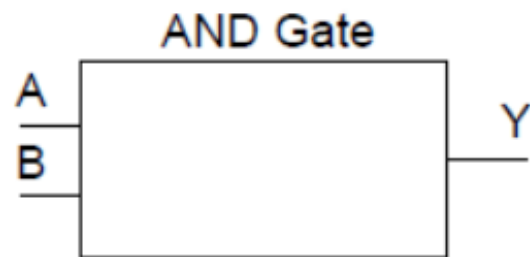
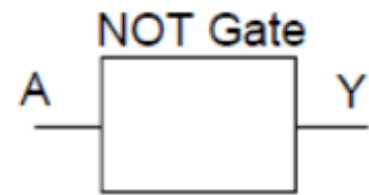
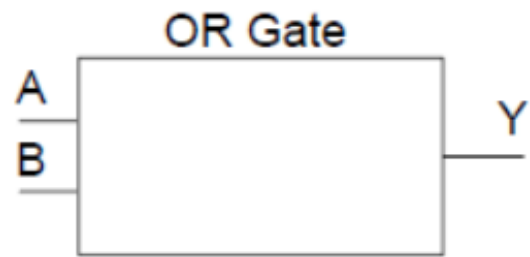


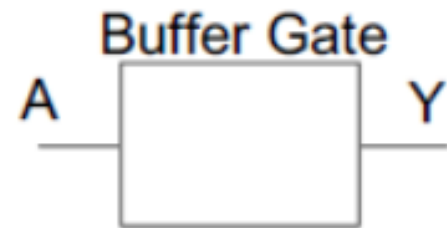
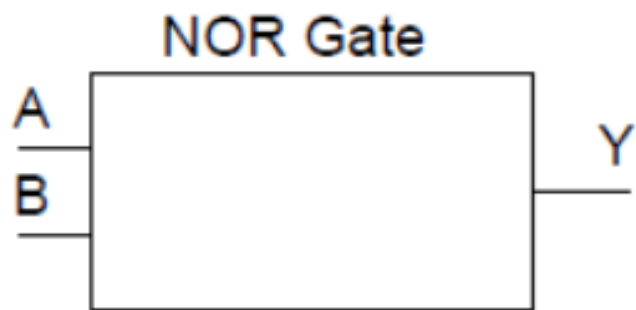
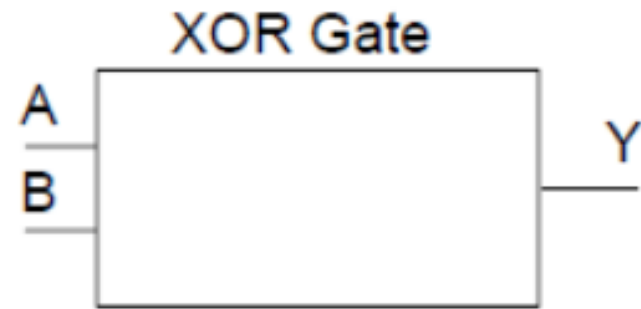
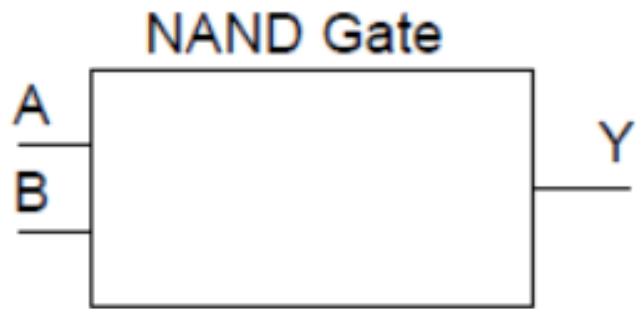
1.10 วงจรบวกเลขฐานสองแบบรวมตัวตดเข้า



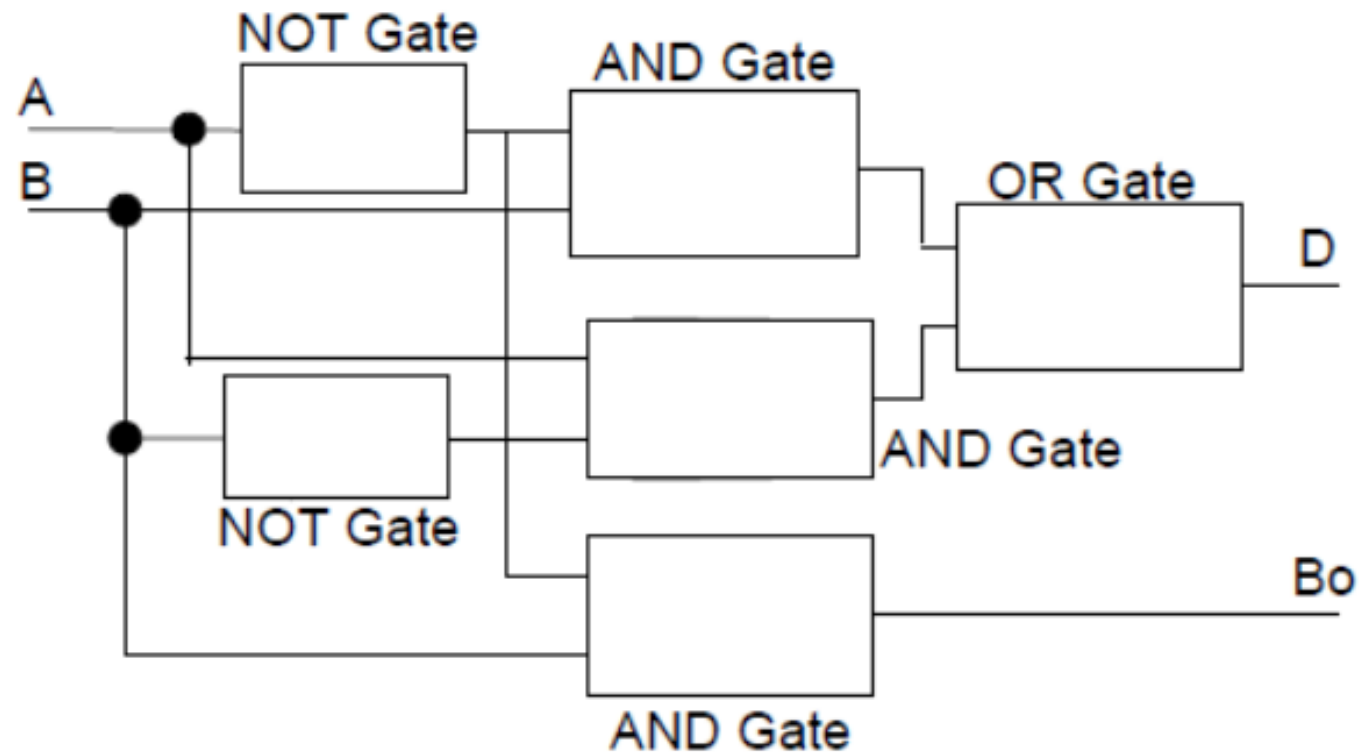


2. อ่านแบบตามกำหนด





3.1 วงจรลอจิกพื้นฐานสองแบบไม่รวมตัวยืมเข้า



3.2 วงจรลบเลขฐานสองแบบรวมตัวยืมเข้า

