

บทที่ 2

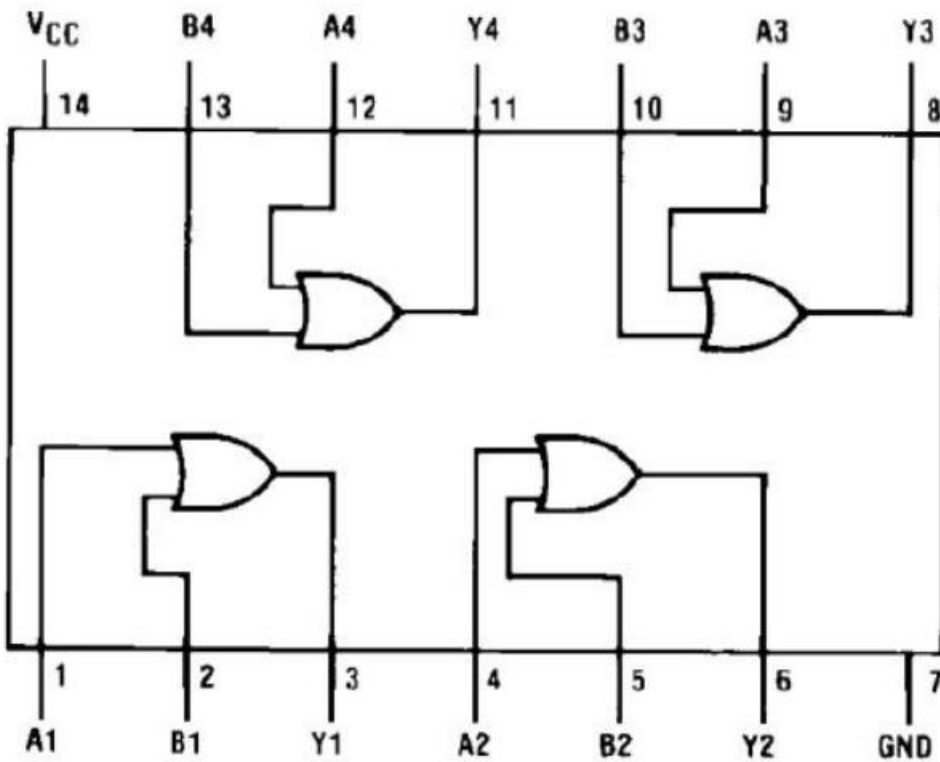
วงจรถอดจิกเก็ตและตารางความจริง

จุดประสงค์การเรียนรู้

1. บอกความหมายสัญลักษณ์วงจรถอดจิกและตารางความจริง
2. เขียนวงจรถอดจิกเกตและตารางความจริง
3. ต่อบวงจรถอดจิกเกตตามแบบ
4. วัดและทดสอบวงจรถอดจิกเกต

1.1 ออร์เกตใช้ IC เบอร์ 7432

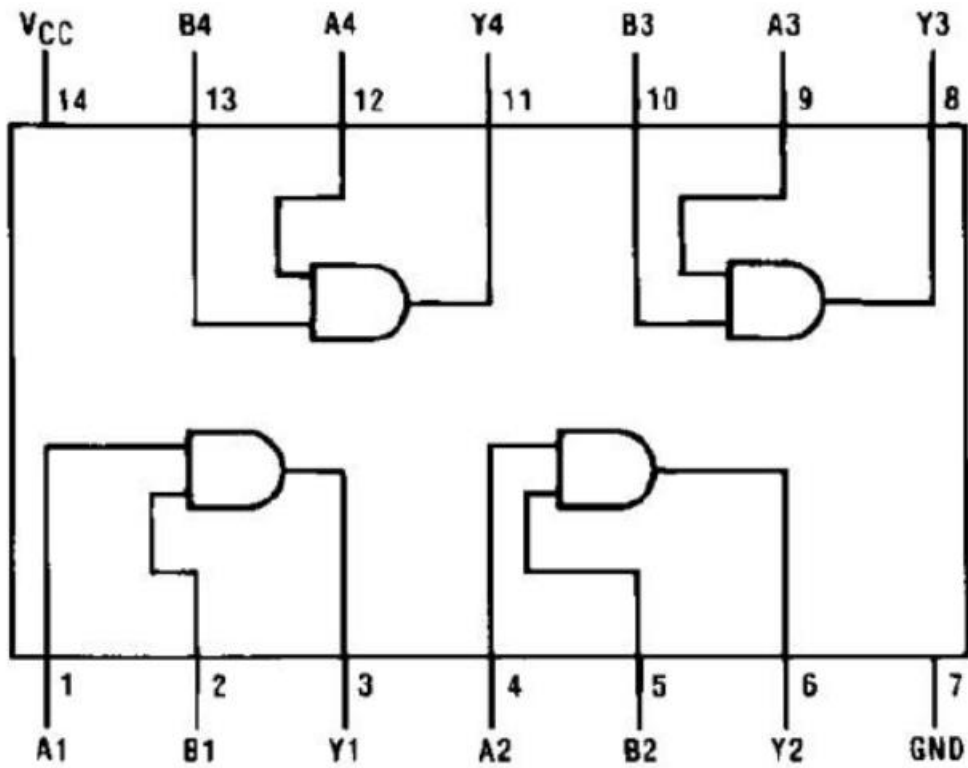
สมการลอจิกออร์เกต $Y = A + B$



Inputs		Output
A	B	Y
L	L	L
L	H	H
H	L	H
H	H	H

1.2 แอนด์เกตใช้ IC เบอร์ 7408

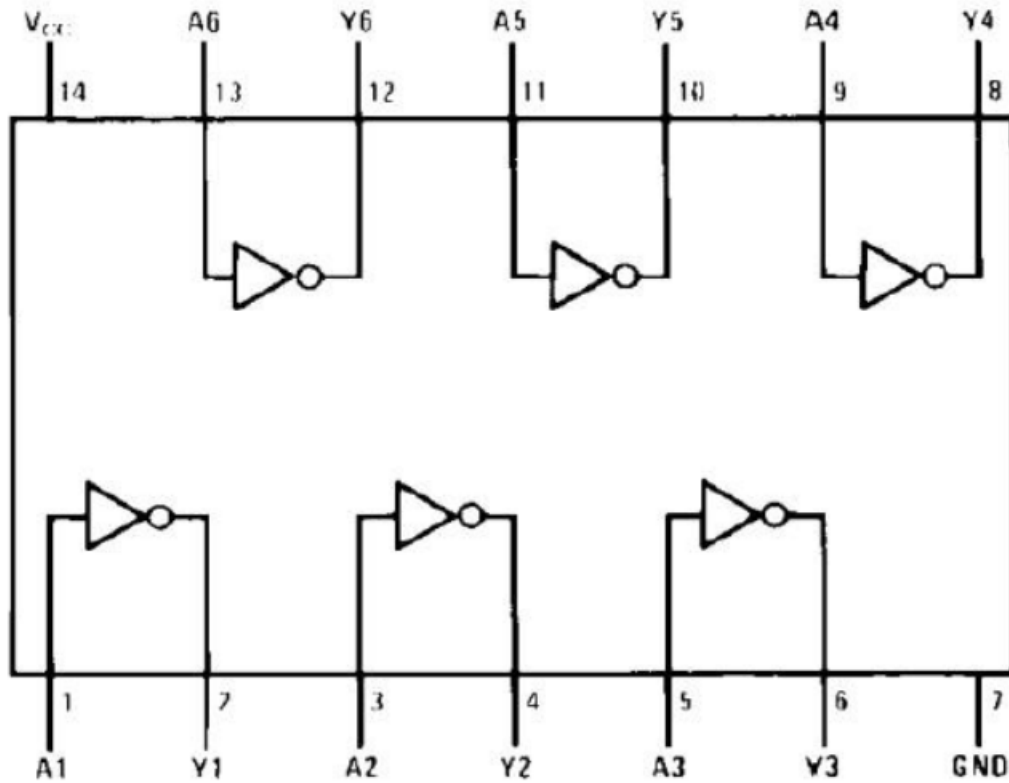
สมการลอจิกแอนด์เกต $Y = A.B$



Inputs		Output
A	B	Y
L	L	L
L	H	L
H	L	L
H	H	H

1.3 นี้อตเกตใช้ IC เบอร์ 7404

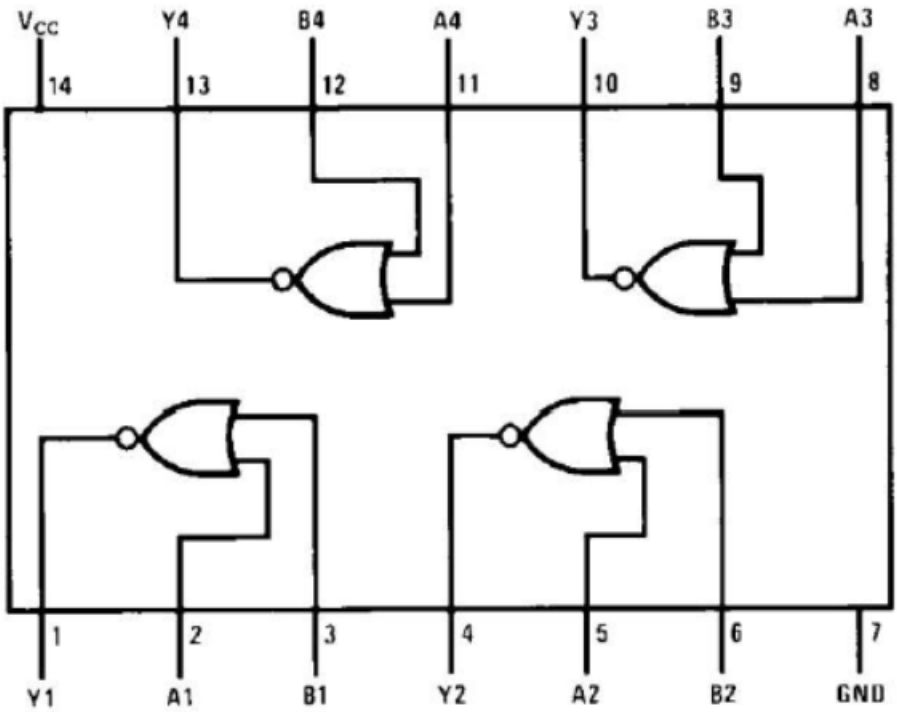
สมการลอจิกนี้อตเกต $Y = \bar{A}$



Inputs	Output
A	Y
L	H
H	L

1.4 นอร์เกตใช้ IC เบอร์ 7402

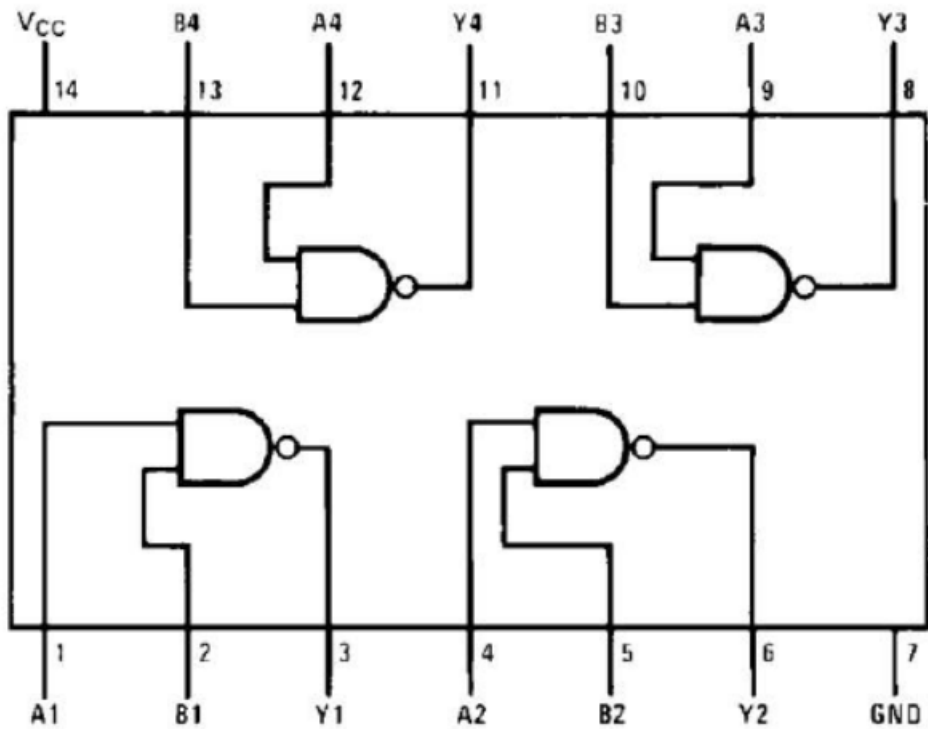
สมการลอจิกนอร์เกต $Y = \overline{A + B}$



Inputs		Output
A	B	Y
L	L	H
L	H	L
H	L	L
H	H	L

1.5 แนนด์เกตใช้ IC เบอร์ 7400

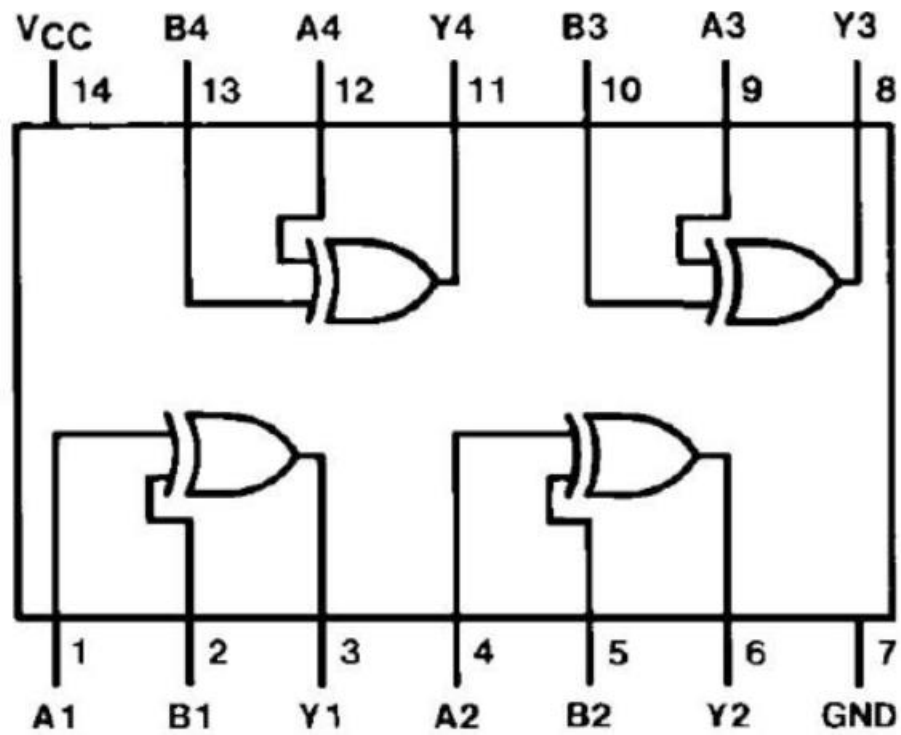
สมการลอจิกแนนด์เกต $Y = \overline{AB}$



Inputs		Output
A	B	Y
L	L	H
L	H	H
H	L	H
H	H	L

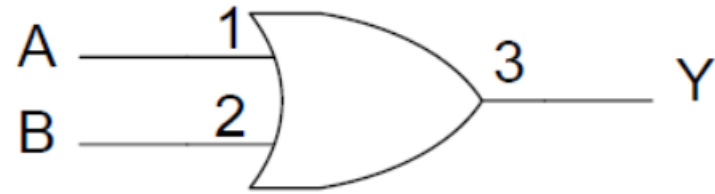
1.6 เอ็กซ์คลูซีฟออร์เกตใช้ IC เบอร์ 7486

สมการลอจิกเอ็กซ์คลูซีฟออร์เกต $Y = A \oplus B$



Inputs		Output
A	B	Y
L	L	L
L	H	H
H	L	H
H	H	L

2.1 วงจรออร์เกต

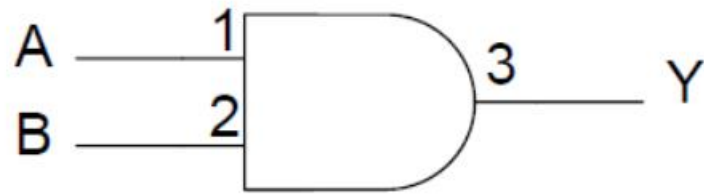


สมการลอจิกออร์เกต $Y = A + B$

การทดลองใช้ไอซีเบอร์ 7432

INPUT		OUTPUT
A	B	Y
0	0	
0	1	
1	0	
1	1	

2.2 วงจรแอนด์เกต

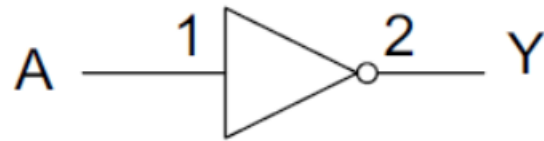


สมการลอจิกแอนด์เกต $Y = A.B$

การทดลองใช้ไอซีเบอร์ 7408

INPUT		OUTPUT
A	B	Y
0	0	
0	1	
1	0	
1	1	

2.3 วงจรน็อตเกต

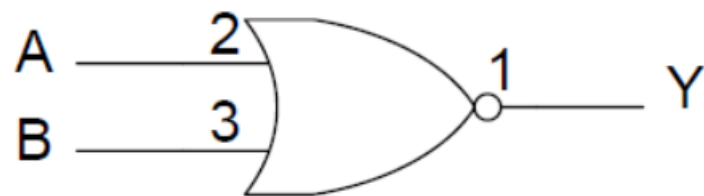


สมการลอจิกน็อตเกต $Y = \bar{A}$

การทดลองใช้ไอซีเบอร์ 7404

INPUT	OUTPUT
A	Y
0	
1	

2.4 วงจรนอร์เกต



สมการลอจิกนอร์เกต $Y = \overline{A + B}$

การทดลองใช้ไอซีเบอร์ 7402

INPUT		OUTPUT
A	B	Y
0	0	
0	1	
1	0	
1	1	

2.5 วงจรแนนด์เกต

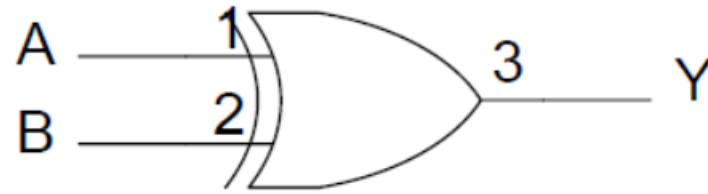


สมการลอจิกแนนด์เกต $Y = \overline{AB}$

การทดลองใช้ไอซีเบอร์ 7400

INPUT		OUTPUT
A	B	Y
0	0	
0	1	
1	0	
1	1	

2.6 วงจรเอ็กซ์คลูซีฟออร์เกต

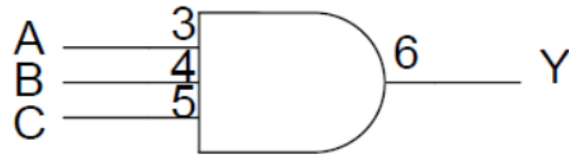


สมการลอจิกเอ็กซ์คลูซีฟออร์เกต $Y = A \oplus B$

การทดลองใช้ไอซีเบอร์ 7486

INPUT		OUTPUT
A	B	Y
0	0	
0	1	
1	0	
1	1	

2.7 วงจรแอนด์เกต 3 อินพุต

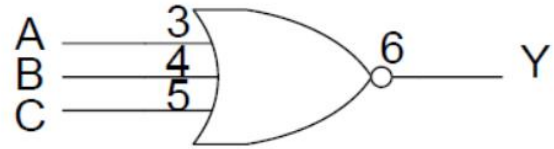


สมการลอจิกแอนด์เกต $Y = A.B.C$

การทดลองใช้ไอซีเบอร์ 7411

INPUT			OUTPUT
A	B	C	Y
0	0	0	
0	0	1	
0	1	0	
0	1	1	
1	0	0	
1	0	1	
1	1	0	
1	1	1	

2.8 วงจรนอร์เกต 3 อินพุต



สมการลอจิกนอร์เกต $Y = \overline{A + B + C}$

การทดลองใช้ไอซีเบอร์ 7427

INPUT			OUTPUT
A	B	C	Y
0	0	0	
0	0	1	
0	1	0	
0	1	1	
1	0	0	
1	0	1	
1	1	0	
1	1	1	

