

## ใบงานที่ 7

### วงจรถ่ายรหัสแสดงผลด้วยตัวเลข 7 ส่วน

#### จุดประสงค์การเรียนรู้

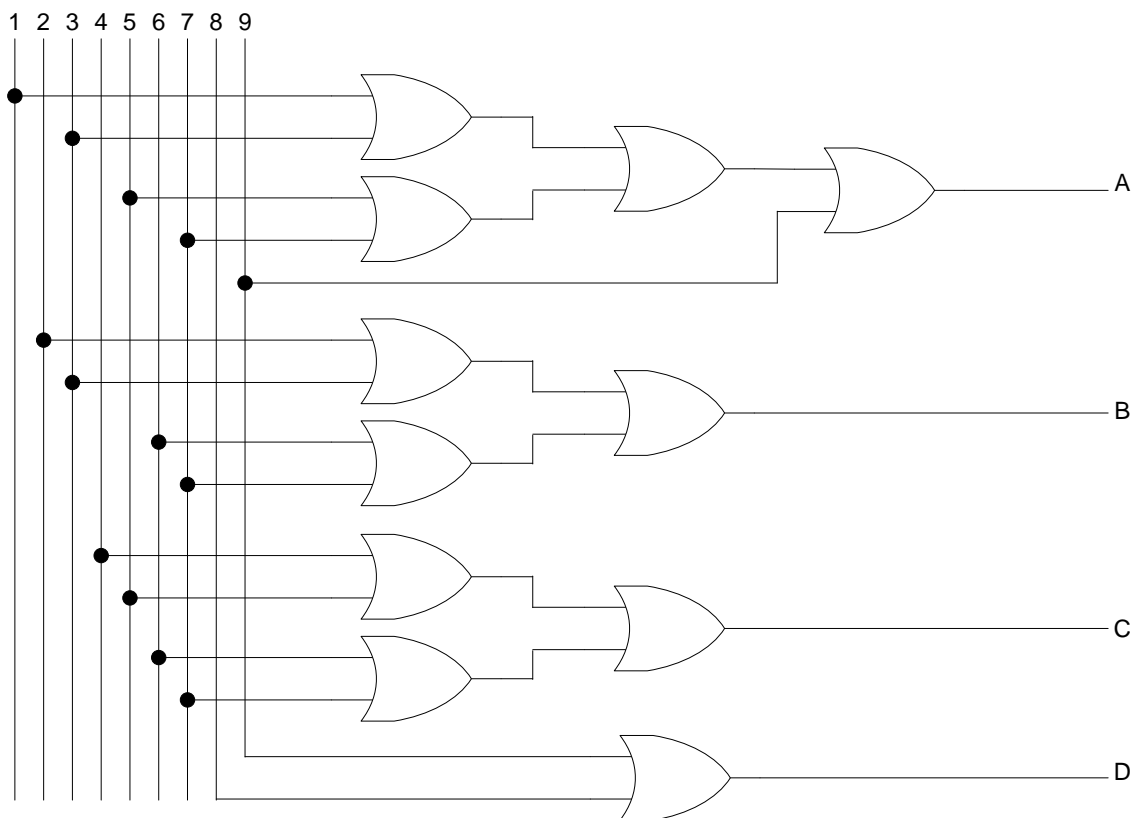
1. บอกขั้นตอนการต่อวงจรถ่ายรหัส
2. บอกวิธีวัดและทดสอบวงจรถ่ายรหัส
3. ต่อวงจรถ่ายรหัส
4. วัดและทดสอบวงจรถ่ายรหัส

#### เครื่องมือ/วัสดุอุปกรณ์ในการปฏิบัติงาน

1. แผงทดลองพื้นฐานวงจรถ่ายรหัส
2. ไอซีเบอร์ 7432 และ 74147
3. สายต่อวงจร

#### ขั้นตอนในการปฏิบัติงาน

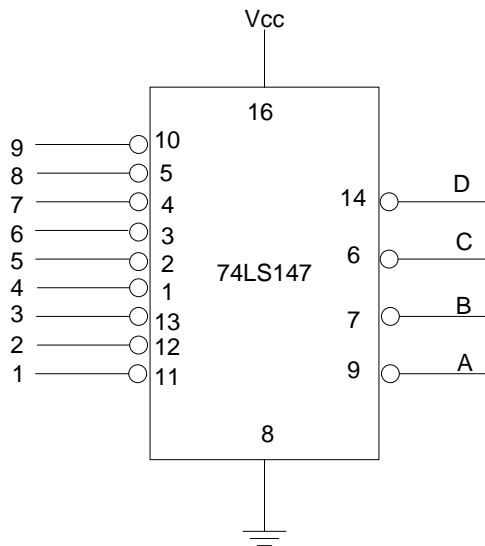
1. ประกอบวงจรตามรูป



- 2. ป้อน input ค่าตามตาราง ให้กับวงจร
- 3. บันทึกผล output ลงในตาราง

ฐานสิบ	Input										Output			
	0	1	2	3	4	5	6	7	8	9	D	C	B	A
0	1	0	0	0	0	0	0	0	0	0				
1	0	1	0	0	0	0	0	0	0	0				
2	0	0	1	0	0	0	0	0	0	0				
3	0	0	0	1	0	0	0	0	0	0				
4	0	0	0	0	1	0	0	0	0	0				
5	0	0	0	0	0	1	0	0	0	0				
6	0	0	0	0	0	0	1	0	0	0				
7	0	0	0	0	0	0	0	1	0	0				
8	0	0	0	0	0	0	0	0	1	0				
9	0	0	0	0	0	0	0	0	0	1				

- 4. ต่อวงจรตามรูป โดยใช้ไอซีเบอร์ 74LS147



- 5. ป้อน input ค่าตามตาราง ให้กับวงจร

6. บันทึกผล output ลงในตาราง

Input									Output			
1	2	3	4	5	6	7	8	9	D	C	B	A
1	1	1	1	1	1	1	1	1				
1	1	1	1	1	1	1	1	0				
1	1	1	1	1	1	1	0	1				
1	1	1	1	1	1	0	1	1				
1	1	1	1	1	0	1	1	1				
1	1	1	0	1	1	1	1	1				
1	1	0	1	1	1	1	1	1				
1	0	1	1	1	1	1	1	1				
0	1	1	1	1	1	1	1	1				

สรุปผลการทดลอง

.....

.....

.....

.....

.....