

ใบงานที่ 8

วงจรถอดรหัสแสดงผลด้วยตัวเลข 7 ส่วน

จุดประสงค์การเรียนรู้

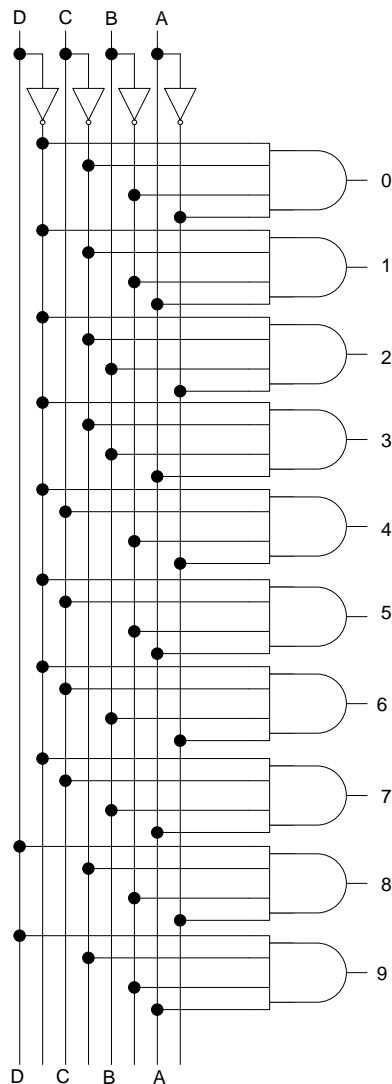
1. บอกขั้นตอนการต่อวงจรถอดรหัส
2. บอกวิธีวัดและทดสอบวงจรถอดรหัส
3. ต่อวงจรถอดรหัส
4. วัดและทดสอบวงจรถอดรหัส

เครื่องมือ/วัสดุอุปกรณ์ในการปฏิบัติงาน

1. แผงทดลองพื้นฐานวงจรถอดรหัส
2. ไอซีเบอร์ 7421 และ 7447
3. 7-segment ชนิด Common Cathode
4. สายต่อวงจร

ขั้นตอนในการปฏิบัติงาน

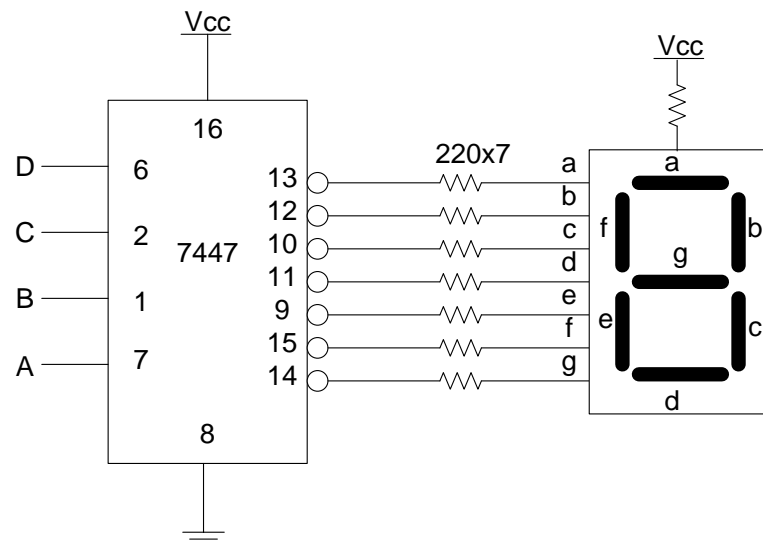
1. ประกอบวงจรตามรูป



- 2. ป้อน input ค่าตามตาราง ให้กับวงจร
- 3. บันทึกผล output ลงในตาราง

INPUT				OUTPUT									
D	C	B	A	0	1	2	3	4	5	6	7	8	9
0	0	0	0										
0	0	0	1										
0	0	1	0										
0	0	1	1										
0	1	0	0										
0	1	0	1										
0	1	1	0										
0	1	1	1										
1	0	0	0										
1	0	0	1										

- 4. ต่อวงจรตามรูป โดยใช้ไอซีเบอร์ 74LS47



- 5. ป้อน input ค่าตามตาราง ให้กับวงจร

6. บันทึกผล output ลงในตาราง

INPUT				OUTPUT							
D	C	B	A	a	b	c	d	e	f	g	เลขที่แสดง
0	0	0	0								
0	0	0	1								
0	0	1	0								
0	0	1	1								
0	1	0	0								
0	1	0	1								
0	1	1	0								
0	1	1	1								
1	0	0	0								
1	0	0	1								
1	0	1	0								
1	0	1	1								
1	1	0	0								
1	1	0	1								
1	1	1	0								
1	1	1	1								

สรุปผลการทดลอง

.....

.....

.....

.....

.....