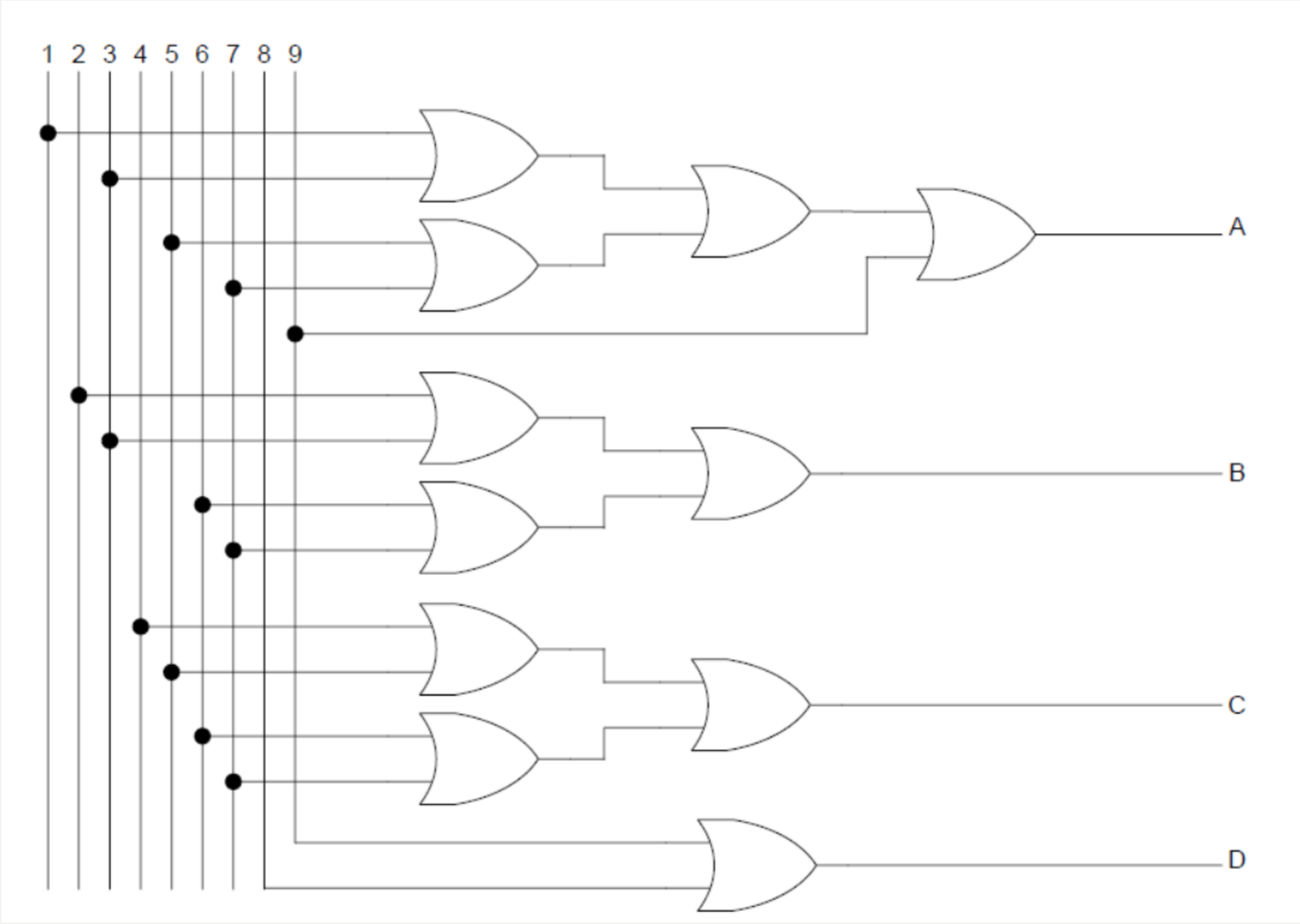


บทที่ 7

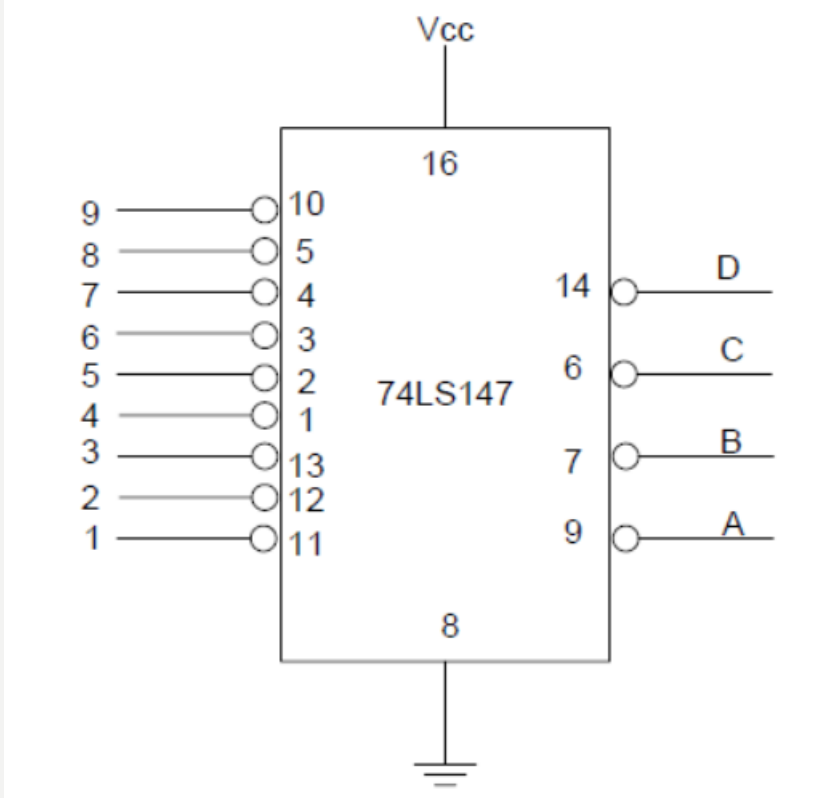
วงจรเข้ารหัสแสดงผลด้วยตัวเลข 7 ส่วน

จุดประสงค์การเรียนรู้

1. บอกขั้นตอนการต่อวงจรเข้ารหัส
2. บอกวิธีวัดและทดสอบวงจรเข้ารหัส
3. ต่อวงจรเข้ารหัส
4. วัดและทดสอบวงจรวงจรเข้ารหัส



ฐาน สิบ	Input										Output			
	0	1	2	3	4	5	6	7	8	9	D	C	B	A
0	1	0	0	0	0	0	0	0	0	0				
1	0	1	0	0	0	0	0	0	0	0				
2	0	0	1	0	0	0	0	0	0	0				
3	0	0	0	1	0	0	0	0	0	0				
4	0	0	0	0	1	0	0	0	0	0				
5	0	0	0	0	0	1	0	0	0	0				
6	0	0	0	0	0	0	1	0	0	0				
7	0	0	0	0	0	0	0	1	0	0				
8	0	0	0	0	0	0	0	0	1	0				
9	0	0	0	0	0	0	0	0	0	1				



6. บันทึกผล output ลงในตาราง

Input									Output			
1	2	3	4	5	6	7	8	9	D	C	B	A
1	1	1	1	1	1	1	1	1				
1	1	1	1	1	1	1	1	0				
1	1	1	1	1	1	1	0	1				
1	1	1	1	1	1	0	1	1				
1	1	1	1	1	0	1	1	1				
1	1	1	1	0	1	1	1	1				
1	1	1	0	1	1	1	1	1				
1	0	1	1	1	1	1	1	1				
0	1	1	1	1	1	1	1	1				

