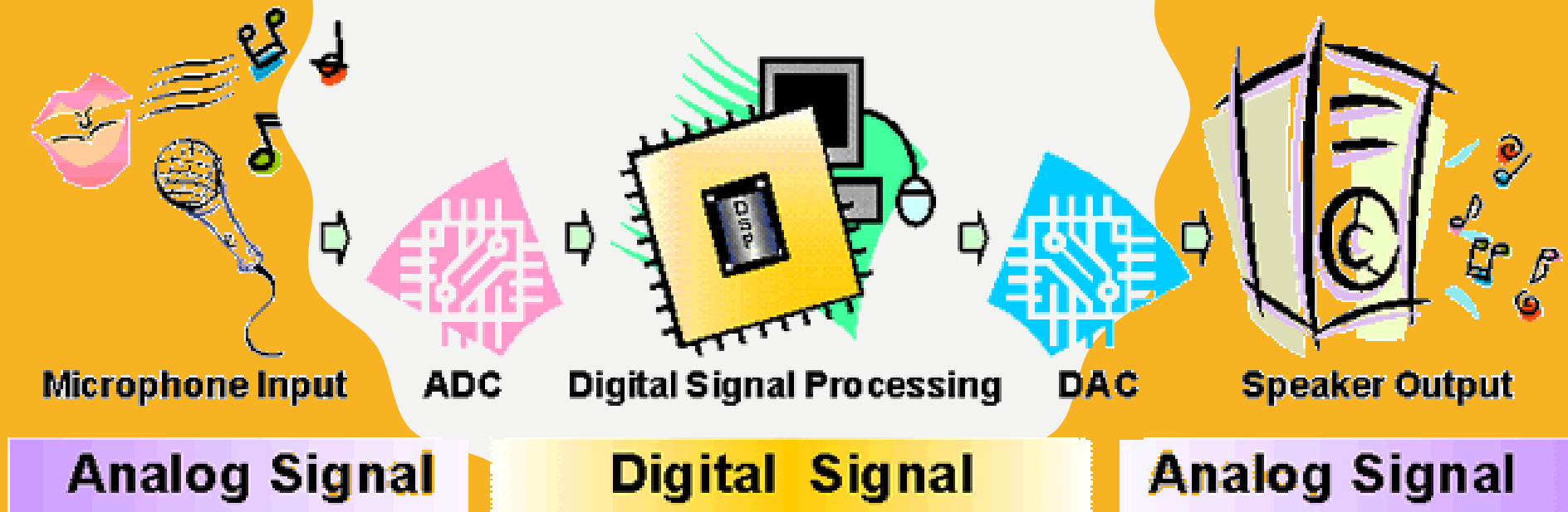


บทที่ 12

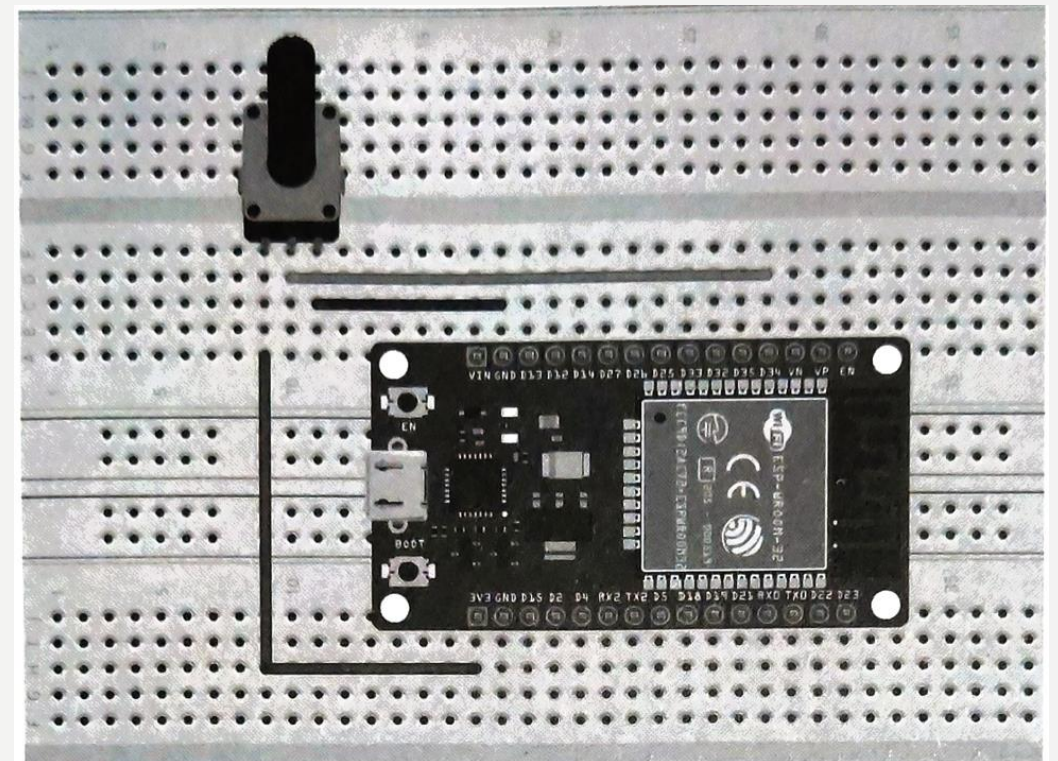
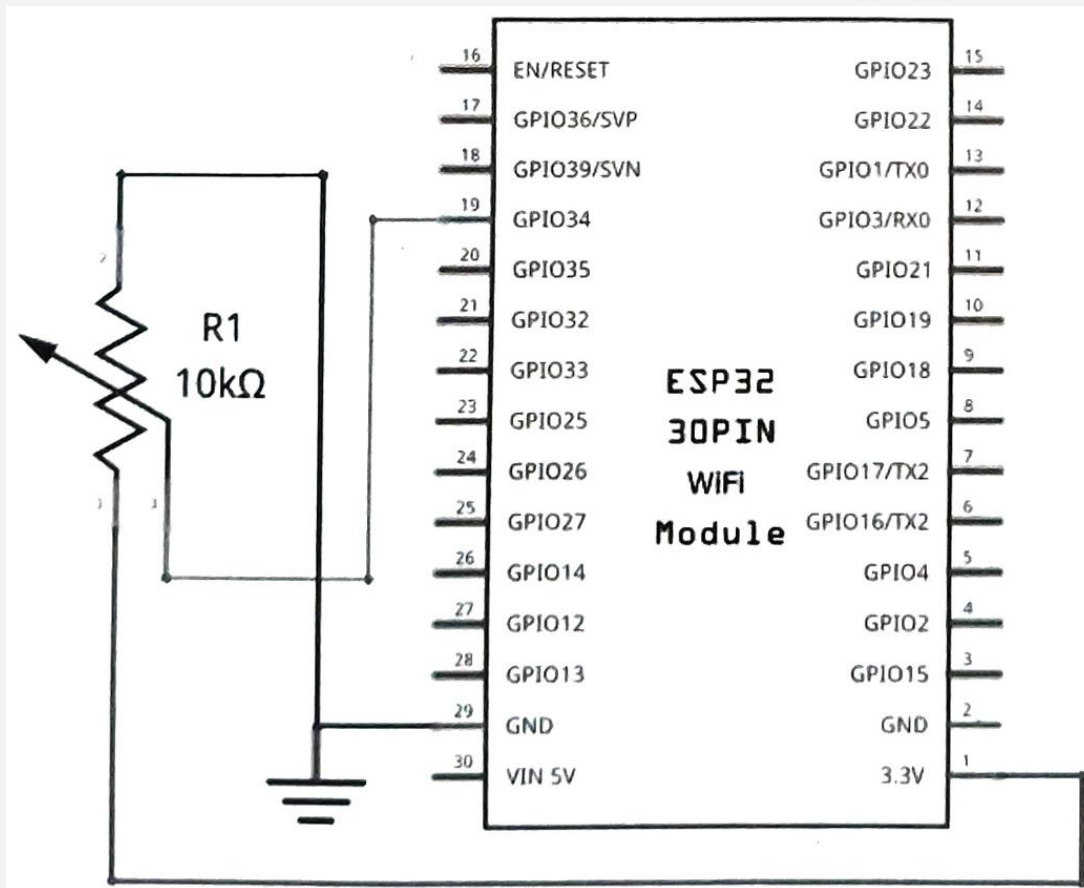
การเชื่อมต่อ ADC และ DAC



จุดประสงค์การเรียนรู้

1. ศึกษาการวัดสัญญาณ Analog
2. ศึกษาการปรับความถี่ในการกะพริบของหลอดไฟ LED
3. ศึกษาการปรับแต่งค่าช่วงของเอาต์พุตด้วยฟังก์ชัน map
4. ศึกษาการวัดค่าแรงดันเอาต์พุต
5. ศึกษาการปรับเพิ่ม/ลดความสว่างของหลอดไฟ LED

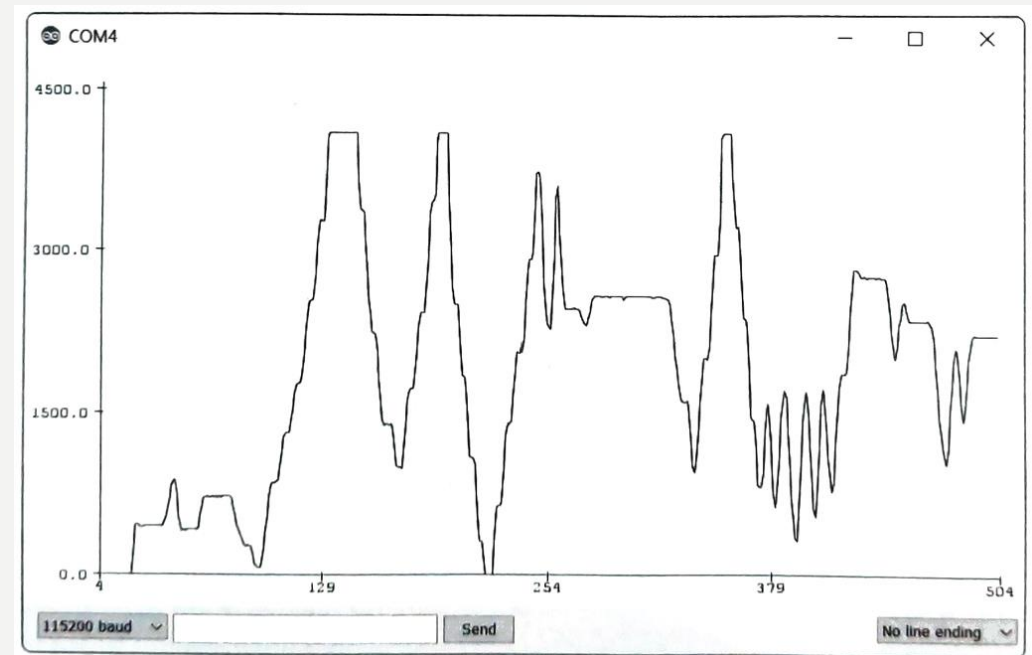
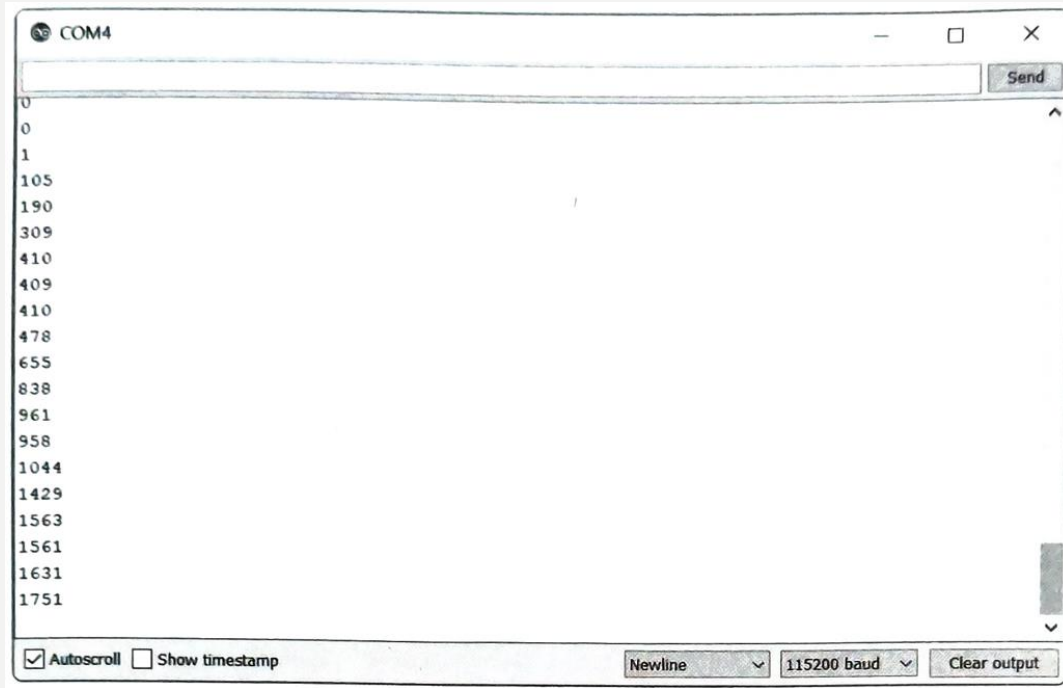
การทดลองที่ 1 การวัดสัญญาณ Analog



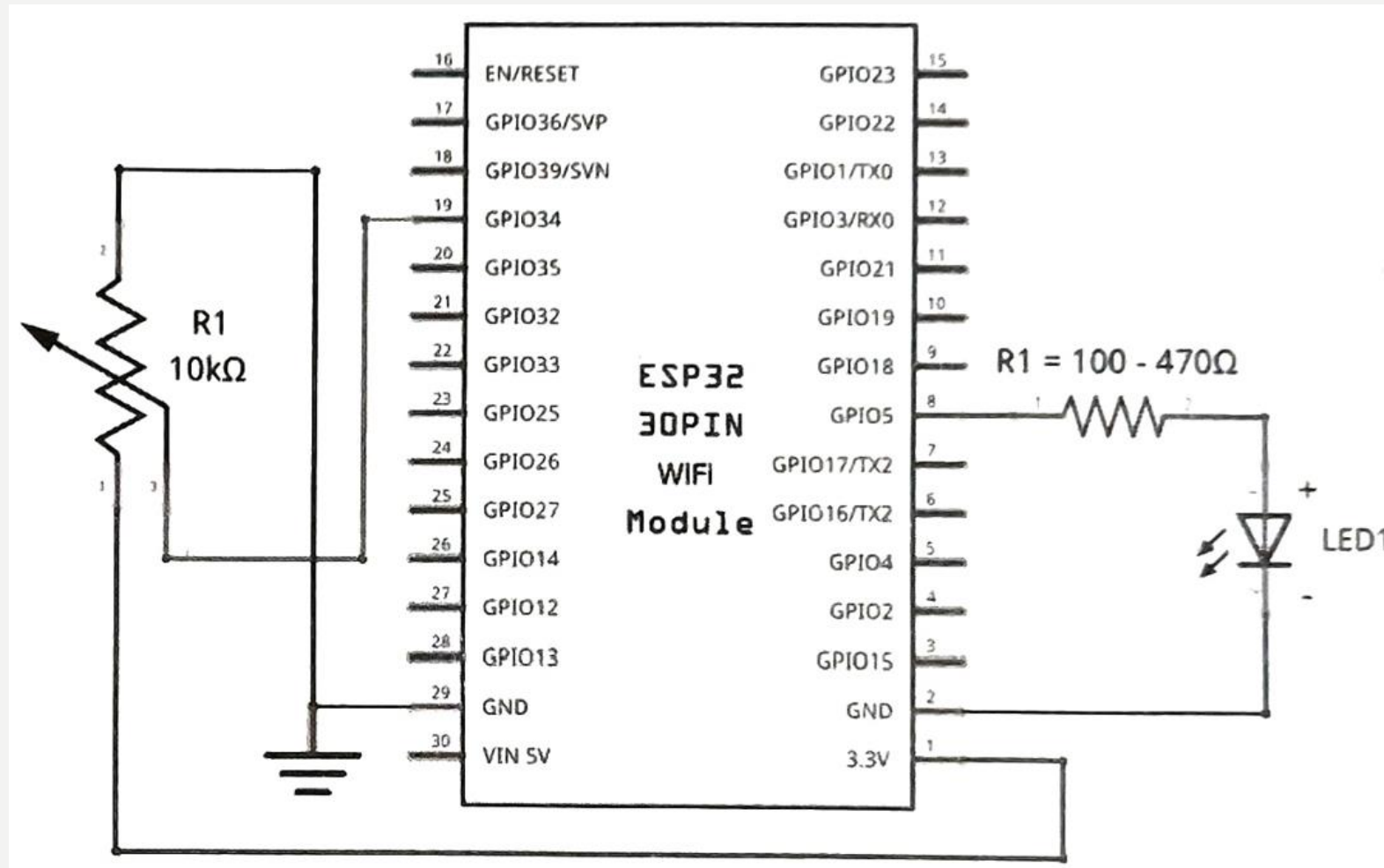
```
const int analogInPin = 34; //ประกาศตัวแปรขาอินพุต Analog
int sensorValue = 0; //ประกาศตัวแปรที่ใช้เก็บค่าตัวเลขอนาล็อก ค่าเริ่มต้นเป็น 0

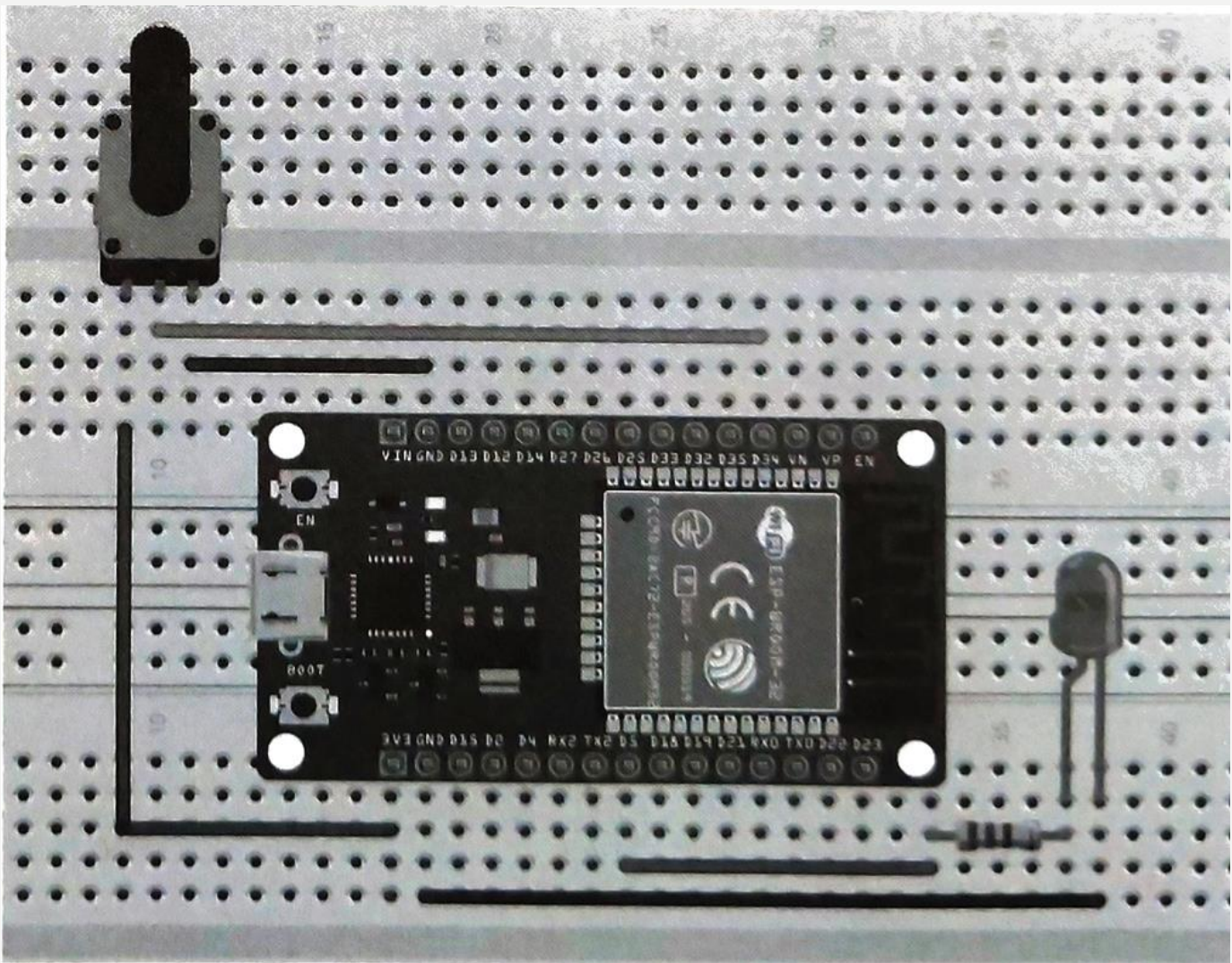
void setup() {
  Serial.begin(115200);
}

void loop() {
  sensorValue = analogRead(analogInPin); //อ่านค่าอินพุต Analog จากขา 34 ไปเก็บไว้ที่ตัวแปร
  Serial.println(sensorValue); //แสดงค่าในตัวแปรออกทาง Serial Monitor
  delay(100);
}
```



การทดลองที่ 2 การปรับความถี่ในการกะพริบของหลอดไฟ LED





```
const int analogInPin = 34;           //ประกาศตัวแปรขาอินพุต Analog
int sensorValue = 0;                 //ประกาศตัวแปรที่ใช้เก็บค่าตัวเลขอนาล็อก ค่าเริ่มต้นเป็น 0

void setup() {
  Serial.begin(115200);
  pinMode(5, OUTPUT);                //กำหนดให้ขา D5/GPIO5 เป็น Output
}

void loop() {
  sensorValue = analogRead(analogInPin); //อ่านค่าอินพุต Analog จากขา 34 ไปเก็บไว้ที่ตัวแปร
  Serial.println(sensorValue);          //แสดงค่าในตัวแปรออกทาง Serial Monitor

  digitalWrite(5, HIGH);              //กำหนดให้ Output ที่ขา D5/GPIO5 เป็น HIGH หลอดไฟติด
  delay(sensorValue);                 //นำค่าอินพุต Analog จากขา 34 มาเป็นค่าหน่วงเวลา
  digitalWrite(5, LOW);               //กำหนดให้ Output ที่ขา D5/GPIO5 เป็น LOW หลอดไฟดับ
  delay(sensorValue);
}
```


การทดลองที่ 3 การปรับแต่งค่าช่วงของเอาต์พุตด้วยฟังก์ชัน map

`map(value, from Low, fromHigh, toLow, toHigh);`

- `value` : ค่าตัวเลขในช่วงเดิม หรือค่าที่ต้องการแปลง
- `fromLow` : ค่าตัวเลขต่ำสุดของช่วงเดิม (ก่อนแปลง)
- `fromHigh` : ค่าตัวเลขสูงสุดของช่วงเดิม (ก่อนแปลง)
- `toLow` : ค่าตัวเลขต่ำสุดของช่วงใหม่ (หลังแปลง)
- `toHigh` : ค่าตัวเลขสูงสุดของช่วงใหม่ (หลังแปลง)

ตัวอย่าง

```
newValue = map(sensorValue, 0, 4095, 100, 2500) ;
```

```

const int analogInPin = 34;           //ประกาศตัวแปรขาอินพุต Analog
int sensorValue = 0;                 //ประกาศตัวแปรที่ใช้เก็บค่าตัวเลขอนาล็อก ค่าเริ่มต้นเป็น 0
int newValue = 0;                     //ประกาศตัวแปรที่ใช้เก็บค่าตัวเลขอนาล็อกในช่วงใหม่
                                      //โดยให้ค่าเริ่มต้นเป็น 0

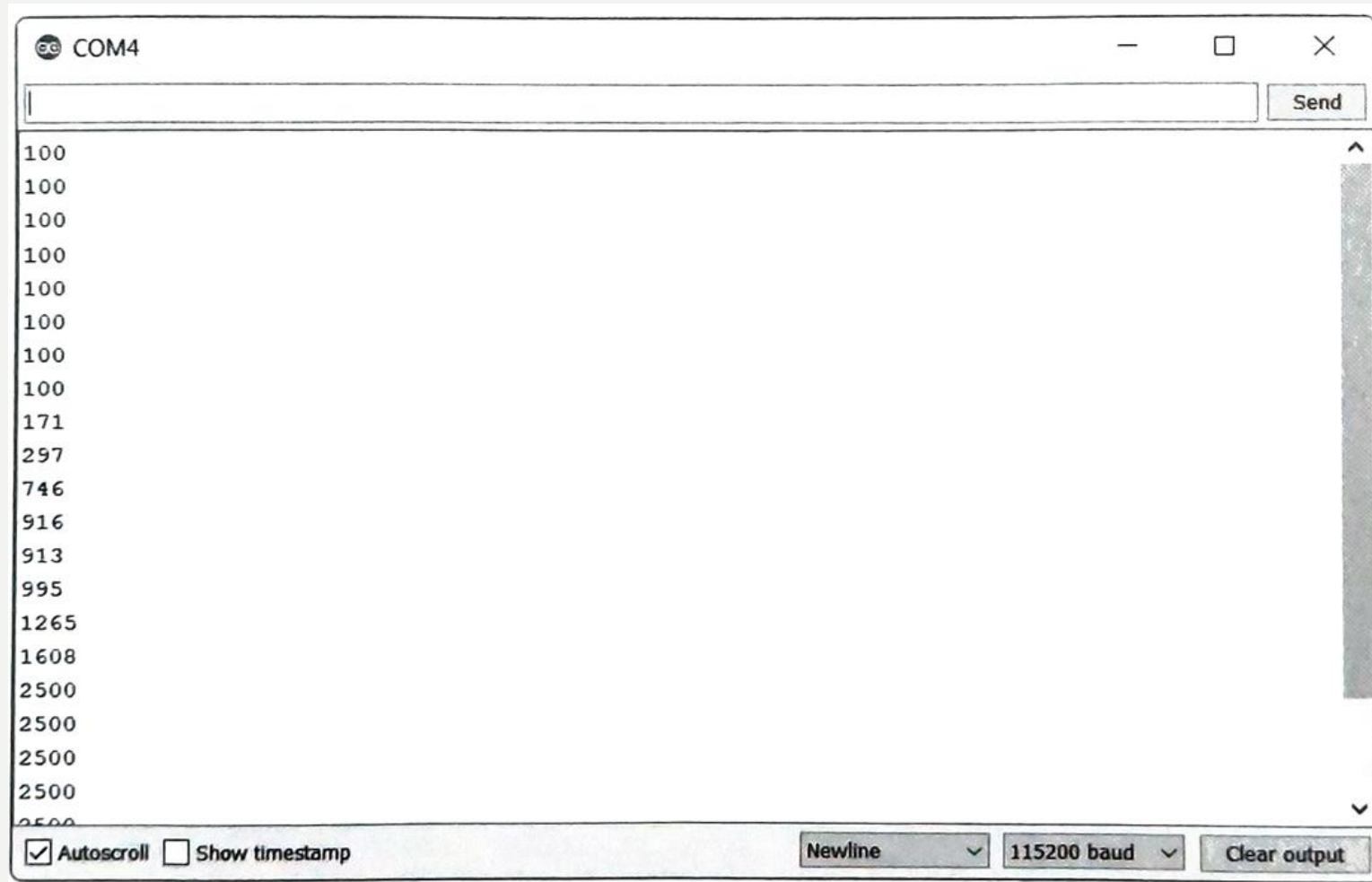
void setup() {
  Serial.begin(115200);
  pinMode(5, OUTPUT);                 //กำหนดให้ขา D5/GPIO5 เป็น Output
}

void loop() {
  sensorValue = analogRead(analogInPin); //อ่านค่าอินพุต Analog จากขา 34 ไปเก็บไว้ที่ตัวแปร
  newValue = map(sensorValue, 0, 4095, 100, 2500); //ปรับให้เป็นค่าตัวเลขเอาต์พุต
                                                    //ที่อยู่ในช่วงใหม่

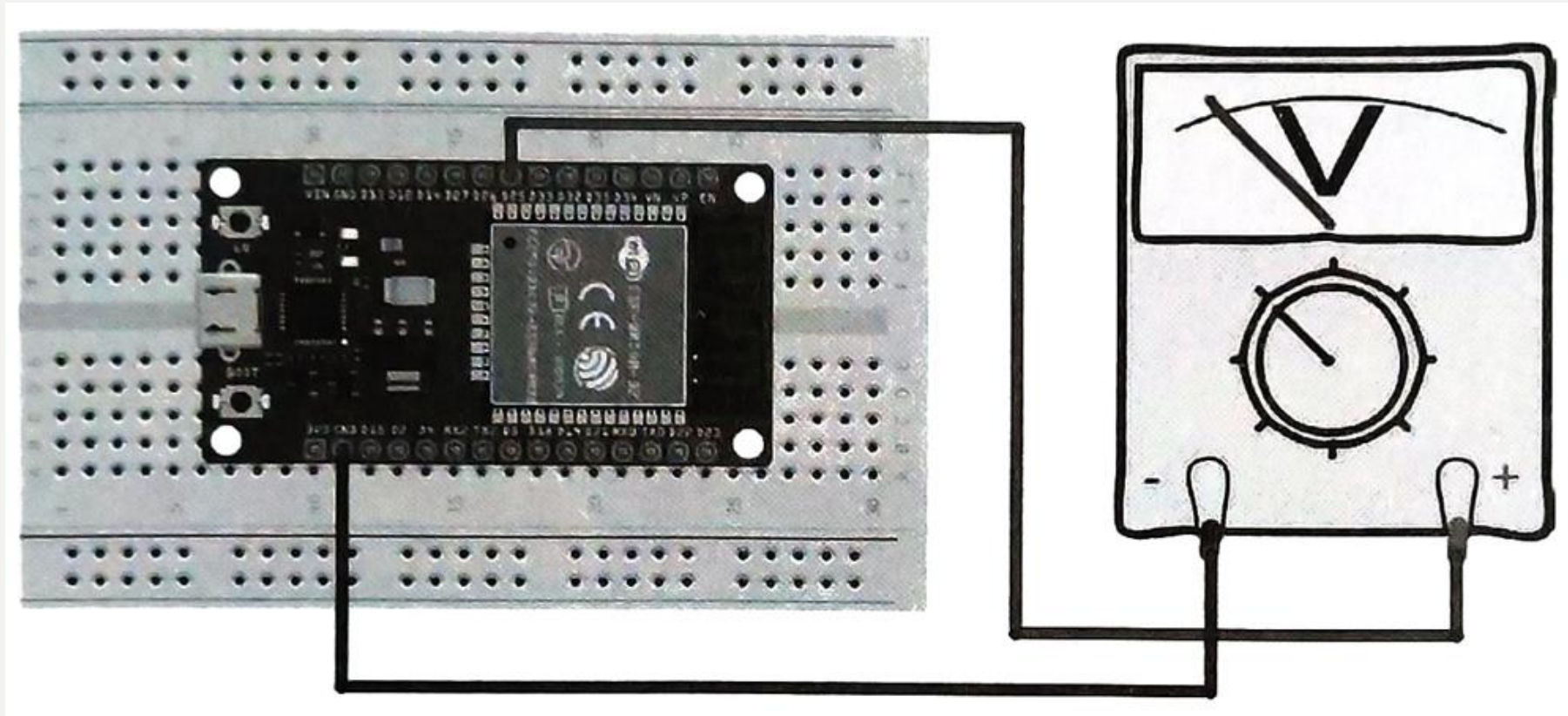
  Serial.println(newValue);           //แสดงค่าในตัวแปรออกทาง Serial Monitor

  digitalWrite(5, HIGH);              //กำหนดให้ Output ที่ขา D5/GPIO5 เป็น HIGH หลอดไฟติด
  delay(newValue);                    //นำค่าตัวเลขเอาต์พุตที่อยู่ในช่วงใหม่มาเป็นค่านองเวลา
  digitalWrite(5, LOW);              //กำหนดให้ Output ที่ขา D5/GPIO5 เป็น LOW หลอดไฟดับ
  delay(newValue);
}

```



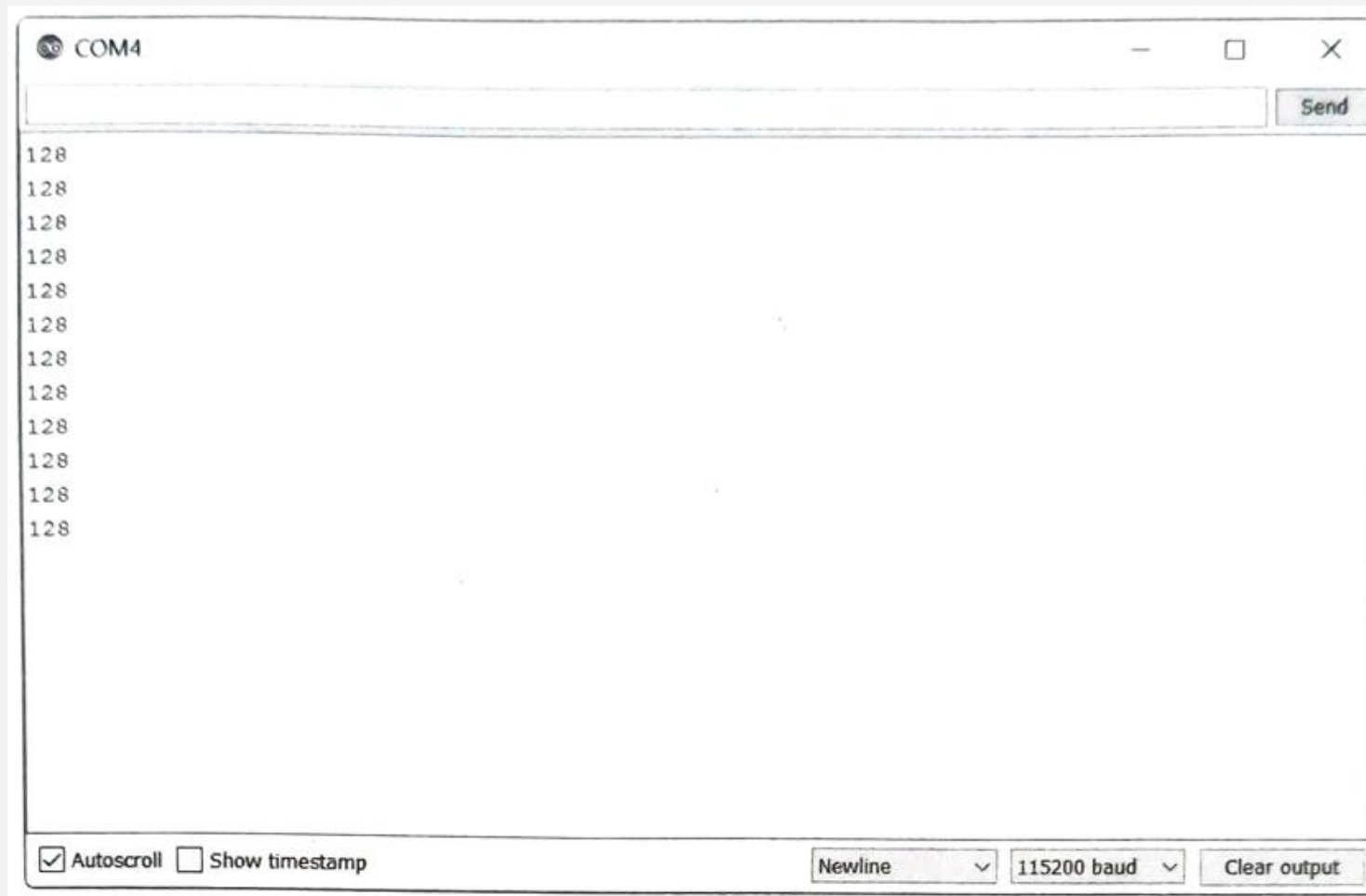
การทดลองที่ 4 การวัดค่าแรงดันเอาต์พุต



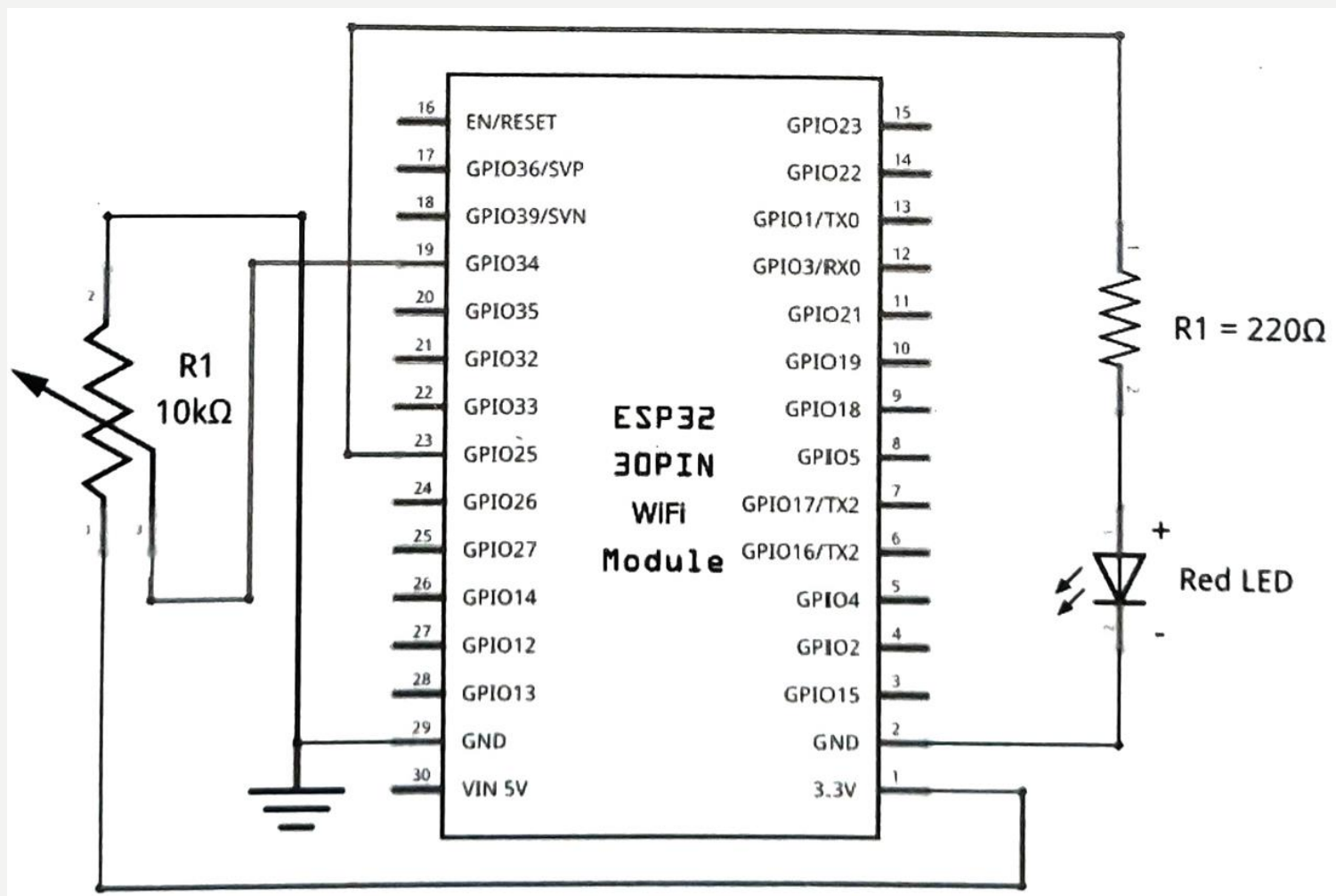
```
#define DAC1 25 //กำหนดให้ขา D25/DGIO25 เป็นขา DAC1
int Value = 128; //ประกาศตัวแปรที่ใช้เก็บข้อมูลตัวเลขที่เป็นสัญญาณดิจิทัล

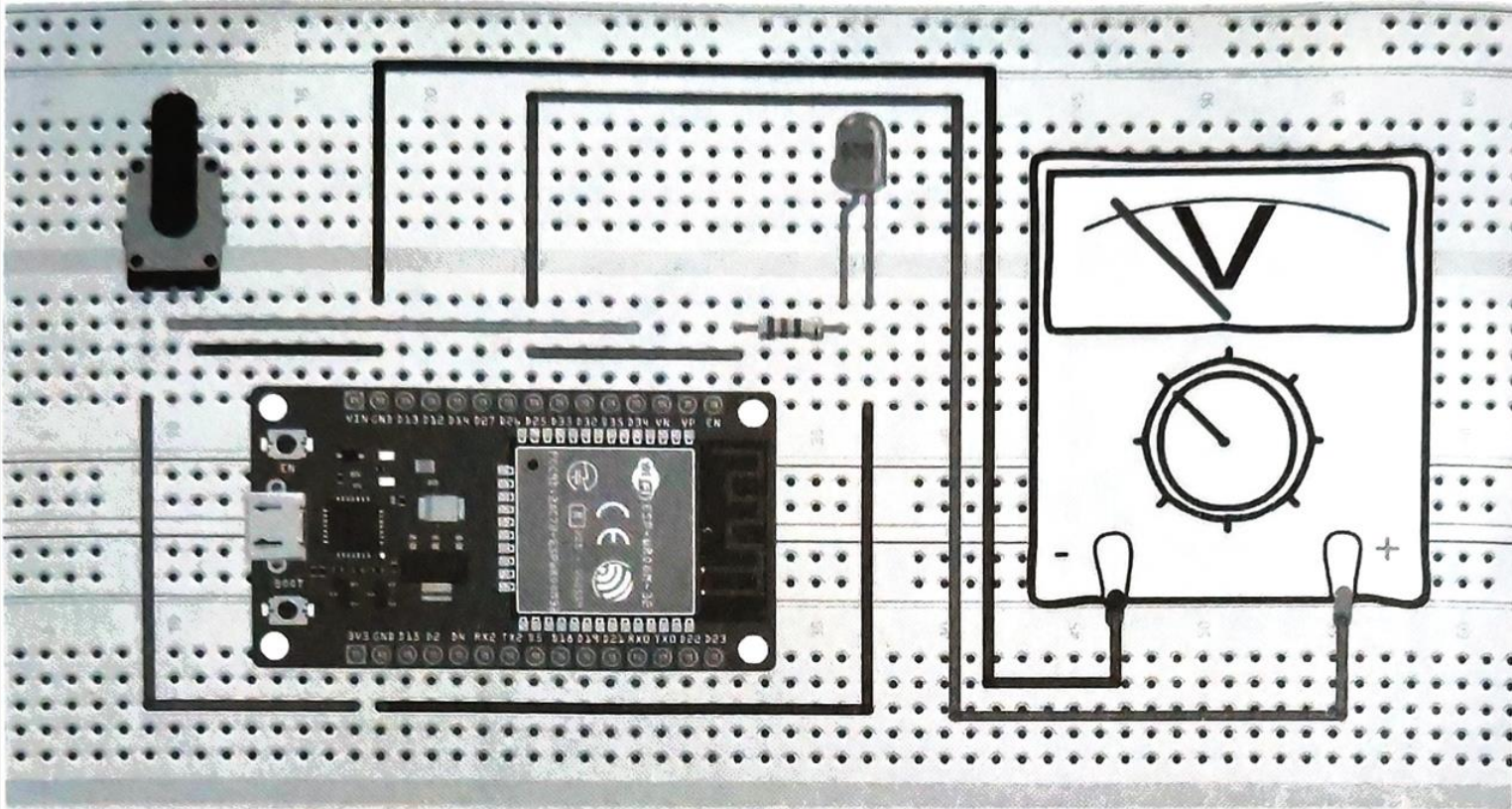
void setup() {
  Serial.begin(115200);
}

void loop() {
  dacWrite(DAC1, Value); //กำหนดให้ขา DAC1 มีค่าเท่ากับข้อมูลที่เก็บไว้ในตัวแปร Value
  Serial.println(Value); //แสดงค่าในตัวแปรออกทาง Serial Monitor
  delay(1000);
}
```



การทดลองที่ 5 การปรับเพิ่ม/ลดความสว่างของหลอดไฟ LED






```
const int analogInPin = 34; //ประกาศตัวแปรขาอินพุต Analog
int sensorValue = 0; //ประกาศตัวแปรที่ใช้เก็บค่าตัวเลขอนาล็อก ค่าเริ่มต้นเป็น 0
int newValue = 0; //ประกาศตัวแปรที่ใช้เก็บค่าตัวเลขอนาล็อกในช่วงใหม่
                        โดยให้ค่าเริ่มต้นเป็น 0

#define DAC1 25 //กำหนดให้ขา D25/DGIO25 เป็นขา DAC1

void setup() {
    Serial.begin(115200);
}

void loop() {
    sensorValue = analogRead(analogInPin); //อ่านค่าอินพุต Analog จากขา 34 ไปเก็บไว้ที่ตัวแปร
    newValue = map(sensorValue, 0, 4095, 116, 255); //ปรับให้เป็นค่าตัวเลขเอาต์พุต
                                                    ที่อยู่ในช่วงใหม่

    dacWrite(DAC1, newValue); //กำหนดให้ขา DAC1 มีค่าเท่ากับข้อมูลที่เก็บไว้ในตัวแปร newValue
    Serial.println(newValue); //แสดงค่าในตัวแปรออกทาง Serial Monitor
    delay(100);
}
```

