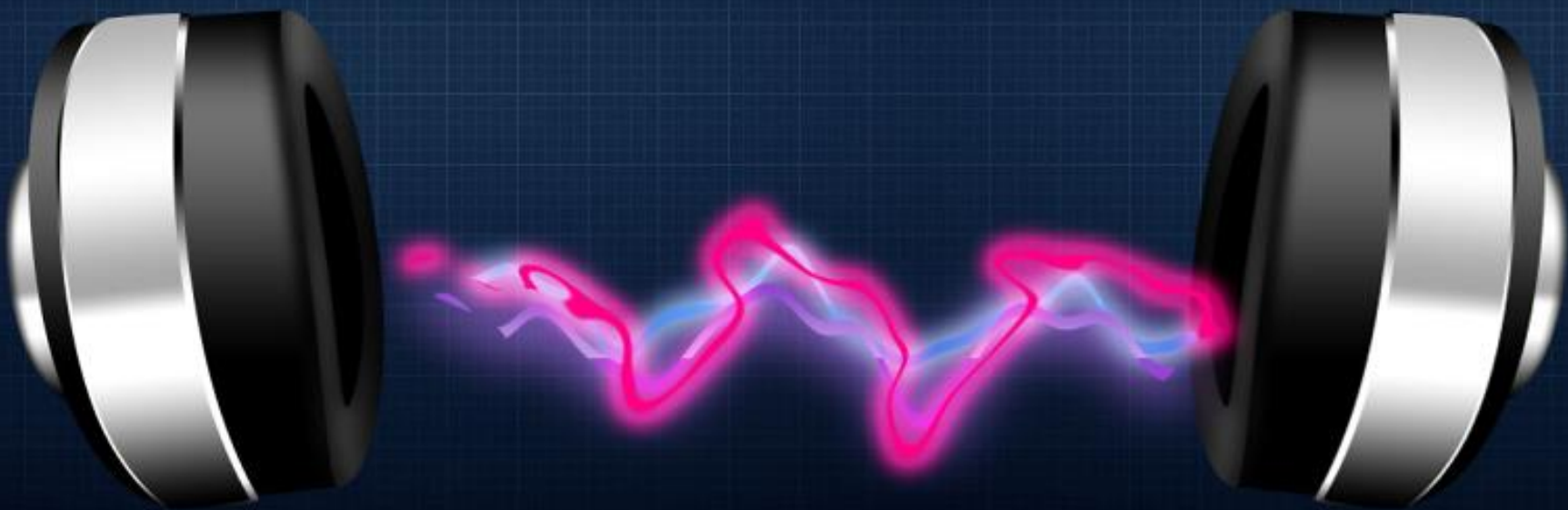


เครื่องรับวิทยุ FM

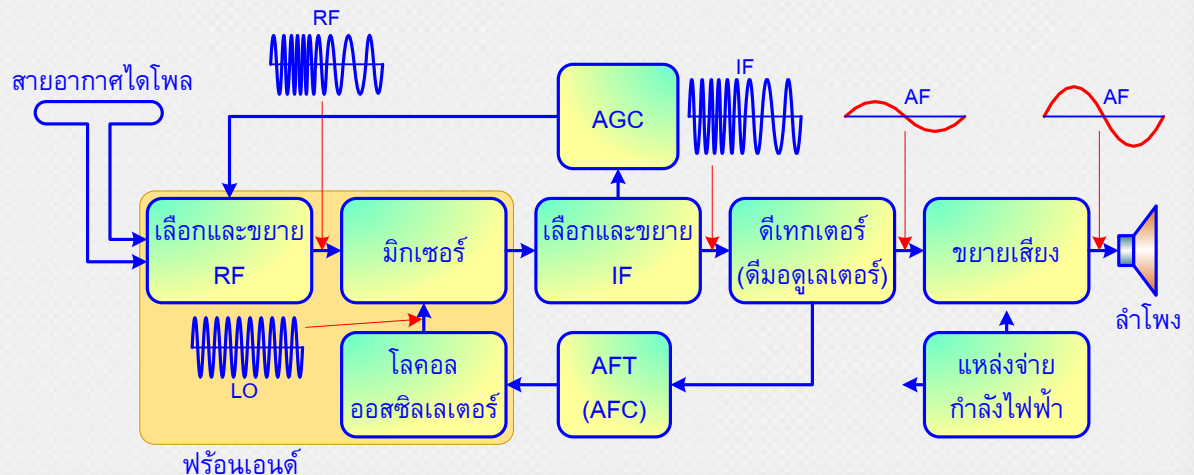
แบบซูเปอร์เฮเทอโรไดน์



โครงสร้างวงจรเครื่องรับวิทยุ FM

แบบซูเปอร์เฮท

เครื่องรับวิทยุ FM แบบซูเปอร์เฮท เป็นระบบของเครื่องรับวิทยุกระจายเสียงแบบซูเปอร์เฮทเทอโรไดนาญ์ถูกนำไปใช้ในเครื่องรับวิทยุ FM โดยมีหลักการทำงานเช่นเดียวกับเครื่องรับวิทยุ AM แบบซูเปอร์เฮท

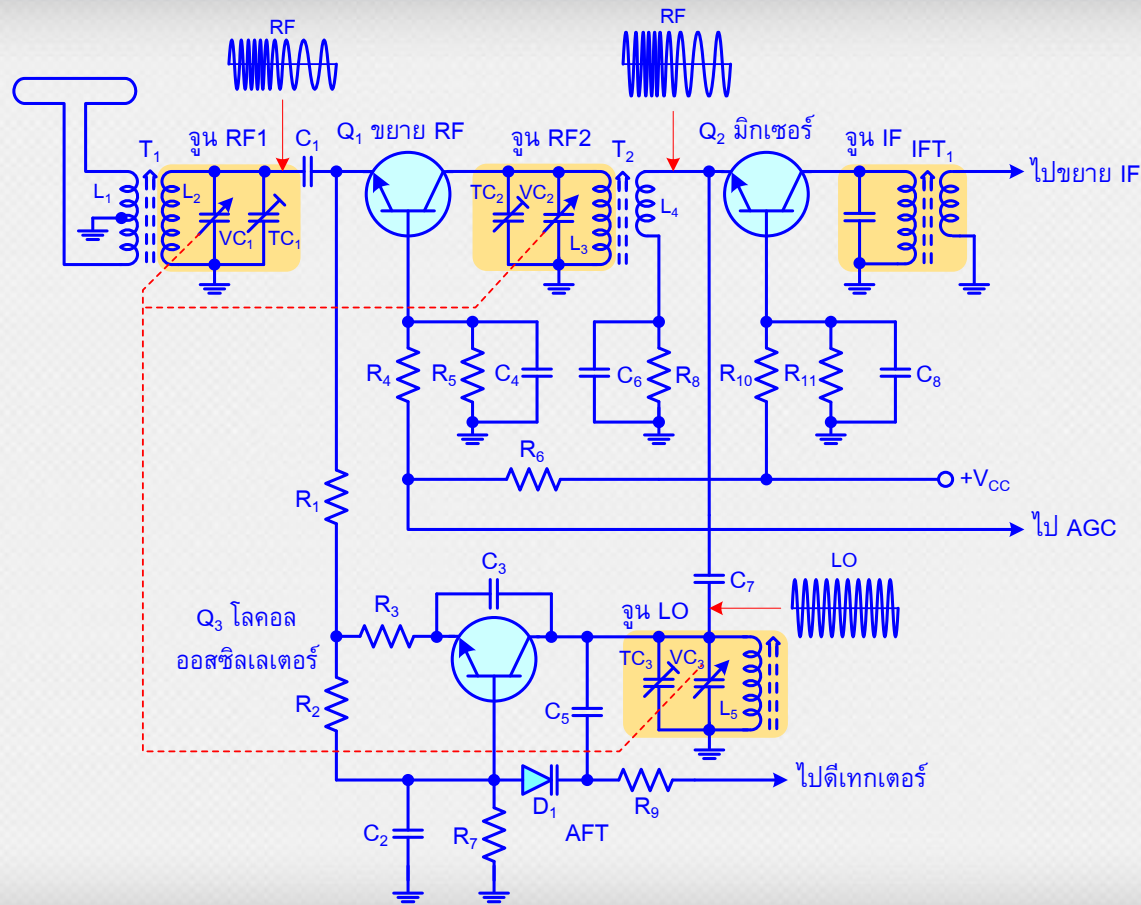


ภาคพรีแอมป์และภาค AFT ชนิดใช้ทรานซิสเตอร์

ภาคพรีแอมป์ เป็นภาคที่รวมภาคเลือกและขยาย RF (RF) ภาคโลคอลออสซิลเลเตอร์ (LO) และภาคมิกเซอร์ ทำหน้าที่เปลี่ยนความถี่วิทยุคลื่นพาห์ของแต่ละสถานีวิทยุกระจายเสียง FM ให้เป็นความถี่ปานกลาง (IF) ค่าเดียวกันทุกสถานีที่ความถี่ 10.7 MHz และภาค AFT (AFC) เป็นภาคควบคุมให้การรับสถานีวิทยุ FM ได้สถานีคงที่ไม่เลื่อนจางหาย

ภาคพรีแอมป์และภาค AFT

ชนิดใช้ทรานซิสเตอร์



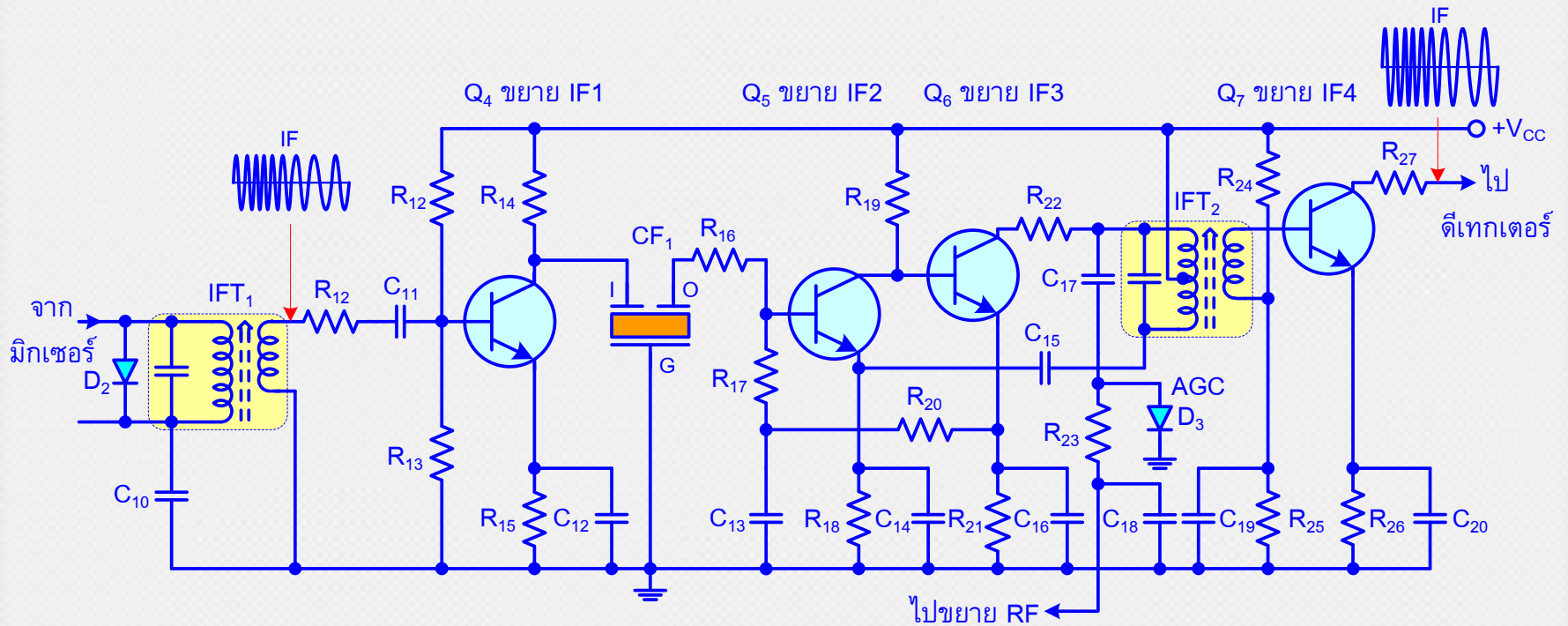
ภาคความถี่ IF และ AGC

ชนิดใช้ทรานซิสเตอร์

หน้าที่ของภาคความถี่ IF มี 3 ประการ คือ ประการแรก กำหนดความถี่ผ่านเข้ามาเฉพาะความถี่ปานกลาง (IF) ประการที่สองนำความถี่ IF ที่รับเข้ามา ทำการขยายความถี่ IF ให้มีระดับความแรงมากขึ้นแบบไม่ผิดเพี้ยนก่อนส่งให้ภาคดีเทกเตอร์ต่อไป ประการที่สามส่งไปแปลงเป็นแรงดันไฟฟ้ากระแสตรงในรูป AGC ไปควบคุมอัตราขยายสัญญาณของภาคขยาย RF โดยอัตโนมัติ ให้มีอัตราขยายคงที่เท่ากันทุกสถานีที่รับได้

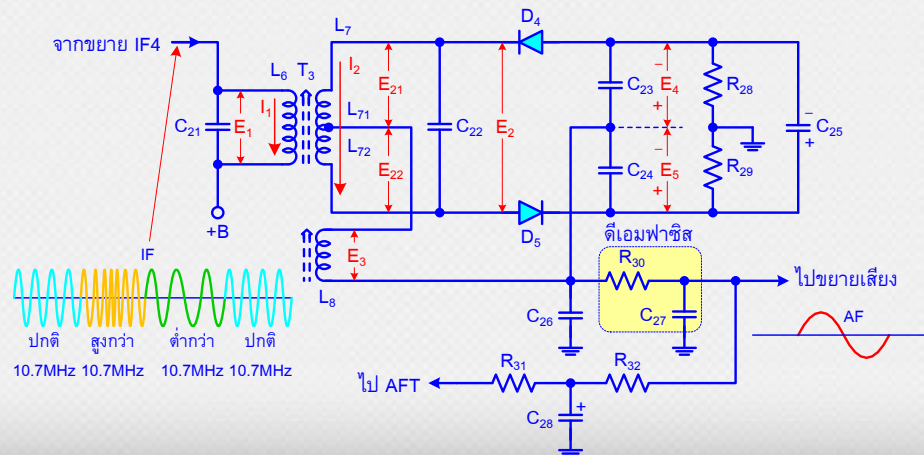
ภาคความถี่ IF และ AGC

ชนิดใช้ทรานซิสเตอร์



ภาคเรซิดี้เทกเตอร์

ความถี่ IF ของวิทยุ FM ประกอบด้วยความถี่ 3 ค่า คือ ความถี่ IF ค่าปกติ 10.7 MHz พอดี ความถี่ IF สูงกว่า 10.7 MHz สัญญาณเสียงผสมมีความแรงยิ่งมาก ความถี่ IF ยิ่งสูงกว่า 10.7 MHz มากขึ้น ความถี่ IF ต่ำกว่า 10.7 MHz



เครื่องรับวิทยุ FM

แบบซูเปอร์เฮทชนิดใช้ IC



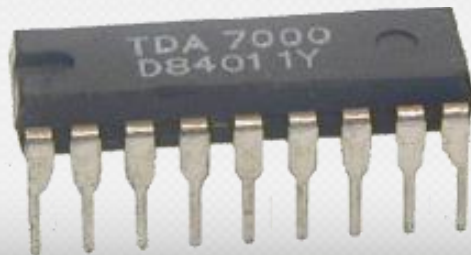
เครื่องรับวิทยุ FM แบบ
ซูเปอร์เฮท ได้รับการพัฒนาวงจร
และโครงสร้างวงจรเรื่อยมา เพื่อให้
วงจรง่ายต่อการสร้างและการใช้งาน
โดยสร้างวงจรรวมไว้ในรูป IC ช่วย
ทำให้เครื่องรับวิทยุ FM แบบซูเปอร์
เฮทมีขนาดเล็กลง

เครื่องรับวิทยุ FM แบบซูเปอร์เฮทชนิดใช้ IC



เครื่องรับวิทยุ FM ชนิดใช้ IC เบอร์ TDA 7000

IC เบอร์ TDA 7000 เป็น IC ชนิด 18 ขา ทำหน้าที่เป็นเครื่องรับวิทยุ FM สร้างวงจรทำงานภาคต่างๆ ไว้ในตัว IC ประกอบด้วยภาคมิกเซอร์ ภาคโลคอลออสซิลเลเตอร์ ภาคขยาย IF ภาคดีมอดูเลเตอร์ ภาค AFT (AFC) และภาคขยายเบื้องต้น



เครื่องรับวิทยุ FM แบบซูเปอร์เฮทชนิดใช้ IC



เครื่องรับวิทยุ FM ชนิดใช้ IC เบอร์ TDA 7021T

IC เบอร์ TDA 7021T เป็น IC ชนิด 16 ขา ทำหน้าที่เป็นเครื่องรับวิทยุ FM สร้างวงจรทำงานภาคต่าง ๆ ไว้ในตัว IC ประกอบด้วยภาคมิกเซอร์ ภาคโลคอลออสซิลเลเตอร์ ภาคกรองและขยาย IF ภาคดีมอดูเลเตอร์ ภาคมิวติง และภาคขยายเบื้องต้น



เครื่องรับวิทยุ FM แบบซูเปอร์เฮทชนิดใช้ IC



เครื่องรับวิทยุ FM ชนิดใช้ IC เบอร์ TDA 7088T

IC เบอร์ TDA 7088T เป็น IC ชนิด 16 ขา ทำหน้าที่เป็นเครื่องรับวิทยุ FM สร้างวงจรทำงานภาคต่าง ๆ ไว้ในตัว IC ประกอบด้วยภาคมิกเซอร์ ภาคโลคอลออสซิลเลเตอร์ ภาค ขยาย IF ภาคดีมอดูเลเตอร์ ภาค AFT (AFC) ภาคขยายเบื้องต้น และเพิ่มภาคปรับค้นหาคลื่นความถี่วิทยุโดยอัตโนมัติ



เครื่องรับวิทยุ FM แบบซูเปอร์เฮทชนิดใช้ IC



เครื่องรับวิทยุ FM ชนิดใช้ IC เบอร์ TDA 7088T

IC เบอร์ TDA 7088T เป็น IC ชนิด 16 ขา ทำหน้าที่เป็นเครื่องรับวิทยุ FM สร้างวงจรทำงานภาคต่าง ๆ ไว้ในตัว IC ประกอบด้วยภาคมิกเซอร์ ภาคโลคอลออสซิลเลเตอร์ ภาค ขยาย IF ภาคดีมอดูเลเตอร์ ภาค AFT (AFC) ภาคขยายเบื้องต้น และเพิ่มภาคปรับค้นหาคลื่นความถี่วิทยุโดยอัตโนมัติ

