

ใบงานที่ 5 สร้างวงจรภาครับวิทยุ AM

จุดประสงค์การเรียนรู้

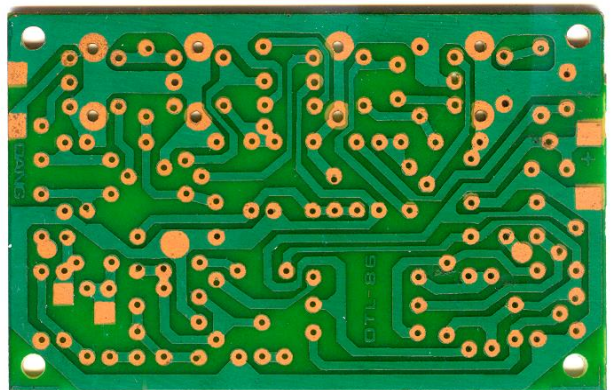
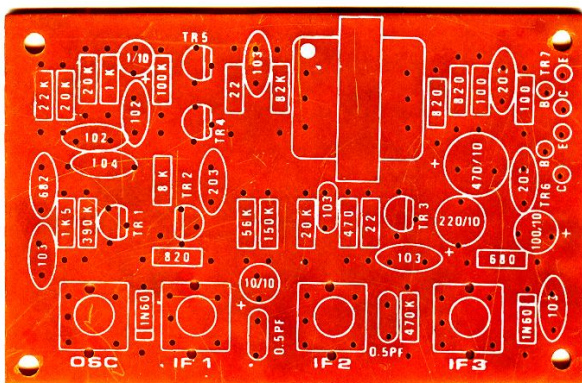
1. สร้างทักษะในการอ่านวงจรภาครับวิทยุ AM
2. สร้างทักษะการใช้เครื่องมือประกอบวงจรภาครับวิทยุ AM
3. สามารถวัดและทดสอบวงจรภาครับวิทยุ AM

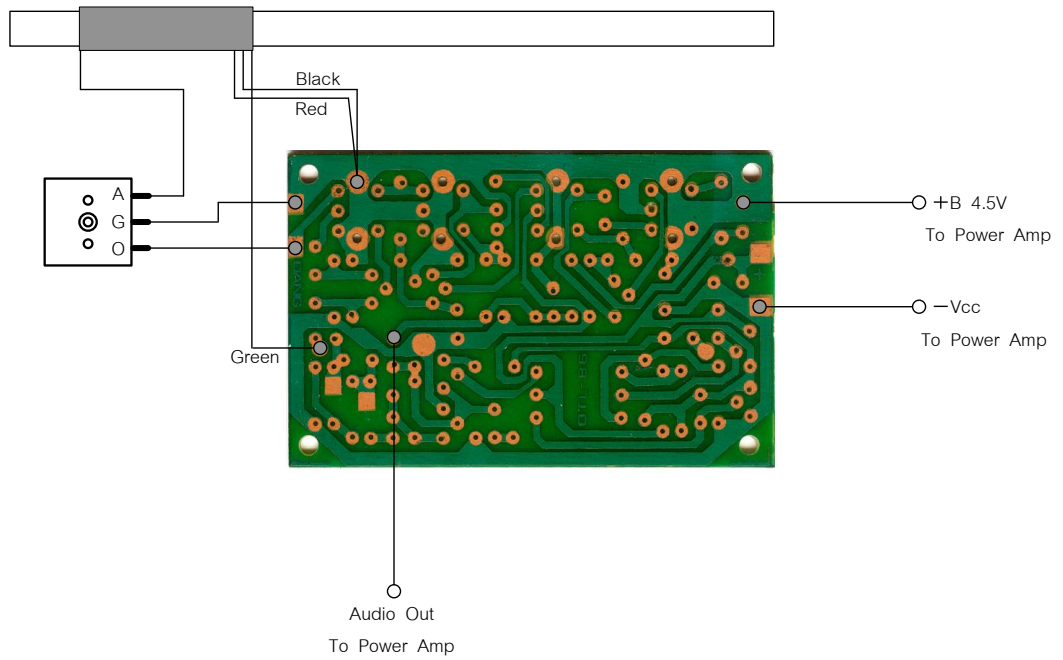
เครื่องมือ/วัสดุอุปกรณ์ในการปฏิบัติงาน

1. อุปกรณ์ภาคขยายเสียง
2. หัวแร้ง
3. ตะกั่วบัดกรี
4. มัลติมิเตอร์

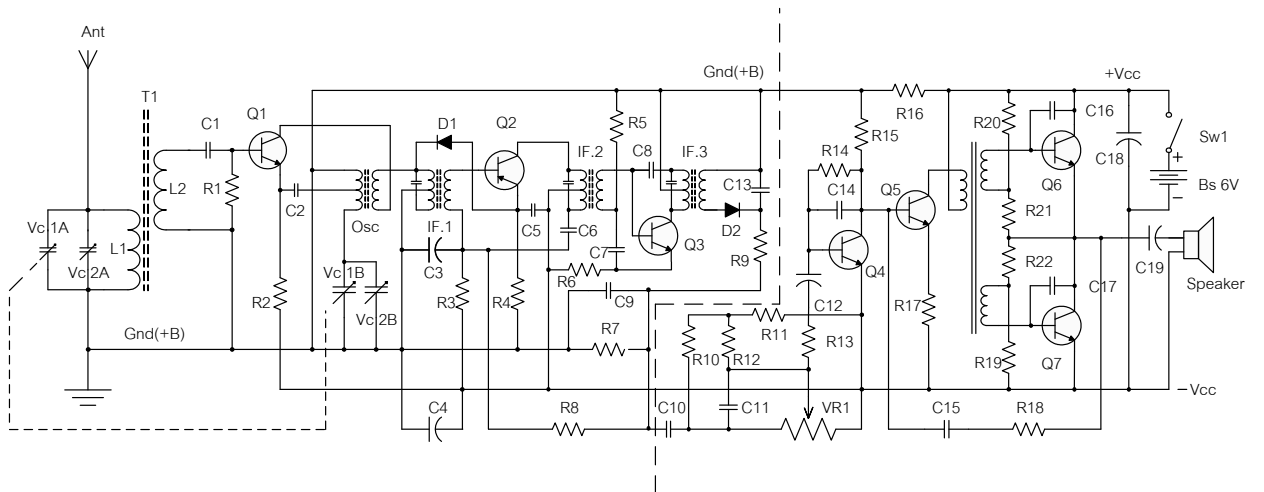
ขั้นตอนในการปฏิบัติงาน

1. ตรวจสอบรายการอุปกรณ์ภาครับวิทยุ AM ที่จัดให้
2. ประกอบวงจรภาครับวิทยุ AM ตามรูปแผ่นปริ๊นซ์ภาคต่าง ๆ และการเดินสาย



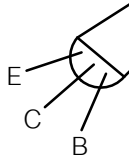


รูปแสดง จุดต่อสัญญาณ และกระแสไฟฟ้า



รูปแสดง วงจรเครื่องรับวิทยุ AM Superheterodyne OTL - 86

รายการอุปกรณ์ เครื่องรับวิทยุ AM รุ่น OTL - 86

R1	390K	0.25W	C1	0.0068 uF 50 V Mylar	Tr.1	2SC930	TR1 – TR7
R2	1.5K	0.25W	C2	0.01 uF 50 V Ceramic	Tr.2	2SA1015	
R3	150K	0.25W	C3	10 uF 10 V Electrolyte	Tr.3	2SC829	
R4	820	0.25W	C4	220 uF 10 V Electrolyte	Tr.4	2SC828	
R5	470K	0.25W	C5	0.022 uF 50 V Ceramic	Tr.5	2SC458	
R6	22	0.25W	C6	0.5 pF 50 V Ceramic	Tr.6	2SD400 หรือ 2SD468	
R7	20K	0.25W	C7	0.01 uF 50 V Ceramic	Tr.7	2SD400 หรือ 2SD468	
R8	56K	0.25W	C8	0.5 pF 50 V Ceramic			
R9	470	0.25W	C9	0.01 uF 50 V Ceramic	Osc	RWR 361208N Black	
R10	20K	0.25W	C10	0.1 uF 50 V Mylar	IF.1	RLC 4A8728 Yellow	
R11	22K	0.25W	C11	0.001 uF 50 V Ceramic	IF.2	RLC 4A8728 Yellow	
R12	20K	0.25W	C12	1 uF 50 V Electrolyte	IF.3	RLC 4A8729 Black	
R13	1K	0.25W	C13	0.01 uF 50 V Ceramic			
R14	100K	0.25W	C14	0.001 uF 50 V Ceramic	PVC Tuning	Variable Capacitor	
R15	8.2K	0.25W	C15	0.01 uF 50 V Ceramic	VR1	Volume 5KA (SW)	
R16	680	0.25W	C16	0.022 uF 50 V Ceramic	IPT	Input Transformer	
R17	22	0.25W	C17	0.022 uF 50 V Ceramic	L1 - L2	Antenna Coil	
R18	82K	0.25W	C18	100 uF 10 V Electrolyte		Ferrite Rod	
R19	180	0.25W	C19	470 uF 10 V Electrolyte		Printed Circuit Board	UPC741D
R20	820	0.25W	D1	1N60			
R21	180	0.25W		Printed Circuit Board			AM 530 – 1625KHz

สรุปผลการสร้างประกอบเครื่องรับวิทยุ AM