

ใบงานที่ 6 วัดและทดสอบเครื่องรับวิทยุ AM

จุดประสงค์การเรียนรู้

1. วัดค่าแรงดันไฟฟ้าภายในเครื่องรับวิทยุ AM
2. วัดสัญญาณไฟฟ้าภายในเครื่องรับวิทยุ AM
3. สามารถแก้ไขจุดบกพร่องของเครื่องรับวิทยุ AM

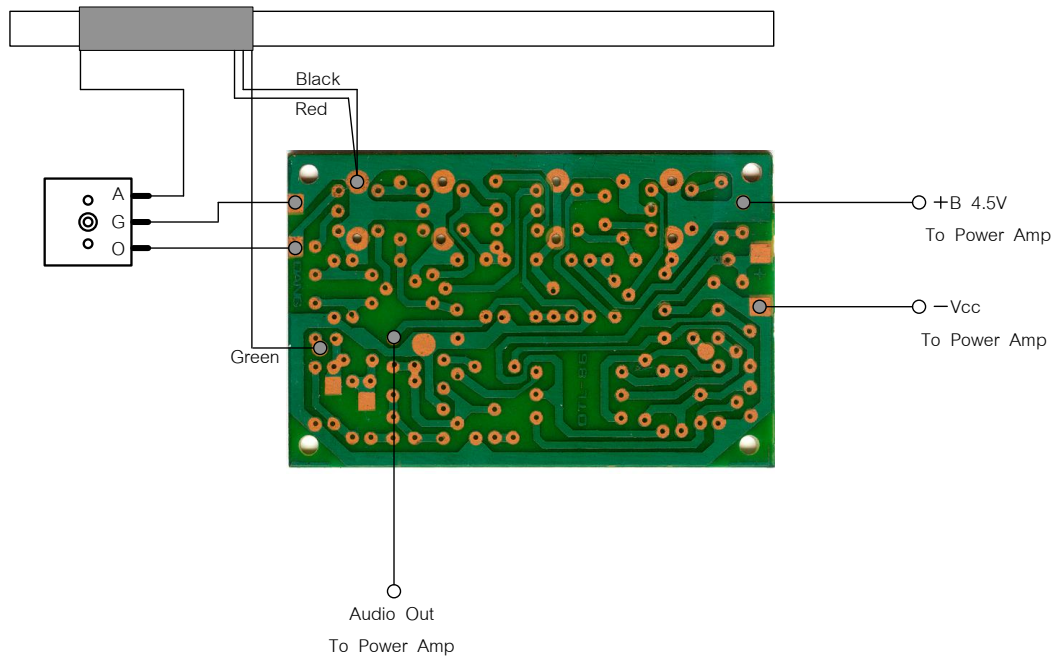
เครื่องมือ/วัสดุอุปกรณ์ในการปฏิบัติงาน

1. ชุดวงจรเครื่องรับวิทยุ
2. หัวแร้ง
3. ตะกั่วบัดกรี
4. มัลติมิเตอร์
5. Oscilloscope

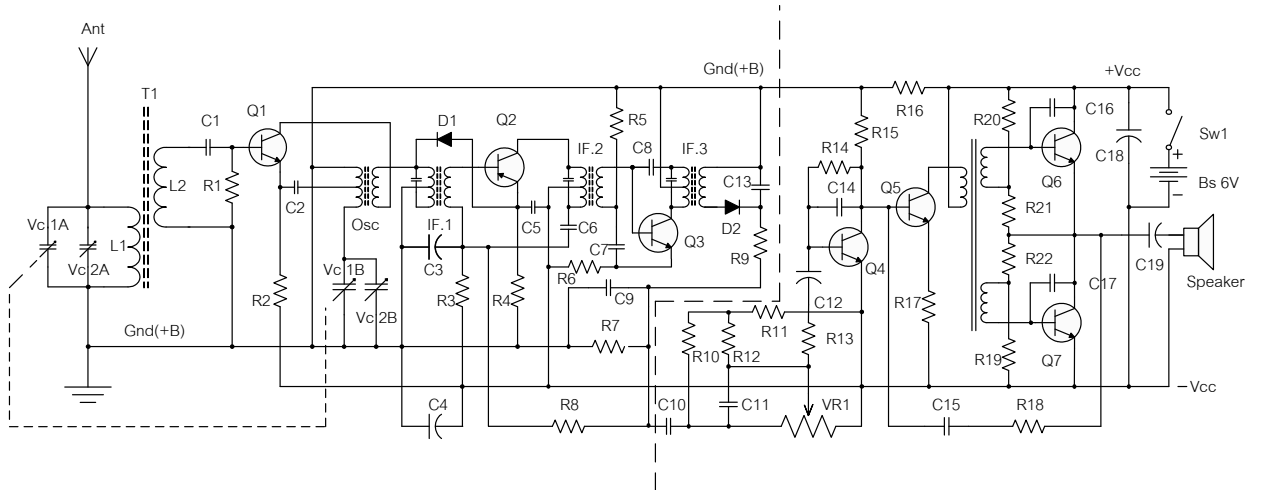
ขั้นตอนในการปฏิบัติงาน

1. เปิดเครื่องรับวิทยุ AM ให้สามารถรับฟังสถานีส่งคลื่นได้อย่างชัดเจน
2. วัดแรงดันไฟฟ้าที่ขา Transistor ทุกตัวด้วยมิเตอร์และบันทึกค่าในตาราง
3. วัดสัญญาณไฟฟ้าที่ได้จากภาคต่างๆด้วย Oscilloscope และบันทึกค่า

Trasistor	Base	Collector	Emittor
TR1			
TR2			
TR3			
TR4			
TR5			
TR6			
TR7			



รูปแสดง จุดต่อสัญญาณ และกระแสไฟฟ้า



รูปแสดง วงจรเครื่องรับวิทยุ AM Superheterodyne OTL - 86

สรุปผลการวัดและการทดสอบ