

ใบงานที่ 7

เรื่อง วงจรเรียงกระแสแบบ Half Wave

จุดประสงค์การเรียนรู้

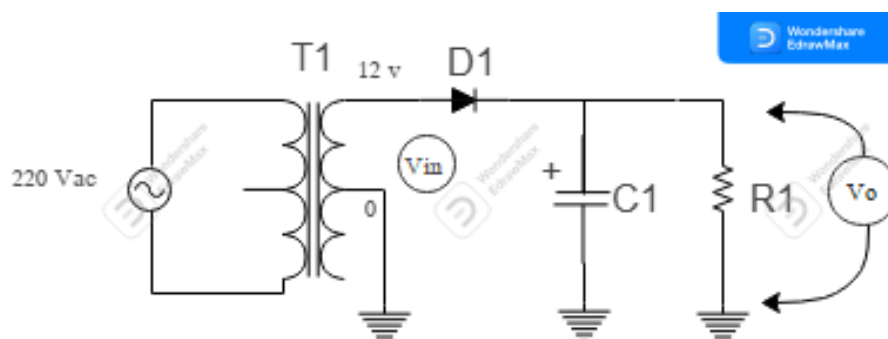
1. ศึกษาการทำงานของ ไดโอด
2. เรียนรู้การทำงานของวงจรเรียงกระแส
3. ฝึกทักษะการประกอบวงจร การใช้เครื่องมือวัด
4. ทักษะการอ่านค่าและการบันทึกสัญญาณไฟฟ้า

เครื่องมือและอุปกรณ์

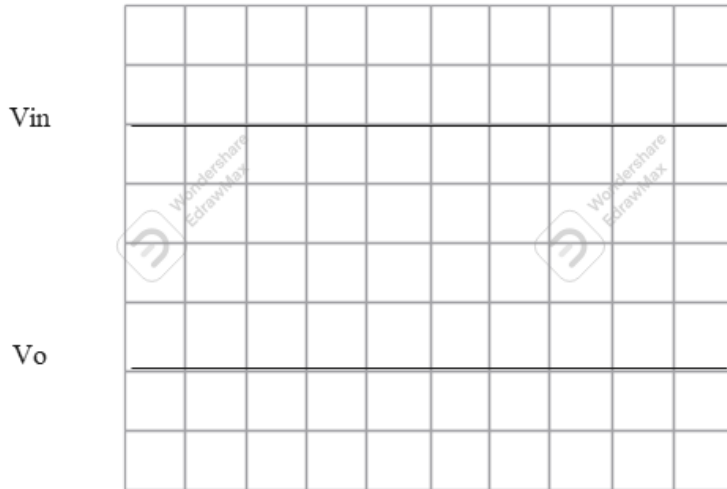
1. Transformer
2. Resistor $1K\Omega$
3. Diode 1N 4001
4. Capacitor $470 \mu F$
5. Multimeter
6. Oscilloscope
7. แผงและสายประกอบวงจร

ลำดับการทดลอง

1. ประกอบวงจรตามรูป



2. บันทึกรูปคลื่นไฟฟ้า และค่าที่อ่านได้ กรณีที่ปลด filter C1



TIME / DIV =

VOLT / DIV =

Frequency =

V_{P-P} =

TIME / DIV =

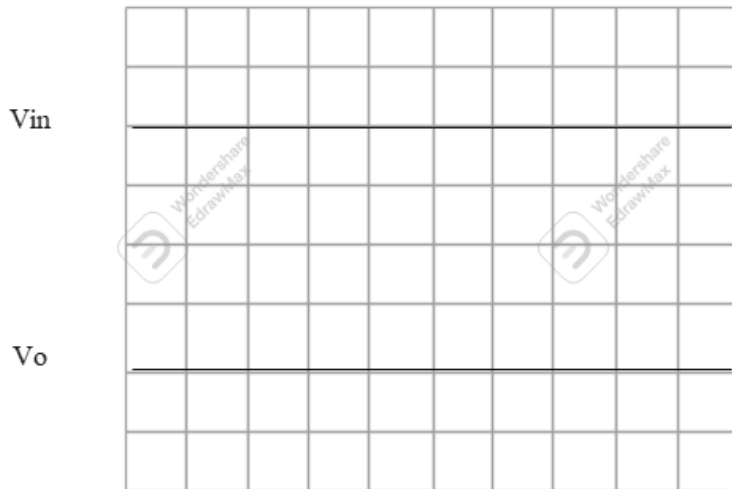
VOLT / DIV =

Frequency =

V_{P-P} =



3. บันทึกรูปคลื่นไฟฟ้า และค่าที่อ่านได้ กรณีที่ต่อวงจร filter C1



TIME / DIV =

VOLT / DIV =

Frequency =

V_{P-P} =

TIME / DIV =

VOLT / DIV =

Frequency =

V_{P-P} =



