

## ใบงานที่ 2

### เรื่อง วงจรเรียงกระแสแบบ Full Wave

#### จุดประสงค์การเรียนรู้

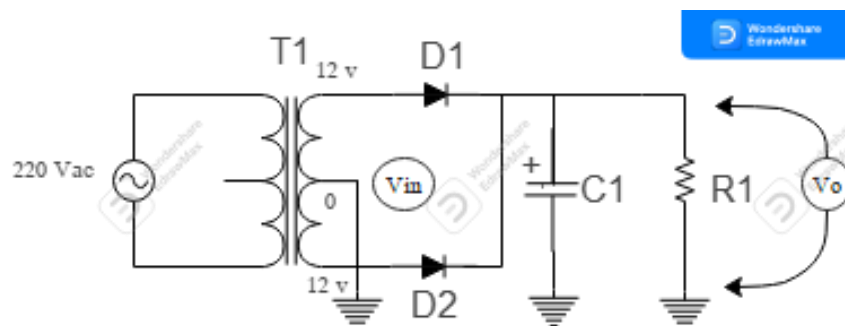
1. ศึกษาการทำงานของ ไดโอด
2. เรียนรู้การทำงานของวงจรเรียงกระแส
3. ฝึกทักษะการประกอบวงจร การใช้เครื่องมือวัด
4. ทักษะการอ่านค่าและการบันทึกสัญญาณไฟฟ้า

#### เครื่องมือและอุปกรณ์

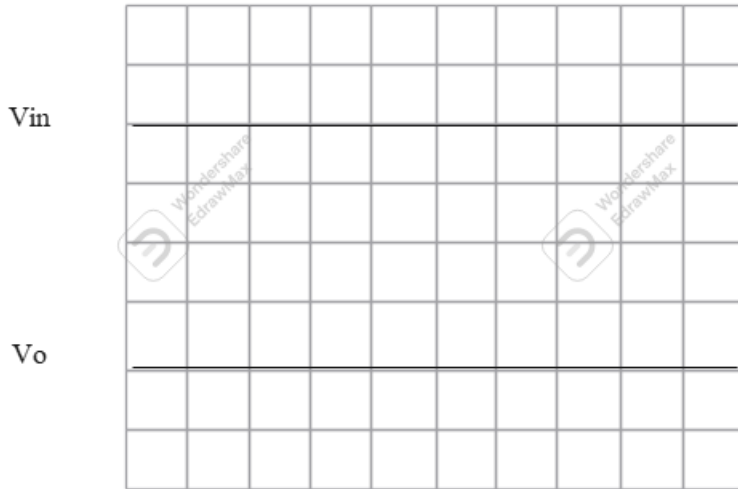
1. Transformer
2. Resistor  $1K\Omega$
3. Diode 1N 4001 จำนวน 2 ตัว
4. Capacitor  $470\ \mu F$
5. Multimeter
6. Oscilloscope
7. แผงและสายประกอบวงจร

#### ลำดับการทดลอง

1. ประกอบวงจรตามรูป



2. บันทึกรูปคลื่นไฟฟ้า และค่าที่อ่านได้ กรณีที่ปลด filter C1



TIME / DIV = .....

VOLT / DIV = .....

Frequency = .....

$V_{P-P}$  = .....



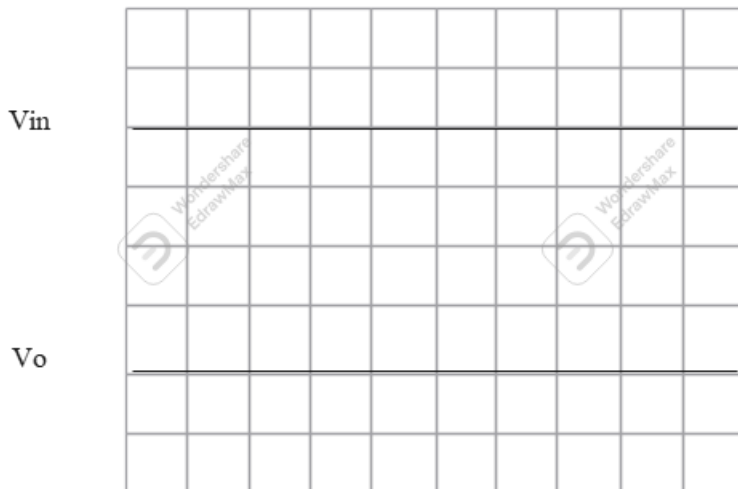
TIME / DIV = .....

VOLT / DIV = .....

Frequency = .....

$V_{P-P}$  = .....

3. บันทึกรูปคลื่นไฟฟ้า และค่าที่อ่านได้ กรณีที่ต่อวงจร filter C1



TIME / DIV = .....

VOLT / DIV = .....

Frequency = .....

$V_{P-P}$  = .....



TIME / DIV = .....

VOLT / DIV = .....

Frequency = .....

$V_{P-P}$  = .....

