

## ใบงานที่ 5

### เรื่อง Bias Series Clipper Circuit

#### จุดประสงค์การเรียนรู้

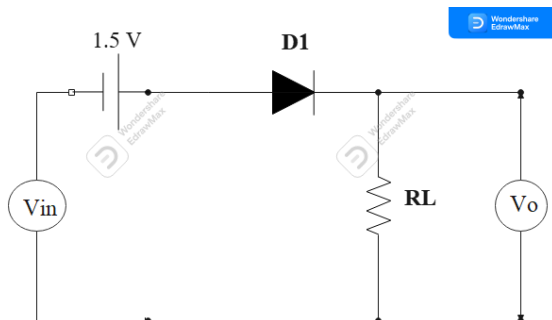
1. ศึกษาการทำงานของ ไดโอด
2. เรียนรู้การทำงานวงจรอนุกรมตัดรูปคลื่นแบบไบอัส
3. ฝึกทักษะการประกอบวงจร การใช้เครื่องมือวัด
4. ทักษะการอ่านค่าและการบันทึกสัญญาณไฟฟ้า

#### เครื่องมือและอุปกรณ์

1. Signal Generator
2. Resistor  $R_L = 10\text{ K}\Omega$
3. Diode D1 เบอร์ # 1N4148
4. Oscilloscope
5. แผงและสายประกอบวงจร
6. ถ่านไฟฟ้า 1.5 V

#### ลำดับการทดลอง

1. ประกอบวงจรตามรูปที่ 1



รูปที่ 1

2. ปรับ Signal Generator รูป Sine wave ขนาด  $10\text{ V}_{p-p}$  ความถี่ 1 KHz จ้ายตำแหน่ง  $V_{in}$
3. วัดสัญญาณ output ที่ตำแหน่ง  $V_o$  ด้วย Oscilloscope

