

ใบงานที่ 7

เรื่อง Transistor Switch

จุดประสงค์การเรียนรู้

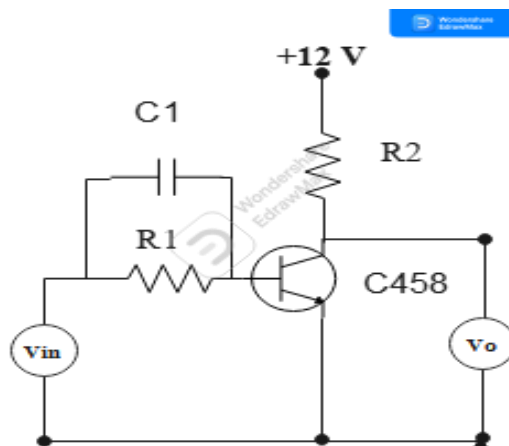
1. ศึกษาการทำงานของทรานซิสเตอร์
2. เรียนรู้การทำงานวงจร Transistor Switch
3. ฝึกทักษะการประกอบวงจร การใช้เครื่องมือวัด
4. ทักษะการอ่านค่าและการบันทึกสัญญาณไฟฟ้า

เครื่องมือและอุปกรณ์

1. Signal Generator
2. Resistor $R1 = 8.2\text{ K}\Omega$ $R2 = 4.7\text{ K}\Omega$
3. Transistor เบอร์ C458
4. Oscilloscope
5. แผงและสายประกอบวงจร

ลำดับการทดลอง

1. ประกอบวงจรตามรูปที่ 1



รูปที่ 1

2. ปรับ Signal Generator รูป Square wave ขนาด 10 Vp-p ความถี่ 1 KHz จ่ายตำแหน่ง V_{in}
3. วัดสัญญาณ output ที่ตำแหน่ง V_o ด้วย Oscilloscope

