

ใบงานที่ 8

เรื่อง Amplifier Circuit

จุดประสงค์การเรียนรู้

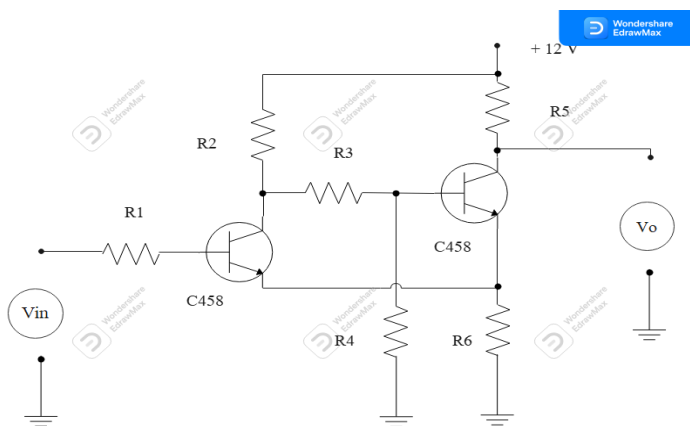
1. ศึกษาการทำงานของทรานซิสเตอร์
2. เรียนรู้การทำงานวงจร Amplifier
3. ฝึกทักษะการประกอบวงจร การใช้เครื่องมือวัด
4. ทักษะการอ่านค่าและการบันทึกสัญญาณไฟฟ้า

เครื่องมือและอุปกรณ์

1. Signal Generator
2. Resistor $R1 = 1\text{ K}\Omega$, $R2 = 2.2\text{ K}\Omega$, $R3 = 680\ \Omega$, $R4 = 2.2\text{ K}\Omega$, $R5 = 1\text{ K}\Omega$, $R6 = 330\ \Omega$
3. Transistor เบอร์ C458 จำนวน 2 ตัว
4. Oscilloscope
5. แผงและสายประกอบวงจร

ลำดับการทดลอง

1. ประกอบวงจรตามรูปที่ 1



รูปที่ 1

2. ปรับ Signal Generator รูป Sine wave ขนาด 10 Vp-p ความถี่ 1 KHz จ่ายตำแหน่ง Vin
3. วัดสัญญาณ output ที่ตำแหน่ง Vo ด้วย Oscilloscope

