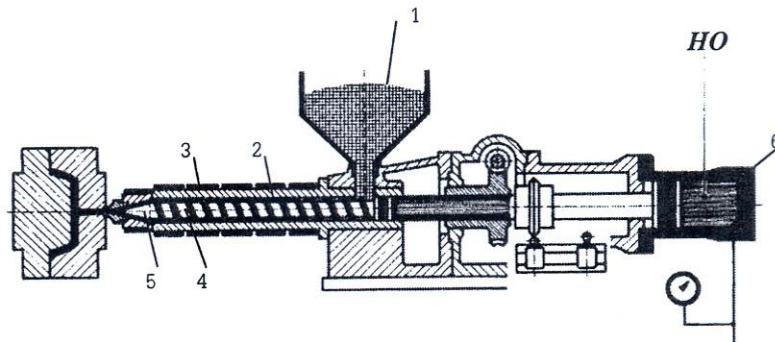


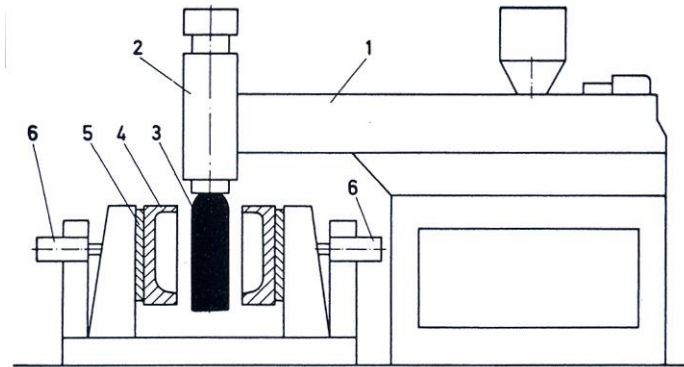
**แบบทดสอบ**  
**ความรู้ทั่วไปเกี่ยวกับงานแม่พิมพ์พลาสติก**

1. จงบอกชื่อชิ้นส่วนของชุดฉีดพร้อมแม่พิมพ์พลาสติกต่อไปนี้



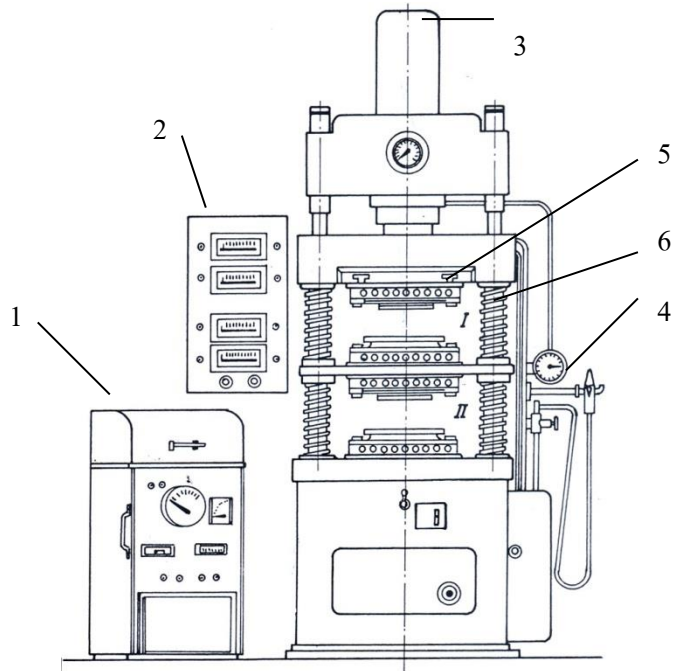
ชื่อชิ้นส่วน	หน้าที่การทำงาน
หมายเลข 1 คือ .....	..... .....
หมายเลข 2 คือ .....	..... .....
หมายเลข 3 คือ .....	.....
หมายเลข 4 คือ .....	
หมายเลข 5 คือ .....	

2. จงบอกชื่อชิ้นส่วนของเครื่องเป่าพลาสติกต่อไปนี้



ชื่อชิ้นส่วน	
หมายเลข 1	คือ.....
หมายเลข 2	คือ.....
หมายเลข 3	คือ.....
หมายเลข 4	คือ.....
หมายเลข 5	คือ.....
หมายเลข 6	คือ.....

3. จงบอกชื่อชิ้นส่วนของเครื่องอัดพลาสติกต่อไปนี้



ชื่อชิ้นส่วน
หมายเลข 1 คือ.....
หมายเลข 2 คือ.....
หมายเลข 3 คือ.....
หมายเลข 4 คือ.....
หมายเลข 5 คือ.....
หมายเลข 6 คือ.....

4. จงบอกระบบการทำงานของงาน เอ็กทรูชั่น (Extrusion)

.....

.....

.....

.....

.....

.....

.....