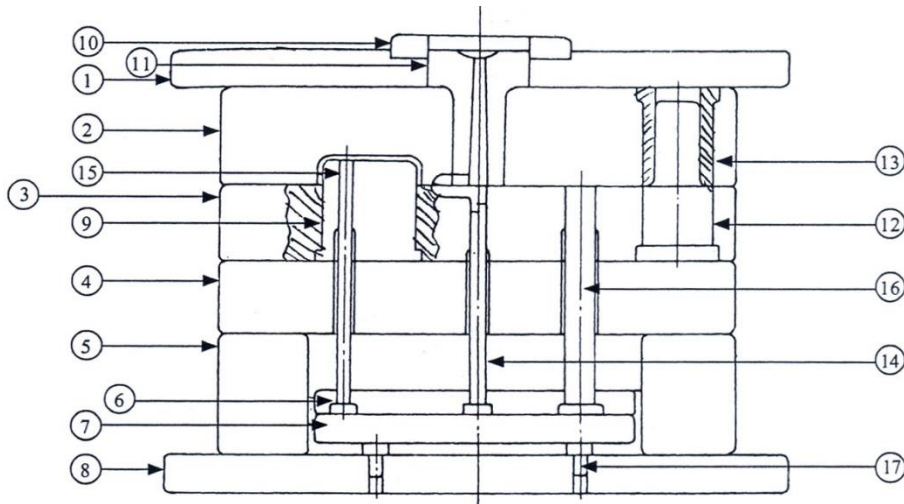


แบบทดสอบ

หน้าที่และส่วนประกอบของชิ้นส่วนมาตรฐานแม่พิมพ์พลาสติก

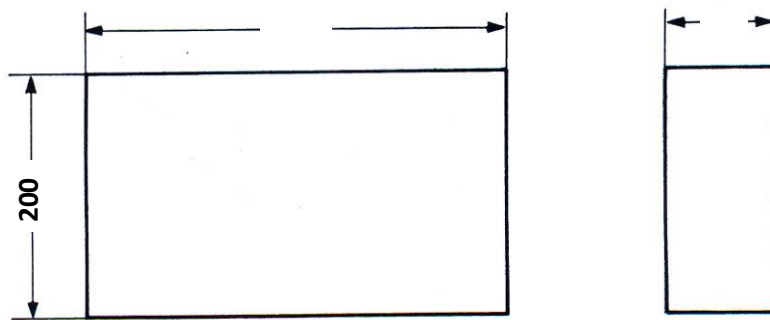
1. จงบอกชื่อส่วนประกอบและหน้าที่ของชิ้นส่วนมาตรฐานแม่พิมพ์พลาสติก



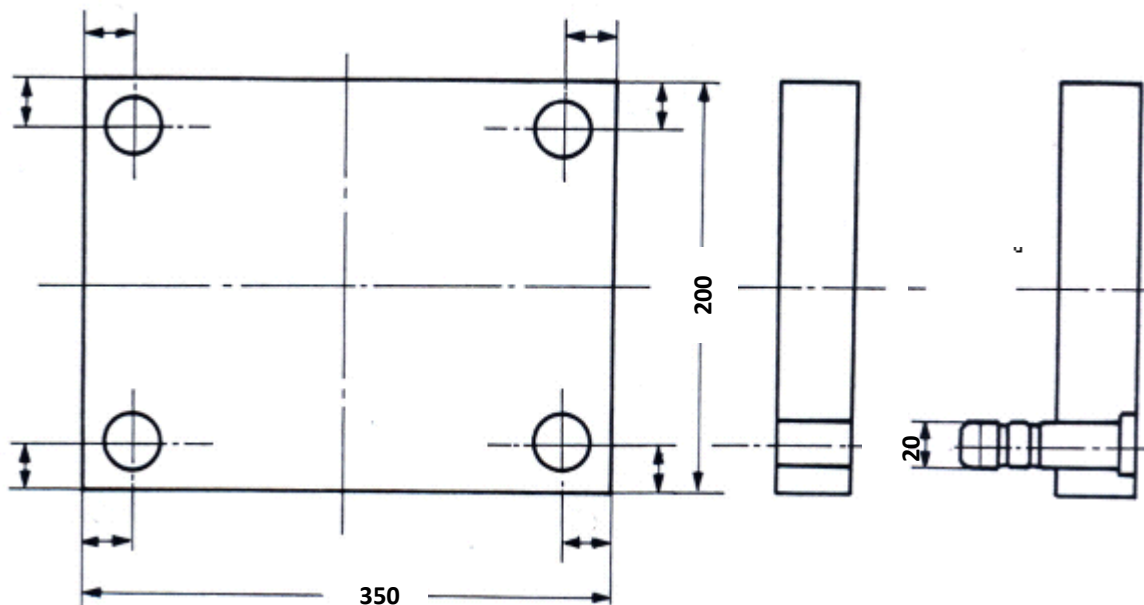
ชื่อส่วนประกอบ	หน้าที่
1.	
2.	
3.	
4.	
5.	
6.	
7.	
8.	
9.	
10.	
11.	
12.	

13.	
14.	
15.	
16.	
17.	

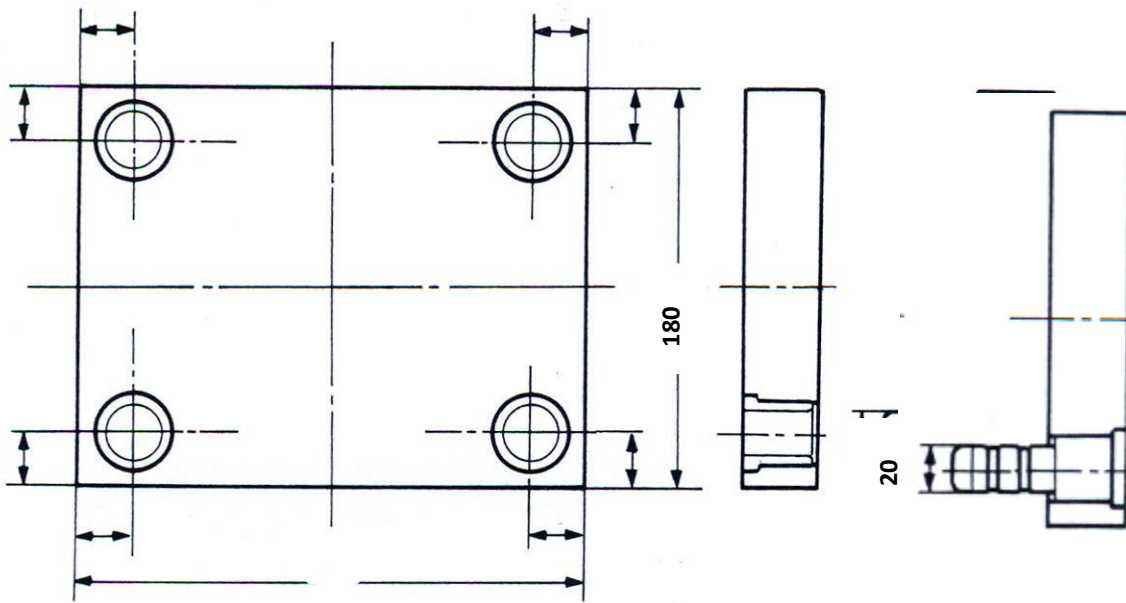
2. จงเลือกขนาดแผ่นแม่พิมพ์มาตรฐานให้สัมพันธ์กับขนาดที่กำหนด



3. จงเลือกขนาดและตำแหน่งมาตรฐานของรูสำหรับเพลานำแบบ A และปลอกนำ (g_1 , g_2 และ g_3) ให้สัมพันธ์กับขนาดที่กำหนด (เขียนลงบนเส้นกำหนดขนาดตามรูป)

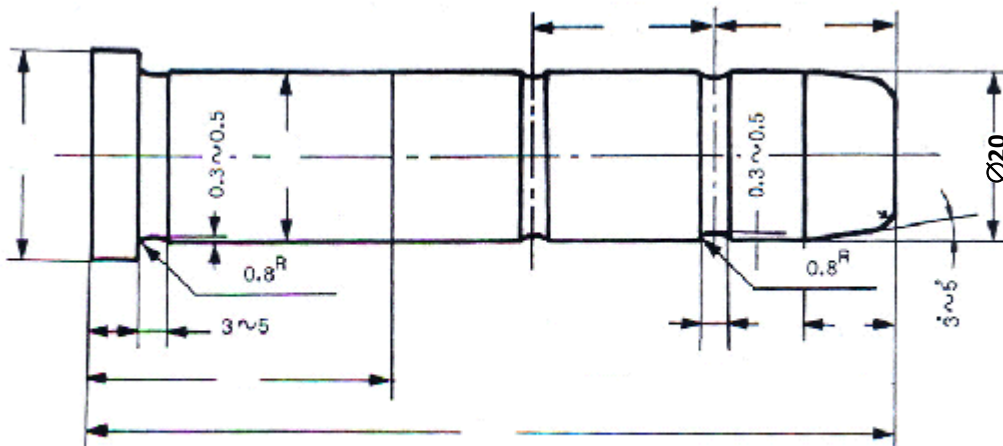


4. จงเลือกขนาดและตำแหน่งมาตรฐานของรูสำหรับเพลาน้ำแบบ B และปลอกน้ำแบบ A (g_1, g_2 และ g_3) ให้สัมพันธ์กับขนาดที่กำหนด (เขียนลงบนเส้นกำหนดขนาดตามรูป)



250

5. จงเลือกขนาดต่าง ๆ จากตาราง ของเพลาน้ำมาตรฐานแบบ A โดยกำหนดให้ $d = 20$ มม. ให้สัมพันธ์กับขนาดที่กำหนด (เขียนลงบนเส้นกำหนดขนาดตามรูป)



6. จงเลือกขนาดประกอบต่าง ๆ จากตารางมาตรฐาน ของปลอกนำแบบ A และ B โดยกำหนดให้ $d = 40$ มม. ให้สัมพันธ์กับขนาดที่กำหนด (เขียนลงบนเส้นกำหนดขนาดตามรูป)

