
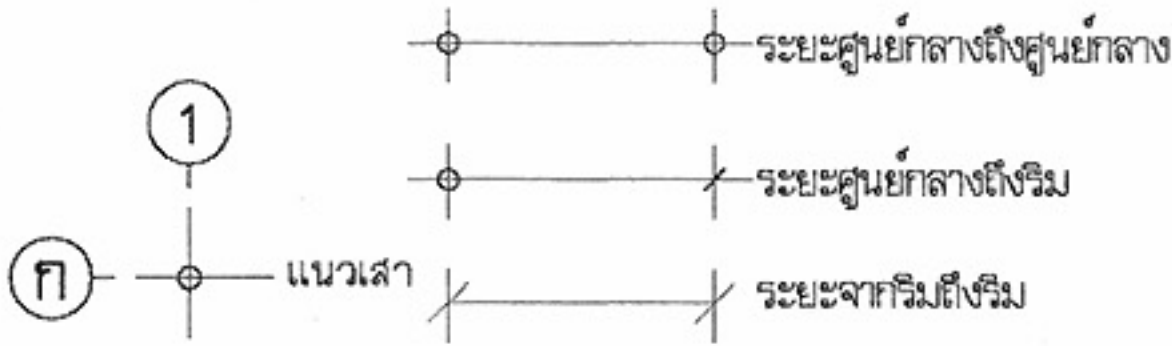

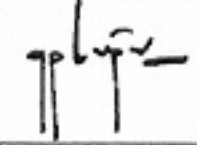
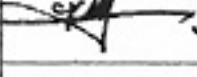
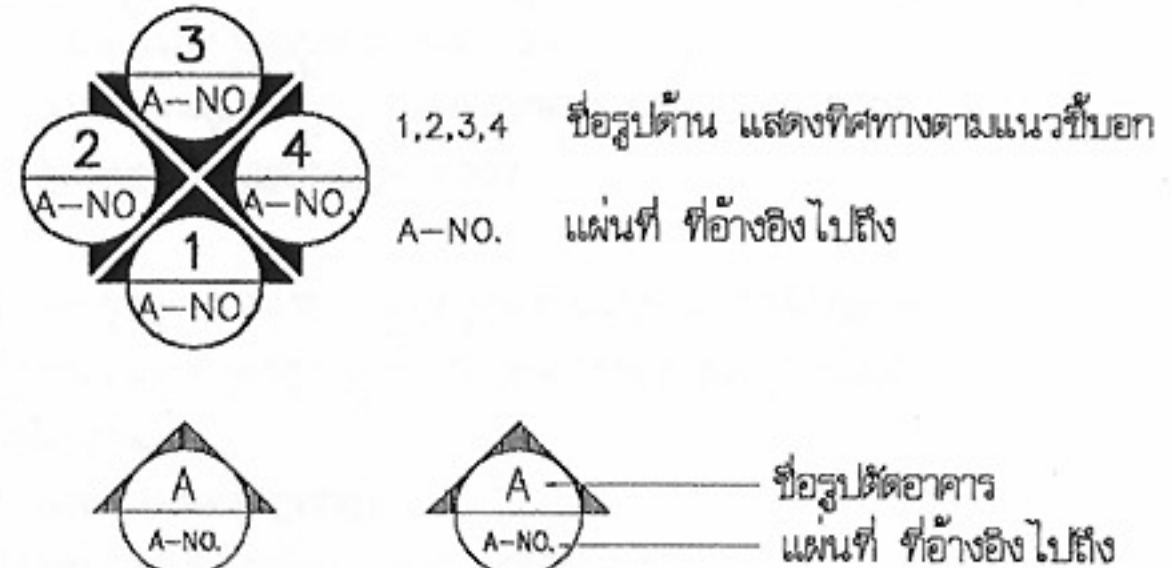

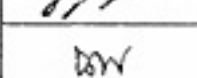

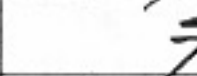
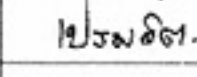
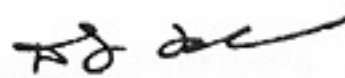
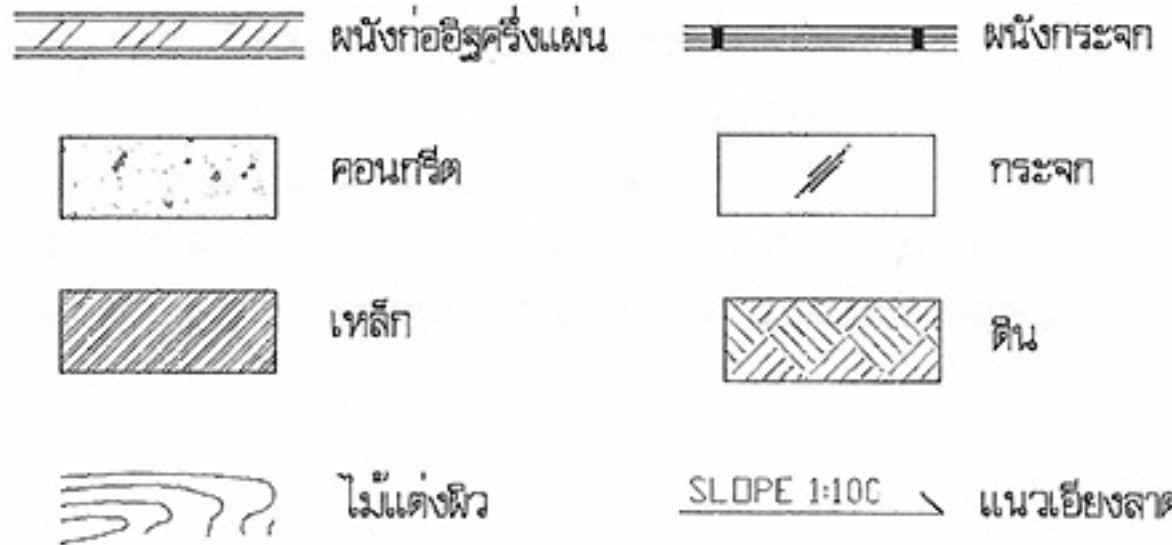




รายการแบบสถาปัตยกรรม (A)	รายการแบบโครงสร้าง (S)	รายการสัญลักษณ์ประกอบแบบ	
A-01 สารบัญแบบ,สัญลักษณ์ประกอบแบบ A-02 รายการประกอบแบบ A-03 ผังบริเวณ A-04 แปลนพื้นที่,แปลนหลังคา A-05 รูปตัด 1,2,3,4 A-06 รูปตัด A,B ,แบบขยายหลังคา A-07 แบบขยายห้องน้ำ ,แบบขยายประตู-หน้าต่าง	S-01 แปลนฐานราก เสา คานและพื้น ,แปลน โครงหลังคา S-02 แบบขยายการเสริมเหล็ก ฐานราก,ตอม่อ ,คาน และพื้น	 <p>① ใช้กำหนดหมายเลขประตู ในแบบเพื่ออ้างอิงถึง</p> <p>⑤ ใช้กำหนดหมายเลขหน้าต่าง ในแบบเพื่ออ้างอิงถึง</p> <p>①/A-NO. ————— แบบขยายทั่วไป ————— แผ่นที่ ที่อ้างอิงไปถึง</p>	โครงการแบบอาคารเพื่อประชาชน แบบ
	รายการแบบวิศวกรรมไฟฟ้า(E)	 ทิศเหนือ	สำนักสถาปัตยกรรม  ผู้อำนวยการสำนัก สถาปัตยกรรม  สถาปนิก นายสมรรถ ชาญวิวัฒน์ สถาปนิก สถาปนิก สถาปนิก
	E-01 สัญลักษณ์,รายละเอียด,DIAGRAM ,แปลน ไฟฟ้าแสงสว่าง	 <p>1,2,3,4 ชื่อรูปตัด แสดงทิศทางตามแนวที่บอก A-NO. แผ่นที่ ที่อ้างอิงไปถึง</p> <p>ชื่อรูปตัดอาคาร แผ่นที่ ที่อ้างอิงไปถึง</p>	สำนักวิศวกรรมโครงสร้างและงานระบบ  ผู้อำนวยการสำนัก วิศวกรรม  วิศวกร โครงสร้าง  วิศวกร วิศวกรรมไฟฟ้า และเครื่องกล  วิศวกร วิศวกรรม  วิศวกร สุขาภิบาล
	รายการแบบวิศวกรรมสุขาภิบาล(SN)		อนุมัติ  (นายสว่าง ศรีศุกร) อธิบดีกรมโยธาธิการและผังเมือง
	SN-01 แปลนสุขาภิบาล ,สัญลักษณ์ ,แบบขยายห้องน้ำ		แสดงแบบ สารบัญแบบ มาตรฐาน วัน/เดือน/ปี 21 พ.ย. 2546 เลขที่แบบ ม.บ.462119 แผ่นที่ A-01 จำนวนแผ่น 7

หมายเหตุ แบบที่แสดงอยู่นี้ได้รับการยืมส่วน เพื่อใช้แสดงผลทางหน้าจอนั้น สำหรับแบบที่ใช้ขออนุญาตก่อสร้าง ให้ถ่ายสำเนาจากหนังสือแบบบ้าน

รายการประกอบแบบอาคารบ้านครอบครัวไทยเป็นสุข

1. วัตถุประสงค์

กรมโยธาธิการและผังเมืองมีความประสงค์ทำการออกแบบอาคารเพื่อประชาชนตามดำริของ ฯพณฯนายกรัฐมนตรี และเป็นไปตามนโยบายรัฐบาลเพื่อบริการประชาชน โดยไม่คิดค่าบริการ ออกแบบใดๆทั้งสิ้น

2. รายละเอียดประกอบแบบ

2.1 การวางผังและระดับ

ผู้รับจ้างจะต้องทำการวางผังระดับมาตรฐานให้ถูกต้องเรียบร้อยตามกฎหมายควบคุมอาคาร ก่อนดำเนินการต่อไป

2.2 งานฐานรากและโครงสร้าง ค.ส.ล.

ตามที่ได้กำหนดไว้ในแบบและรายการวิศวกรรมโครงสร้าง ส่วนรายละเอียดอื่นๆ ให้ดำเนินการตามมาตรฐานงานก่อสร้าง มยธ.101-มยธ.106

2.3 งานสถาปัตยกรรม

ก. งานพื้น

- พื้น ค.ส.ล. ทำผิวขัดมันเรียบ หรือผิวขัดหยาบ ใช้ปูนซีเมนต์ตามมาตรฐาน เลขที่ มอก.15 เล่มที่ 1-2532
- พื้น ค.ส.ล. ปูกระเบื้องเคลือบผิวด้าน ขนาด 8"x8" หรือ 12"x12" ตามแบบระบุ ใช้กระเบื้องเซรามิกผิวเคลือบด้าน ตามมาตรฐาน มอก. 37-2529 นํ้ายากันซึม ใช้ของที่ผลิตในประเทศ
- พื้น ค.ส.ล. ปูไม้เนื้อแข็ง 1"x4" สีเข้าสีน้ำตาล ใช้ไม้เนื้อแข็ง เช่น ไม้มะค่า ไม้แดง หรือไม้เต็ง 1"x4" อบเข้าเส้นยึดสนิท ขัดให้เรียบ แล้วเคลือบด้วยนํ้ายาเคลือบเงาไม้ บัวเชิงผนังใช้บัวไม้ขนาด 3/4"x4"

หมายเหตุ การเตรียมผิวพื้นและการปูกระเบื้องให้ทำตามมาตรฐานวิชาชีพช่างที่ดี

ข. งานผนัง

- ผนังทั่วไปก่ออิฐมวลเบาคึ่งแผ่น อิฐต้องเป็นอิฐที่แกร่ง เหนียวเสมอ ไม่บิดเบี้ยว ต้องพรมนํ้าให้ชุ่มก่อนก่อ
- การก่อชนคาน เสา หรือเอ็น ค.ส.ล. ต้องเสียบเหล็ก 6 มม. ทุกระยะไม่เกิน 40 ซม. โดยยื่นออกมา 25 ซม. และฝังในเสา คาน 10 ซม.
- การก่อชนกันเป็นมุม การก่อวงช่อสำหรับประตูหน้าต่าง และทุกระยะเกิน 2 ม. ตามความยาวของผนังหรือทุกระยะเกิน 3 ม. ให้ทำเอ็น หรือทับหลัง ค.ส.ล. หนาเท่ากับ กว้าง 15 ซม. เสียบเหล็ก 2 RB 6 มม. @ 0.20 ม.

ค. งานฝ้า

- ฝ้าเพดานแผ่นยิปซัมบอร์ดหนา 9 มม. ชนิดมีแผ่นอลูมิเนียมฟอยล์ ชนิดธรรมดา ชนิดกัน ความชื้น ผลิตในประเทศตามมาตรฐาน มอก. เลขที่ 219-2524 ยานแนวรอยต่อด้วยพลาสติกยิปซัม โครงเคร่าเหล็กชุบสังกะสี @ 0.40x1.00 หรือ 1.20 ม.
- ฝ้าชายคไม้เนื้อแข็ง 1/2"x2" เว้นร่อง 0.5 ซม. โครงเคร่าไม้เนื้อแข็ง 1 1/2"x3" @ 0.60 ม. มอบฝ้าไม้เนื้อแข็ง 3/4"x2" ภายในบุตาข่ายกันแมลง

ง. งานหลังคา

- โครงหลังคา ตามที่ได้กำหนดไว้ในแบบและรายการวิศวกรรมโครงสร้าง
- วัสดุหลังคา กระเบื้องคอนกรีต ที่ผลิตภายในประเทศ

จ. งานประตู-หน้าต่าง และอุปกรณ์

- รายละเอียดตามระบุในแบบขยายประตู-หน้าต่าง และอุปกรณ์
- ติดตั้งมุ้งลวดในล่อน กรอบบานอลูมิเนียมสีดํา

ฉ. งานท่อนํ้า-ส้วม และสุขภัณฑ์

- รายละเอียดตามระบุในแบบขยายท่อนํ้า-ส้วม สุขภัณฑ์ และอุปกรณ์ประกอบ
- การเดินท่อนํ้าประปา-ท่อนํ้าทิ้ง-ท่อนํ้าส้วม ให้เป็นไปตามงานวิศวกรรมสุขาภิบาล

ช. งานสี

- งานทาสีภายนอก สีทาผนังปูนใช้สีอะครีลิก 100% สีทาภายนอกเหล็กและไม้ ใช้สีนํ้ามันตาม มอก. 327-2538
- งานทาสีภายใน สีทาผนังปูนใช้สีนํ้าตาม มอก. 272-2531


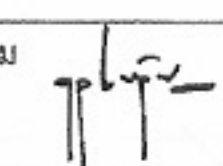
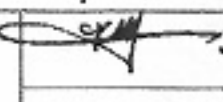
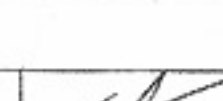
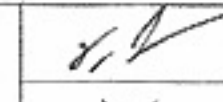
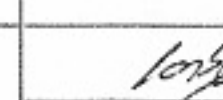
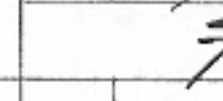
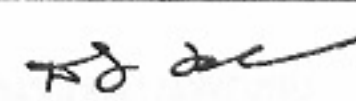
หมายเหตุ วัสดุต่างๆดังกล่าวข้างต้น สามารถเปลี่ยนแปลงได้ตามความเหมาะสมและวัตถุประสงค์ของผู้ว่าจ้าง

2.4 งานวิศวกรรมสุขาภิบาล

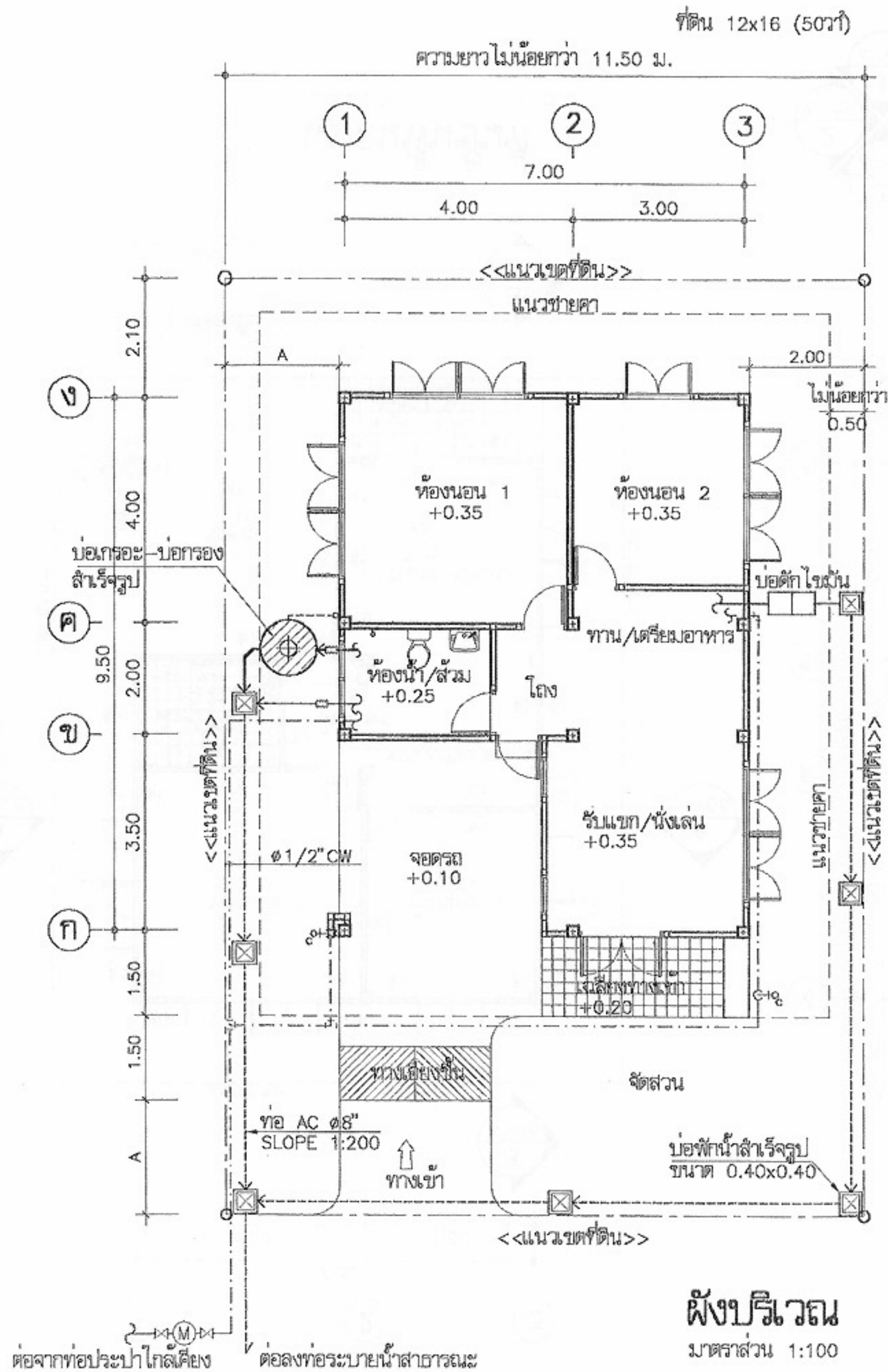
ให้ติดตั้งตามแบบวิศวกรรมสุขาภิบาลและมาตรฐานการประปาฯ

2.4 งานวิศวกรรมไฟฟ้า

ให้ติดตั้งตามแบบวิศวกรรมไฟฟ้าและมาตรฐานการไฟฟ้าฯ

	
โครงการแบบอาคารเพื่อประชาชน	
แบบ	
สำนักสถาปัตยกรรม  ผู้อำนวยการสำนัก	
สถาปนิก  สถาปนิก นายสมรรตน์ ชลภูมิวิวัฒน์ สถาปนิก สถาปนิก สถาปนิก	
สำนักวิศวกรรมโครงสร้างและงานระบบ  ผู้อำนวยการสำนัก	
วิศวกรรม	 วิศวกร
โครงสร้าง	วิศวกร
วิศวกรรมไฟฟ้า	 วิศวกร
และเครื่องกล	 วิศวกร
วิศวกรรม	12/2561 วิศวกร
สุขาภิบาล	วิศวกร
อนุมัติ  (นายสว่าง ศรีศุภกุล) อธิบดีกรมโยธาธิการและผังเมือง	
แสดงแบบ รายการประกอบแบบ	
มาตราส่วน	
วัน/เดือน/ปี 21 พ.ย. 2546	
เลขที่แบบ ม.บ.462119	
แผ่นที่ A-02	จำนวนแผ่น 7

หมายเหตุ แบบที่แสดงอยู่นี้ได้รับการยืมส่วน เพื่อใช้แสดงผลทางหน้าจอเท่านั้น สำหรับแบบที่ใช้ขออนุญาตก่อสร้าง ให้ถ่ายสำเนาจากหนังสือแบบบ้าน



รายละเอียดพื้น

- พ1 พื้น ค.ส.ล.ผิวขัดมันเรียบ
- พ2 พื้น ค.ส.ล.ผิวทาสีหรือเคลือบขนาด 8" x 8"
- พ3 พื้น ค.ส.ล.ผสมน้ำยากันซึม ผิวทาสีด้วยกระเบื้องเคลือบขนาด 8" x 8"

รายละเอียดผนัง

- ▲1 ผนังก่ออิฐ ผิวฉาบปูนเรียบทาสีน้ำพลาสติก
- ▲2 ผนังก่ออิฐฉาบปูนผิวทาสี ด้วยกระเบื้องเคลือบขนาด 8" x 8"

รายละเอียดฝ้าเพดาน

- ผ1 ฝ้าเพดานยิปซัมบอร์ดหนา 9 มม. โครงเหล็กเคลือบสีที่บาร์ ๑๐.60x๐.60ม. #
- ผ2 ฝ้าเพดานยิปซัมบอร์ดหนา 9 มม. ชนิดกันชื้น โครงเหล็กเคลือบสีที่บาร์ ๑๐.60x๐.60ม. #
- ผ3 ฝ้าชายคาไม้เนื้อแข็ง 1/2" x 2" ด้วงร่อง 5 มม. โครงคร่าไม้เนื้อแข็ง 1 1/2" x 3" ๑๐.60x๐.60ม. # ทาน้ำยากันปลวกรักษาเนื้อไม้

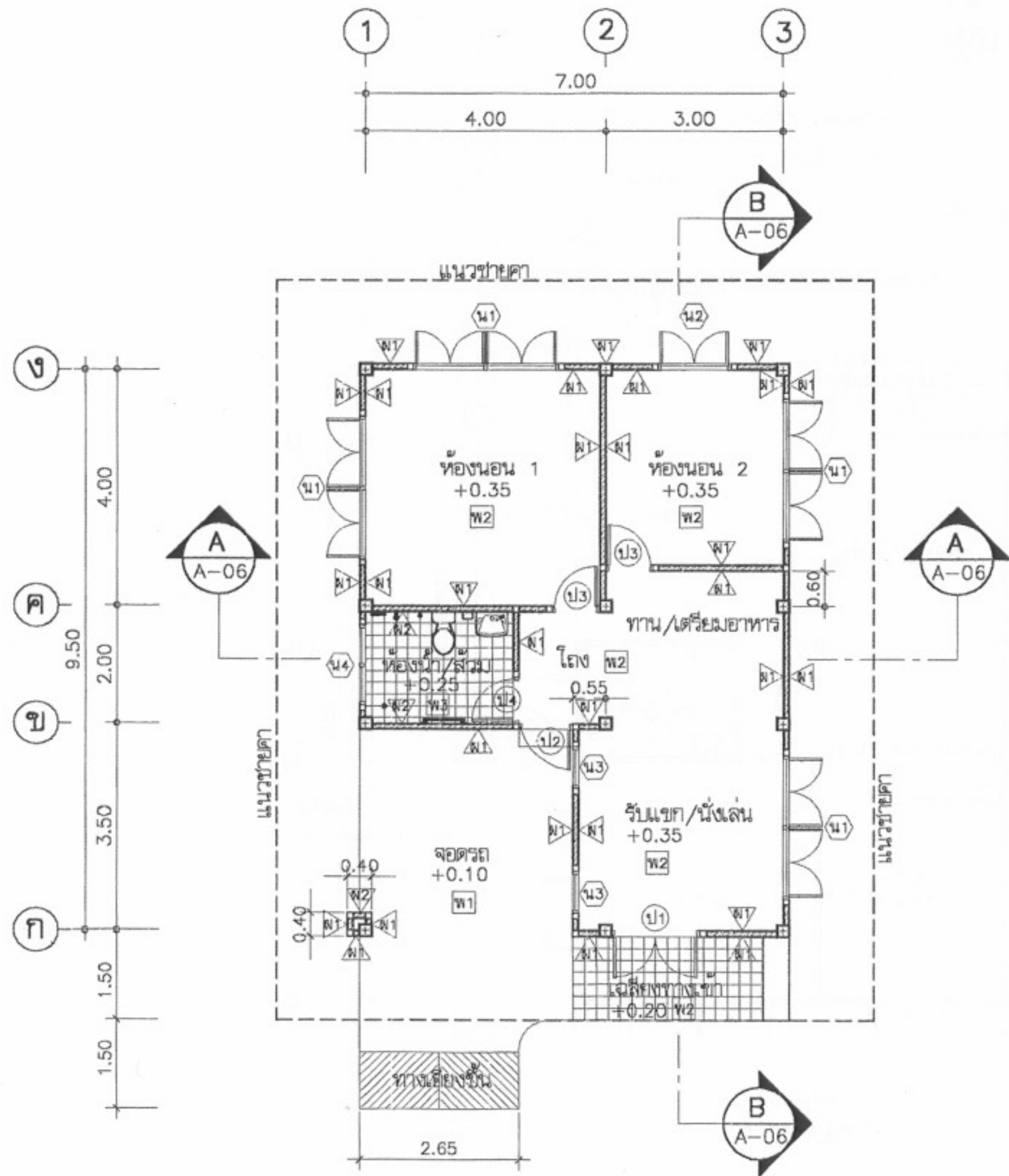
หมายเหตุ

- สิ่งบริเวณนี้เป็นเพียงตัวอย่างเพื่อประมาณราคา
- ค่าก่อสร้างส่วนประกอบอาคารเท่านั้น
- ส่วนรายละเอียดของสถานที่จริง
- ให้กำหนดรายละเอียดขณะก่อสร้าง
- สายเมนไฟฟ้าให้เข้าทางด้านหน้า
- A=ระยะปรับตามขนาดที่ดิน แต่ไม่น้อยกว่า 2 ม.
- รางระบายน้ำให้ตอลงบ่อพักภายนอก หรือที่ที่กำหนดให้

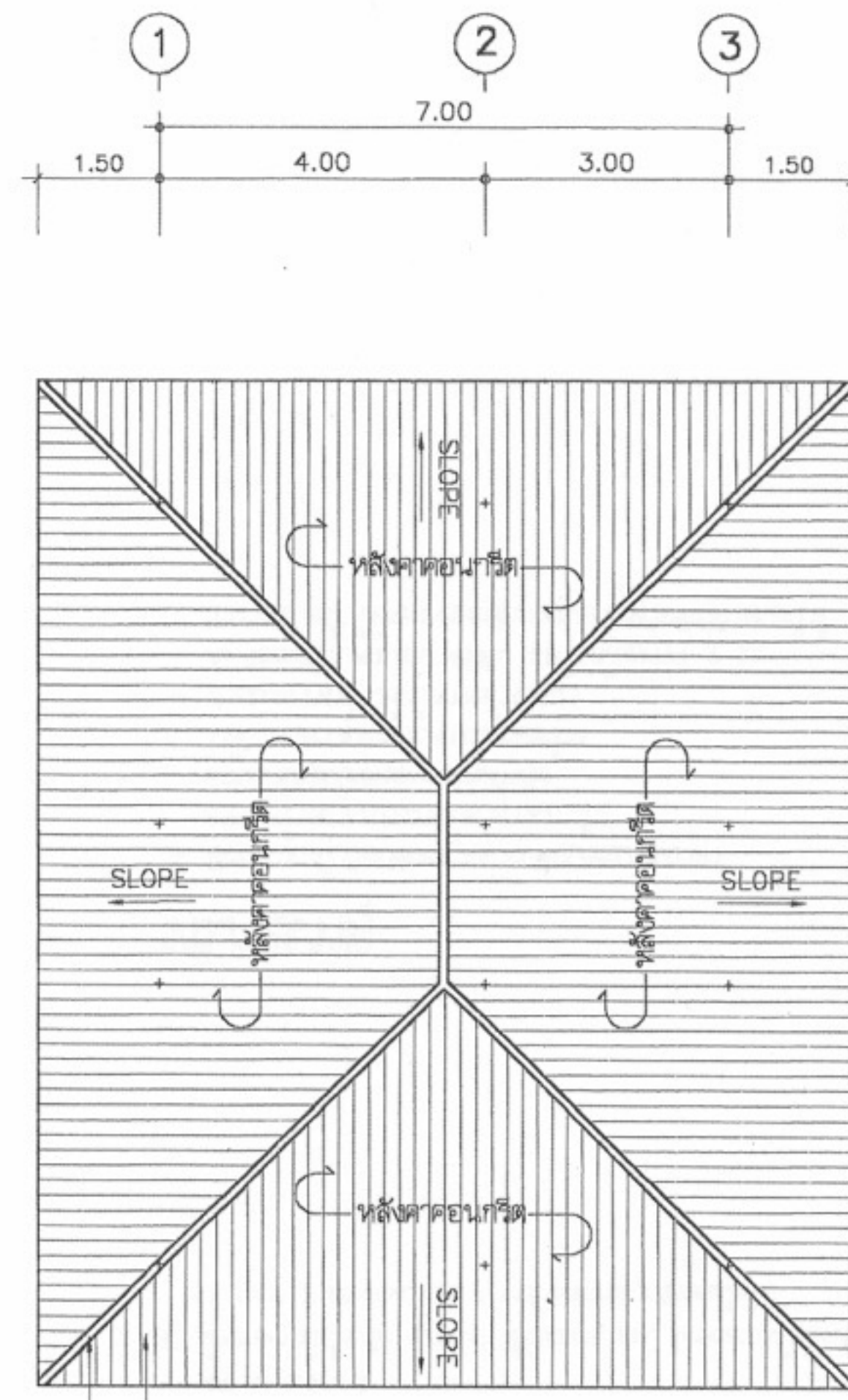


โครงการแบบอาคารเพื่อประชาชน		
แบบ		
สำนักสถาปัตยกรรม	[Signature]	
สถาปนิก	สถาปนิก	
ช่างเขียน	ช่างเขียน	
ช่างเขียน	ช่างเขียน	
ช่างเขียน	ช่างเขียน	
สำนักวิศวกรรม โครงสร้างและงานระบบ	[Signature]	
วิศวกรรม	วิศวกร	
โครงสร้าง	วิศวกร	
วิศวกรรมไฟฟ้า	วิศวกร	
และเครื่องกล	วิศวกร	
วิศวกรรม	วิศวกร	
สุขาภิบาล	วิศวกร	
อนุมัติ	[Signature]	
(นายสว่าง ศรีสุคนธ์) อธิบดีกรมโยธาธิการและผังเมือง		
แสดงแบบ	ผังบริเวณ	
มาตราส่วน	1:100	
วัน/เดือน/ปี	21 พ.ย. 2546	
เลขที่แบบ	ม.บ.462119	
แผ่นที่	จำนวนแผ่น	
A-03	7	

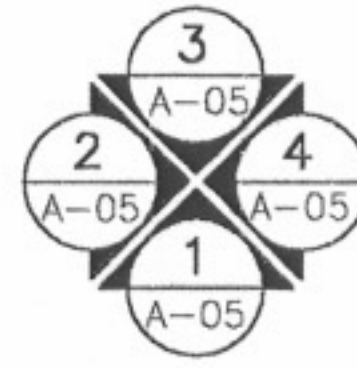
หมายเหตุ แบบที่แสดงอยู่นี้ได้รับการยืมส่วน เพื่อใช้แสดงผลทางหน้าจอเท่านั้น สำหรับแบบที่ใช้ขออนุญาตก่อสร้าง ให้ถ่ายสำเนาจากหนังสือแบบบ้าน



แปลนพื้นที่ 1
มาตราส่วน 1:100

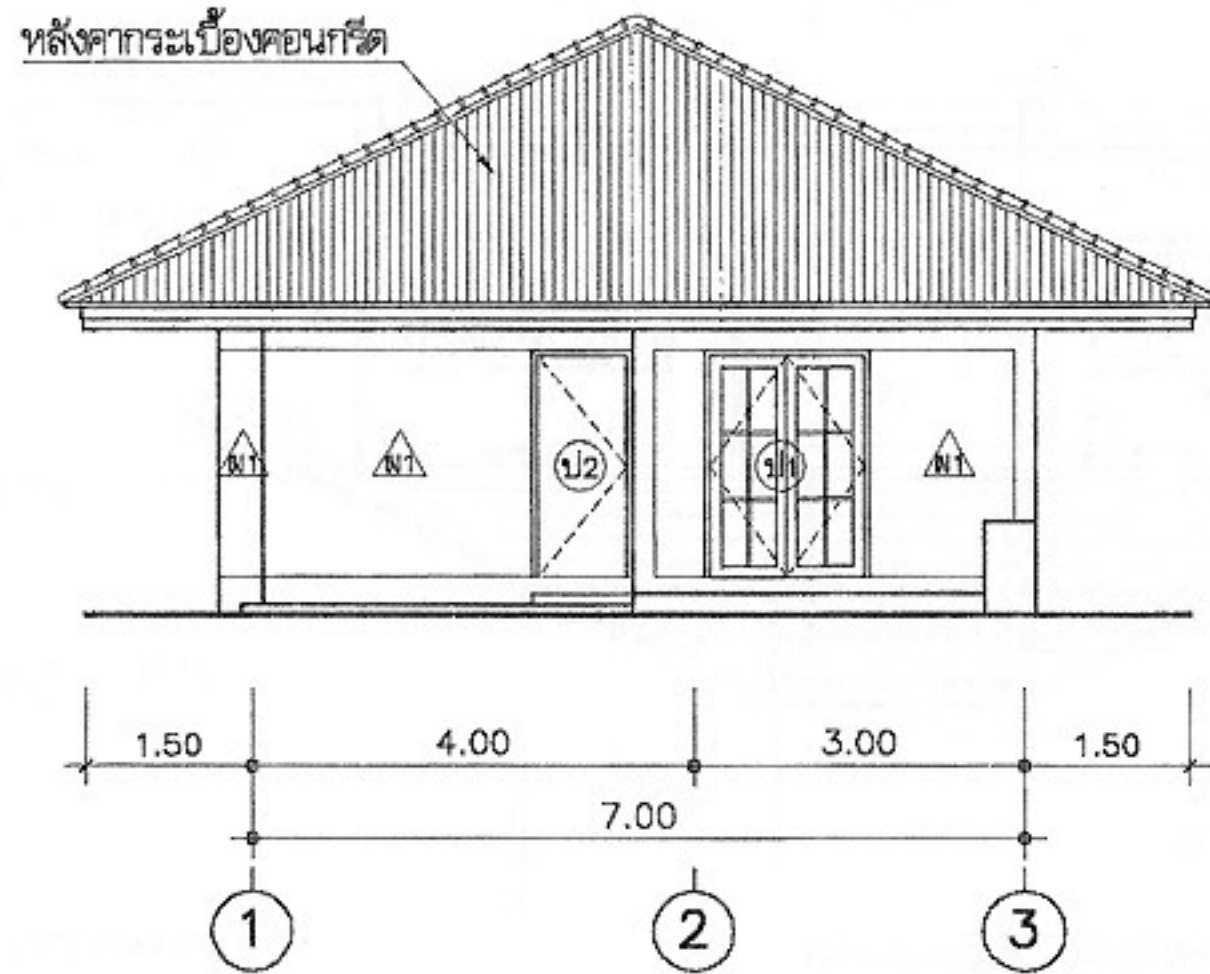


แปลนหลังคา
มาตราส่วน 1:100

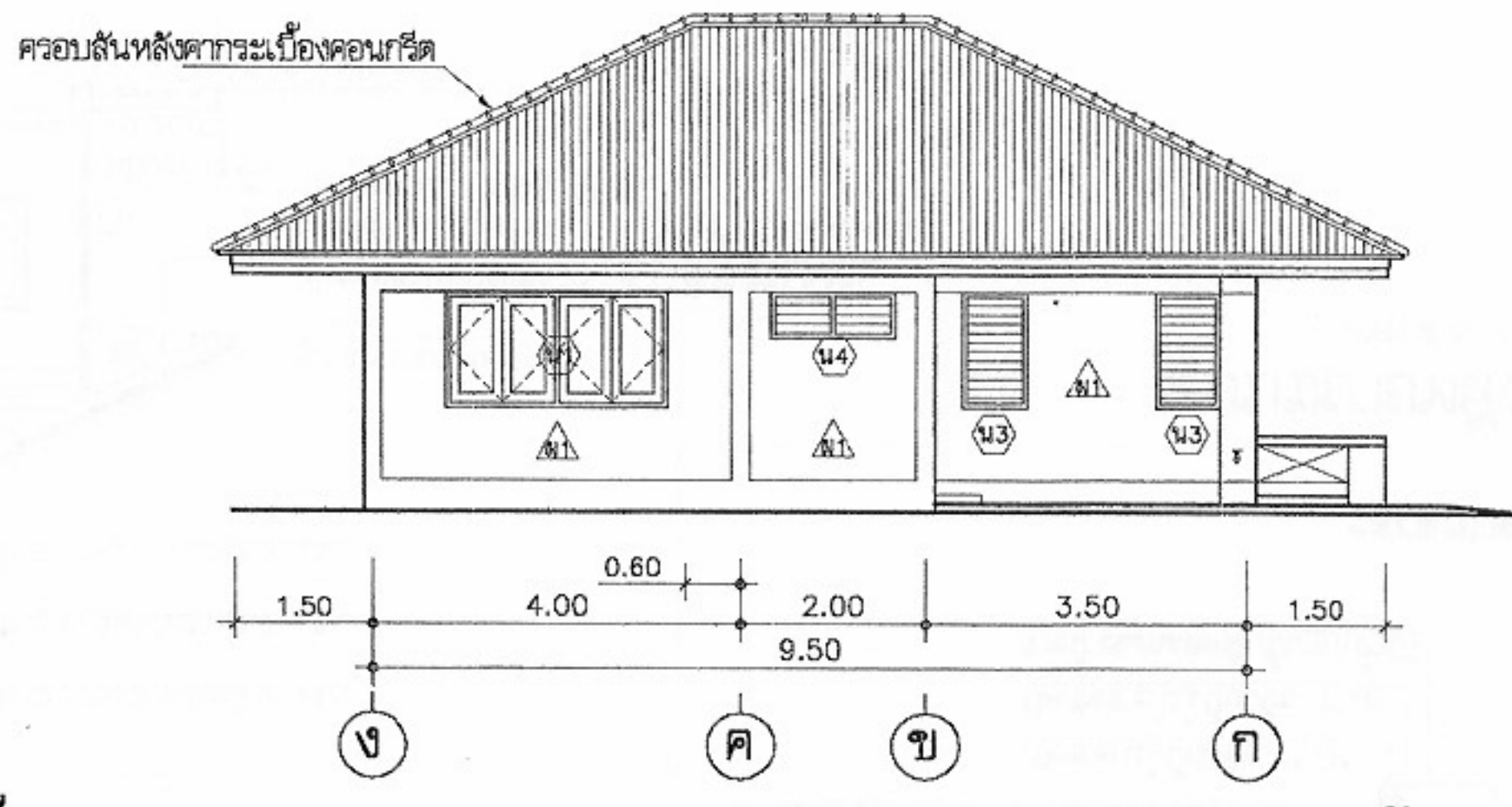


 วิศวกรรมโยธา กรมโยธาธิการและผังเมือง	
โครงการแบบอาคารเพื่อประชาชน	
แบบ	
สำนักสถาปัตยกรรม	 ผู้อำนวยการสำนัก
สถาปนิก	สถาปนิก
นายสมรรณ ชลวิวัฒน์สถาปนิก	สถาปนิก
	สถาปนิก
สำนักวิศวกรรมโครงสร้างและงานระบบ	 ผู้อำนวยการสำนัก
วิศวกร	วิศวกร
โครงสร้าง	วิศวกร
วิศวกรรมไฟฟ้า	 วิศวกร
และเครื่องกล	วิศวกร
วิศวกร	 วิศวกร
สุขาภิบาล	วิศวกร
อนุมัติ	 (นายสว่าง ศรีสกุล) อธิบดีกรมโยธาธิการและผังเมือง
แสดงแบบ	แปลน
มาตราส่วน	1:100
วัน/เดือน/ปี	21 พ.ย. 2546
เลขที่แบบ	ม.บ.462119
แผ่นที่	จำนวนแผ่น
A-04	7

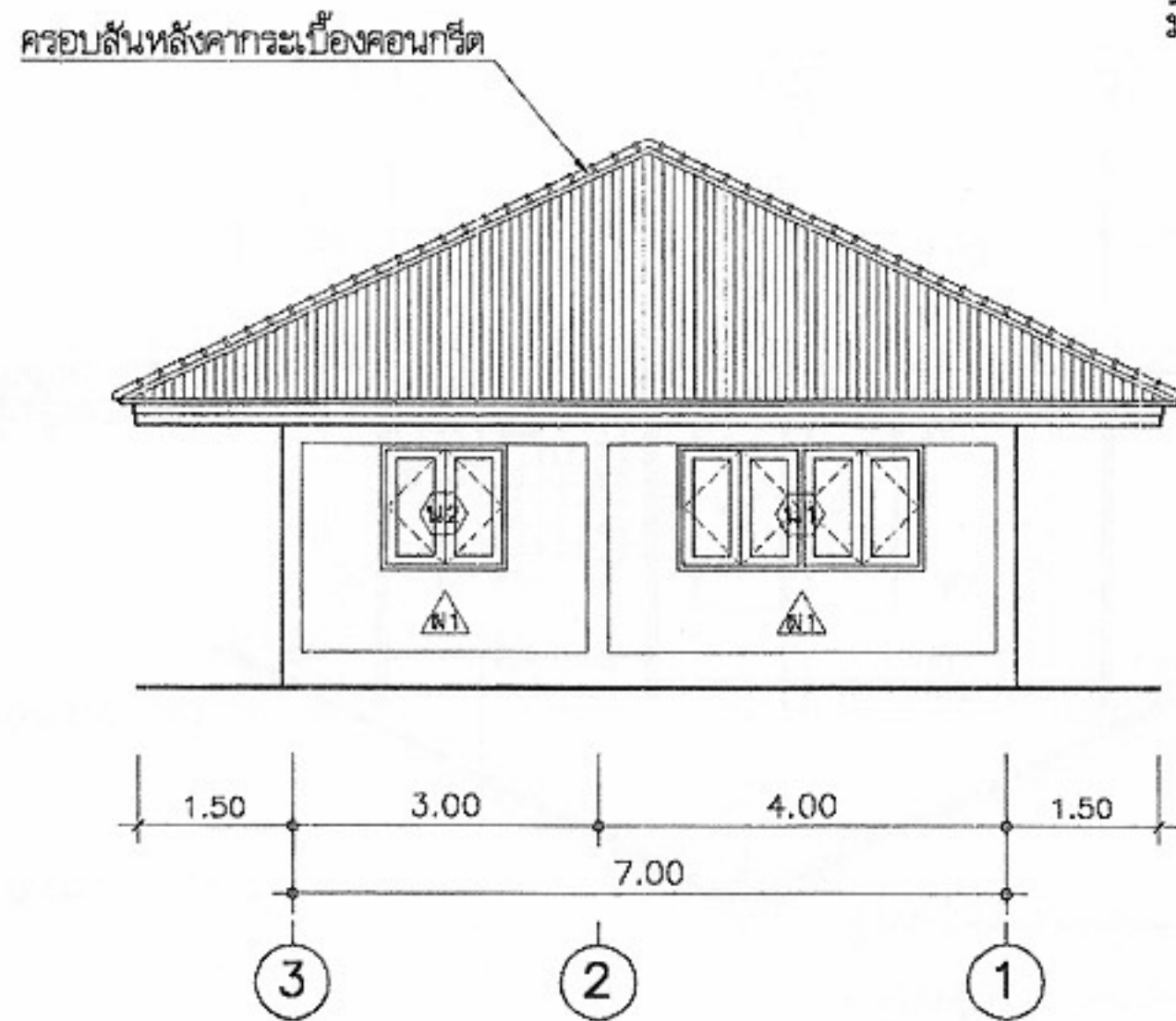
หมายเหตุ แบบที่แสดงอยู่นี้ได้รับการยืมส่วน เพื่อใช้แสดงผลทางหน้าจอเท่านั้น สำหรับแบบที่ใช้ขออนุญาตก่อสร้าง ให้ถ่ายสำเนาจากหนังสือแบบบ้าน



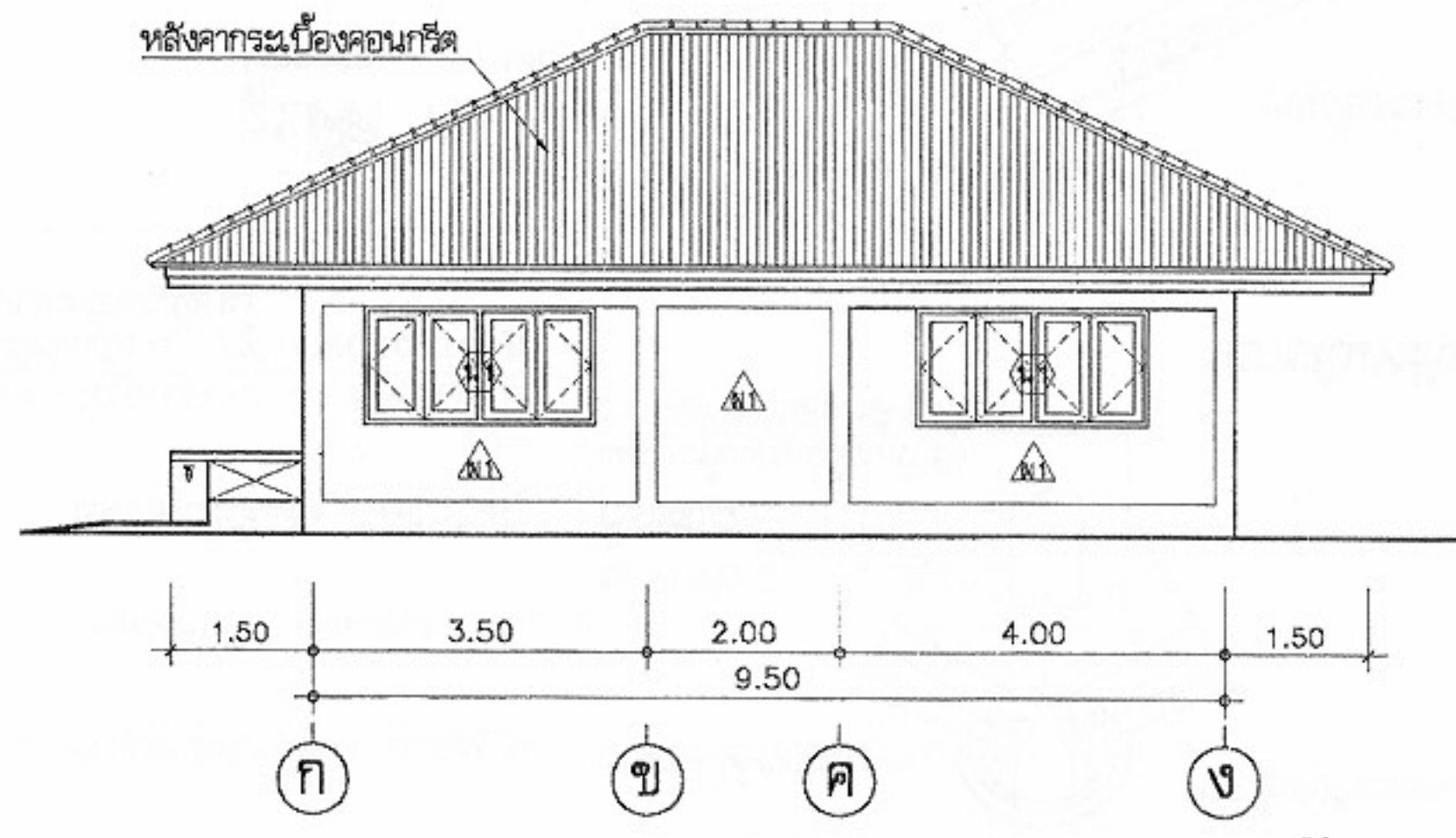
รูปด้าน 1
มาตราส่วน 1:100



รูปด้าน 2
มาตราส่วน 1:100



รูปด้าน 3
มาตราส่วน 1:100



รูปด้าน 4
มาตราส่วน 1:100



โครงการแบบอาคารเพื่อประชาชน

แบบ

สำนักสถาปัตยกรรม

สถาปนิก

ผู้อำนวยการสำนัก

นายสมรรถ ชาญวิวัฒน์ สถาปนิก

สถาปนิก

สถาปนิก

สำนักวิศวกรรมโครงสร้างและงานระบบ

วิศวกร

โครงสร้าง

วิศวกรไฟฟ้า

และเครื่องกล

วิศวกร

สุขาภิบาล

อนุมัติ

(นายสว่าง ศรีสุก)

อธิบดีกรมโยธาธิการและผังเมือง

แสดงแบบ

รูปด้าน 1,2,3,4

มาตราส่วน 1:100

วัน/เดือน/ปี 21 พ.ย. 2546

เลขที่แบบ ม.ป.462119

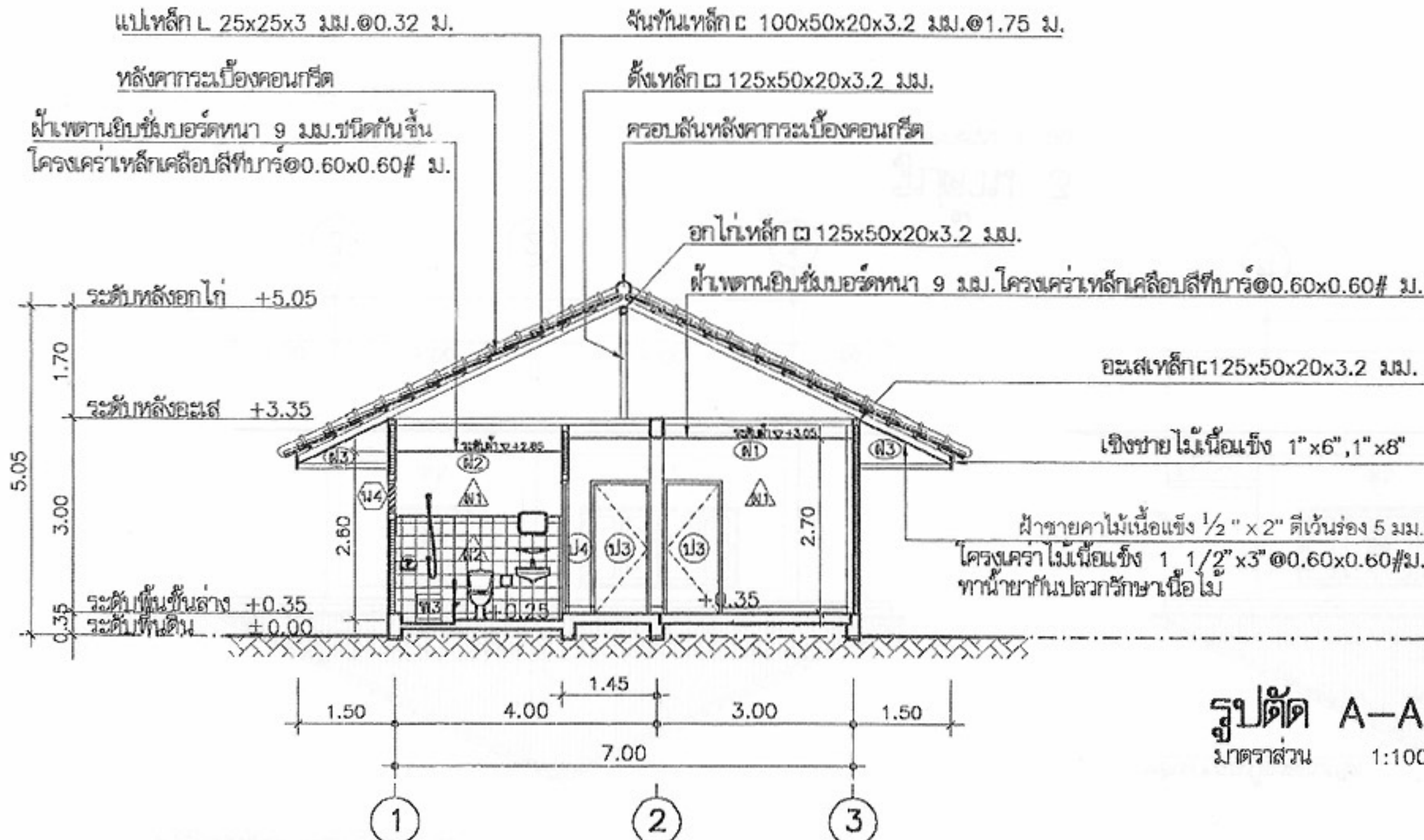
แผ่นที่

A-05

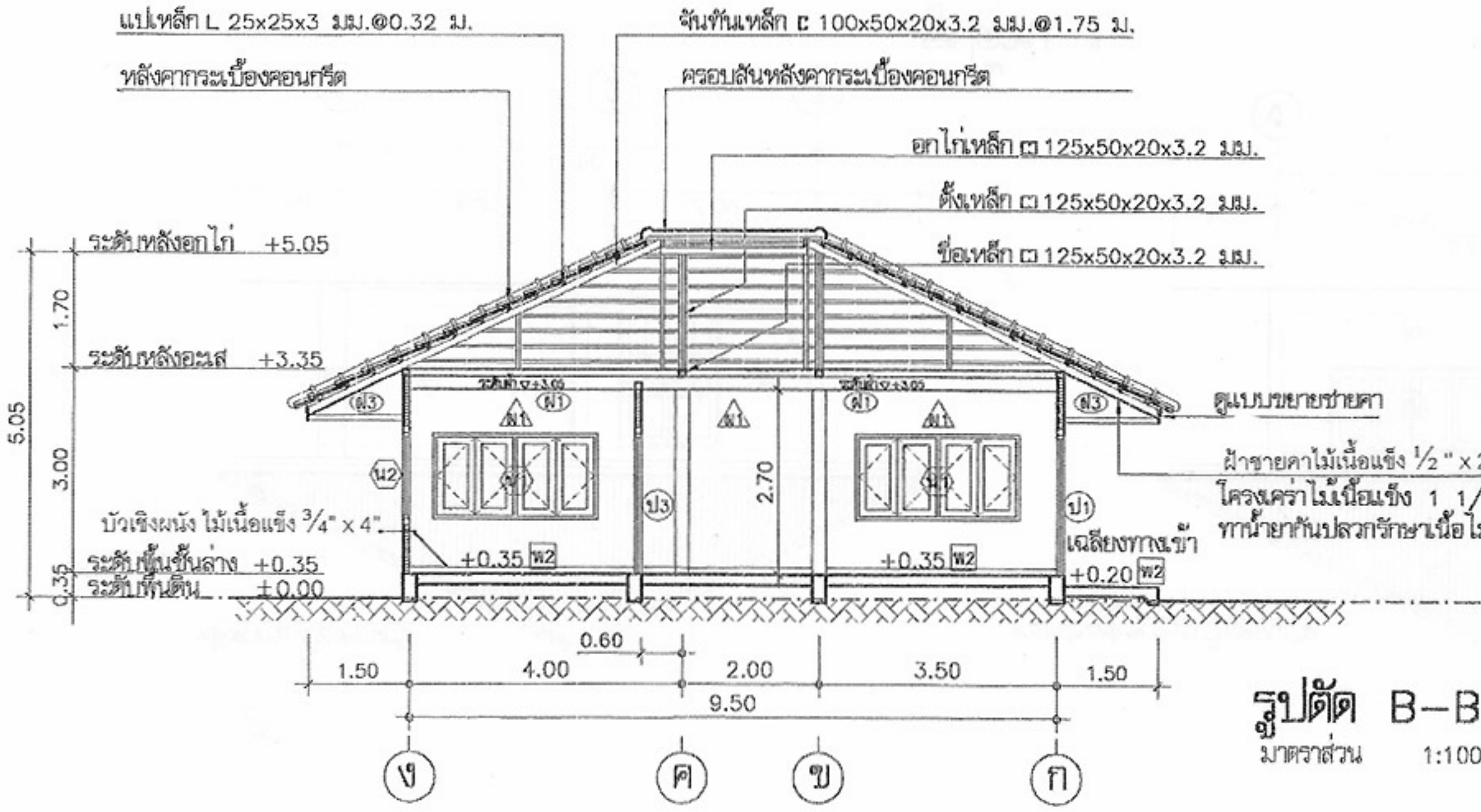
จำนวนแผ่น

7

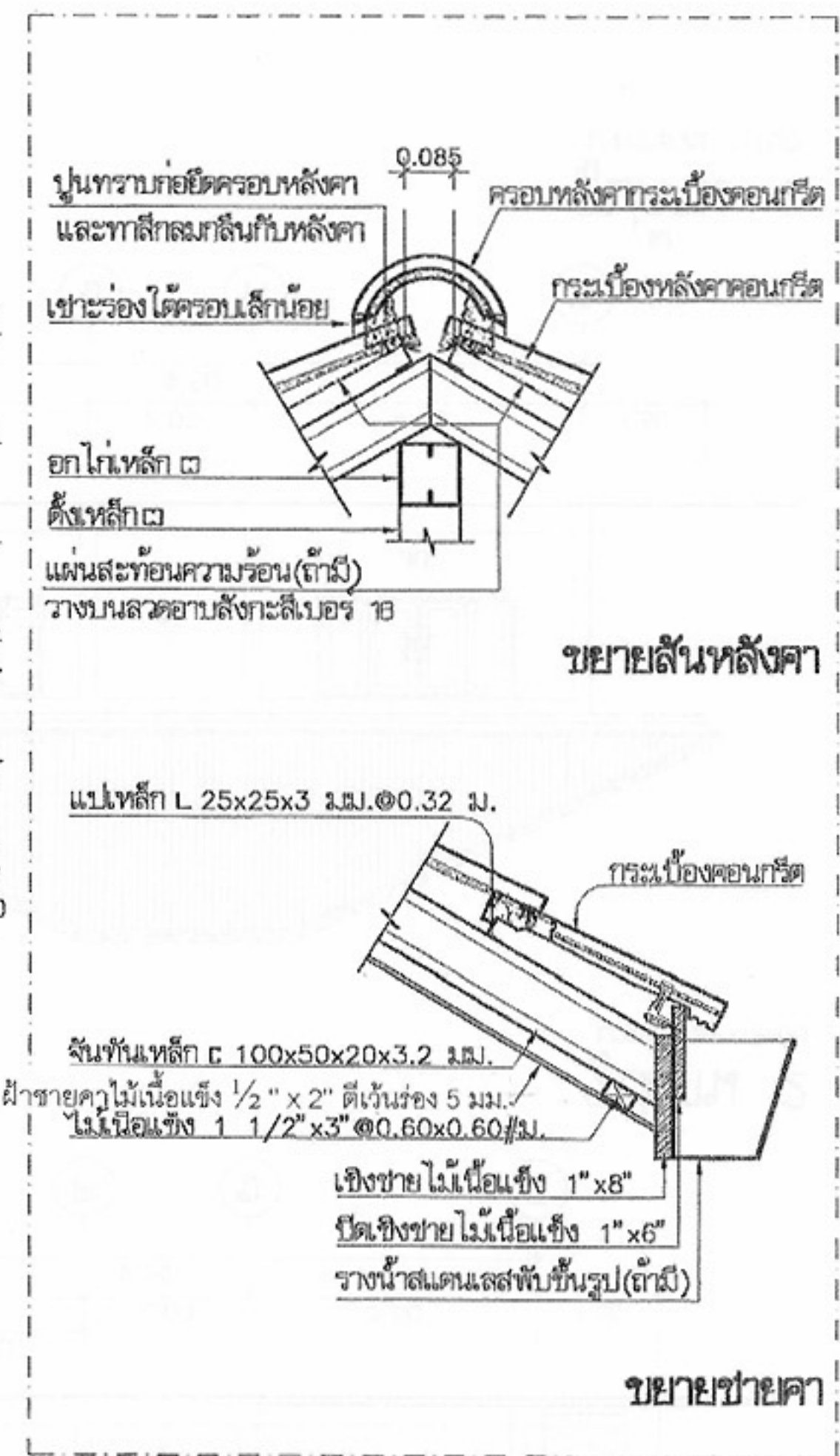
หมายเหตุ แบบที่แสดงอยู่นี้ได้รับการยืมส่วน เพื่อใช้แสดงผลทางหน้าจอเท่านั้น สำหรับแบบที่ใช้ขออนุญาตก่อสร้าง ให้ถ่ายสำเนาจากหนังสือแบบบ้าน



รูปตัด A-A
มาตราส่วน 1:100



รูปตัด B-B
มาตราส่วน 1:100

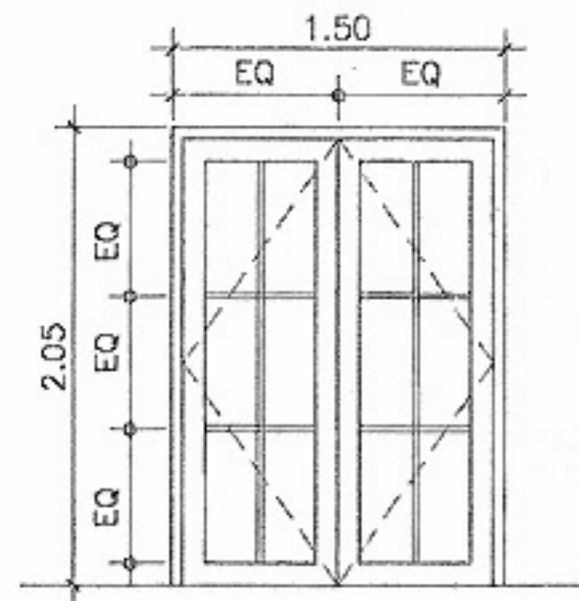


แบบขยายหลังคา
มาตราส่วน 1:10



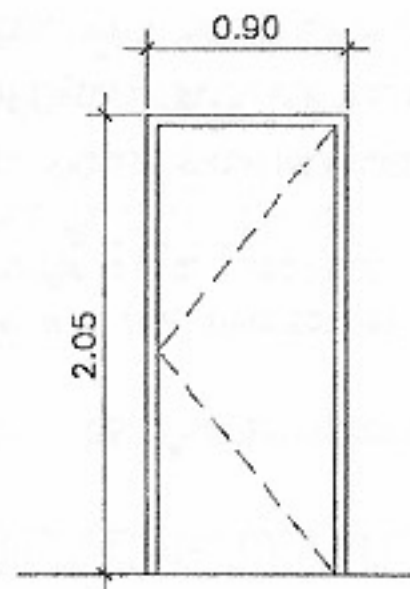
โครงการแบบอาคารเพื่อประชาชน	
แบบ	
สำนักสถาปัตยกรรม	
สถาปนิก	สถาปนิก
สถาปนิก	สถาปนิก
สถาปนิก	สถาปนิก
สำนักวิศวกรรมโครงสร้างและงานระบบ	
วิศวกร	วิศวกร
โครงสร้าง	วิศวกร
วิศวกรรมไฟฟ้าและเครื่องกล	วิศวกร
วิศวกร	วิศวกร
สุขาภิบาล	วิศวกร
อนุมัติ	
(นายสว่าง ศรีสุคนธ์) อธิบดีกรมโยธาธิการและผังเมือง	
แสดงแบบ	รูปตัดแบบขยายหลังคา
มาตราส่วน	1:100
วัน/เดือน/ปี	21 พ.ย. 2546
เลขที่แบบ	ม.บ.462119
แผ่นที่	จำนวนแผ่น
A-06	7

หมายเหตุ แบบที่แสดงอยู่นี้ได้รับการยืมส่วน เพื่อใช้แสดงผลทางหน้าจอตานั้น สำหรับแบบที่ใช้ขออนุญาตก่อสร้าง ให้ถ่ายสำเนาจากหนังสือแบบบ้าน



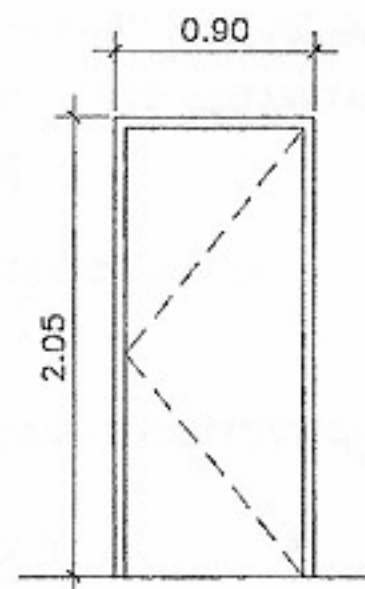
ป1

วงกบ ไม้เนื้อแข็ง 2" x 4"
กรอบบาน ไม้สัก 1 1/2" x 4"
ลูกบิดกระฉกใส



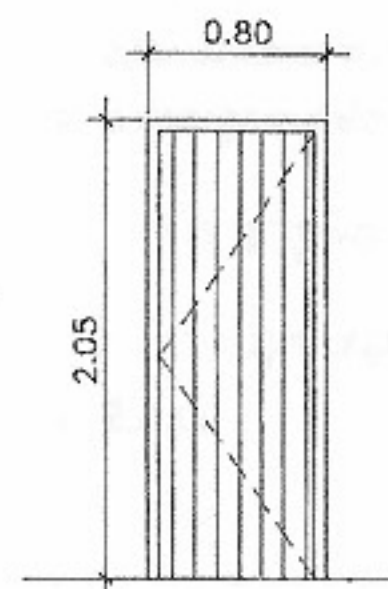
ป2

วงกบ ไม้เนื้อแข็ง 2" x 4"
บาน ไม้ยัดยางชนิดกันน้ำ
ชนิดใช้ภายนอก



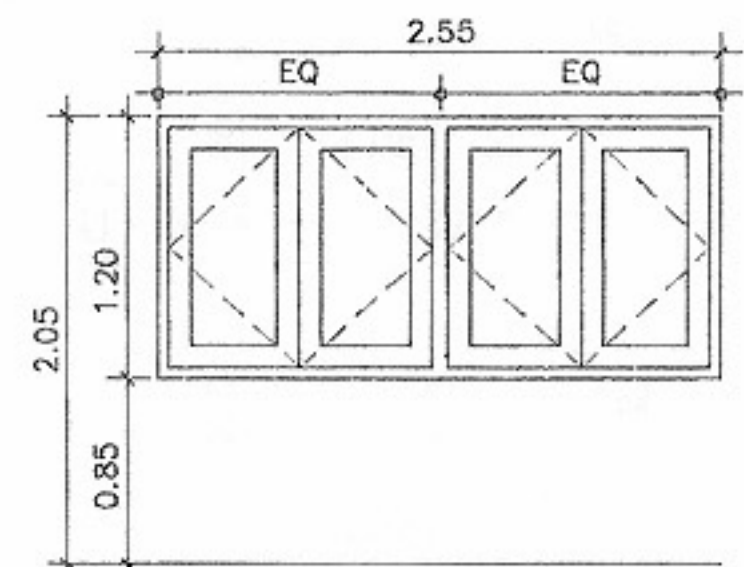
ป3

วงกบ ไม้เนื้อแข็ง 2" x 4"
บาน ไม้ยัดยาง



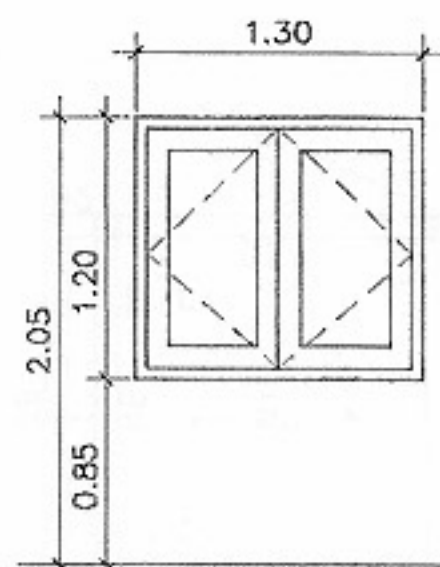
ป4

วงกบPVC
บานประตูPVC



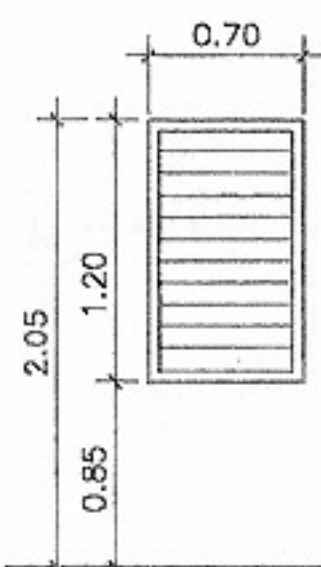
น1

วงกบอลูมิเนียม
กรอบบานอลูมิเนียม
ลูกบิดกระฉกใส



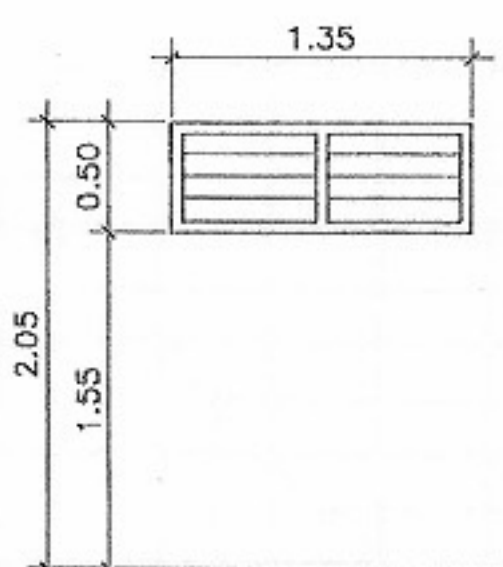
น2

วงกบอลูมิเนียม
กรอบบานอลูมิเนียม
ลูกบิดกระฉกใส



น3

วงกบอลูมิเนียม
เกล็ดกระฉกใสปรับมุมได้



น4

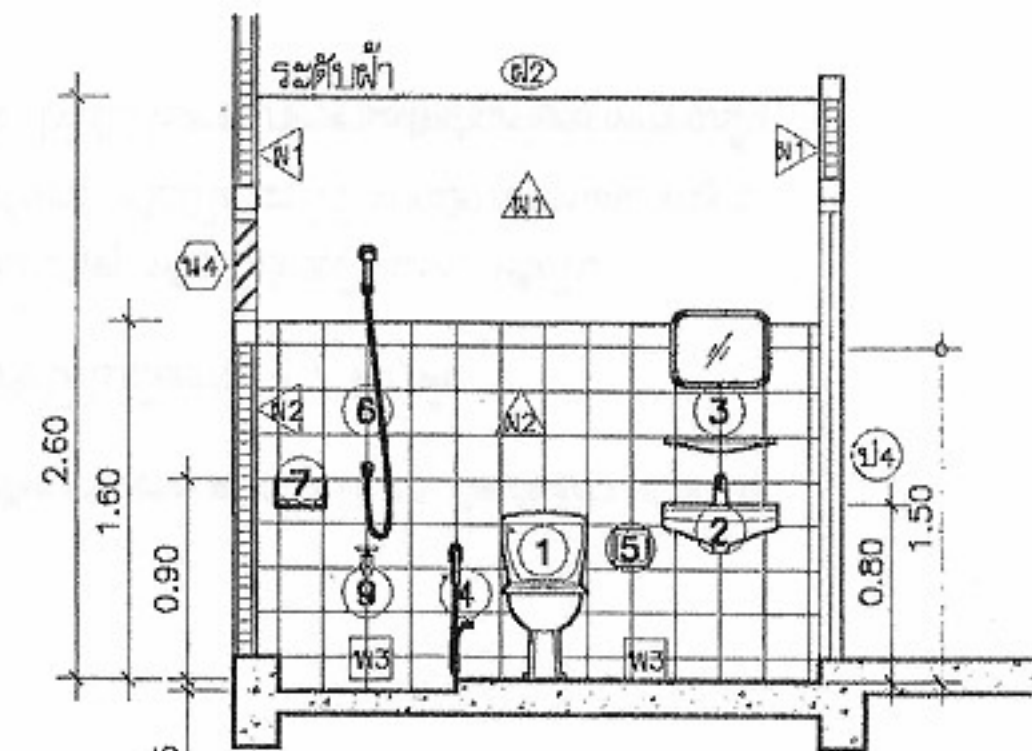
วงกบอลูมิเนียม
เกล็ดกระฉกฝ้าปรับมุมได้

รายการประกอบแบบ ประตู หน้าต่าง

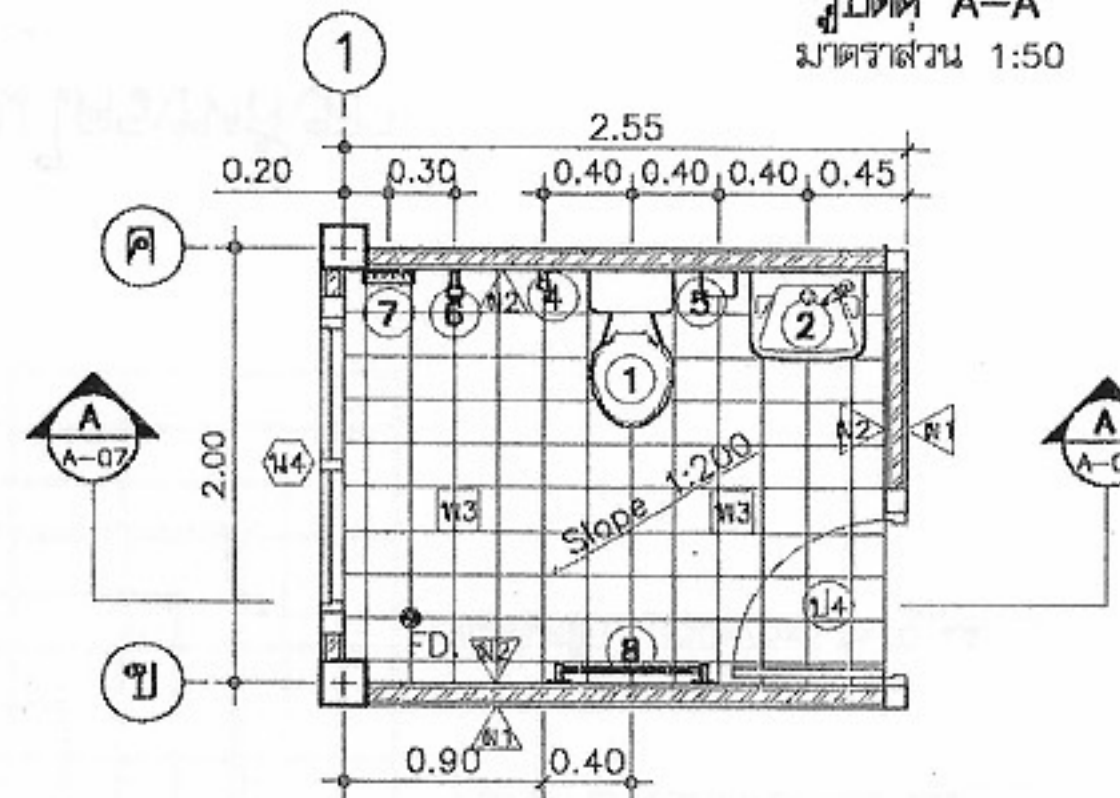
- 1 บานพับ บานพับ ไม้ STAINLESS 3"x4"x25 มม. แหวนลูกบิด
- 2 มือจับ ไม้ชนิดกันชื้นเป็นโลหะชุบโครเมียม
- 3 กุญแจลูกบิด ไม้ชนิดทรงกลมเป็นโลหะชุบโครเมียม สลักติดประตูทุกบาน
- 4 กลอน สลักบาน (MORTISE LOCK) สำหรับบานเปิดคู่
- 5 รมยางกันชน ติดประตูทุกบาน
- 6 ที่ยึดประตู เป็นโลหะชุบโครเมียมชนิดลูกบิดเปลี่ยน ติดประตูทุกบาน
- 7 กระฉกใส/ฝ้า กระฉกหนา 6 มม.

หมายเหตุ

- ไม้วงกบสำหรับประตู-หน้าต่าง ไม้เนื้อแข็งตามบัญชี มยธ. ขนาดวงกบที่ไม่ได้ระบุไว้ในแบบให้ใช้ขนาด 2"x4" ทั้งหมด
- วงกบอลูมิเนียมใช้ สี NATURAL ANODIZER 1 3/4"x4" หนา 2 มม. กรอบบานอลูมิเนียมใช้ สี NATURAL ANODIZER 1"x4" หนา 2.3 มม.
- ประตู PVC สำเร็จรูปใช้ ทรายข้างชนิดอย่างหนา อุปกรณ์ครบชุด หรือเทียบเท่า



รูปตัด A-A
มาตราส่วน 1:50



แบบขยายห้องน้ำ
มาตราส่วน 1:50

รายการประกอบแบบห้องน้ำ

1	โถส้วมนั่งราบมีฐานแบบฟลัชพร้อมหม้อน้ำ รุ่นTF-100FP
2	อ่างล้างหน้าชนิดแขวนผนัง
3	กระฉกเงาพร้อมทั้งวางของพลาสติก
4	สายชำระ
5	กล่องใส่กระดาษชำระ
6	ฝักบัวอาบน้ำสายอ่อนพร้อมวาล์วเปิด-ปิด
7	กล่องใส่สบู่
8	ราวแขวนผ้าพลาสติก
9	ก๊อกน้ำชุบโครเมียม

หมายเหตุ สุขภัณฑ์ใช้ของอเมริกันแบรนด์คาร์ต,คอตโต้,กะจัด สีธรรมชาติ



โครงการแบบอาคารเพื่อประชาชน

แบบ

สำนักสถาปัตยกรรม

สถาปนิก

สำนักวิศวกรรมโครงสร้างและงานระบบ

วิศวกรรม

โครงสร้าง

วิศวกรรมไฟฟ้า

และเครื่องกล

วิศวกรรม

สุขาภิบาล

อนุมัติ

(นายสว่าง ศรีสุกัน)
อธิบดีกรมโยธาธิการและผังเมือง

แสดงแบบ

แบบขยาย ประตูหน้าต่าง,ห้องน้ำ

มาตราส่วน 1:50

วัน/เดือน/ปี 21 พ.ย. 2546

เลขที่แบบ ม.บ.462119

แผ่นที่

A-07

จำนวนแผ่น

7

หมายเหตุ แบบที่แสดงอยู่นี้ได้รับการยืมเพื่อใช้แสดงผลทางหน้าจอเท่านั้น สำหรับแบบที่ใช้ขออนุญาตก่อสร้าง ให้ถ่ายสำเนาจากหนังสือแบบบ้าน



โครงการแบบอาคารเพื่อประชาชน

แบบ

สำนักสถาปัตย์กรรม

สถาปัตย์กรรม

สำนักวิศวกรรมโครงสร้างและระบบ

วิศวกรรม

โครงสร้าง

วิศวกรรมไฟฟ้า

และเครื่องกล

วิศวกรรม

สุขาภิบาล

อนุมัติ

(นายสว่าง ศรีสกุล)
อธิบดีกรมโยธาธิการและผังเมือง

แสดงแบบ

แปลนโครงสร้าง

มาตราส่วน 1:100

วัน/เดือน/ปี 21 พ.ย. 2546

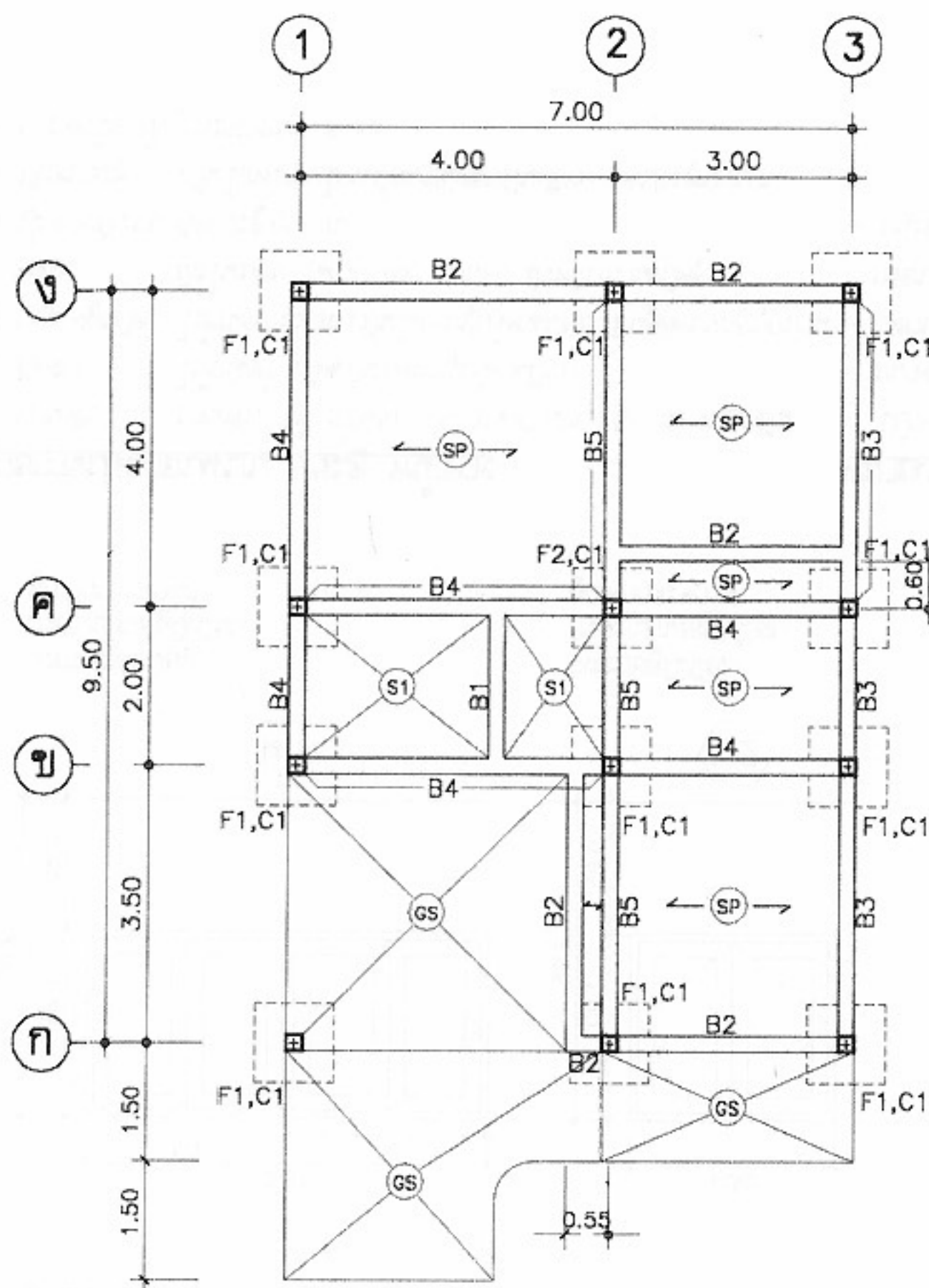
เลขที่แบบ ม.บ.462119

แผ่นที่

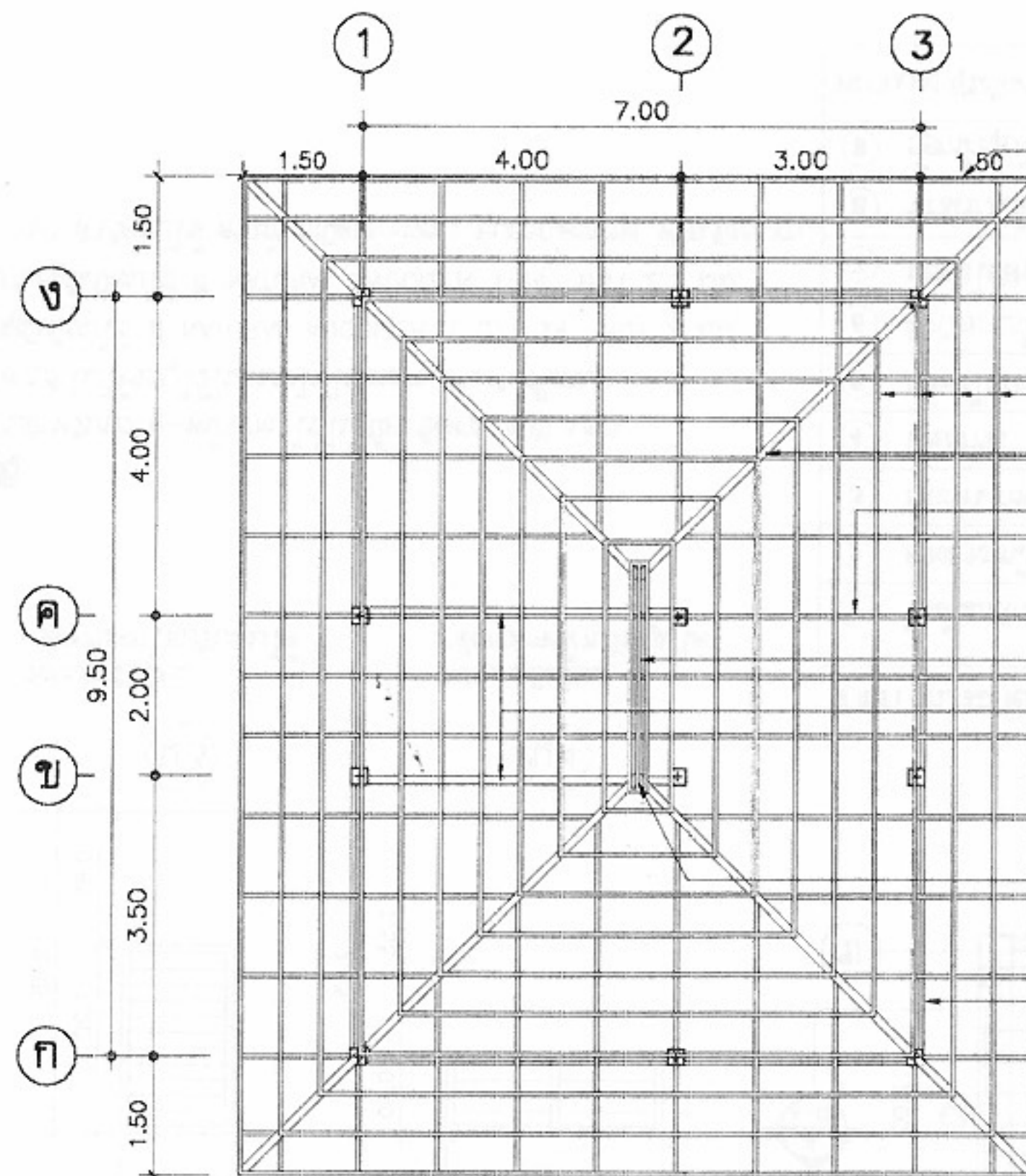
S-01

จำนวนแผ่น

2



แปลนฐานราก, เสาคานและพื้น
มาตราส่วน 1:100



แปลนโครงหลังคา
มาตราส่วน 1:100

เพิงชายปิดปลายจันทัน $\square 125 \times 50 \times 20 \times 3.2$ มม.

ระแนงเหล็ก L $25 \times 25 \times 3$ มม. @ 0.32 ม.

ตะแอมเส้นเหล็ก $\square 100 \times 50 \times 5 \times 7.5$ มม.

จันทันเหล็ก $\square 100 \times 50 \times 20 \times 2.3$ มม. @ 1.00 ม.

อกไก่เหล็ก $\square 125 \times 50 \times 20 \times 3.2$ มม.

ซื่อเหล็ก $\square 150 \times 75 \times 6.5 \times 10$ มม.

ดิ่งเหล็ก $\square 125 \times 50 \times 20 \times 3.2$ มม.

อะเสเหล็ก $\square 150 \times 75 \times 6.5 \times 10$ มม.

รายการประกอบแบบโครงสร้าง

ให้ใช้ มยอ. 101-106 เป็นรายการประกอบแบบและมีรายการเฉพาะแบบดังนี้

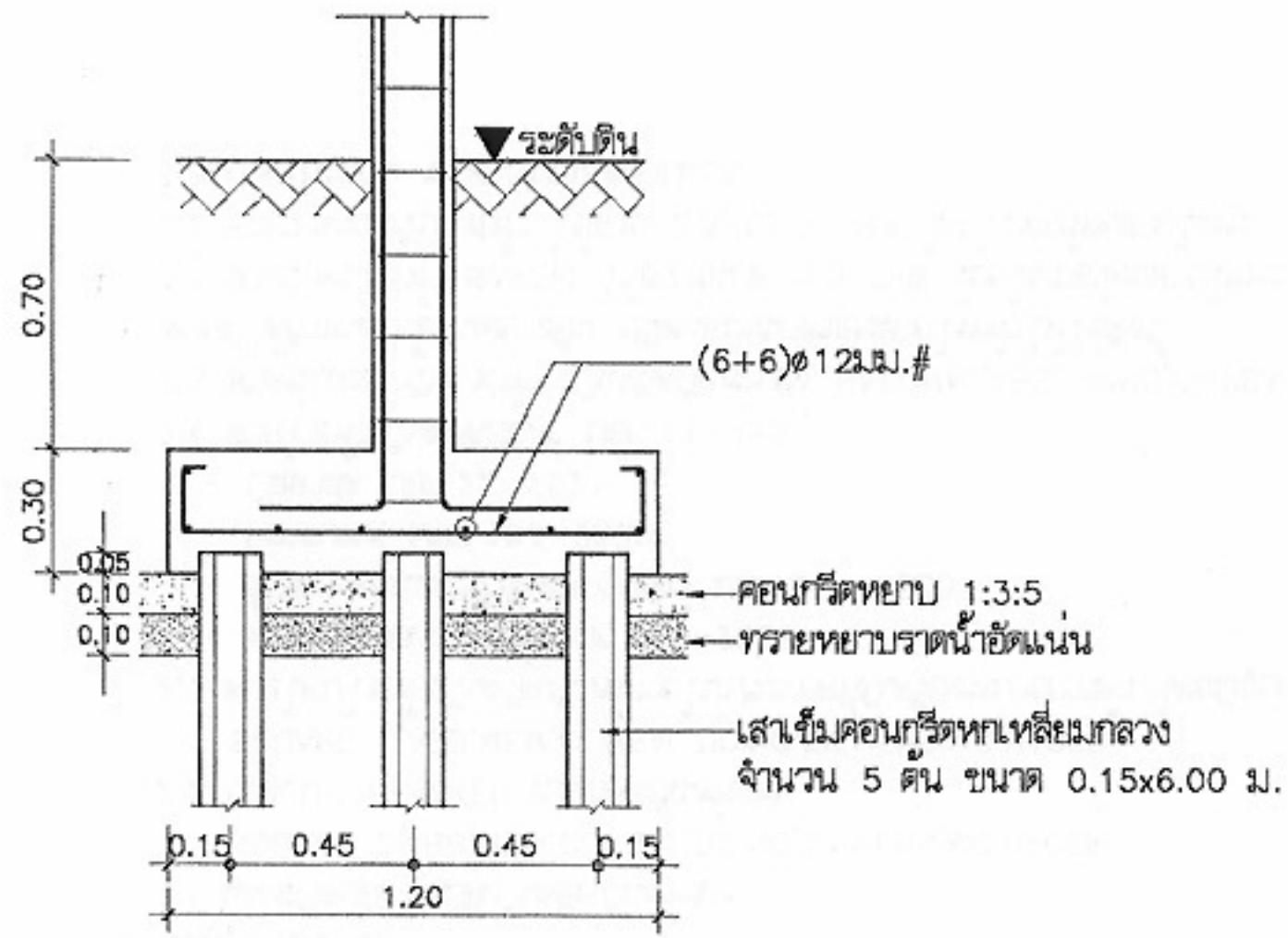
- คอนกรีตให้ใช้ ค.1 ($f'c$ ทรงแยก = 150 ksc)
- เหล็กเสริมคอนกรีต $\phi 6$ มม. และ $\phi 9$ มม. ให้ใช้เหล็กเส้นกลม SR-24 ขนาด $\phi 12$ มม. ขึ้นไปใช้ SD-30
- เหล็กรูปพรรณ ที่นำมาใช้จะต้องมีคุณสมบัติดังต่อไปนี้
 - ใช้เหล็กที่มีคุณสมบัติเป็นไปตามมาตรฐาน ASTM - A36 หรือเทียบเท่า
 - การต่อเชื่อมให้ทำการต่อเชื่อมด้วยไฟฟ้า (arc welding) โดยรอบทุกจุด
 - เหล็กที่นำมาใช้จะต้องปราศจากสนิมขุม ไม่มีดองหรือเสียรูป
 - ให้ทาสีกันสนิมประเภท lead oxide อย่างน้อย 2 ชั้น

4. ฐานราก

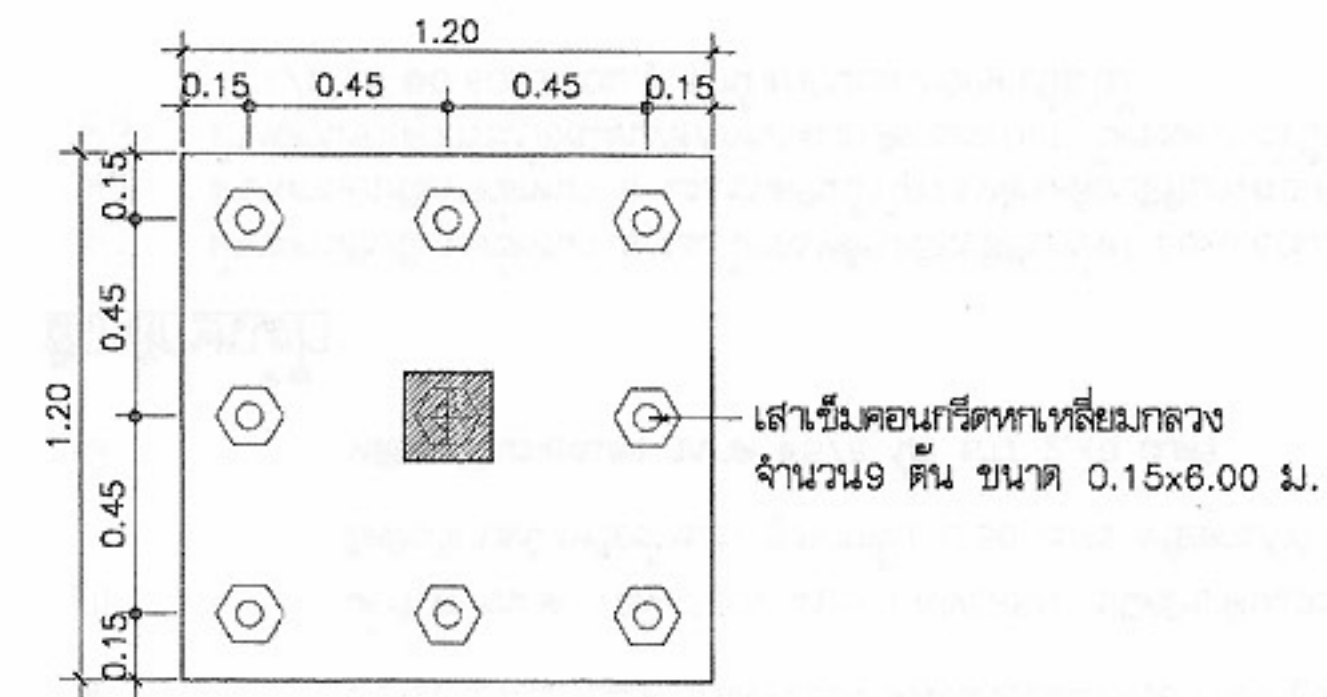
- เป็นเสาเข็มหกเหลี่ยมกลวงขนาด 0.15×0.15 มีความยาว 6.00 ม.
- รับน้ำหนักปลอดภัยได้ไม่น้อยกว่า 1.7 ตัน/ต้น

5. รายละเอียดหรือคุณสมบัติของวัสดุ หรือ อุปกรณ์ในแบบ หรือใน

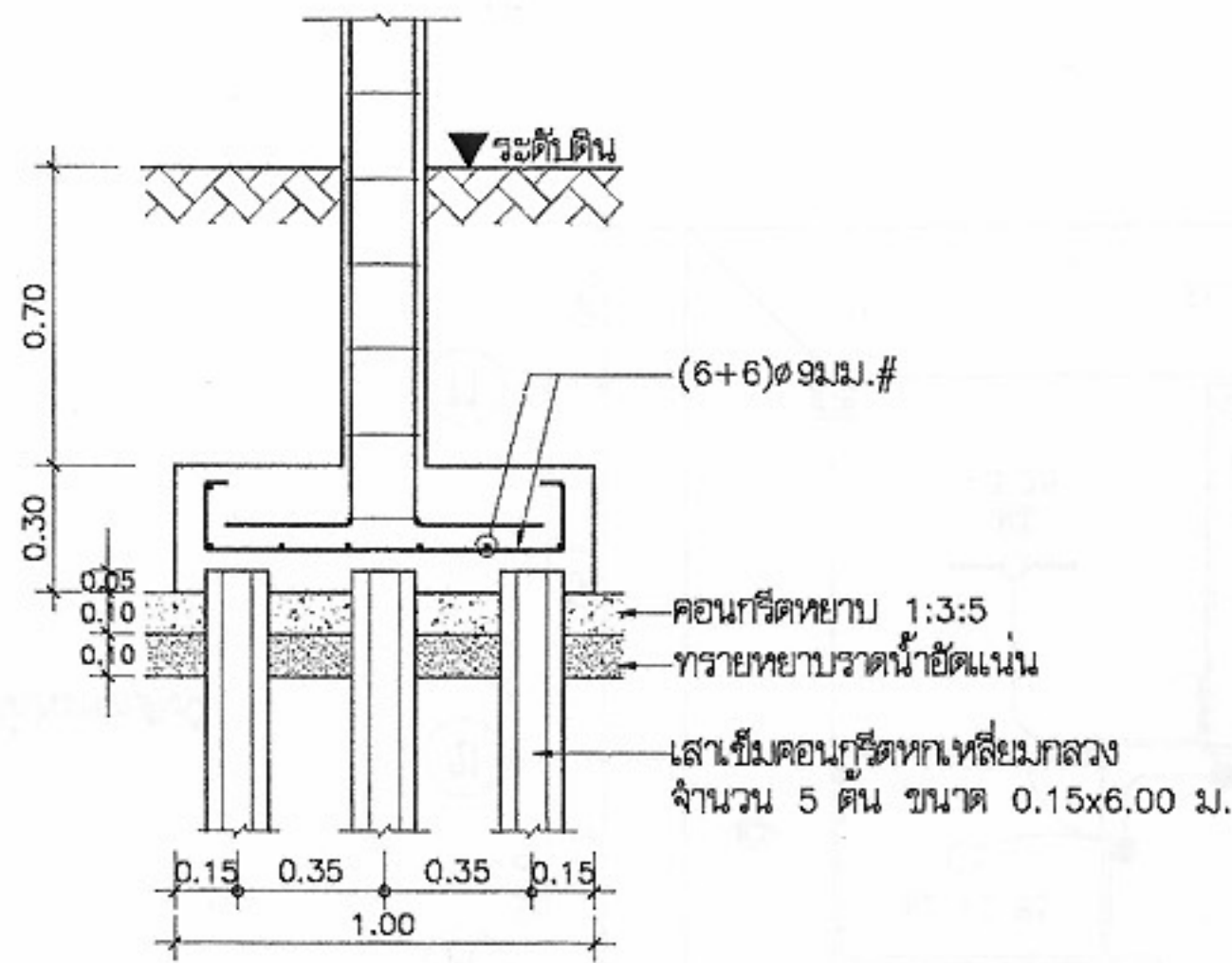
รายการประกอบแบบ ทั้งที่ระบุ หรือมิได้ระบุไว้ หากมีการกำหนดมาตรฐานผลิตภัณฑ์อุตสาหกรรมแล้ว ให้เป็นไปตามมาตรฐานผลิตภัณฑ์อุตสาหกรรมนั้น



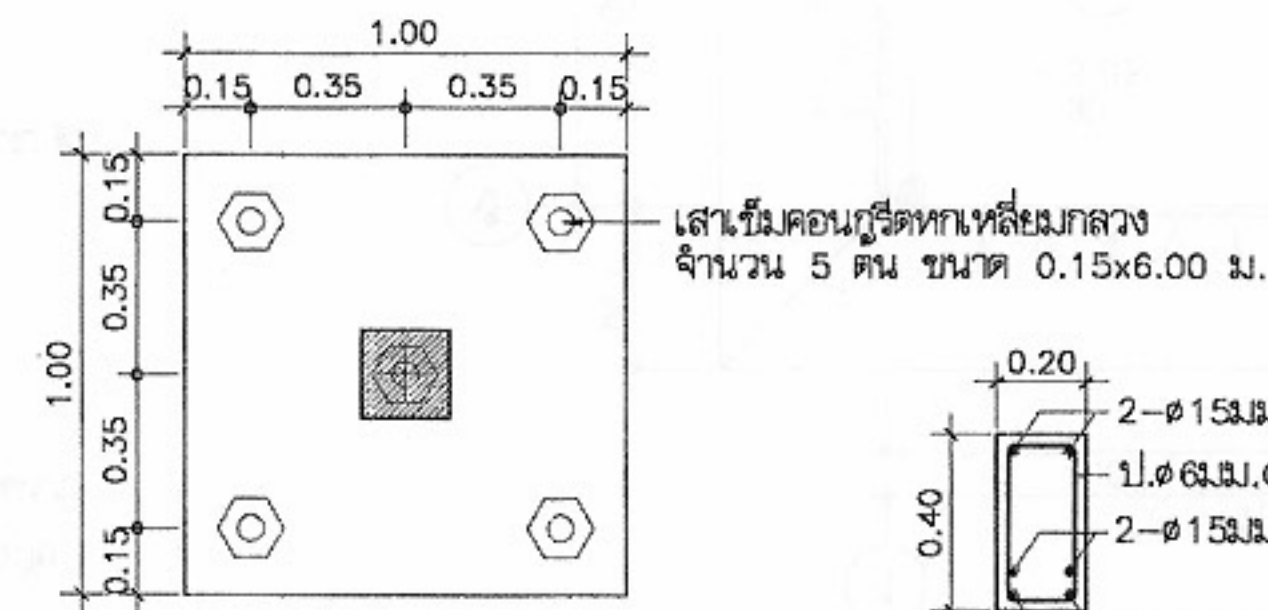
รูปตัด ฐานราก F-2



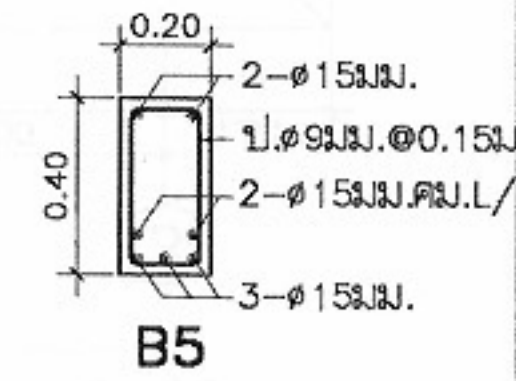
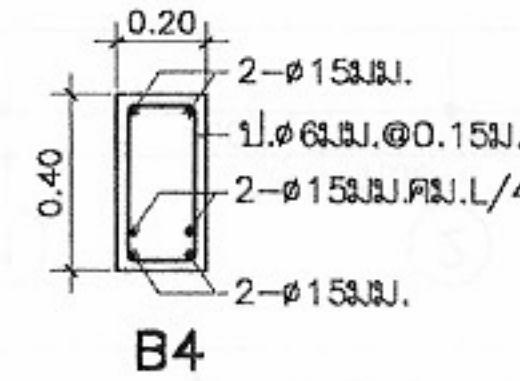
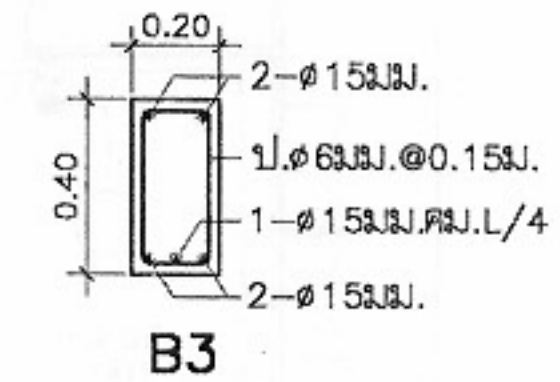
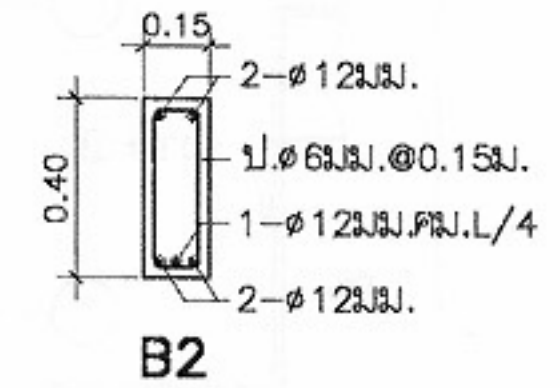
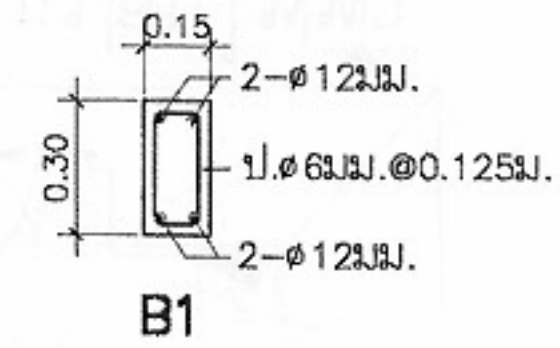
แปลน ฐานราก F-2



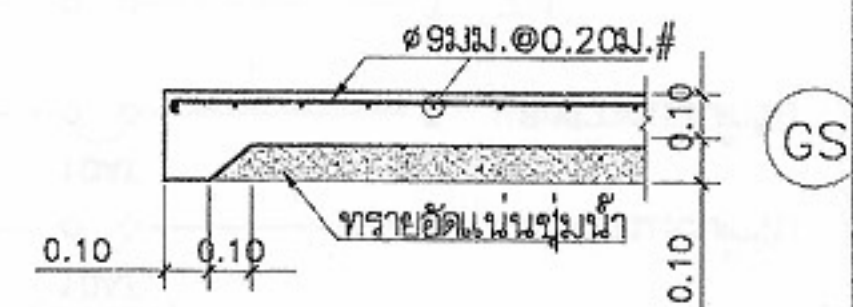
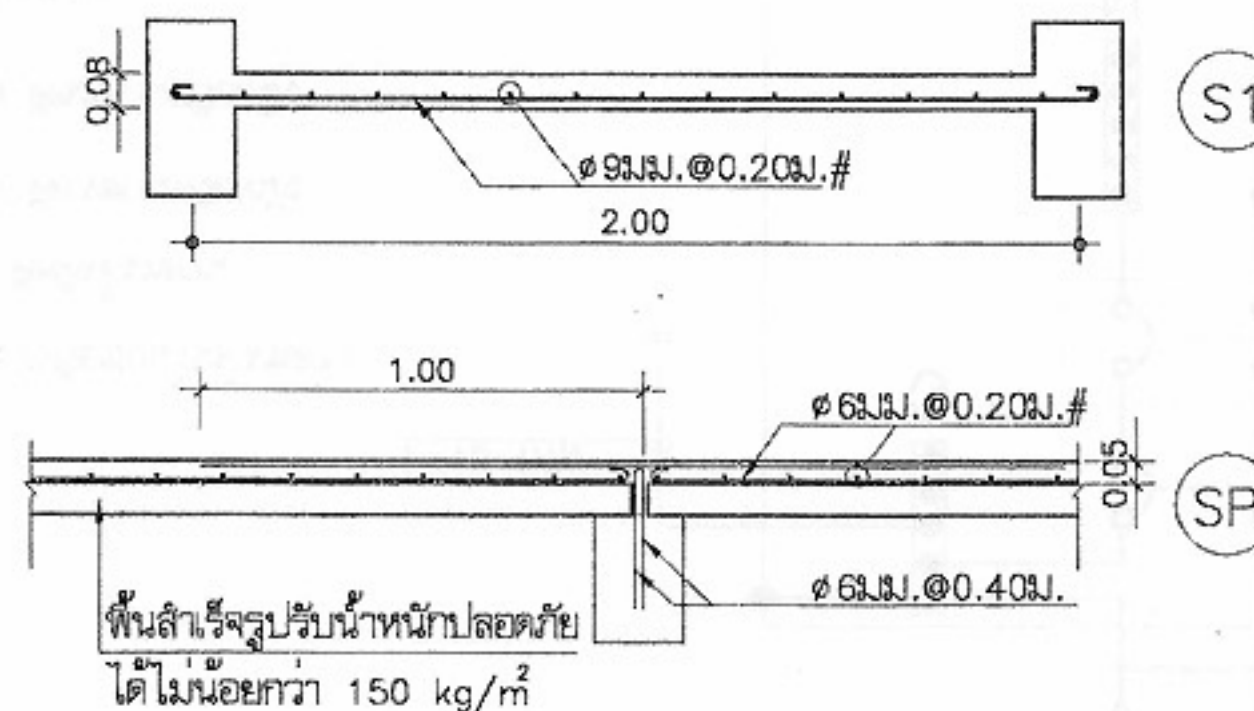
รูปตัด ฐานราก F-1



แปลน ฐานราก F-1



ระดับชั้น	เสา C1 มาตรฐาน 1:25
ระดับพื้นที่ 1 รับโครงสร้างคาน	
ระดับเสาต่อมอ. ฐานราก รับพื้นที่ 1	



แบบขยายเสา,คาน,พื้น
มาตรฐาน 1:25

โครงการแบบอาคารเพื่อประชาชน

แบบ							
สำนักสถาปัตย์กรรม							
สถาปัตย์กรรม	<table border="0"> <tr><td>นายสมชาย ใจดี</td><td>สถาปนิก</td></tr> <tr><td>นายสมชาย ใจดี</td><td>สถาปนิก</td></tr> <tr><td>นายสมชาย ใจดี</td><td>สถาปนิก</td></tr> </table>	นายสมชาย ใจดี	สถาปนิก	นายสมชาย ใจดี	สถาปนิก	นายสมชาย ใจดี	สถาปนิก
นายสมชาย ใจดี	สถาปนิก						
นายสมชาย ใจดี	สถาปนิก						
นายสมชาย ใจดี	สถาปนิก						
สำนักวิศวกรรม โครงสร้างและงานระบบ							
วิศวกรรม	<table border="0"> <tr><td>นายสมชาย ใจดี</td><td>วิศวกร</td></tr> <tr><td>นายสมชาย ใจดี</td><td>วิศวกร</td></tr> <tr><td>นายสมชาย ใจดี</td><td>วิศวกร</td></tr> </table>	นายสมชาย ใจดี	วิศวกร	นายสมชาย ใจดี	วิศวกร	นายสมชาย ใจดี	วิศวกร
นายสมชาย ใจดี	วิศวกร						
นายสมชาย ใจดี	วิศวกร						
นายสมชาย ใจดี	วิศวกร						
วิศวกรรมไฟฟ้า	<table border="0"> <tr><td>นายสมชาย ใจดี</td><td>วิศวกร</td></tr> <tr><td>นายสมชาย ใจดี</td><td>วิศวกร</td></tr> </table>	นายสมชาย ใจดี	วิศวกร	นายสมชาย ใจดี	วิศวกร		
นายสมชาย ใจดี	วิศวกร						
นายสมชาย ใจดี	วิศวกร						
วิศวกรรมเครื่องกล	<table border="0"> <tr><td>นายสมชาย ใจดี</td><td>วิศวกร</td></tr> <tr><td>นายสมชาย ใจดี</td><td>วิศวกร</td></tr> </table>	นายสมชาย ใจดี	วิศวกร	นายสมชาย ใจดี	วิศวกร		
นายสมชาย ใจดี	วิศวกร						
นายสมชาย ใจดี	วิศวกร						
วิศวกรรมสุขาภิบาล	<table border="0"> <tr><td>นายสมชาย ใจดี</td><td>วิศวกร</td></tr> <tr><td>นายสมชาย ใจดี</td><td>วิศวกร</td></tr> </table>	นายสมชาย ใจดี	วิศวกร	นายสมชาย ใจดี	วิศวกร		
นายสมชาย ใจดี	วิศวกร						
นายสมชาย ใจดี	วิศวกร						
อนุมัติ							
<p>(นายสมชาย ใจดี) อธิบดีกรมโยธาธิการและผังเมือง</p>							
แสดงแบบ							
แบบขยายฐานราก,เสา,คาน,พื้น							
มาตรฐาน	1:25						
วัน/เดือน/ปี	21 พ.ย. 2546						
เลขที่แบบ	ม.บ.462119						
แผ่นที่	จำนวนแผ่น						
S-02	2						

หมายเหตุ แบบที่แสดงอยู่นี้ได้รับการย่อส่วน เพื่อใช้แสดงผลทางหน้าจอเท่านั้น สำหรับแบบที่ใช้ขออนุญาตก่อสร้าง ให้ถ่ายสำเนาจากหนังสือแบบบ้าน

สัญลักษณ์ไฟฟ้า

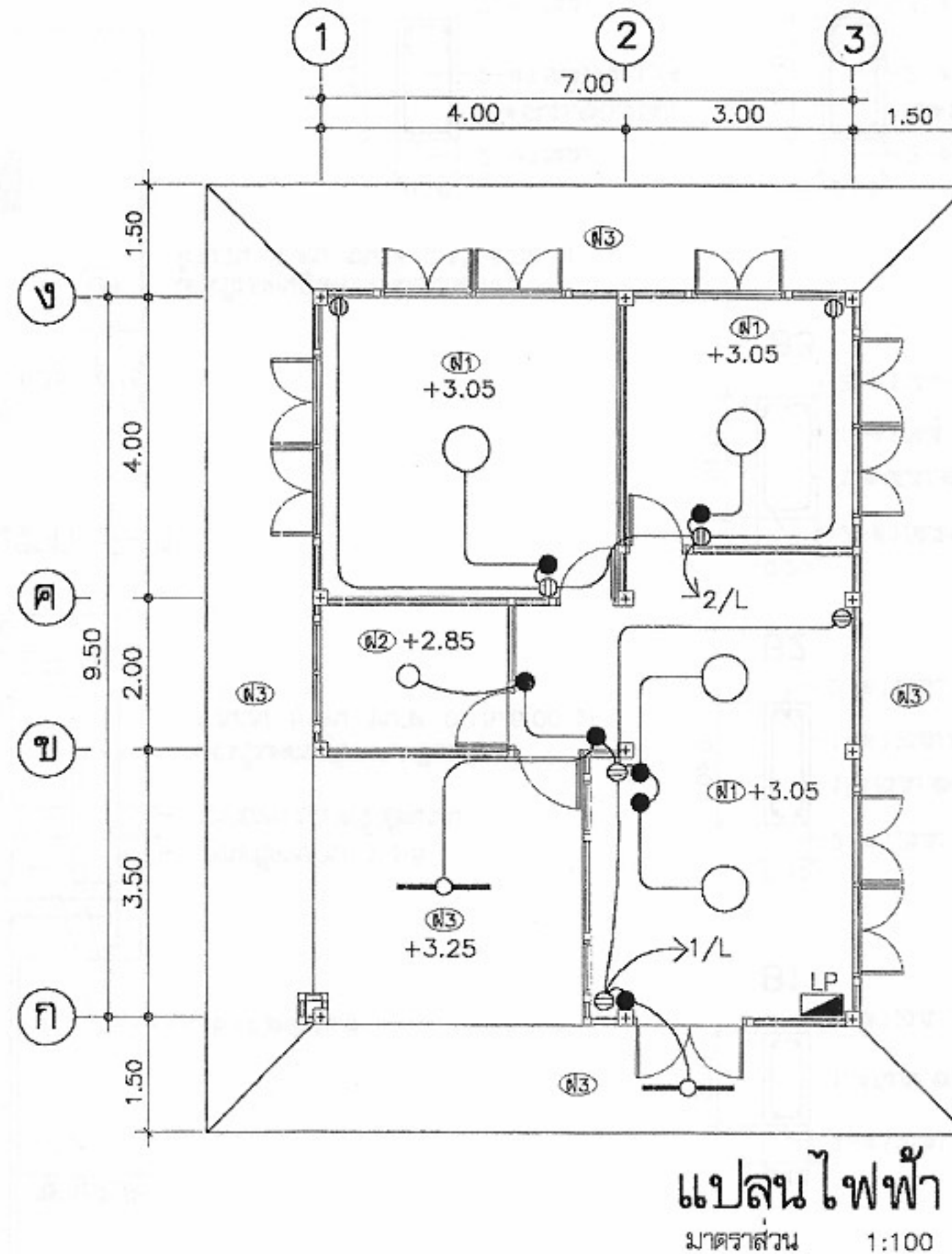
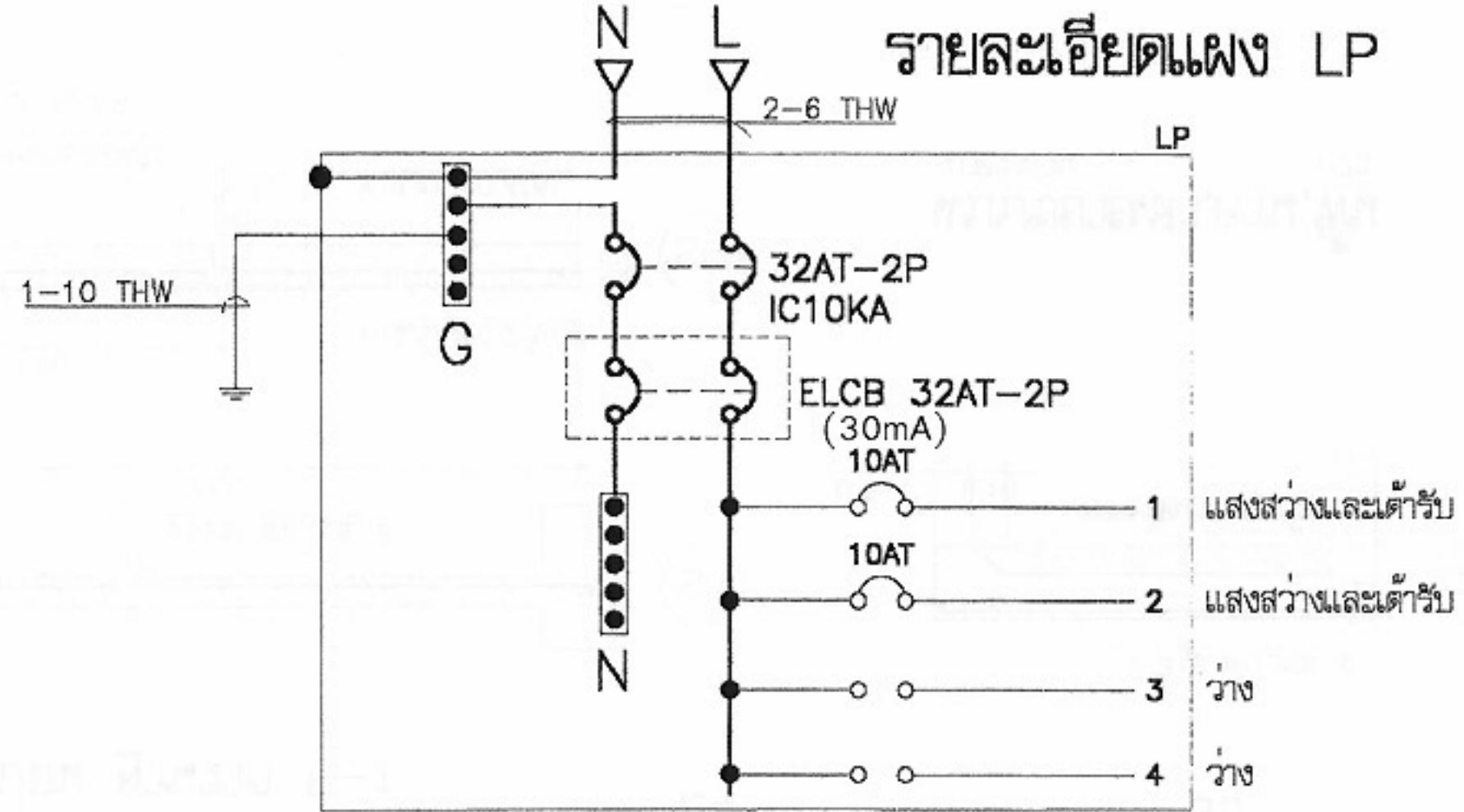
	CIRCUIT BREAKER
	แผงสวิตช์อัตโนมัติ(LP) ติดผนัง
	สายไฟฟ้าเดินร้อยในท่อร้อยสายโลหะ ผังผนังคอนกรีต และ/หรือซ่อนในฝ้าเพดาน
	ดวงโคม DOWNLIGHT หลอด INCANDESCENT 1-60 W ติดฝ้าเพดาน
	ดวงโคมฟลูออเรสเซนต์ ก่องเหล็กเปลือย หลอด 1-18 W ติดเพดานหรือผนัง
	ดวงโคมฟลูออเรสเซนต์ ก่องเหล็กเปลือย หลอด 1-36 W ติดเพดานหรือผนัง
	ดวงโคมฟลูออเรสเซนต์ ครอบแก้วกลม หลอด 1-32 W ติดเพดาน
	สวิตช์เดี่ยว ขนาด 16A-250V ติดตั้งเรียบผนังหรือข้างเสาสูง 1.30 ม.
	สวิตช์สามทาง ขนาด 16A-250V ติดตั้งเรียบผนังหรือข้างเสาสูง 1.30 ม.
	ตัวรับคู่ ขนาด 16A-250V แบบ UNIVERSAL ชนิดมีขาเดินและม่านนิรภัย ติดตั้งเรียบผนังหรือข้างเสา สูงจากพื้น 0.50 เมตร หรือตามที่กำหนดในแบบ
	หลักสายดินทองแดง ขนาด ๑5/8 นิ้ว ยาว 2.40 เมตร

สัญลักษณ์ฝ้า

- ฝ1 ฝ้าเพดานยิบซั่มบอร์ดหนา 9 มม. โครงเหล็กเคลือบสีที่บาร์ ๑0.60x0.60ม.#
- ฝ2 ฝ้าเพดานยิบซั่มบอร์ดหนา 9 มม. ชนิดกันน้ำ โครงเหล็กเคลือบสีที่บาร์ ๑0.60x0.60ม.#
- ฝ3 ฝ้าเพดานชายคากระเบื้องแผ่นเรียบหนา 4 มม. ติดตาม SLOPE โครงคร่าไม้เนื้อแข็ง 1 1/2" x 3" ๑0.60x0.60ม.# ทาก้ำยากันปลวกรักษาเนื้อไม้

รายละเอียด

1. ในการติดตั้ง ผู้รับจ้างต้องปฏิบัติตามกฎระเบียบข้อบังคับของการไฟฟ้า
2. วัสดุอุปกรณ์ที่ใช้
 - 2.1 แผงสวิตช์อัตโนมัติเป็นผลิตภัณฑ์ของ SQUARE D, ABB, MEM, CLIPSAL, TICINO, SIEMENS, MG, HAGER
 - 2.2 CIRCUIT BREAKER เป็นผลิตภัณฑ์ของ SQUARE D, ABB, MEM, CLIPSAL, TICINO, SIEMENS, MG, HAGER
 - 2.3 ดวงโคมไฟฟ้าเป็นผลิตภัณฑ์ภายในประเทศที่มีเครื่องหมายการค้า โดยมีอุปกรณ์ประกอบดังนี้
 - หลอดฟลูออเรสเซนต์ มอก. 236-2533
 - ขั้วรับหลอดและขั้วรับสตาปเตอร์ มอก. 344-2530
 - สตาปเตอร์ มอก. 183-2528
 - บัลลัสต์ มอก. 23-2521
 - 2.4 สายไฟฟ้าเป็นผลิตภัณฑ์ มอก. 11-2531
 - 2.5 สวิตช์และตัวรับไฟฟ้า เป็นผลิตภัณฑ์ของ NATIONAL, ABB, TICINO, CLIPSAL
3. หากมีได้กำหนดไว้เป็นอย่างอื่น ชนิดและขนาดของสายไฟฟ้าให้ใช้ดังนี้
 - 3.1 สายวงจรไฟฟ้าแสงสว่าง ใช้สายขนาด 2.5 THW ร้อยในท่อร้อยสายโลหะ
 - 3.2 สายวงจรตัวรับไฟฟ้า ใช้สาย 2.5/G2.5 THW ร้อยในท่อร้อยสายโลหะ
 - 3.3 สายประธาน ชนิดและขนาดตามแบบ



โครงการแบบอาคารเพื่อประชาชน	
แบบ	
สำนักสถาปัตย์กรรม	
สถาปัตย์กรรม	สถาปนิก
	นายธนวรรธน์ ชลวิวัฒน์ สถาปนิก
	สถาปนิก
	สถาปนิก
สำนักวิศวกรรม	
วิศวกรรม	วิศวกร
โครงสร้าง	สถาปนิก
วิศวกรรมไฟฟ้าและเครื่องกล	วิศวกร
วิศวกรรม	วิศวกร
สุขาภิบาล	วิศวกร
อนุมัติ	
(นายสว่าง ศรีสุกัน) อธิบดีกรมโยธาธิการและผังเมือง	
แสดงแบบ	แปลนไฟฟ้า
มาตราส่วน	1:100
วัน/เดือน/ปี	21 พ.ย. 2546
เลขที่แบบ	ม.บ.462119
แผ่นที่	จำนวนแผ่น
E-01	1

หมายเหตุ แบบที่แสดงอยู่นี้ได้รับการยืมส่วน เพื่อใช้แสดงผลทางหน้าจอเท่านั้น สำหรับแบบที่ใช้ขออนุญาตก่อสร้าง ให้ถ่ายสำเนาจากหนังสือแบบบ้าน



โครงการแบบอาคารเพื่อประชาชน

แบบ

สำนักสถาปัตย์กรรม

สถาปัตย์กรรม

สำนักวิศวกรรมโครงสร้างและงานระบบ

วิศวกรรม		วิศวกร
โครงสร้าง		วิศวกร
วิศวกรรมไฟฟ้า		วิศวกร
และเครื่องกล		วิศวกร
วิศวกรรม		วิศวกร
สุขาภิบาล		วิศวกร

อนุมัติ

(นายสว่าง ศิริสัมพันธ์)
อธิบดีกรมโยธาธิการและผังเมือง

แสดงแบบ

แปลนสุขาภิบาล

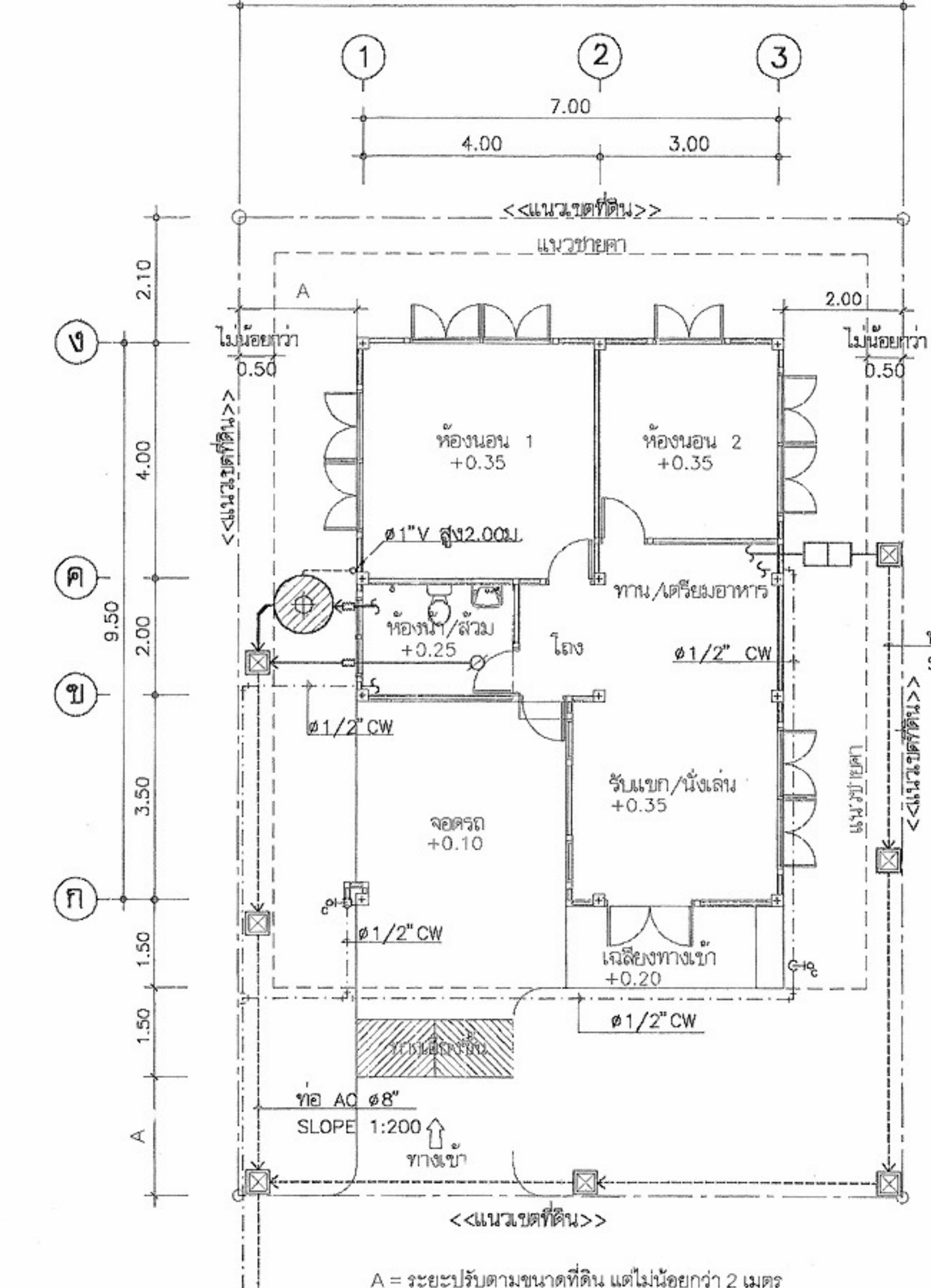
มาตราส่วน 1:100

วัน/เดือน/ปี 21 พ.ย. 2546

เลขที่แบบ ม.บ.462119

แผ่นที่ SN-01 จำนวนแผ่น 1

ความยาวไม่น้อยกว่า 11.50 ม.



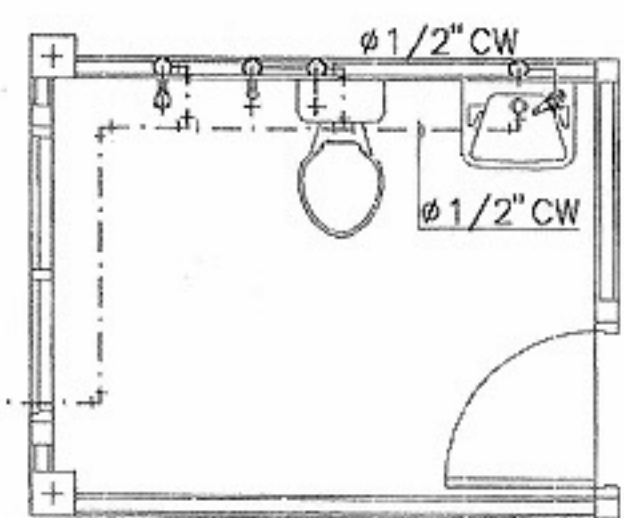
A = ระยะปรับตามขนาดที่ดิน แต่ไม่น้อยกว่า 2 เมตร

แปลนสุขาภิบาล
มาตราส่วน 1:100

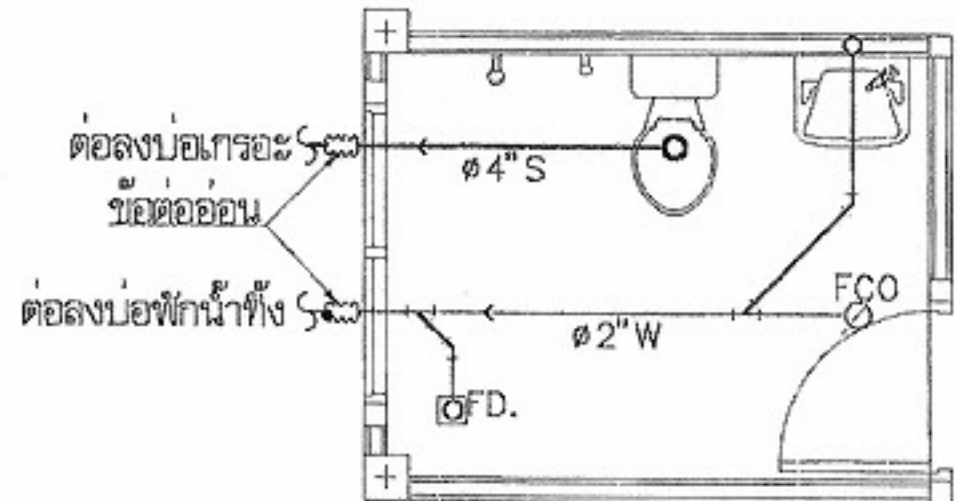
สัญลักษณ์

- บ่อกรอง-บ่อกรองสำเร็จรูป ชนิดไร้อากาศ ขนาดความจุรวมไม่น้อยกว่า 1 m³ ผลิตวัสดุ PP, AQUA, DOS หรือเทียบเท่า
- บ่อดักไขมัน จุไม่น้อยกว่า 30 ลิตร ผลิตวัสดุ PP, AQUA, DOS หรือเทียบเท่า
- บ่อพักน้ำทิ้งสำเร็จรูป ขนาด 40x40 cm
- มาตรฐานน้ำ 1/2"
- ประตุน้ำ 1/2"
- ขั้วต่ออ่อน
- ก๊อกสนาม
- RD ROOF DRAIN
- RL RAIN LEADER
- FD FLOOR DRAIN
- FCO FLOOR CLEAN OUT
- CW COLD WATER
- V VENT
- S SOIL WASTE
- W WASTE

ชนิด	วัสดุท่อ
ท่อประปา CW	PVC ชั้น 13.5
ท่อน้ำโสโครก S	PVC ชั้น 8.5 ลาดเอียงไม่น้อยกว่า 1:75
ท่อน้ำทิ้ง W	PVC ชั้น 8.5 ลาดเอียงไม่น้อยกว่า 1:75
ท่ออากาศ V	PVC ชั้น 8.5



แปลนท่อน้ำดี
มาตราส่วน 1:50



แปลนท่อน้ำทิ้ง
มาตราส่วน 1:50