



แบบฝึกทักษะ

104

หน่วยที่ 4 การเขียนภาพฉายมุมที่ 1 ด้วยโปรแกรมสำเร็จรูปในงานเขียนแบบ

ชื่อวิชา เขียนแบบเทคนิคเบื้องต้น

รหัสวิชา 20100-1001

ระดับชั้น ปวช.1

ชื่องาน แบบฝึกทักษะการเขียนภาพฉายมุมที่ 1 (Ex18)

เวลา 50 นาที

จุดประสงค์เชิงพฤติกรรม

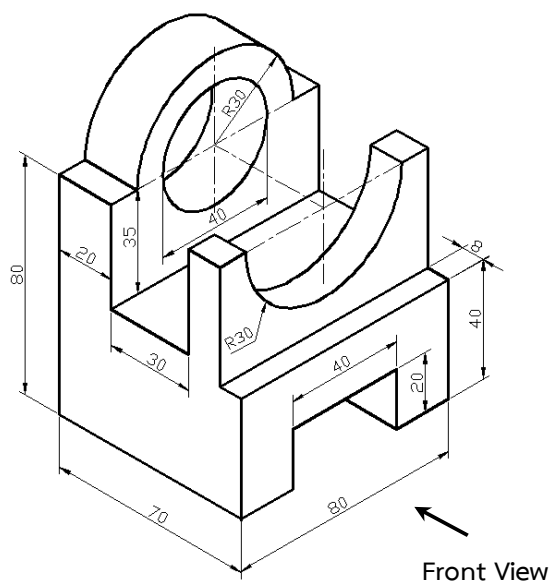
1. เขียนภาพฉายมุมที่ 1 ด้วยคำสั่งในโปรแกรมสำเร็จรูปได้ตามขั้นตอน
2. มีความเป็นระเบียบในการปฏิบัติงาน มีความสนใจใฝ่รู้ มีวินัย มีความรับผิดชอบ

เครื่องมือ / อุปกรณ์ที่ใช้

1. เครื่องคอมพิวเตอร์แบบตั้งโต๊ะ / เครื่องคอมพิวเตอร์โน้ตบุ๊ก
2. โปรแกรม AutoCAD
3. อุปกรณ์เครื่องพิมพ์

คำสั่ง

1. เปิดไฟล์งานไดรฟ์ D: / โฟลเดอร์รหัสนักเรียน / Template-ชื่อนักเรียน
2. ทำการตรวจสอบเลย์เออร์ และ Layout สำหรับการพิมพ์แบบงาน
3. ใช้แบบงานภาพไอโซเมตริก Ex16 เป็นภาพมุมมองในการเขียนภาพฉายมุมที่ 1
4. ในภาพไอโซเมตริก ไม่ต้องกำหนดขนาด โดยให้กำหนดขนาดในภาพฉายหน้าจอลayout
5. กำหนดมาตราส่วนในแบบงานเป็น 1:2
6. บันทึกไฟล์งานไดรฟ์ D: / โฟลเดอร์รหัสนักเรียน / Ex18.dwg
7. พิมพ์แบบงานออกทางเครื่องพิมพ์



อ้างอิงแบบภาพไอโซเมตริก Ex16.dwg



แบบฝึกทักษะ

105

หน่วยที่ 4 การเขียนภาพฉายมุมที่ 1 ด้วยโปรแกรมสำเร็จรูปในงานเขียนแบบ

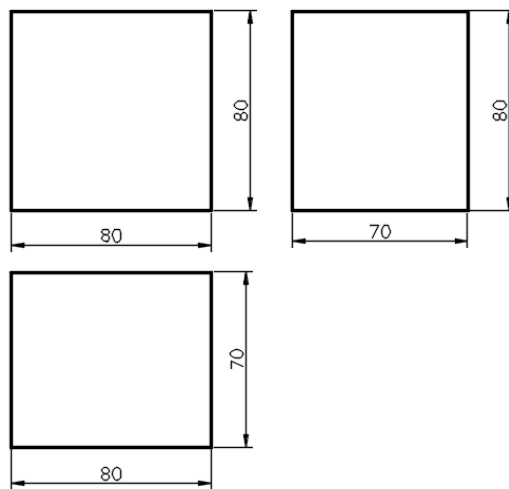
ชื่อวิชา เขียนแบบเทคนิคเบื้องต้น รหัสวิชา 20100-1001 ระดับชั้น ปวช.1

ชื่องาน แบบฝึกทักษะการเขียนภาพฉายมุมที่1 (Ex18)

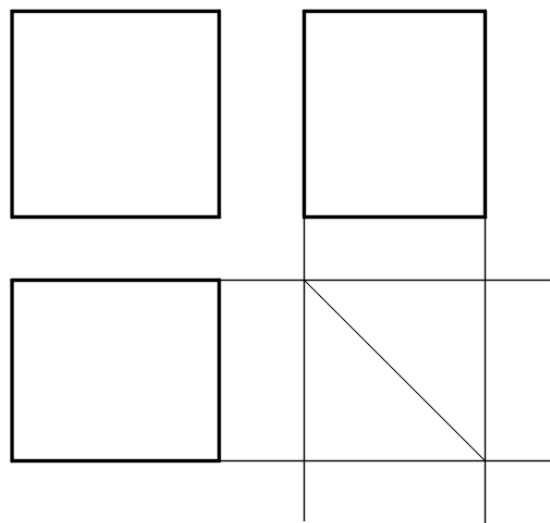
เวลา 50 นาที

ลำดับขั้นตอนการปฏิบัติงาน

1. เปิดไฟล์งาน Template-ชื่อนักเรียน
2. ทำการสร้างกรอบรูปสี่เหลี่ยม ตามขนาด ในภาพด้านหน้า ด้านข้าง และด้านบน



3. สร้างเส้นถ่ายทอดแนวภาพฉายในส่วนของภาพด้านบนและภาพด้านข้าง





แบบฝึกทักษะ

106

หน่วยที่ 4 การเขียนภาพฉายมุมที่ 1 ด้วยโปรแกรมสำเร็จรูปในงานเขียนแบบ

ชื่อวิชา เขียนแบบเทคนิคเบื้องต้น

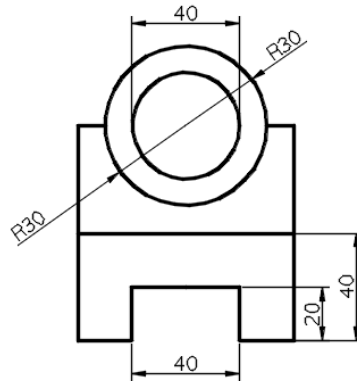
รหัสวิชา 20100-1001

ระดับชั้น ปวช.1

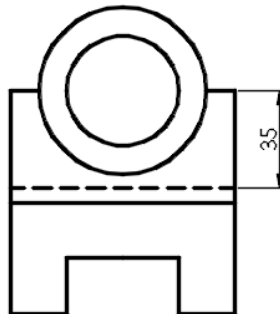
ชื่องาน แบบฝึกทักษะการเขียนภาพฉายมุมที่1 (Ex18)

เวลา 50 นาที

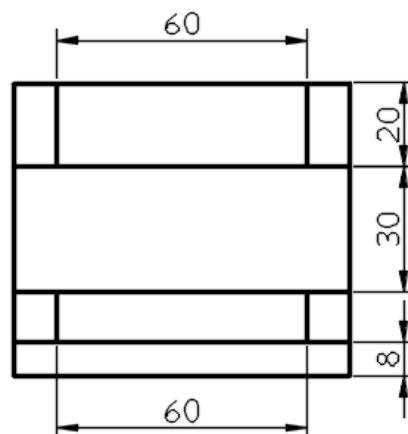
4. จากมุมมองของภาพด้านหน้า ให้ทำการเขียนเส้นเติมหนักในส่วนของขอบงานที่มองเห็น



5. จากมุมมองของภาพด้านหน้า ให้ทำการเขียนเส้นประ ในส่วนของขอบงานที่มองไม่เห็น



6. จากมุมมองของภาพด้านบน ให้ทำการเขียนเส้นเติมหนักในส่วนของขอบงานที่มองเห็น





แบบฝึกทักษะ

107

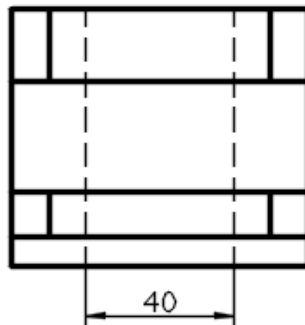
หน่วยที่ 4 การเขียนภาพฉายมุมที่ 1 ด้วยโปรแกรมสำเร็จรูปในงานเขียนแบบ

ชื่อวิชา เขียนแบบเทคนิคเบื้องต้น รหัสวิชา 20100-1001 ระดับชั้น ปวช.1

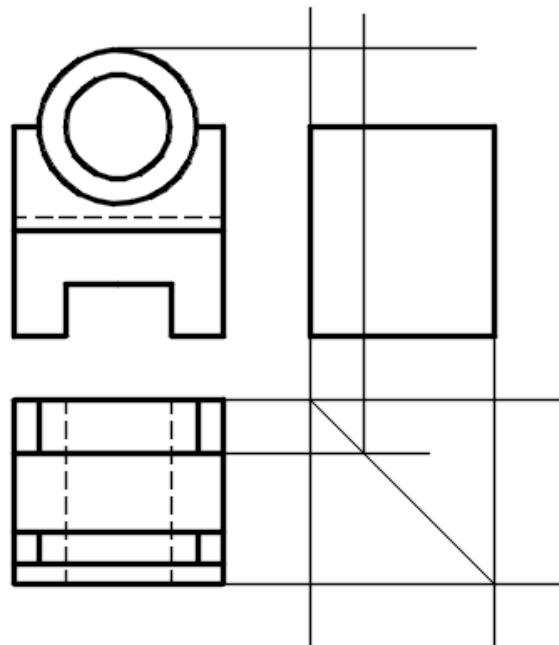
ชื่องาน แบบฝึกทักษะการเขียนภาพฉายมุมที่ 1 (Ex18)

เวลา 50 นาที

7. จากมุมมองของภาพด้านบน ให้ทำการเขียนเส้นประ ในส่วนของขอบงานที่มองไม่เห็น



8. ทำการฉายเส้นขอบความหนาส่วนโค้ง R30 จากภาพด้านบนไปยังภาพด้านข้าง และฉายเส้นขอบความสูงของส่วนโค้งจากภาพด้านหน้าไปยังภาพด้านข้าง เพื่อแสดงส่วนที่เป็นขอบของส่วนโค้งที่ภาพด้านข้าง





แบบฝึกทักษะ

108

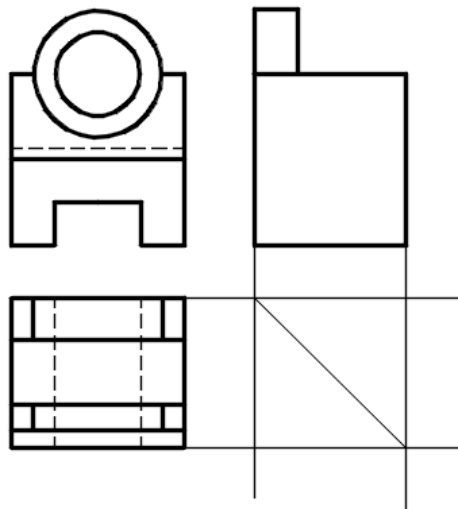
หน่วยที่ 4 การเขียนภาพฉายมุมที่ 1 ด้วยโปรแกรมสำเร็จรูปในงานเขียนแบบ

ชื่อวิชา เขียนแบบเทคนิคเบื้องต้น รหัสวิชา 20100-1001 ระดับชั้น ปวช.1

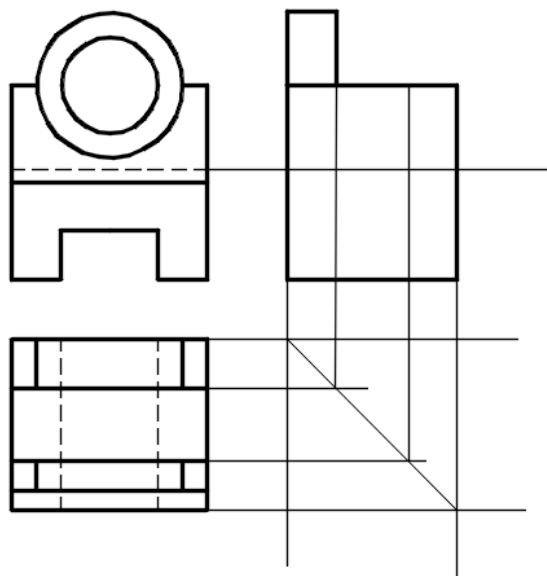
ชื่องาน แบบฝึกทักษะการเขียนภาพฉายมุมที่1 (Ex18)

เวลา 50 นาที

9. เขียนเส้นขอบความหนาส่วนโค้งที่เกิดจากการฉายเส้น ด้วยเส้นเต็มหนัก จากนั้นทำการลบเส้นฉายจากภาพด้านหน้าและภาพด้านบน



10. ทำการฉายเส้นร่องขอบระยะ 30 ม.ม. จากภาพด้านบนไปยังภาพด้านข้าง และฉายเส้นขอบความลึก 35 ม.ม. จากภาพด้านหน้าไปยังภาพด้านข้าง เพื่อแสดงส่วนที่เป็นขอบช่องว่าง ที่ภาพด้านข้าง





แบบฝึกทักษะ

109

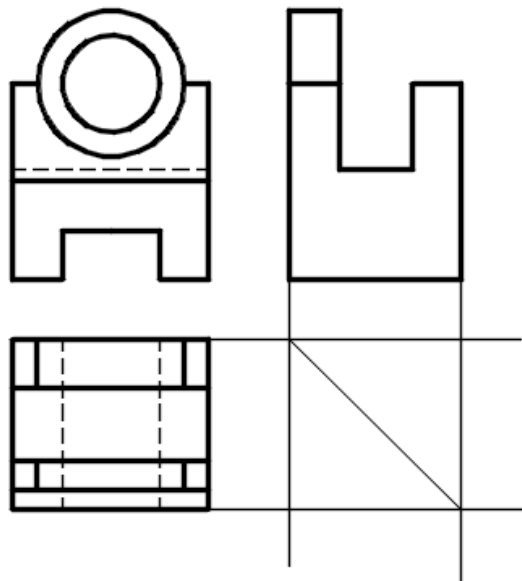
หน่วยที่ 4 การเขียนภาพฉายมุมที่ 1 ด้วยโปรแกรมสำเร็จรูปในงานเขียนแบบ

ชื่อวิชา เขียนแบบเทคนิคเบื้องต้น รหัสวิชา 20100-1001 ระดับชั้น ปวช.1

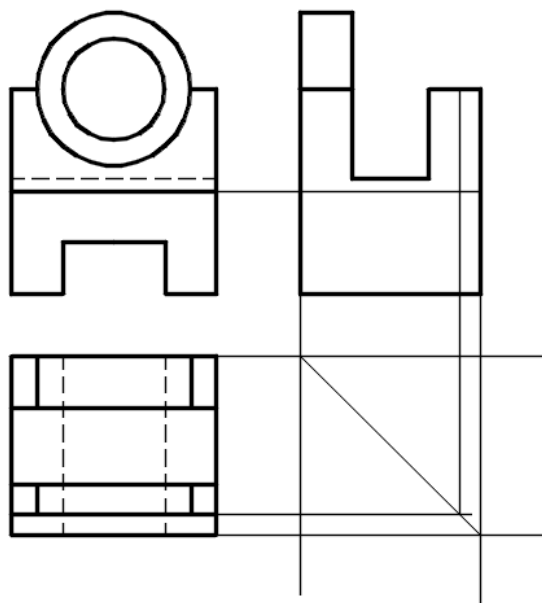
ชื่องาน แบบฝึกทักษะการเขียนภาพฉายมุมที่ 1 (Ex18)

เวลา 50 นาที

11. เขียนเส้นขอบร่องช่องว่างด้านข้าง ที่เกิดจากการฉายเส้นด้วยเส้นเต็มหนัก จากนั้นทำการลบเส้นฉายจากภาพด้านหน้าและภาพด้านบน



12. ทำการฉายเส้นร่องขอบความหนา 8 ม.ม. จากภาพด้านบนไปยังภาพด้านข้าง และฉายเส้นขอบความสูง 40 ม.ม. จากภาพด้านหน้าไปยังภาพด้านข้าง เพื่อแสดงส่วนที่เป็นขอบร่องที่ภาพด้านข้าง





แบบฝึกทักษะ

110

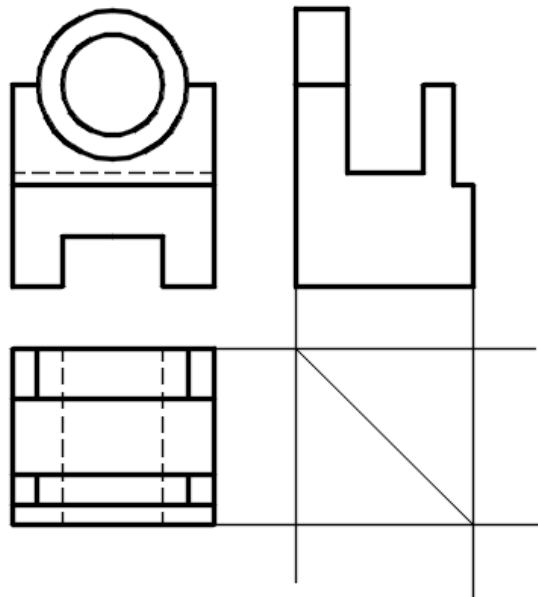
หน่วยที่ 4 การเขียนภาพฉายมุมที่ 1 ด้วยโปรแกรมสำเร็จรูปในงานเขียนแบบ

ชื่อวิชา เขียนแบบเทคนิคเบื้องต้น รหัสวิชา 20100-1001 ระดับชั้น ปวช.1

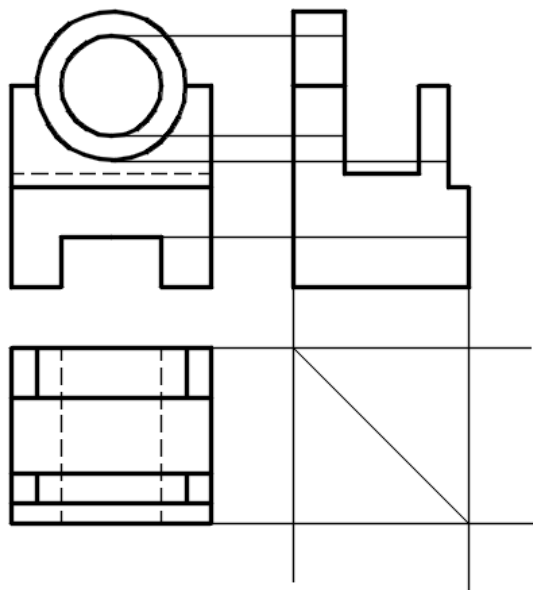
ชื่องาน แบบฝึกทักษะการเขียนภาพฉายมุมที่ 1 (Ex18)

เวลา 50 นาที

13. เขียนเส้นขอบร่องช่องว่างขนาด 8 ม.ม. ที่เกิดจากการฉายเส้นด้วยเส้นเต็มหนักในภาพด้านข้าง จากนั้นทำการลบเส้นฉายจากภาพด้านหน้าและภาพด้านบน



14. ทำการฉายขอบที่มองไม่เห็นจากภาพด้านหน้าไปยังภาพด้านข้าง เพื่อแสดงส่วนที่เป็นขอบร่องและขอบรู ที่มองไม่เห็นในภาพด้านข้าง





แบบฝึกทักษะ

111

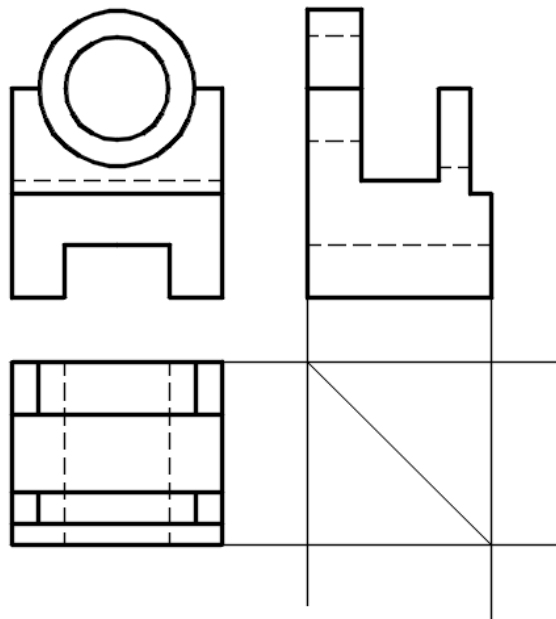
หน่วยที่ 4 การเขียนภาพฉายมุมที่ 1 ด้วยโปรแกรมสำเร็จรูปในงานเขียนแบบ

ชื่อวิชา เขียนแบบเทคนิคเบื้องต้น รหัสวิชา 20100-1001 ระดับชั้น ปวช.1

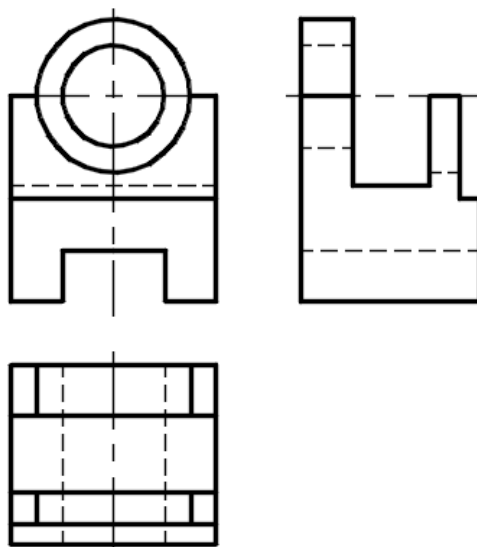
ชื่องาน แบบฝึกทักษะการเขียนภาพฉายมุมที่1 (Ex18)

เวลา 50 นาที

15. เขียนเส้นขอบร่องและขอบรูที่เกิดจากการฉายเส้นด้วยเส้นเต็มประในภาพด้านข้าง จากนั้นทำการลบเส้นฉายจากภาพด้านหน้า



16. เขียนเส้นแนวศูนย์กลางส่วนโค้งที่ภาพด้านหน้า ภาพด้านข้าง และภาพด้านบน จากนั้นทำการลบเส้นโครงร่างการฉายภาพออกจากแบบงาน





แบบฝึกทักษะ

112

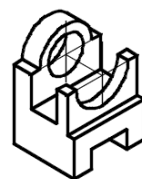
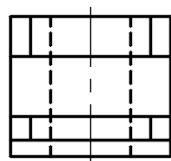
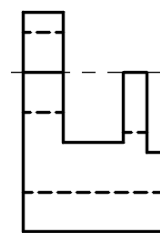
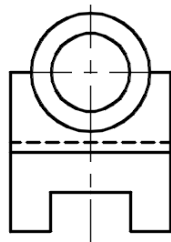
หน่วยที่ 4 การเขียนภาพฉายมุมที่ 1 ด้วยโปรแกรมสำเร็จรูปในงานเขียนแบบ

ชื่อวิชา เขียนแบบเทคนิคเบื้องต้น รหัสวิชา 20100-1001 ระดับชั้น ปวช.1

ชื่องาน แบบฝึกทักษะการเขียนภาพฉายมุมที่1 (Ex18)

เวลา 50 นาที

17. เปิดภาพไอโซเมตริก แบบงาน Ex16 และใช้คำสั่ง Scale ทำการย่อแบบงานไอโซเมตริกลง 0.5 จากนั้นให้เคลื่อนย้ายภาพไอโซเมตริก มาไว้ที่มุมด้านล่างขวาของภาพฉายมุมที่1

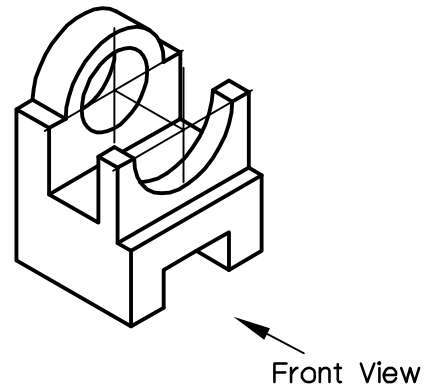
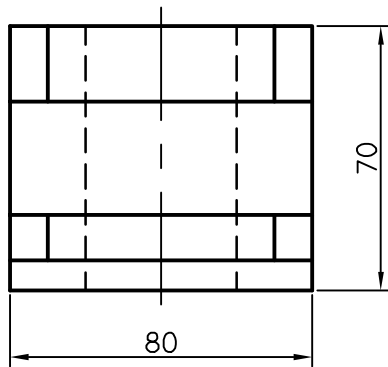
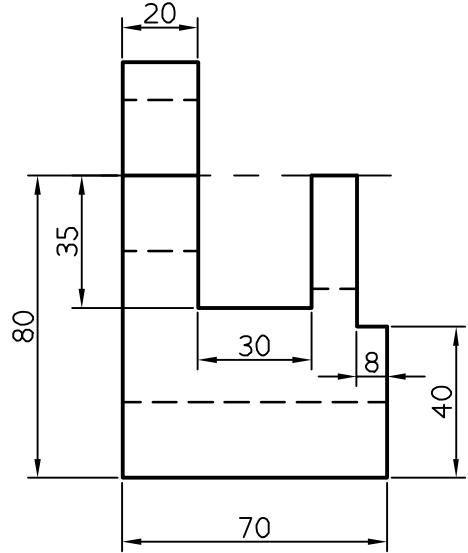
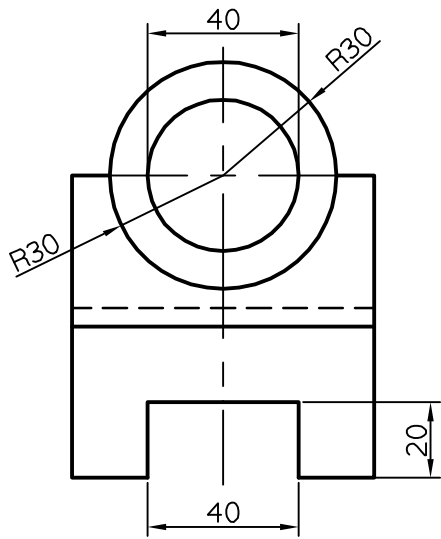


18. เลือกส่วนของ Layout และคลิก Paper เพื่อปรับหน้าจอ Layout ให้เป็น Model ทำการจัดวางภาพให้เหมาะสมกับกระดาษ กำหนดสเกลมาตราส่วน 1:2

19. กำหนดขนาดในแบบงาน มาตราส่วน 1:2 ชื่อแบบงาน Ex.18 ในตารางให้ครบถ้วน

20. ทำการบันทึกข้อมูล

21. ตรวจสอบแบบงานและสั่งพิมพ์แบบงาน



1.	Ex.18	110x80x70	Plastic	001	1
No.	Part Name	Dimension	Material	Item ref.	Qua
Draw by	ชื่อ-สกุล นักเรียน รหัส10 ตัว		Chonburi Technical College		
Checked by	Chalaw N.				
Scale 1:2	Project Name First angle Projection		Project no. Model.01-2/2566		