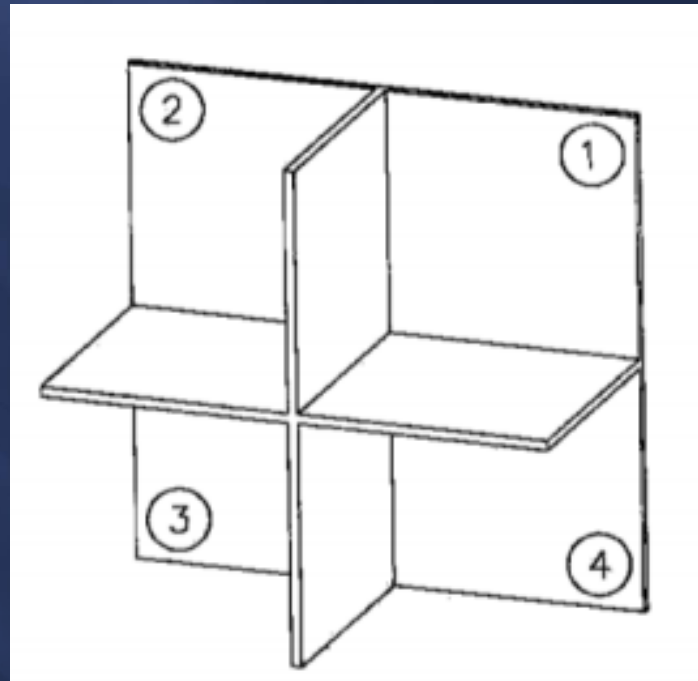
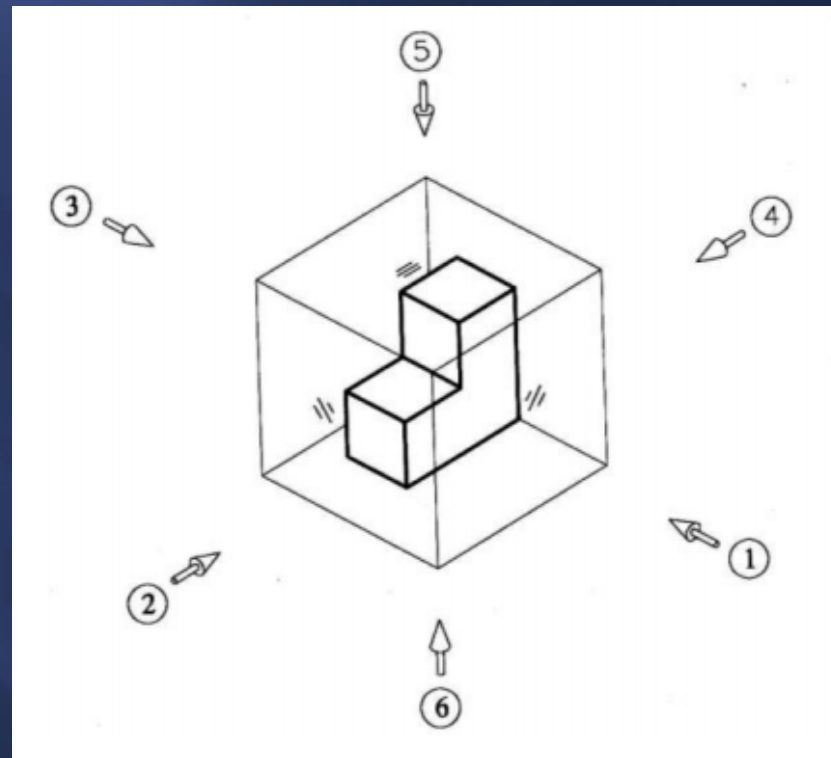


## ภาพถ่าย

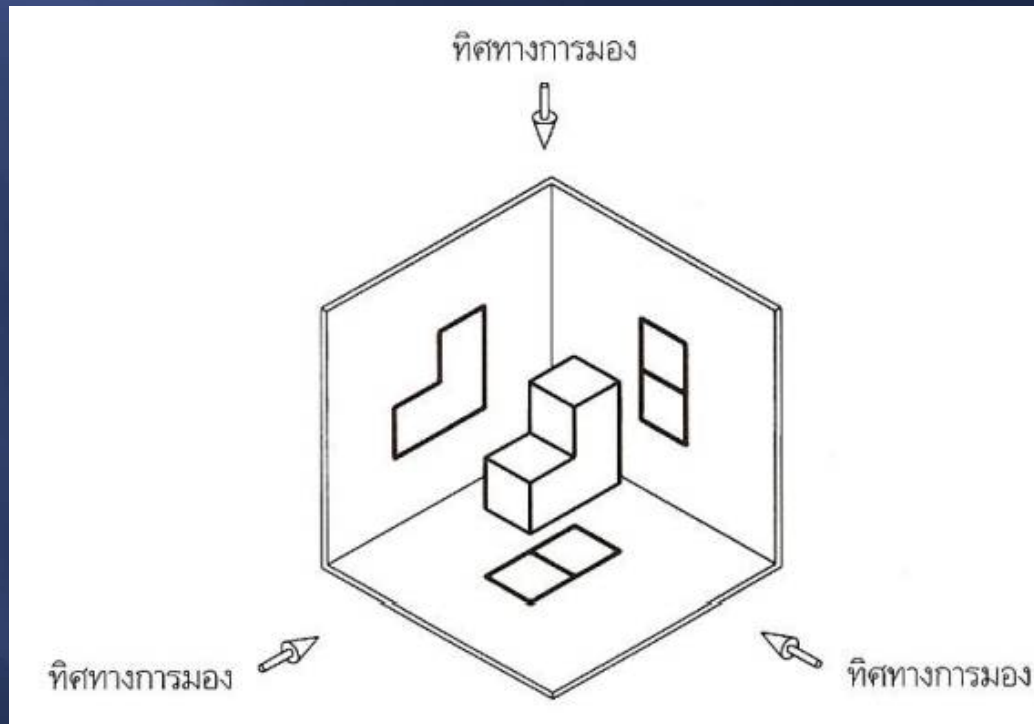


- ภาพที่มองจากชิ้นงานจริงฉายไปปรากฏรูปทรงบนระนาบรับภาพ

# ระนาบการฉายภาพ

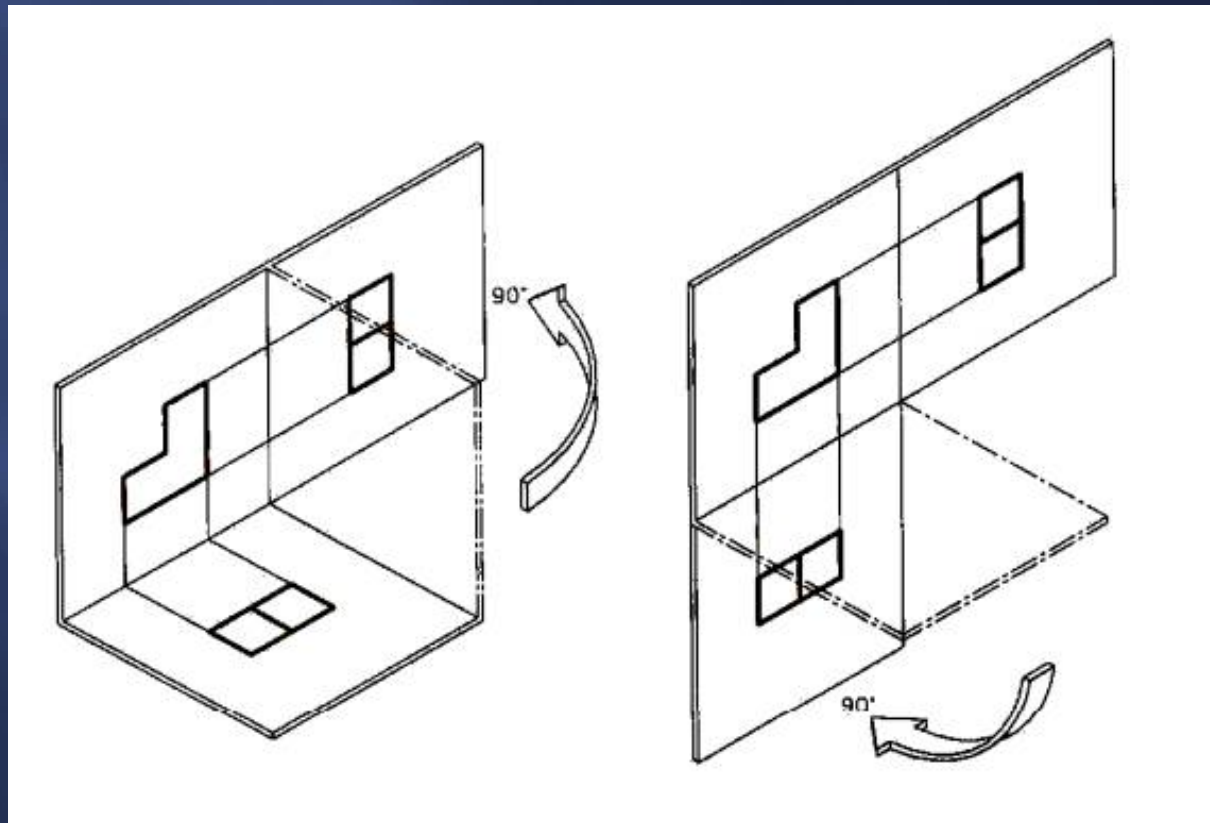


# ลักษณะการภาพในมุมมองที่ 1 (First angle projection)



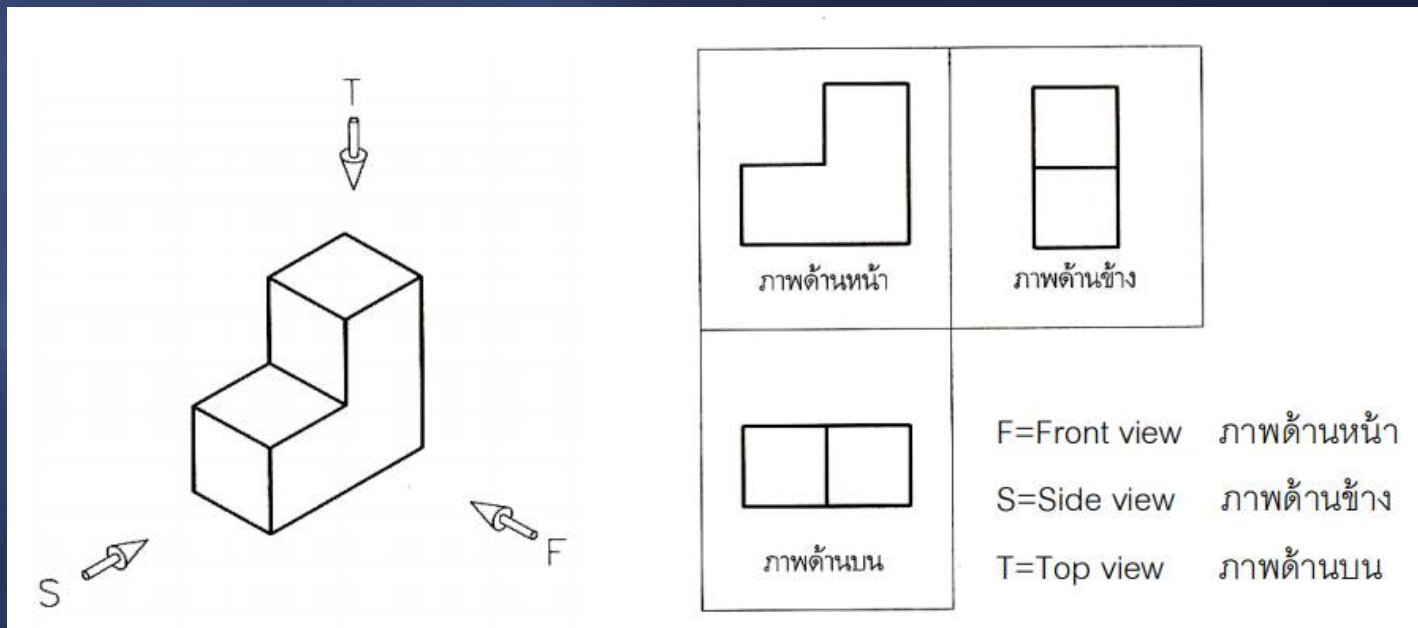
# ลักษณะการภาพในมุมมองที่ 1 (First angle projection)

ลักษณะการฉายภาพในระนาบเดียวกัน

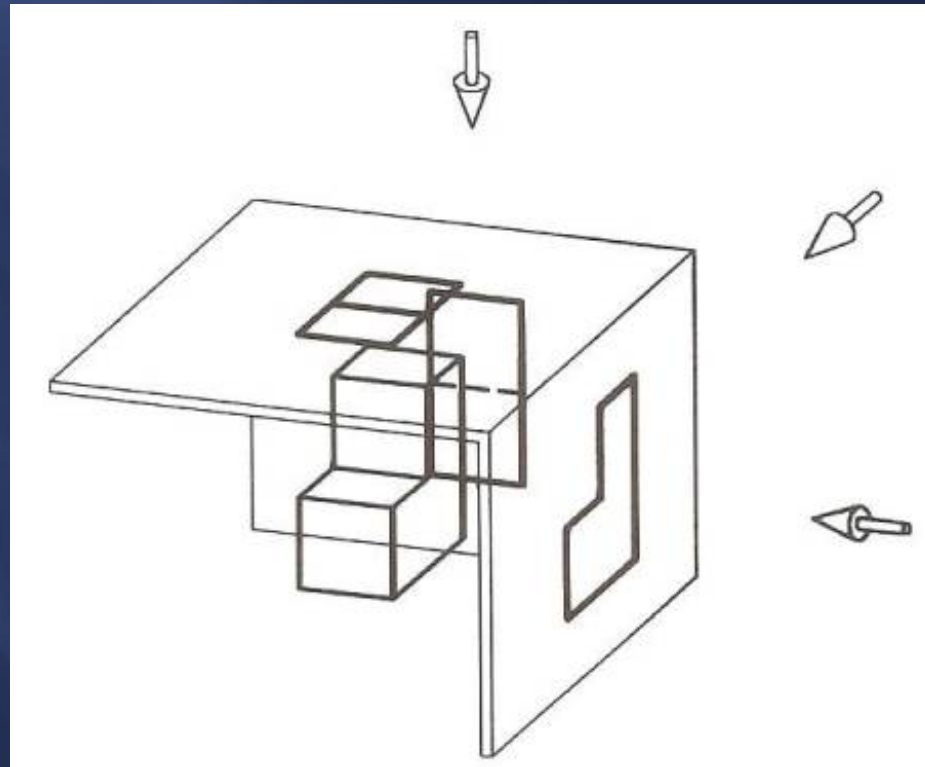


# ลักษณะการภาพในมุมมองที่ 1 (First angle projection)

## ลักษณะความสัมพันธ์ของภาพฉาย มุมมองที่ 1

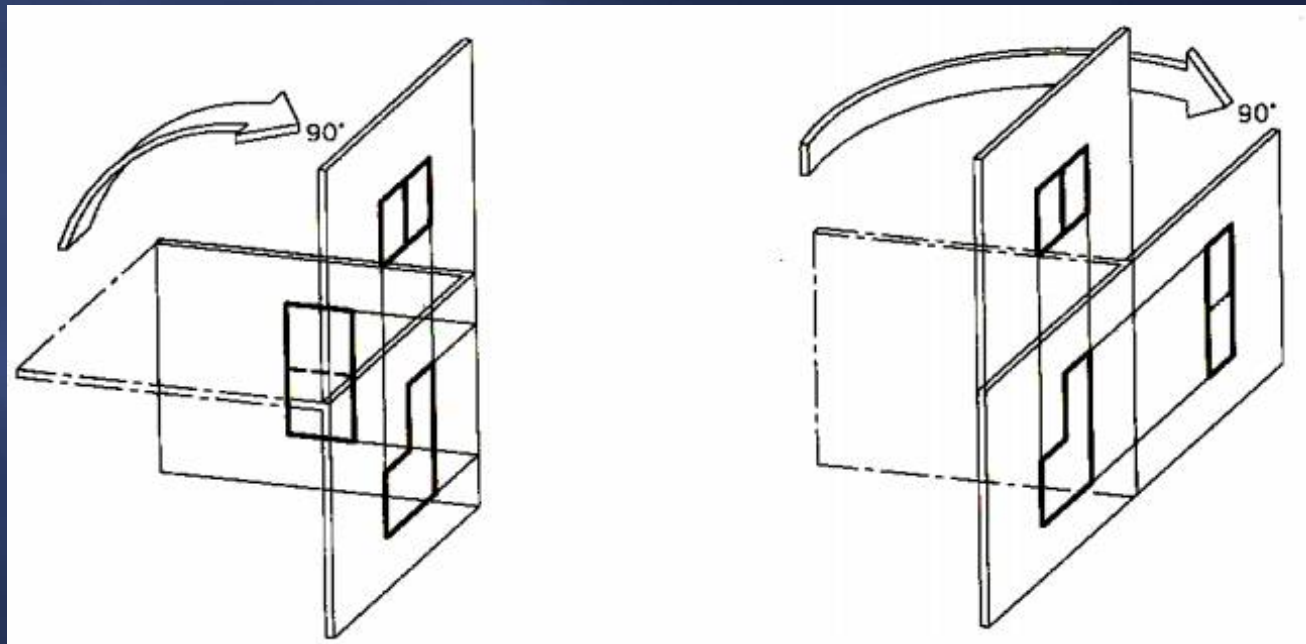


# ลักษณะการภาพในมุมมองที่ 3 (Third angle projection)



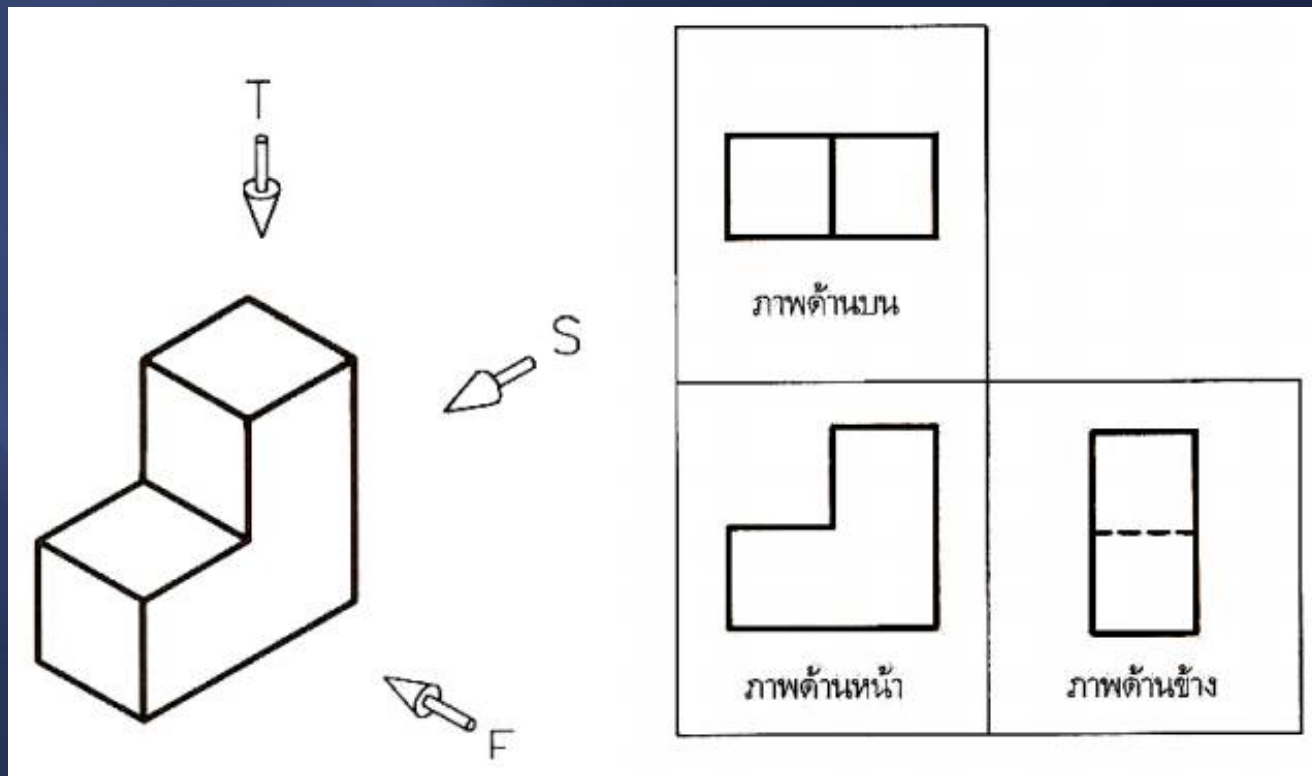
# ลักษณะการภาพในมุมมองที่ 3 (Third angle projection)

ลักษณะการฉายภาพในระนาบเดียวกัน

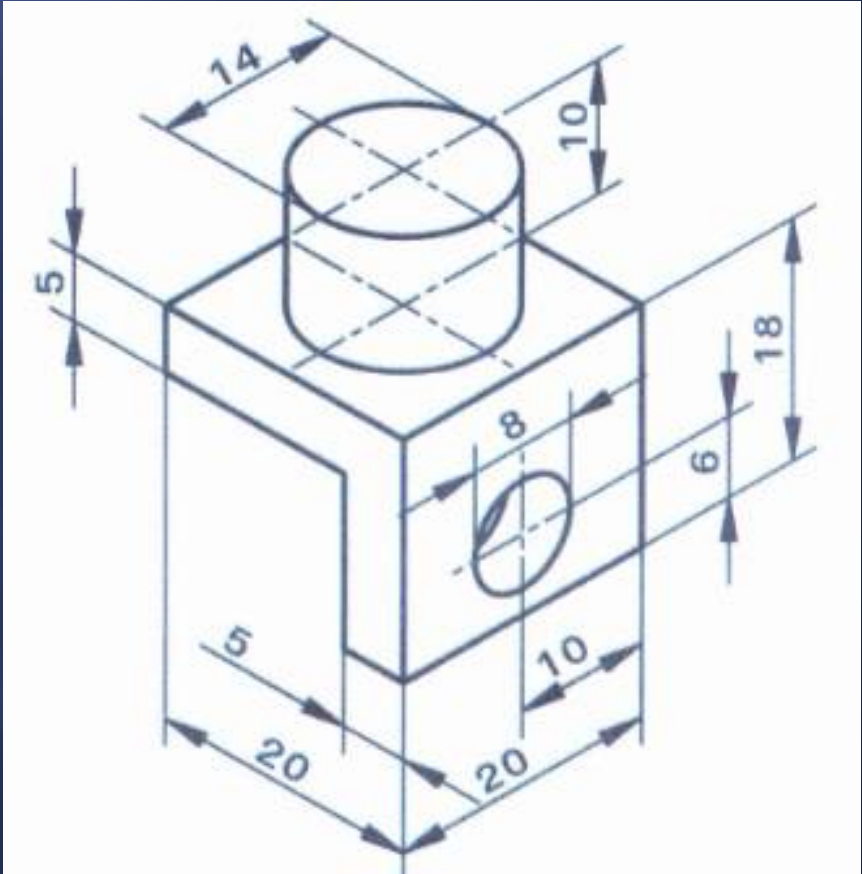


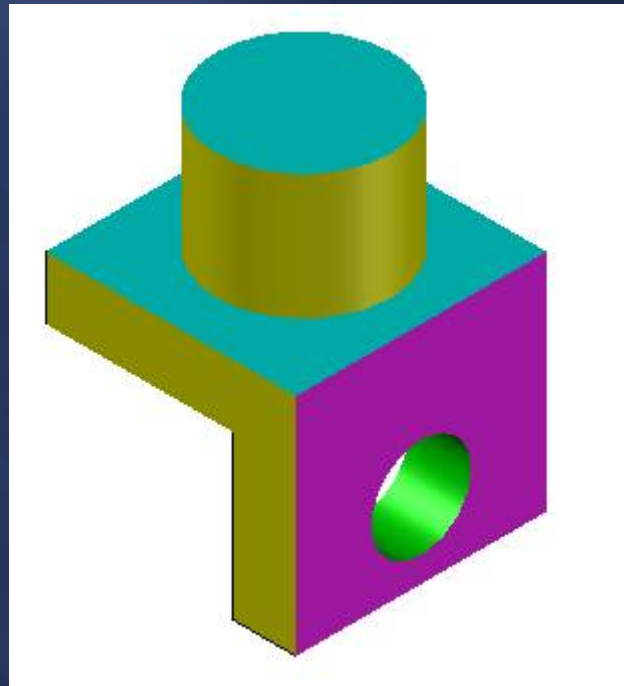
# ลักษณะการภาพในมุมมองที่ 3 (Third angle projection)

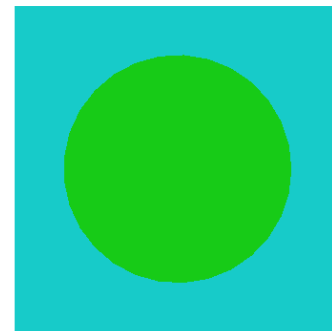
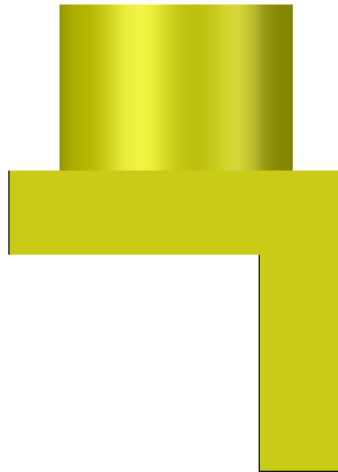
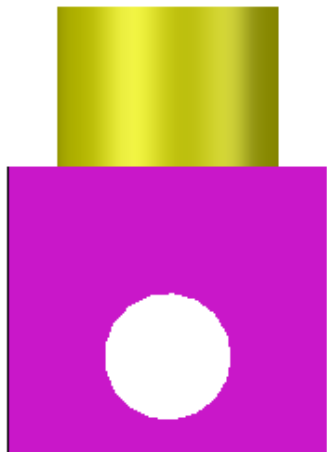
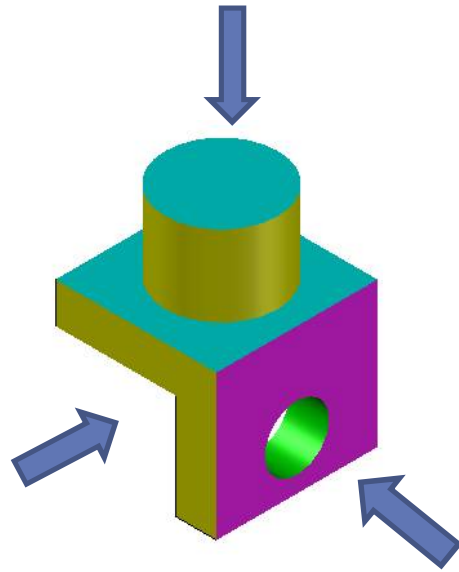
## ลักษณะความสัมพันธ์ของภาพฉาย มุมมองที่ 3

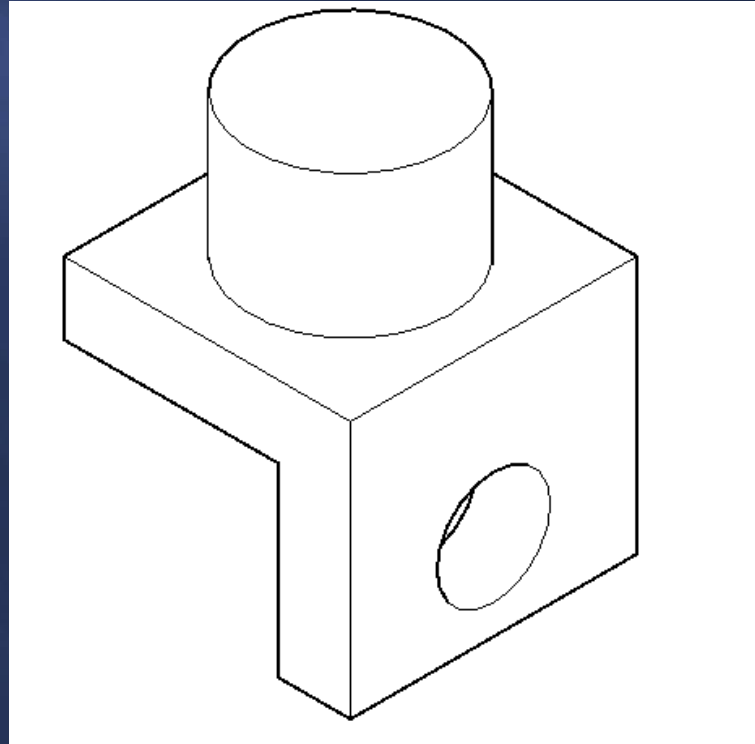


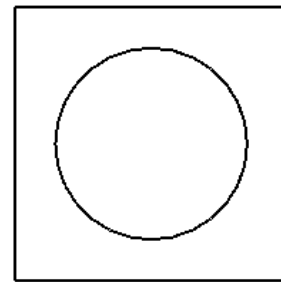
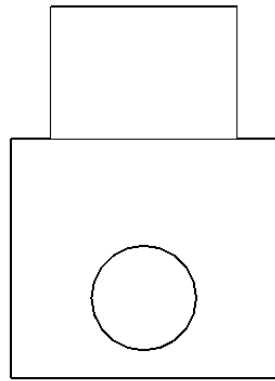
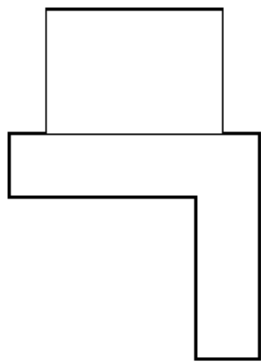
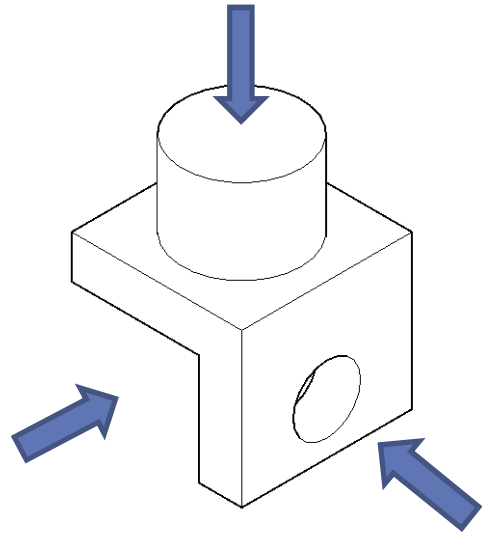






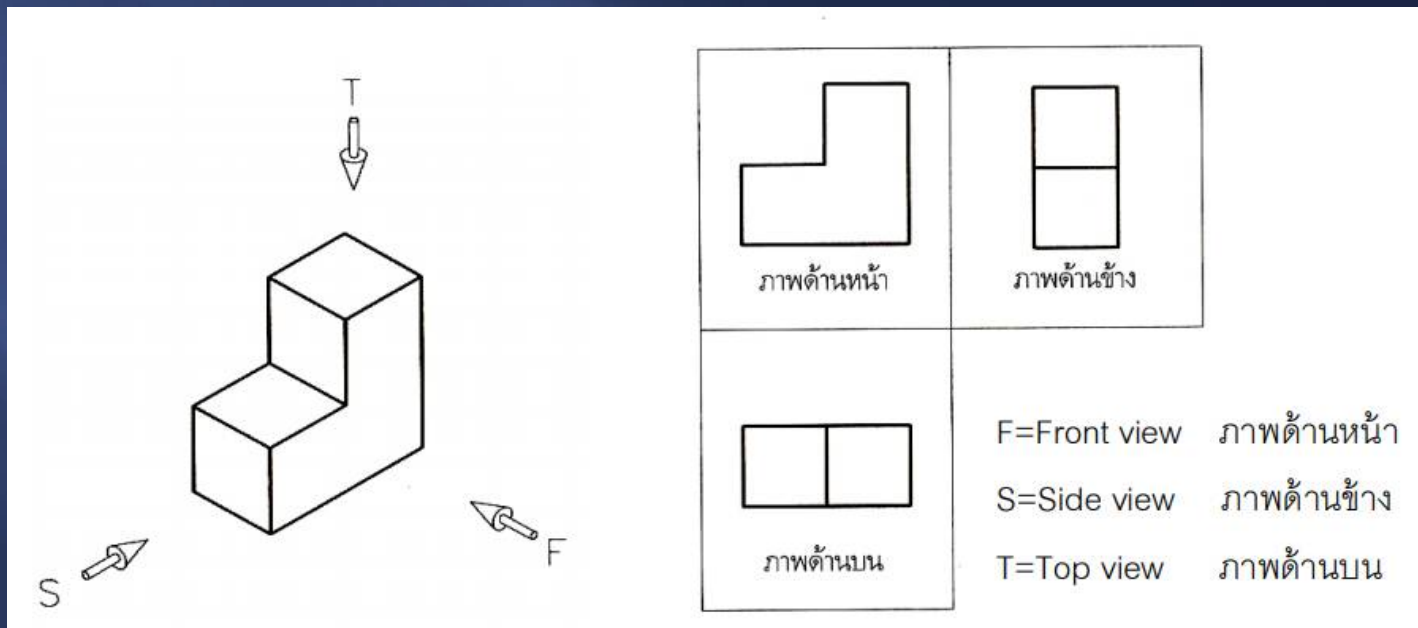






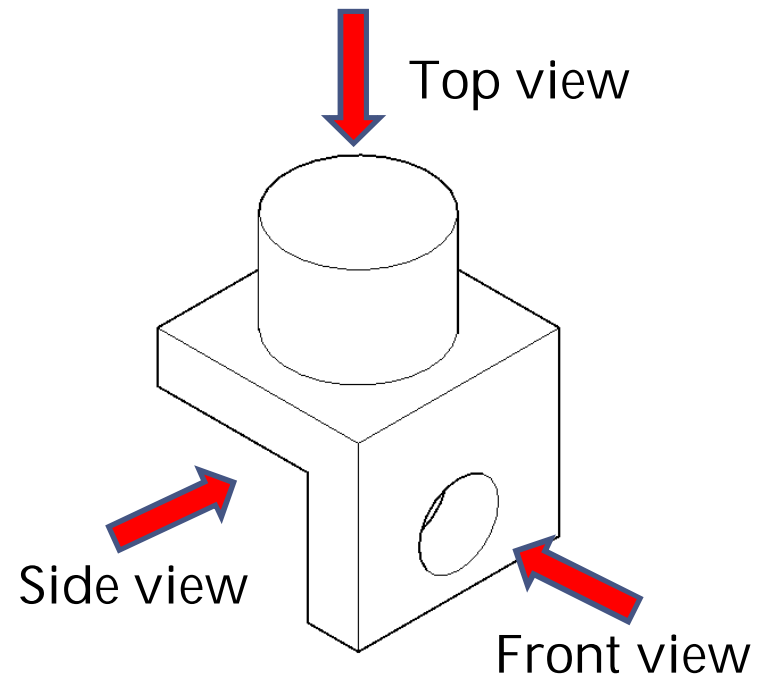
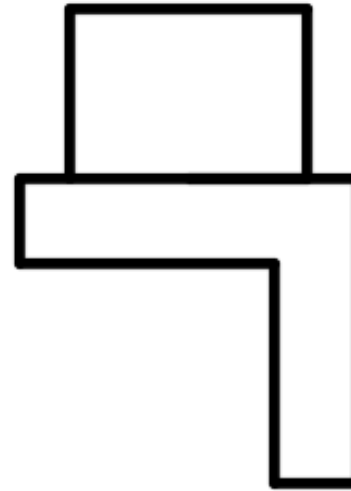
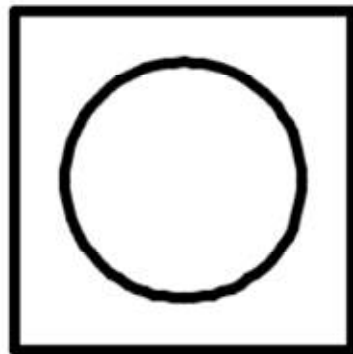
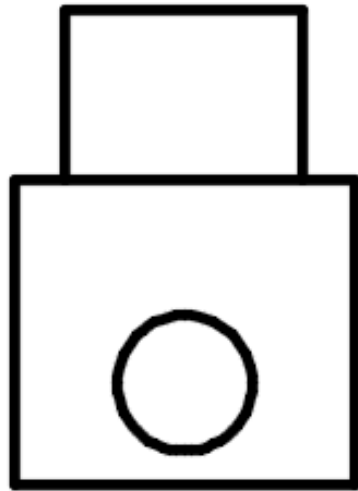
# ลักษณะการภาพในมุมมองที่ 1 (First angle projection)

## ลักษณะความสัมพันธ์ของภาพฉาย มุมมองที่ 1

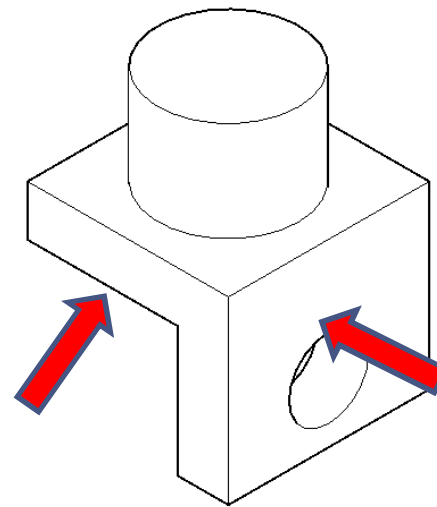
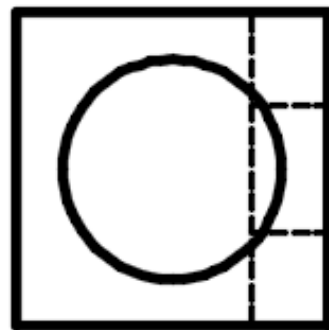
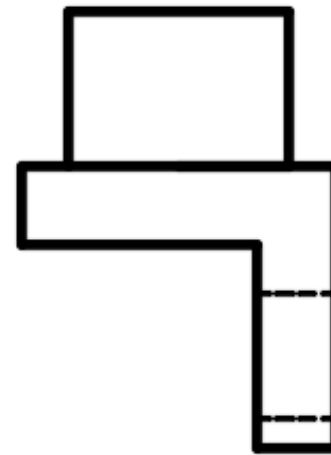
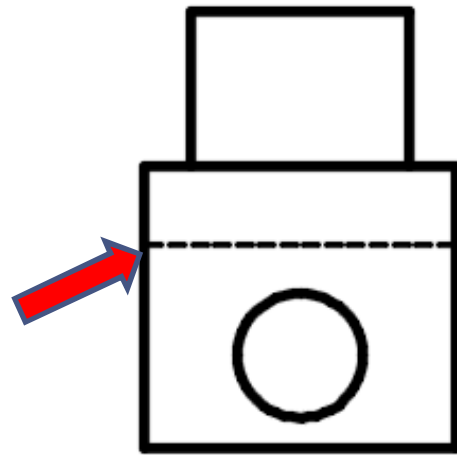


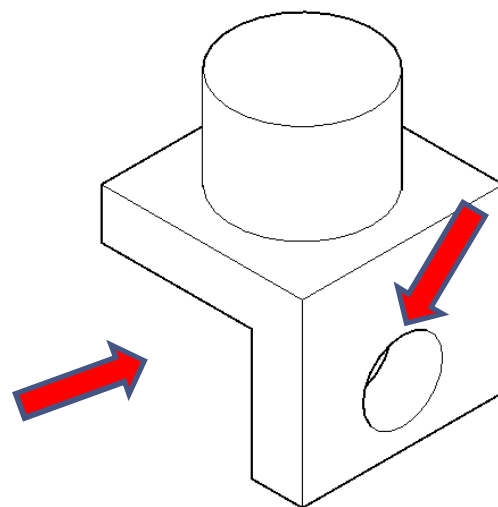
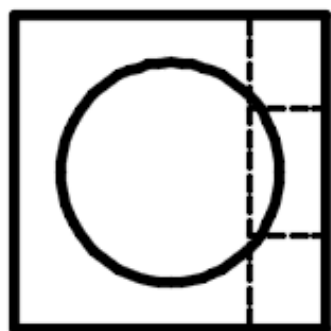
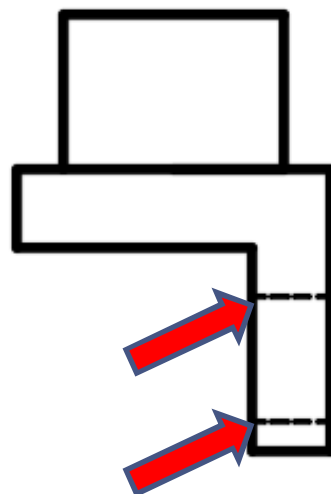
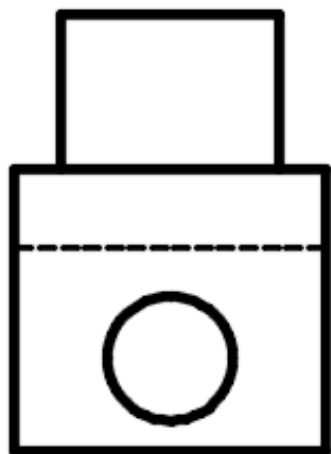
## ภาพฉายมุมมองที่ 1 (First angle projection )

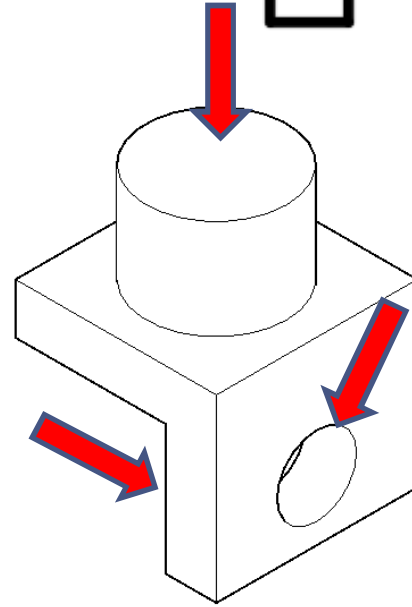
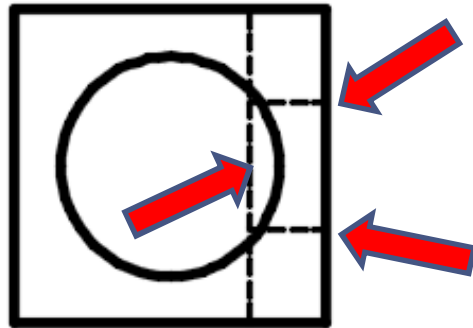
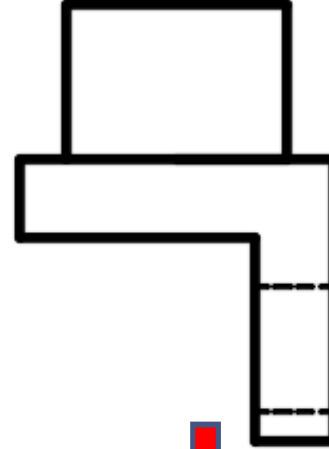
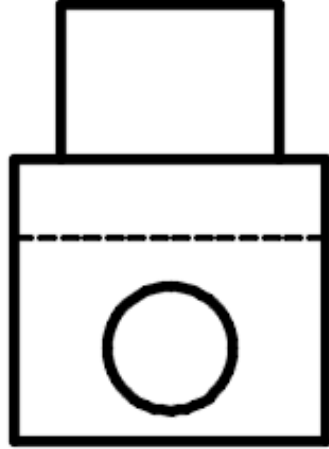
- ภาพด้านข้าง มองจากซ้ายมือภาพด้านหน้าในภาพสามมิติ
- ภาพฉายด้านข้าง แสดงภาพด้านขวามือของภาพด้านหน้า
- ภาพด้านบน มองจากด้านบนในภาพสามมิติ
- ภาพด้านบน แสดงภาพใต้ภาพด้านหน้า
- ภาพด้านหน้าเป็นภาพที่ให้รายละเอียดมากที่สุด

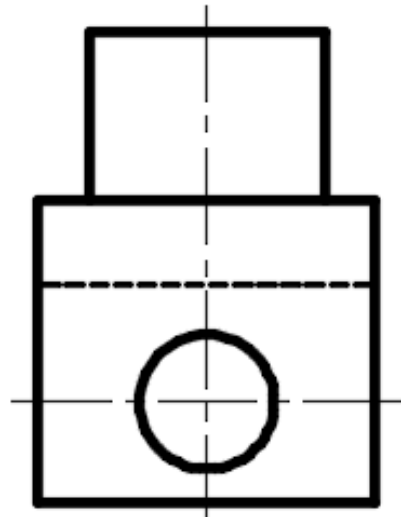




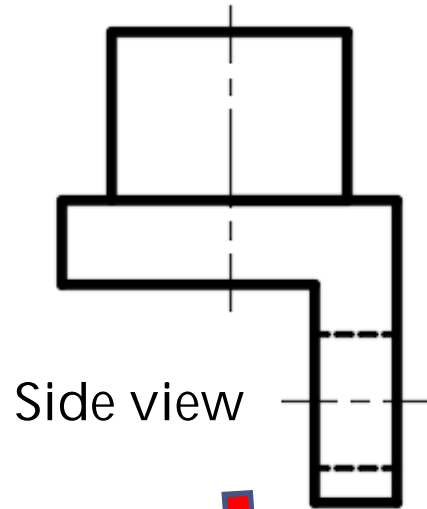




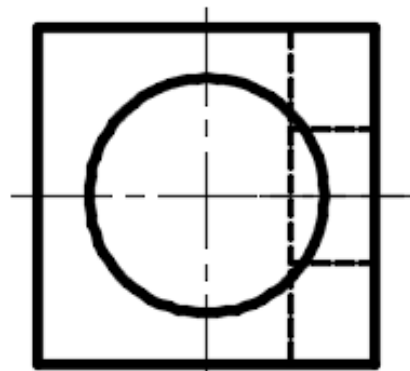




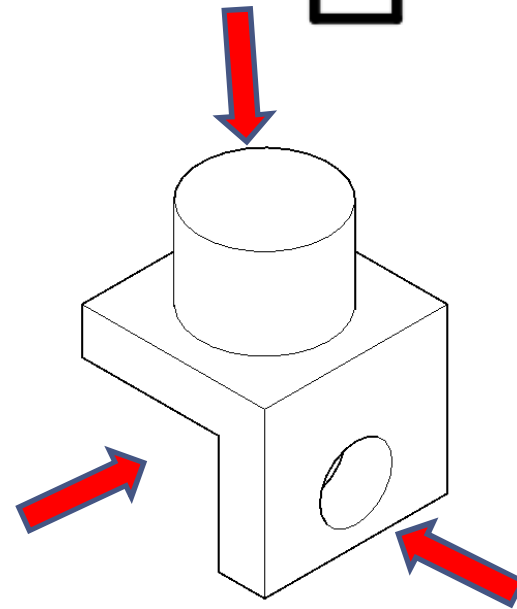
Front view



Side view

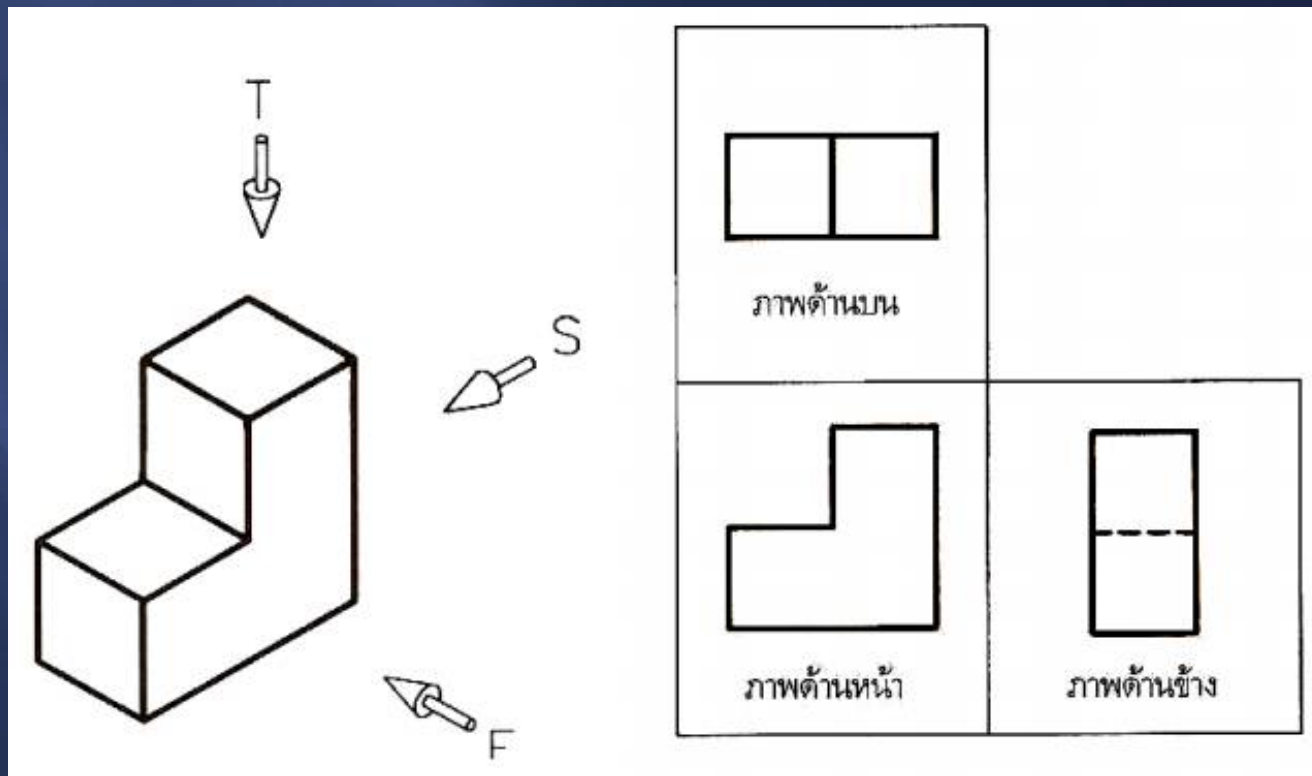


Top view



# ลักษณะการภาพในมุมมองที่ 3 (Third angle projection)

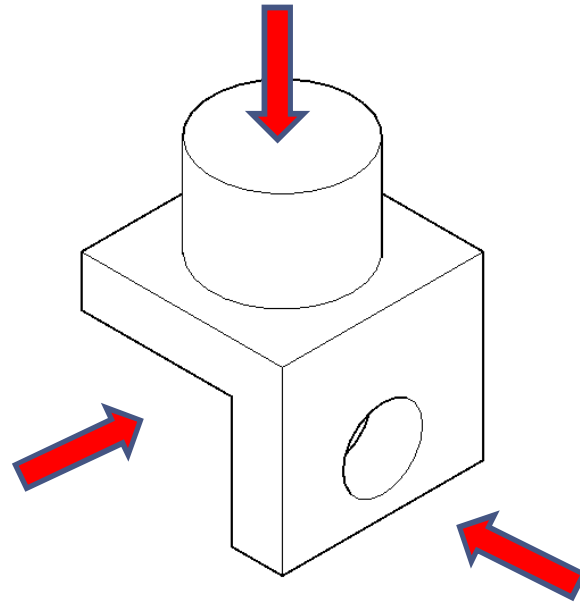
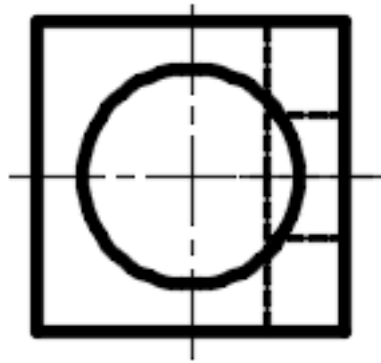
## ลักษณะความสัมพันธ์ของภาพฉาย มุมมองที่ 3



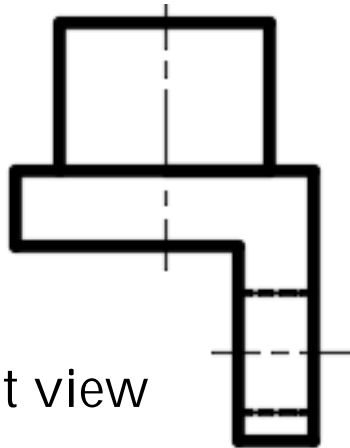
## ภาพฉายมุมมองที่ 3 (Third angle projection)

- ภาพด้านข้าง มองจากขวามือภาพด้านหน้าในภาพสามมิติ
- ภาพฉายด้านข้าง แสดงภาพด้านขวามือของภาพด้านหน้า
- ภาพด้านบน มองจากด้านบนในภาพสามมิติ
- ภาพด้านบน แสดงภาพอยู่เหนือภาพด้านหน้า
- ภาพด้านหน้าเป็นภาพที่ให้รายละเอียดมากที่สุด

Top view



Front view



Side view

