

# ภาพตัด (Section View)

จุดประสงค์?

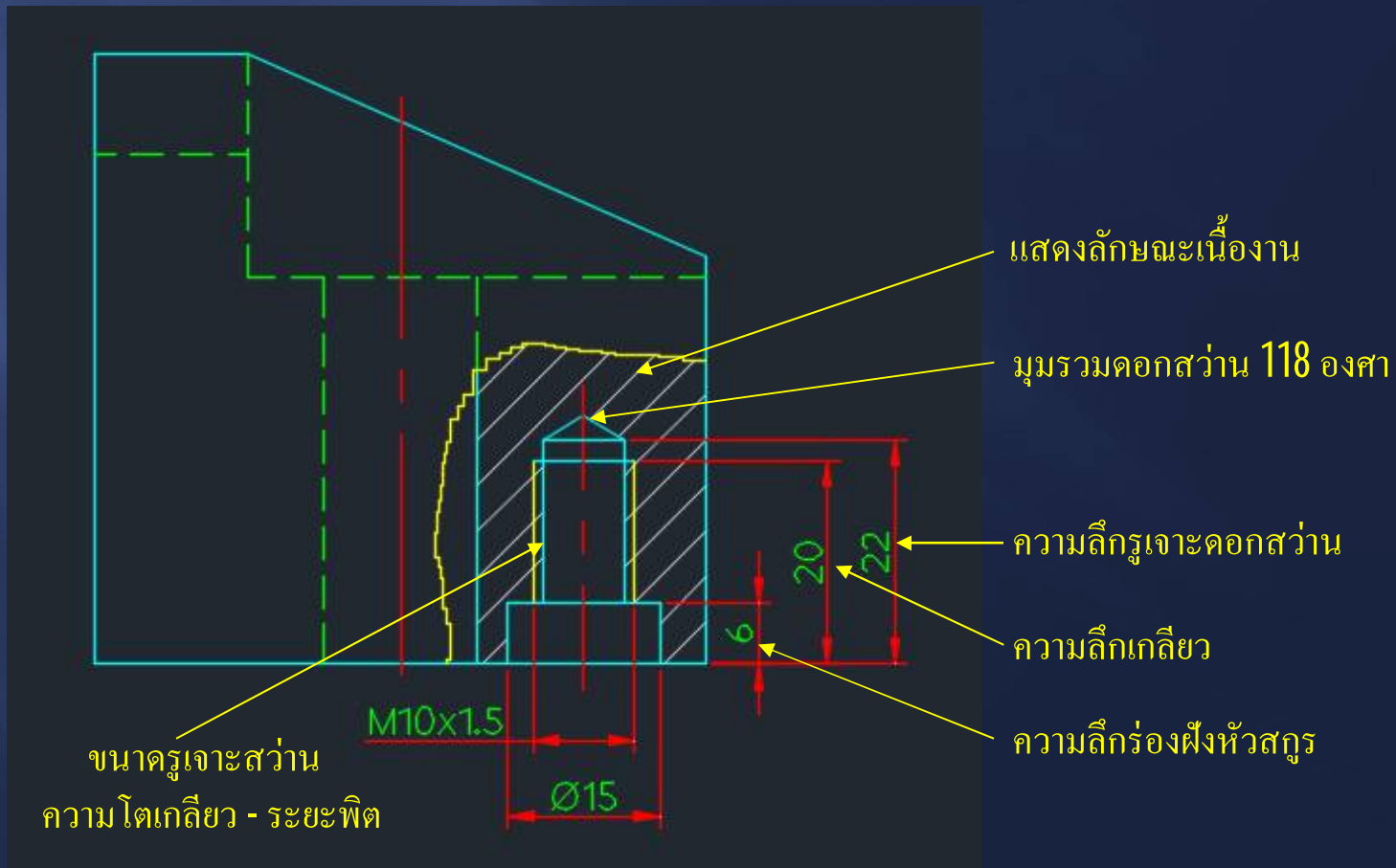
- แสดงเส้นขอบภายในที่มองไม่เห็น ให้เป็นขอบงานที่มองเห็น  
เส้นประ จะถูกเปลี่ยนเป็น เส้นเต็ม
- แก้ปัญหาการกำหนดขนาดที่เส้นประ  
ห้ามกำหนดขนาดที่เส้นประ (ยกเว้นจำเป็นจริงๆ)
- ลดความซับซ้อนของแบบงาน  
ลดเส้นประ ให้เห็นเฉพาะส่วนที่มีความสำคัญในการผลิต

# ภาพตัด (Section View)

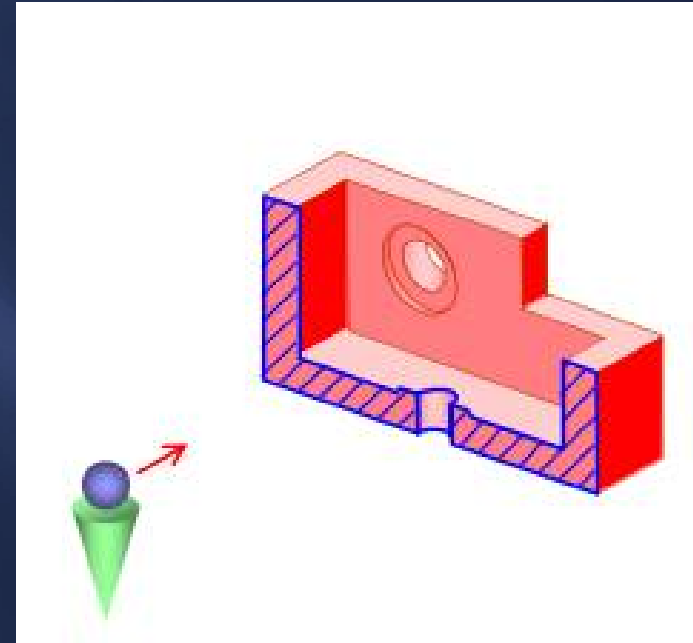
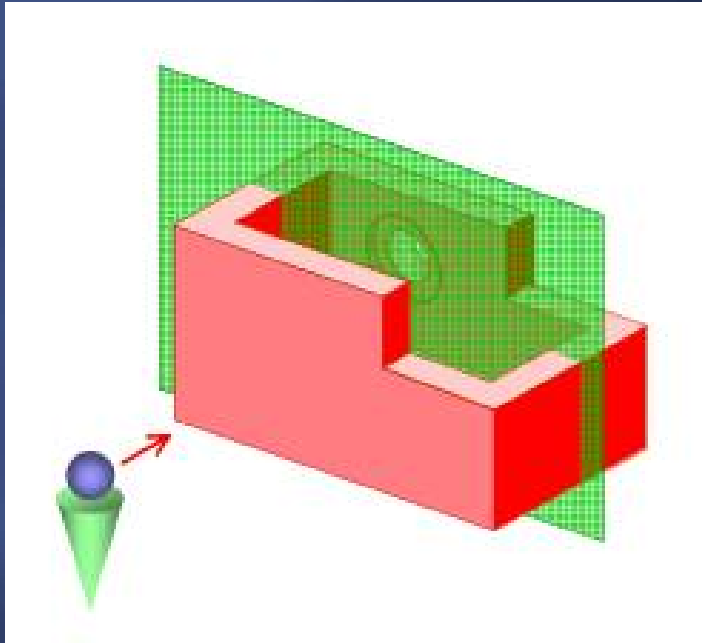
หลักการ ?

- หน้าที่ที่ถูกตัด เขียนเส้นลายตัดด้วยเส้นเต็มบาง เอียง 45 องศา

รูเจาะทำเกลียว เส้นลายตัด ต้องแสดงถึงขอบรูเจาะ



# การเขียนภาพตัดเต็ม ( Full Section )



# ภาพตัดเต็ม ( Full Section )

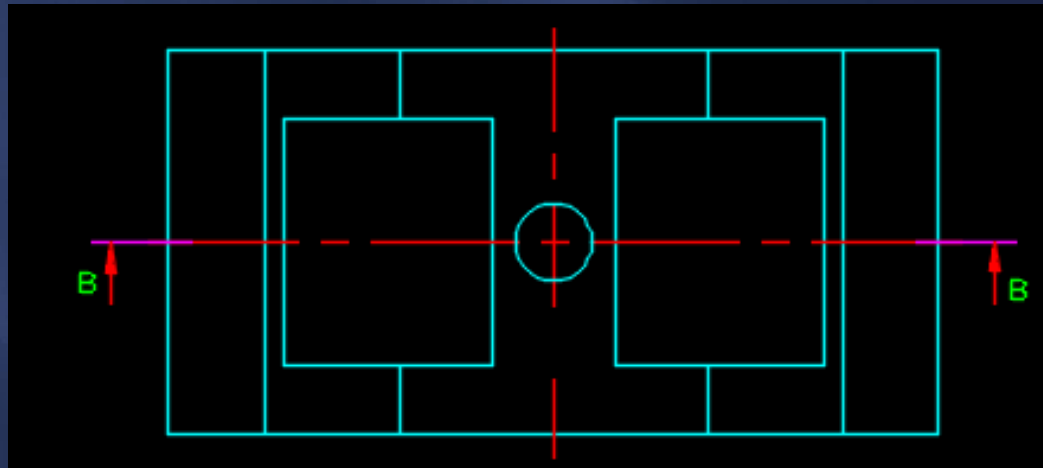
หลักการ ?

- เป็นภาพที่แสดงการตัดผ่านชิ้นงานเป็นแนวเส้นตรง ตลอดชิ้นงาน  
นิยมแสดงเส้นแนวตัดที่ภาพด้านบน
- เขียนข้อความ " Section ...-..." แสดงที่ภาพด้านที่แสดงภาพตัด  
Section A-A , Section B-B , Section A-B

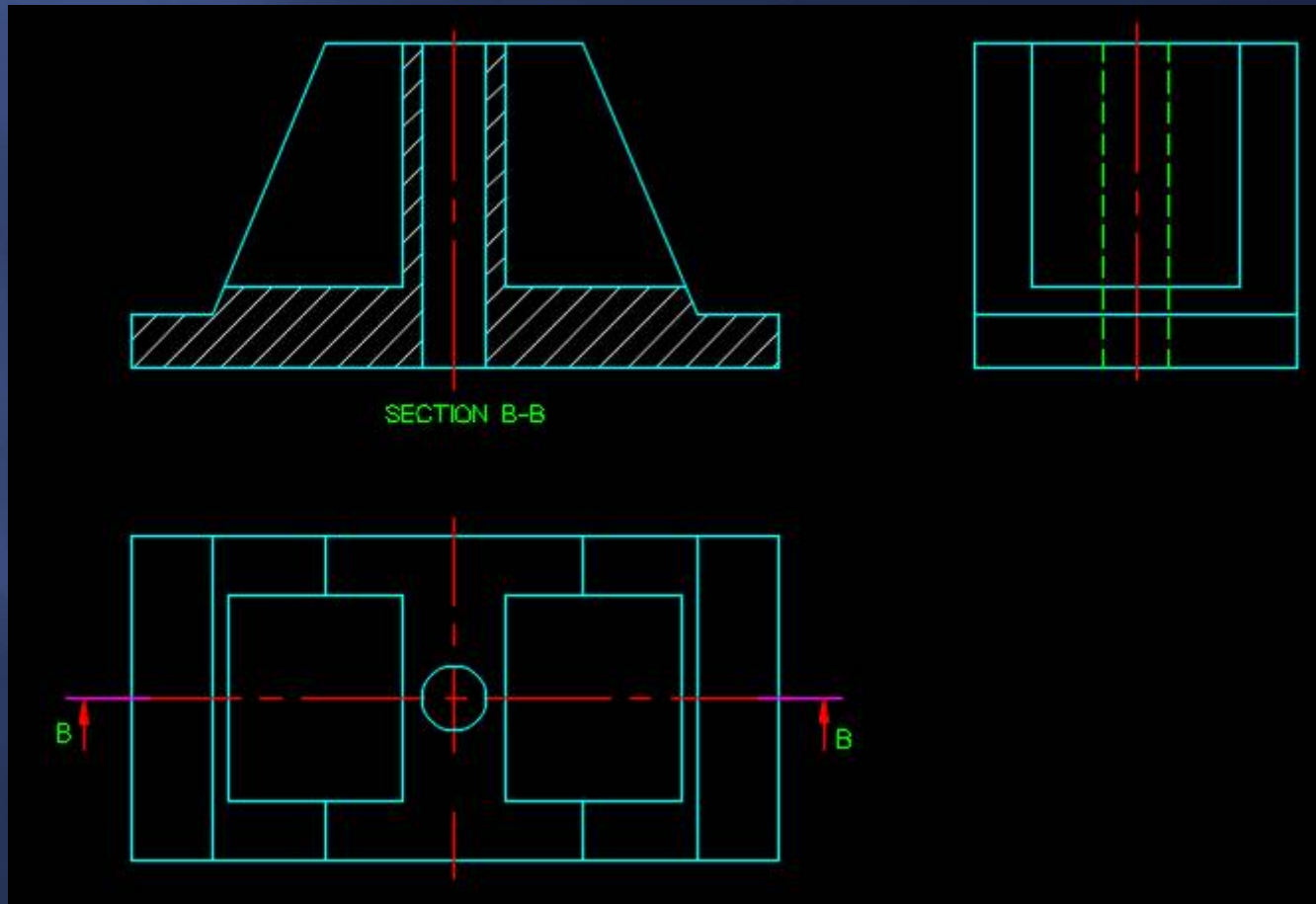
# ภาพตัดเต็ม (Full Section )

หลักการ ?

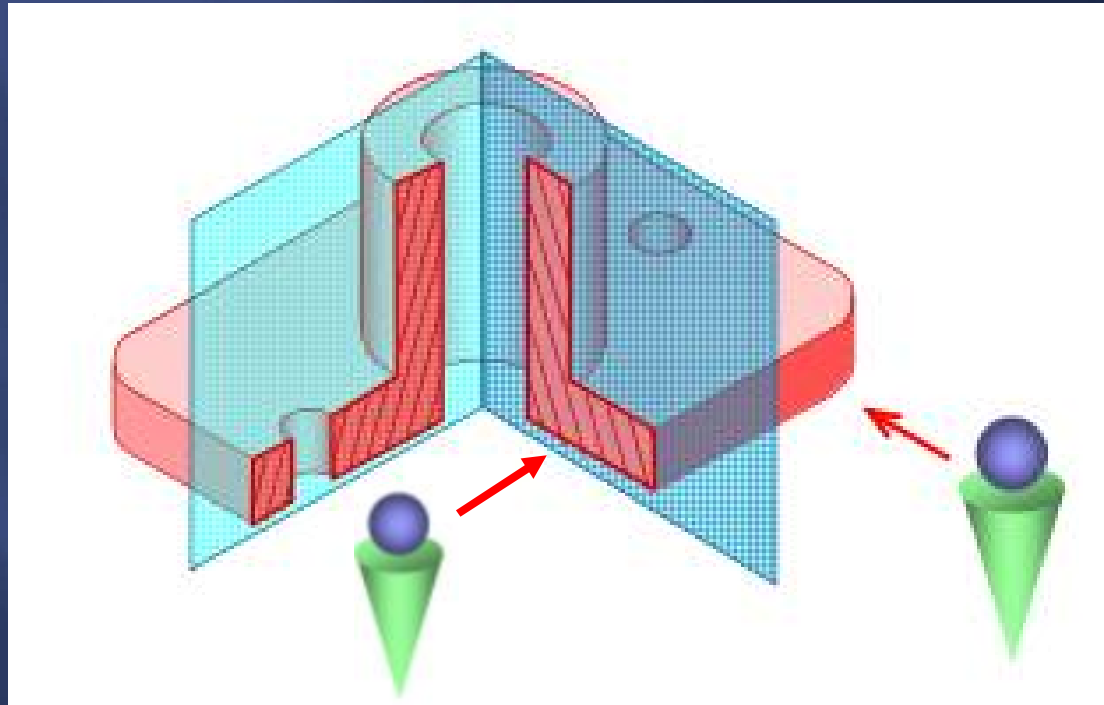
- ใช้เส้นศูนย์กลาง ขนาด 0.7 มม. แสดงแนวการตัด
- มีลูกศร และตัวอักษรกำกับ ทิศทางการมองภาพ



# ภาพตัดเต็ม (Full Section )



# ภาพตัดครึ่ง (Haft Section)



# ภาพตัดครึ่ง (Haft Section )

หลักการ ?

- เป็นภาพที่แสดงการตัดผ่านชิ้นงานเพียงครึ่งหนึ่งของชิ้นงาน

**นิยมแสดงเส้นแนวตัดที่ภาพด้านบน**

- แสดงภาพตัดได้ทั้งภาพด้านหน้า และภาพด้านข้าง

- ภาพตัด ด้านที่ไม่ได้แสดงการตัด ให้แสดงภาพภายนอกชิ้นงานเท่านั้น

- รูจะบอกขนาดเต็ม ด้วยลูกศรด้านเดียว จากแนวเส้นศูนย์กลางของงาน

- เขียนข้อความ " Section ...-..." แสดงที่ภาพด้านที่แสดงภาพตัด

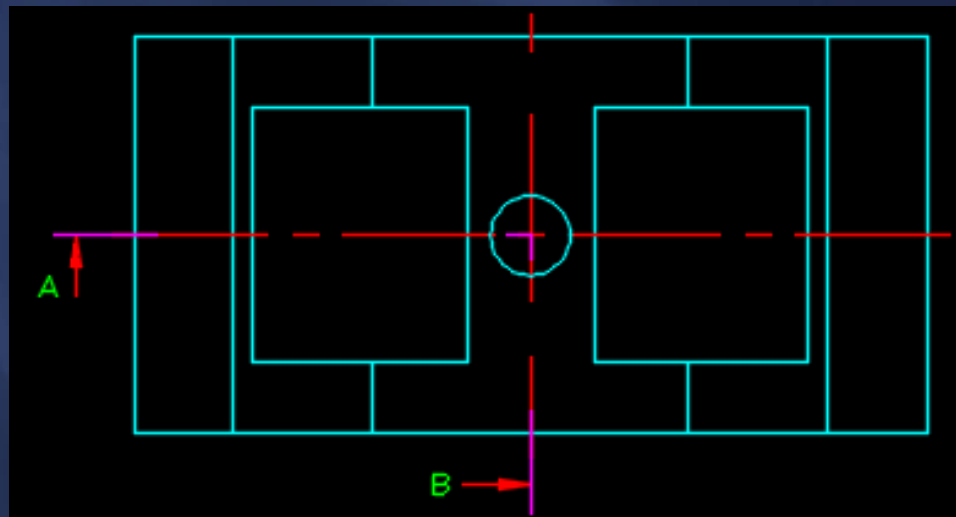
**Section A-A , Section B-B , Section A-B**



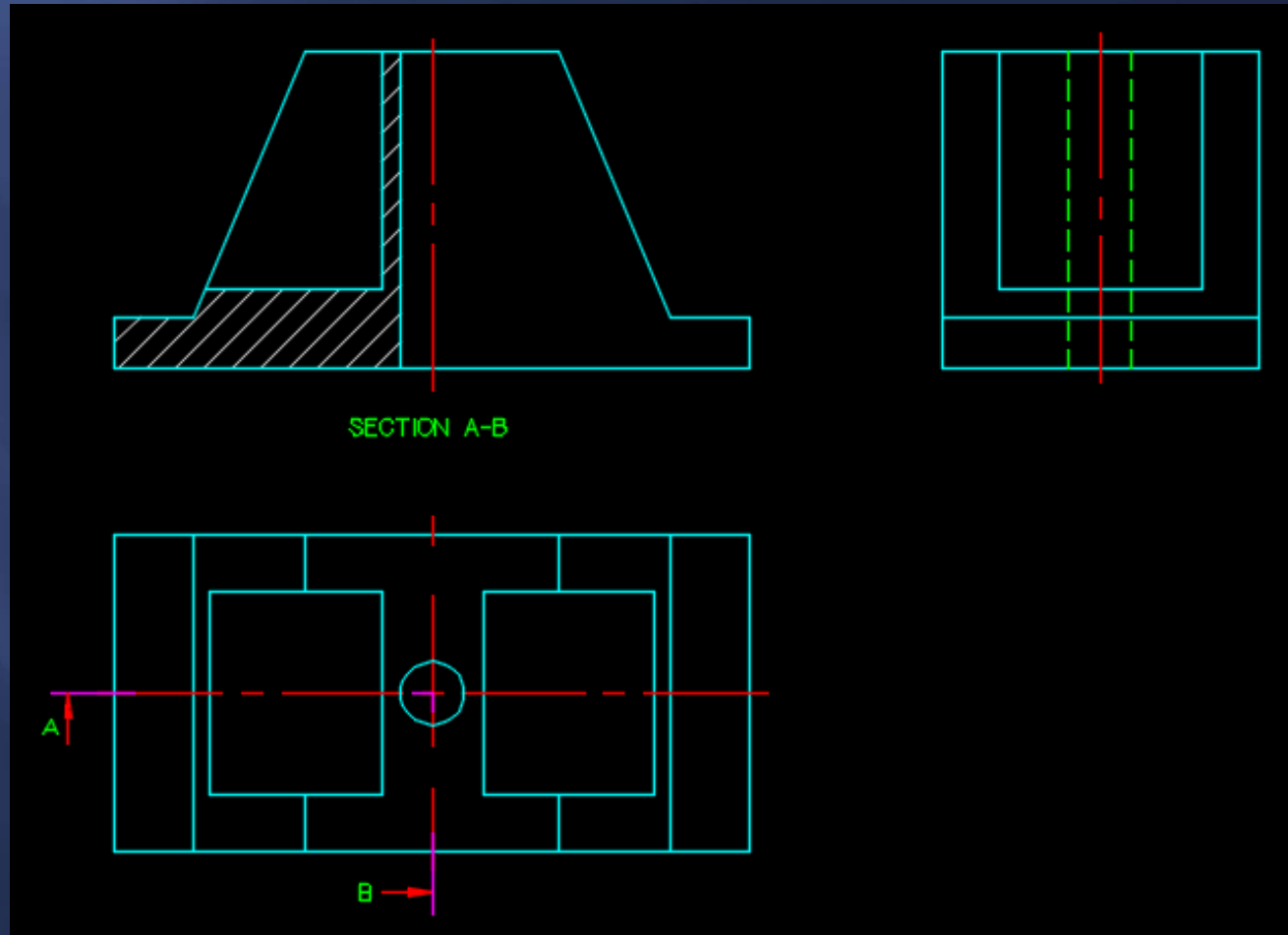
# ภาพตัดครึ่ง (Haft Section )

หลักการ ?

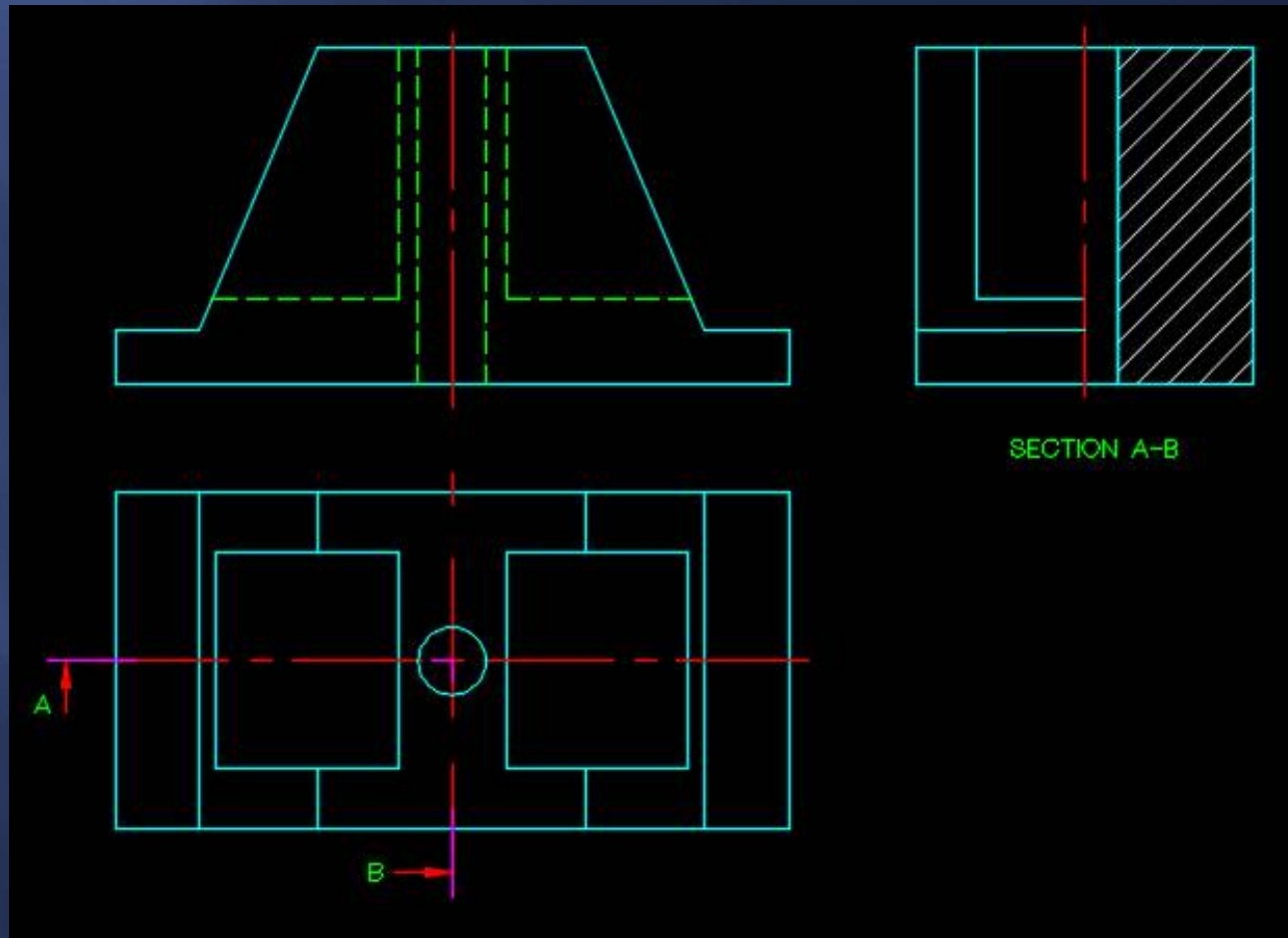
- ใช้เส้นศูนย์กลาง ขนาด 0.7 มม. แสดงแนวการตัด
- มีลูกศร และตัวอักษรกำกับ ทิศทางการมองภาพ



# ภาพตัดครึ่ง (Haft Section )



# ภาพตัดครึ่ง (Haft Section )

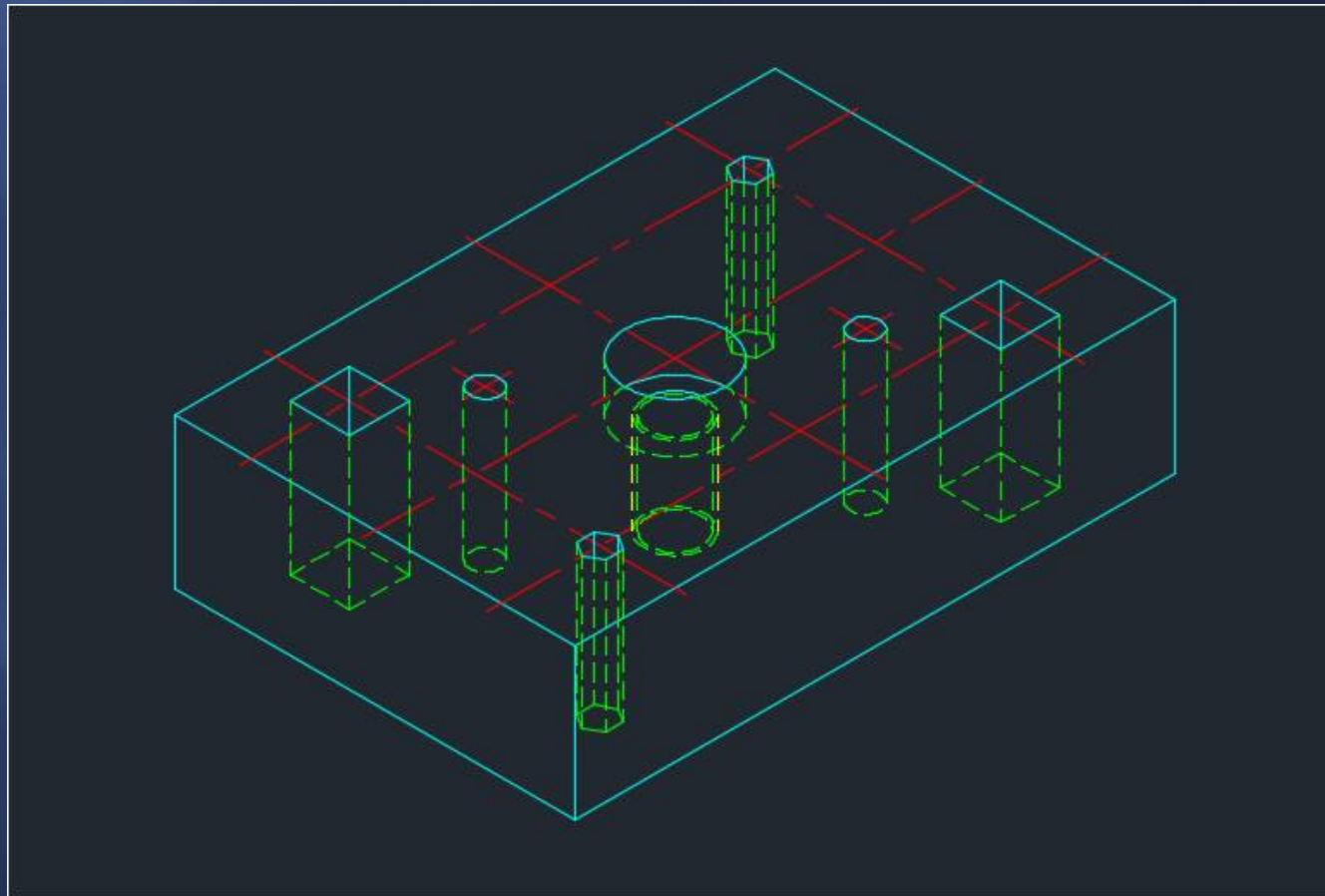


# ภาพตัดแยกแนว ( Offset Section )

หลักการ ?

- เป็นภาพที่แสดงการตัดผ่านชิ้นงานเพื่อแสดงรายละเอียดภายในตำแหน่งต่างๆ ตามที่ผู้เขียนแบบให้รายละเอียด  
นิยมแสดงเส้นแนวตัดที่ภาพด้านบน
- ลักษณะเส้นแนวตัด เขียนตามแนวเส้นศูนย์กลางเป็นแนวตรง และหักมุมฉาก
- เขียนข้อความ " Section ...-..." แสดงที่ภาพด้านที่แสดงภาพตัด  
Section A-A , Section B-B , Section A-B

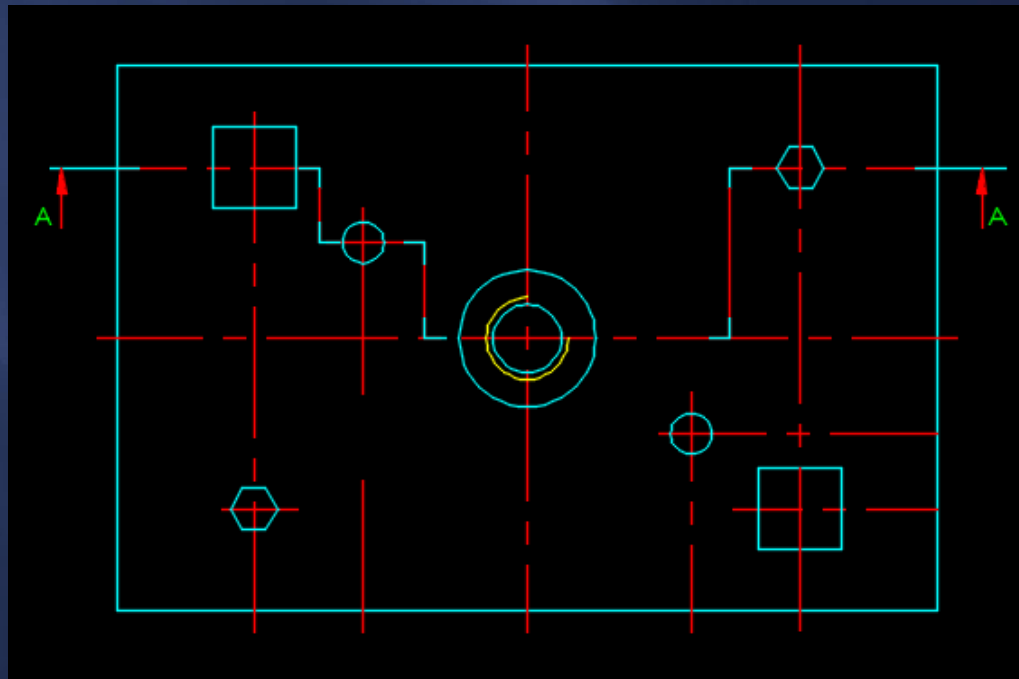
# ภาพตัดแยกแนว ( Offset Section )



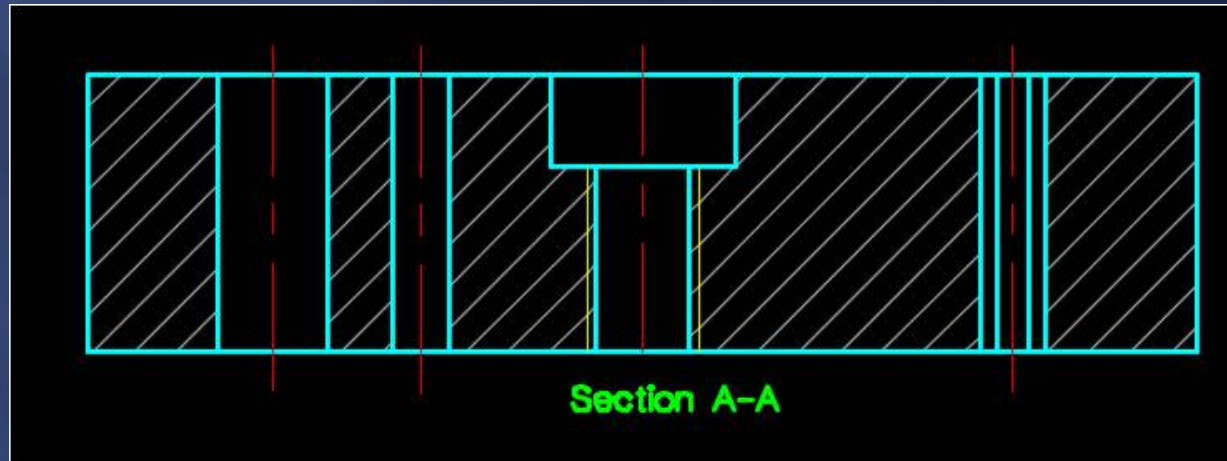
# ภาพตัดแยกแนว (Offset Section)

หลักการ ?

- ใช้เส้นศูนย์กลาง ขนาด 0.7 มม. แสดงแนวการตัด
- มีลูกศร และตัวอักษรกำกับ ทิศทางการมองภาพ



# ภาพตัดแยกแนว (Offset Section)



## ภาพตัดเฉพาะส่วน ( Broken out Section )

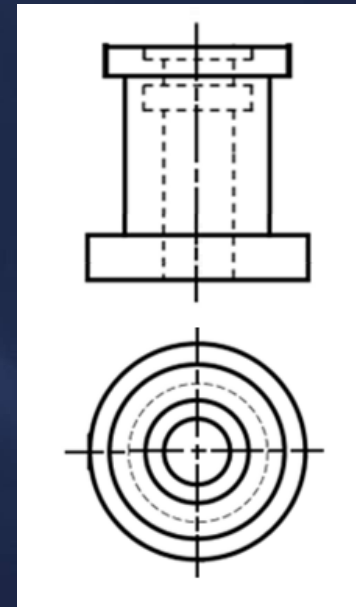
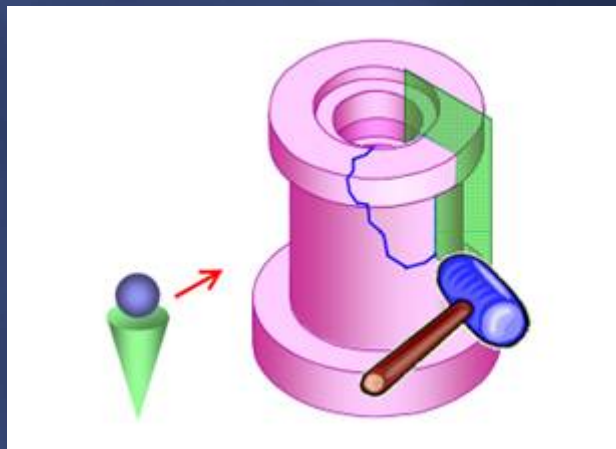
เป็นภาพที่เกิดจากจินตนาการของผู้เขียน ที่ต้องการแสดงส่วนรายละเอียดภายในเฉพาะที่อย่างง่าย จากการกำหนดให้ชิ้นงานแตกออก ถึงภายในตำแหน่งที่ต้องการแสดง

หลักการ ?

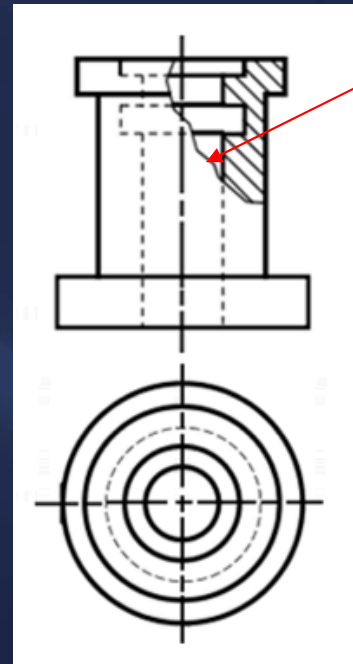
- ไม่ต้องแสดงเส้นแนวตัด
- ใช้เส้นอิสระ (Free hand) ในการเขียนเส้นจำลองการแตก
- ส่วนที่ไม่ถูกตัดแสดงด้วยเส้นประ
- ส่วนที่ถูกตัดแสดงด้วยเส้นเต็ม ตามหลักการของภาพตัด



# ภาพตัดเฉพาะส่วน ( Broken out Section )

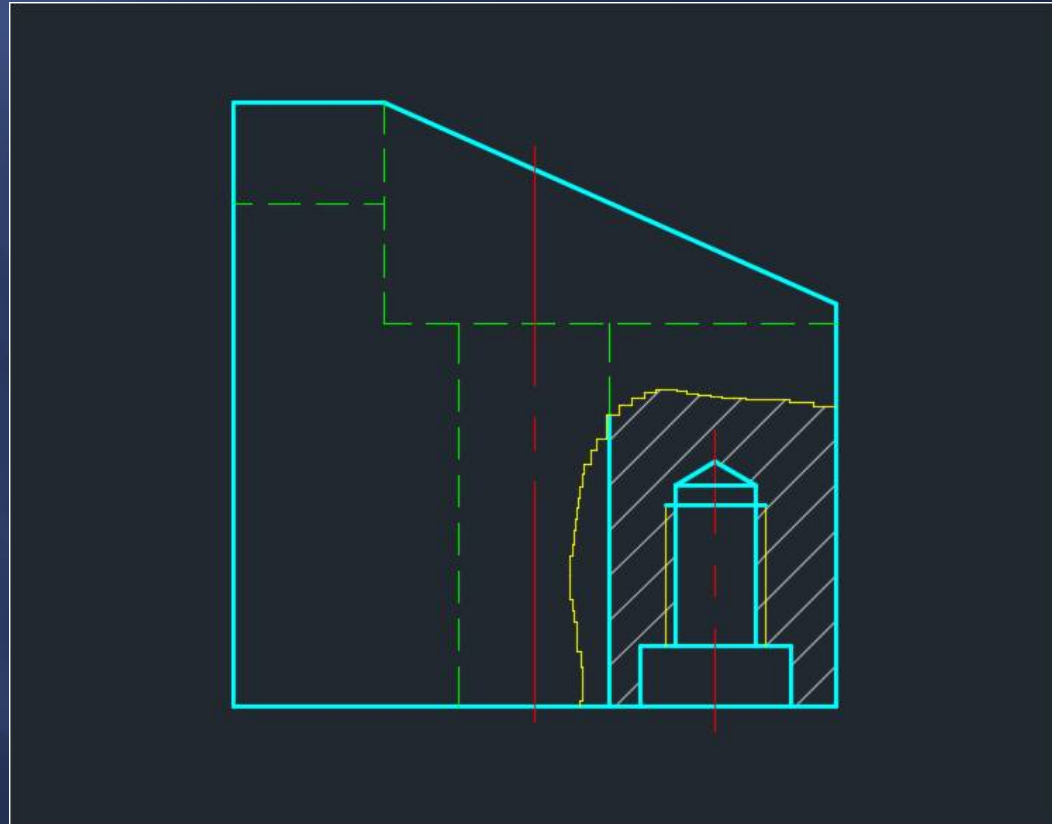


# ภาพตัดเฉพาะส่วน ( Broken out Section )



เส้นแนวแตกธรรมชาติ  
( Free hand line )

# ภาพตัดเฉพาะส่วน ( Broken out Section )



# ภาพตัดเฉพาะส่วน ( Broken out Section )

