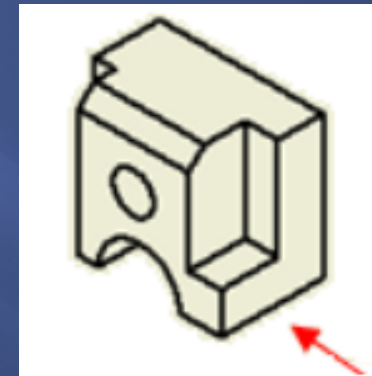
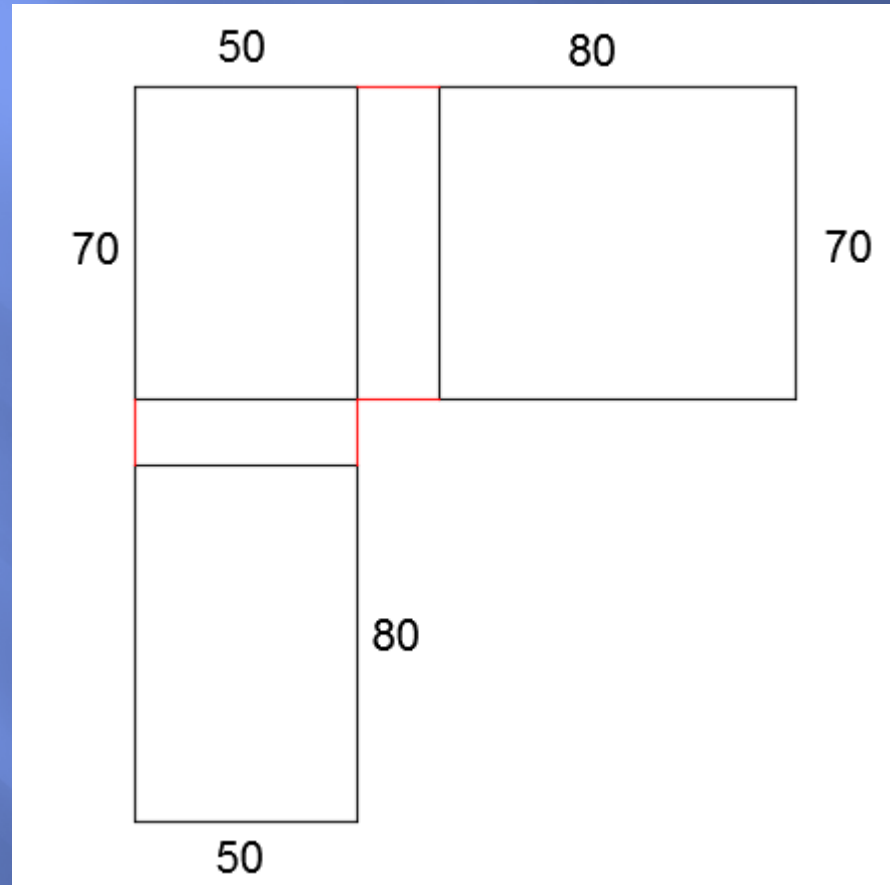
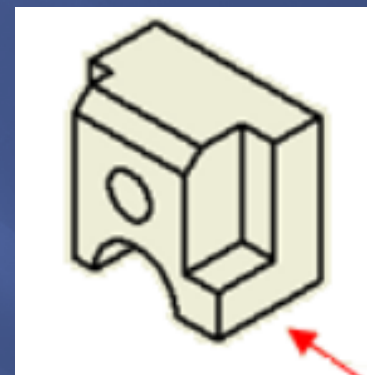
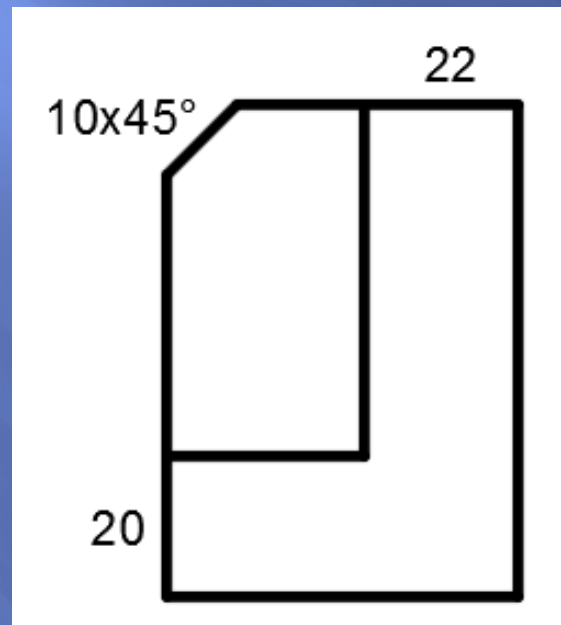


การเขียนภาพในมุมมองที่ 1 (First angle projection)



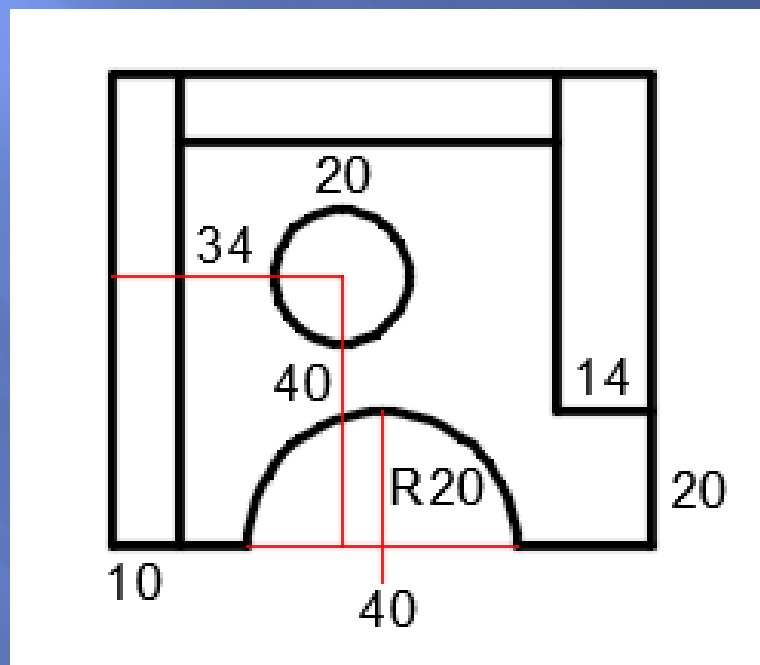
- สร้างกรอบขอบเขตพื้นที่ของภาพแต่ละด้าน
- จัดวางภาพให้ถูกต้องตามหลักการฉายภาพ

การเขียนภาพในมุมมองที่ 1 (First angle projection)



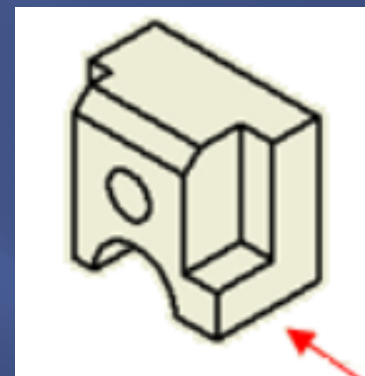
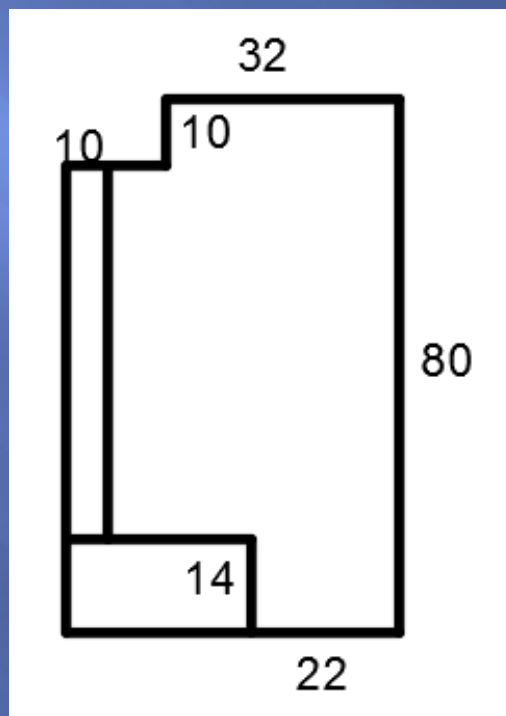
-เขียนเส้นขอบที่มองเห็นตามขนาด ในภาพด้านหน้า

การเขียนภาพในมุมมองที่ 1 (First angle projection)



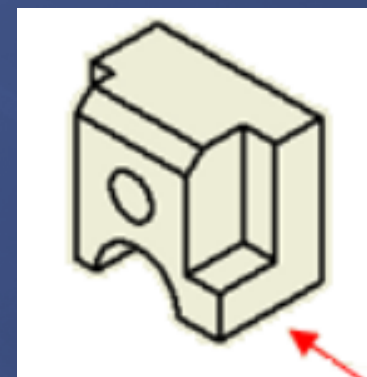
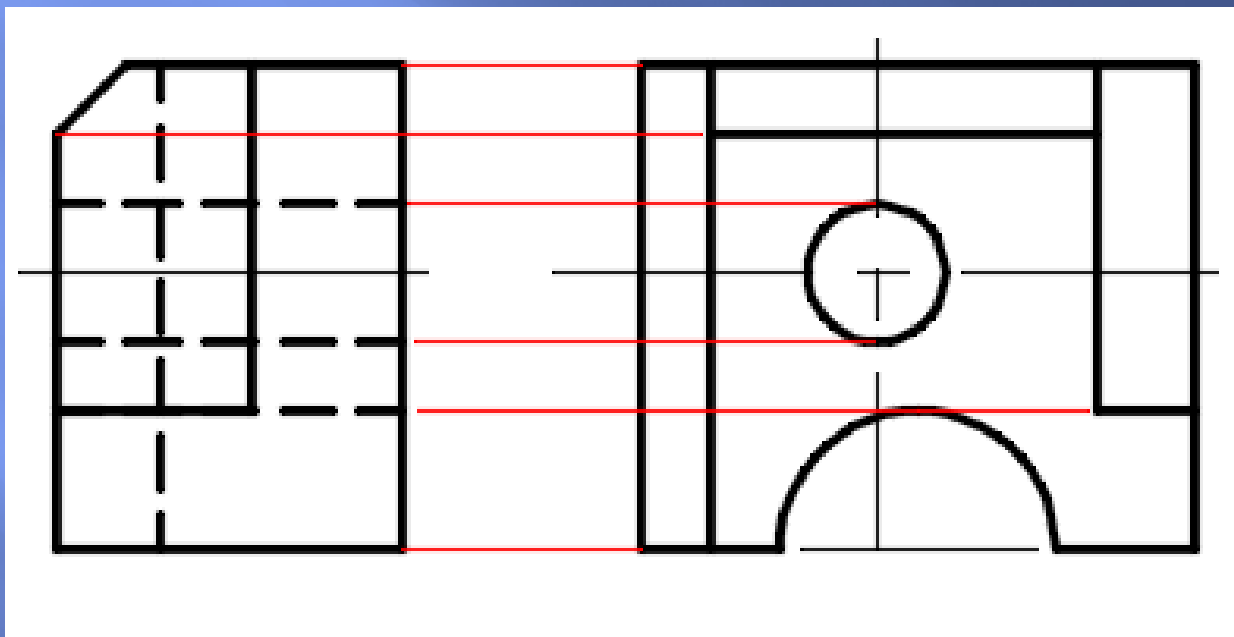
-เขียนเส้นขอบที่มองเห็นตามขนาด ในภาพด้านข้าง

การเขียนภาพในมุมมองที่ 1 (First angle projection)



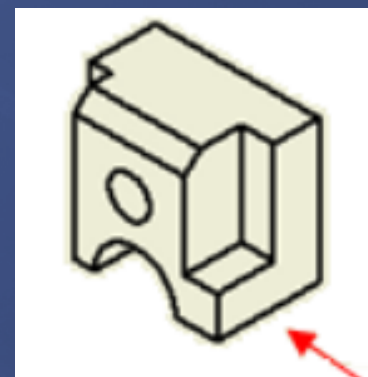
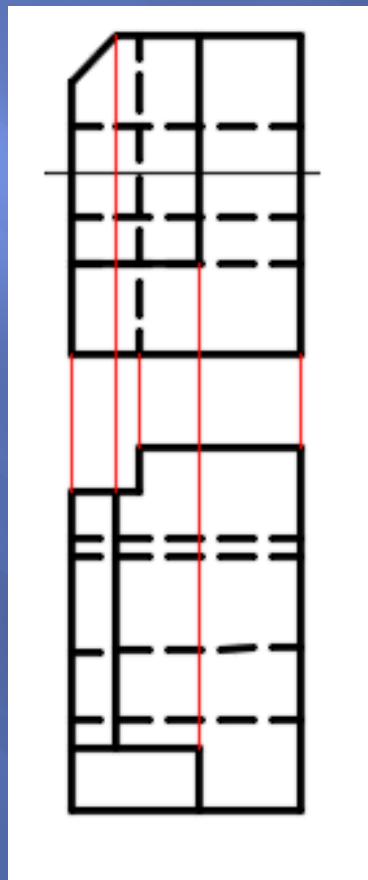
-เขียนเส้นขอบที่มองเห็นตามขนาด ในภาพด้านบน

การเขียนภาพในมุมมองที่ 1 (First angle projection)



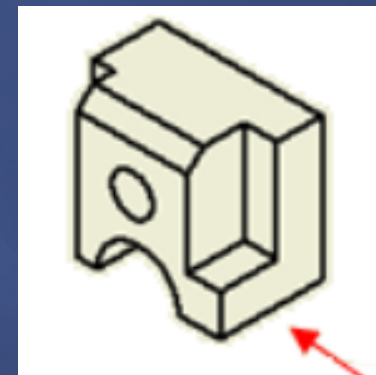
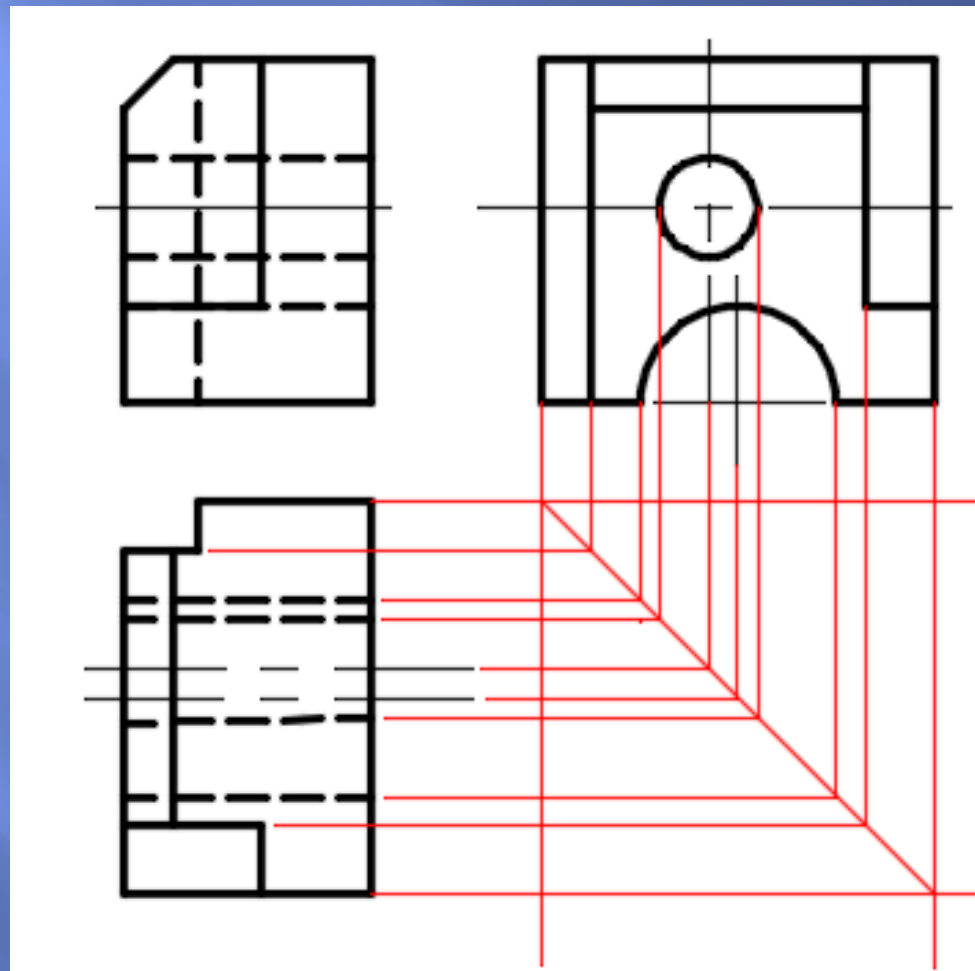
-หาตำแหน่งและเขียนเส้นขอบที่มองไม่เห็น ในภาพด้านหน้า
โดยอาศัยข้อมูลจากภาพด้านข้างและภาพด้านบน

การเขียนภาพในมุมมองที่ 1 (First angle projection)



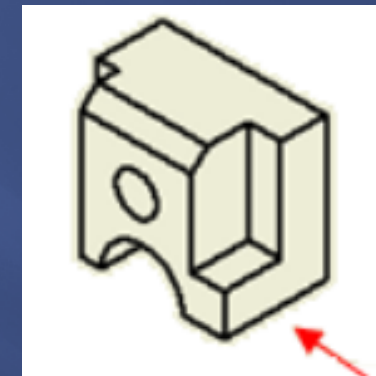
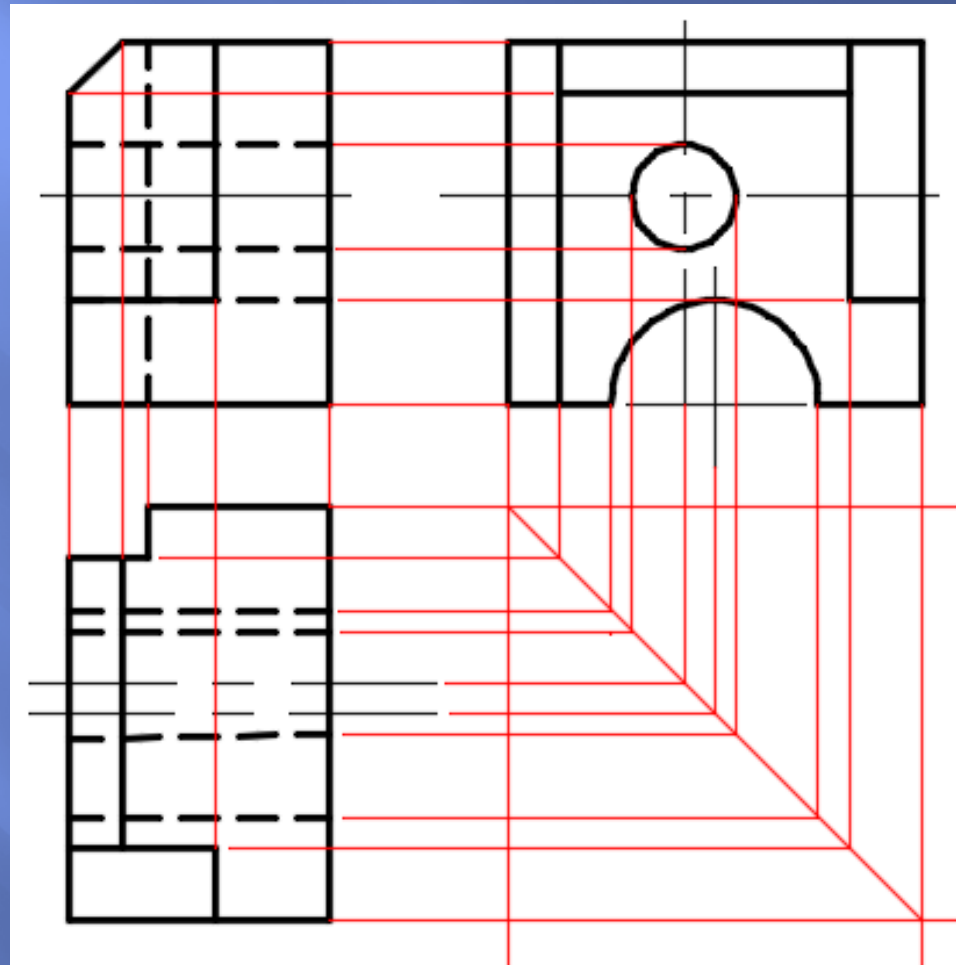
-หาตำแหน่งและเขียนเส้นขอบที่มองไม่เห็น ในภาพด้านบน
โดยอาศัยข้อมูลจากภาพด้านหน้าและภาพด้านบน

การเขียนภาพในมุมมองที่ 1 (First angle projection)



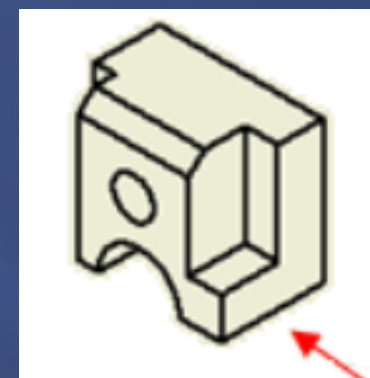
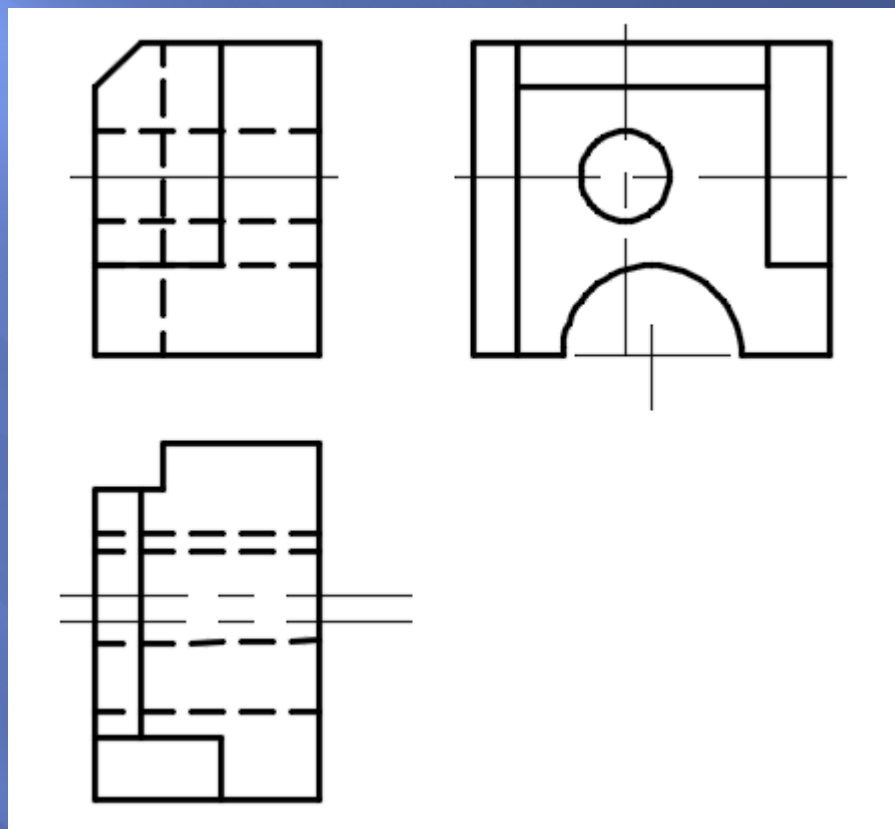
-หาตำแหน่งและเขียนเส้นขอบที่มองไม่เห็น ในภาพด้านข้างและด้านบน
โดยอาศัยข้อมูลจากภาพด้านหน้าและภาพด้านบน

การเขียนภาพในมุมมองที่ 1 (First angle projection)



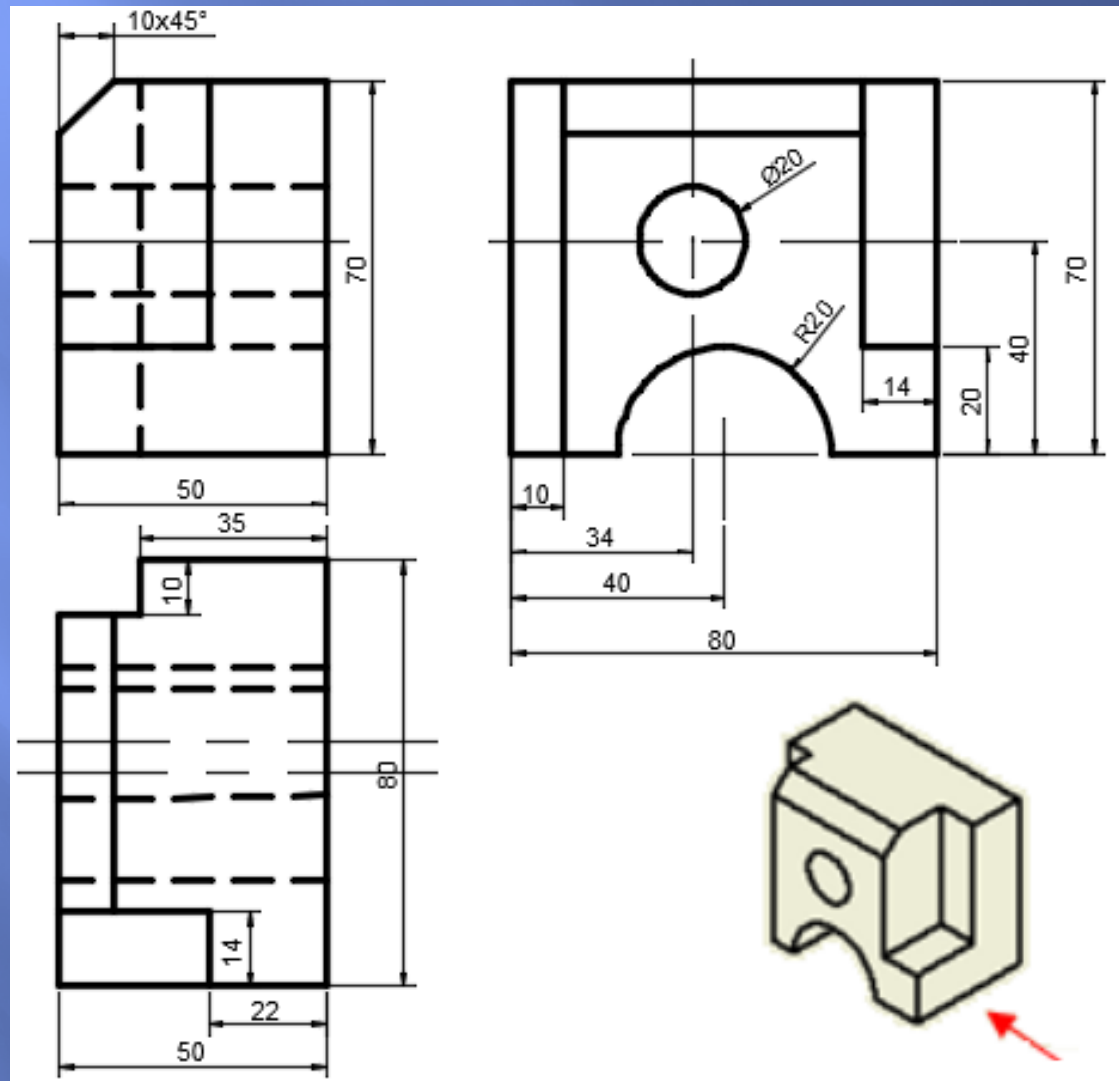
การแสดงความเชื่อมโยงของการหาตำแหน่งในภาพทั้ง 3 ด้าน

การเขียนภาพในมุมมองที่ 1 (First angle projection)



- ลบเส้นร่างเต็มบาง และเพิ่มเติมเส้นแนวศูนย์กลางตามหลักการกำหนด

การเขียนภาพในมุมมองที่ 1 (First angle projection)



- กำหนดขนาดลงในแบบงานตามหลักที่กำหนด