

บทที่ 4

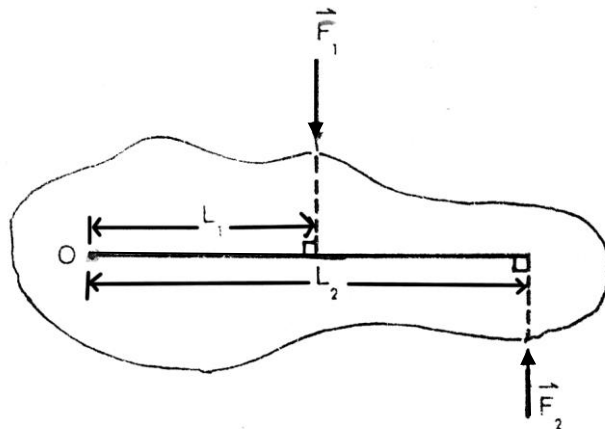
โมเมนต์ และการสมดุล

4.1 ความนำ

การสร้างอาคาร สะพาน หรือสิ่งก่อสร้างต่าง ๆ จะต้องให้มีความมั่นคง แต่ในบางครั้งก็เกิดพังทลาย ทำไมจึงเกิดขึ้นได้ ถ้าพิจารณาการรับน้ำหนักของโครงสร้าง ของสิ่งก่อสร้างเหล่านั้นจะเห็นว่า มีขอบเขตจำกัด เช่น สะพานบางแห่งจะกำหนดน้ำหนักของรถที่ผ่านไปได้ไว้ ถ้าฝ่าฝืนสะพานนั้นอาจเสียหายได้ การพังนี้เกิดจากน้ำหนัก หรือแรงที่กระทำต่อโครงสร้าง โดยที่โครงสร้างไม่สามารถรับแรง หรือน้ำหนักนั้นได้ ทำให้เกิดการไม่สมดุลของแรงขึ้น การที่วัตถุหรือโครงสร้างไม่เปลี่ยนสภาพการเคลื่อนที่ และสามารถคงรูปร่างเดิมอยู่ได้ เรียกว่า วัตถุหรือ โครงสร้างนั้นอยู่ในสภาพสมดุล

4.2 โมเมนต์ของแรง (Moments of Forces)

การที่มีแรงกระทำบนวัตถุ แล้วทำให้วัตถุหมุนได้นั้น ผลของแรงที่พยายามทำให้วัตถุหมุนรอบจุดๆ หนึ่ง เรียกว่า โมเมนต์ของแรง ซึ่งมีค่าเท่ากับ ผลคูณของแรง กับ ระยะทางจากจุดหมุนตั้งฉากกับแนวแรง และมีหน่วยเป็นนิวตันเมตร (N-m) ส่วนจุดคงที่ที่วัตถุหมุนรอบเรียกว่าจุดหมุน (Fulcrum) โมเมนต์ของแรงที่ทำให้วัตถุหมุนได้มี 2 ทิศทาง คือ หมุนในทิศทางทวนเข็มนาฬิกา เรียกว่า โมเมนต์ทวนเข็มนาฬิกา และหมุนในทิศทางตามเข็มนาฬิกา เรียกว่า โมเมนต์ตามเข็มนาฬิกา เพื่อความสะดวกในการคำนวณ จึงกำหนดเครื่องหมายของโมเมนต์ โดยให้โมเมนต์ทวนเข็มนาฬิกาเป็นบวก และโมเมนต์ตามเข็มนาฬิกาเป็นลบ หรือในทำนองกลับกันก็ได้



รูปที่ 4.1 วัตถุถูกแรงกระทำอยู่ในสภาพสมดุล

การสมดุลได้กล่าวมาข้างแล้ว ในบทที่ 1 สำหรับบทนี้จะกล่าวถึงการแก้ปัญหาที่เกี่ยวข้องกับการสมดุลของแรงหลายแรงที่มากระทำต่อวัตถุอาจจะอยู่ในระนาบเดียวกันหรือต่างระนาบกันก็ได้

จากรูป 4.1 F_1 และ F_2 เป็นแรงกระทำต่อวัตถุ L_1 และ L_2 เป็นระยะห่างจากจุดหมุน O ไปตั้งฉากกับแนวแรง F_1 และ F_2 ตามลำดับเมื่อวัตถุอยู่ในสภาพสมดุล ผลรวมของโมเมนต์เป็นศูนย์

$$\text{เมื่อ } M_1 = +F_1L_1$$

$$\bar{M}_2 = -F_2L_2$$

$$\text{จะได้ } F_1L_1 + F_2L_2 = 0$$

$$\text{หรือ } M_1 + M_2 = 0$$

$$\text{ดังนั้น } \sum M = 0$$

ในการหาผลรวมของโมเมนต์นั้น จำเป็นต้องคิดทิศทางของการหมุนประกอบด้วยเสมอ

คำว่า “ทอร์ก” (Torque) เป็นคำที่กลุ่มวิศวกรเครื่องกลนิยมใช้แทนสำหรับโมเมนต์ หรือนำไปใช้ในงานจริง ๆ เช่น การกำหนดค่าทอร์กในเพลาชักจากเครื่องยนต์ เพื่อจะทราบกำลังที่ส่งไปขับเคลื่อนชิ้นนอตฝาสูบ เพื่อต้องการไม่ให้ฝาสูบโถงเนื่องจากแรงดันในกระบอกสูบ จึงต้องขันนอตยึดทุกตัวให้มีค่าทอร์กเท่ากัน ฯลฯ

4.3 สมดุลย์ของแรง

การสมดุลจะเกิดขึ้นได้ก็เนื่องจากมีแรงและโมเมนต์ต้านทาน แรงหรือ โมเมนต์ที่กระทำต่อวัตถุ นั้น สามารถเขียนเป็นสมการสมดุล ได้ดังนี้

$$\sum M = 0 \quad (2.1)$$

(ผลบวกทางพีชคณิตของโมเมนต์ของแรงที่มากระทำต่อวัตถุที่อยู่ในภาวะสมดุลย์รอบจุดใดมีค่าเท่ากับศูนย์)

$$\sum F_y = 0 \quad (2.2)$$

(ผลบวกทางพีชคณิตของแรงตามแกน y มีค่าเท่ากับศูนย์)

$$\sum F_x = 0 \quad (2.3)$$

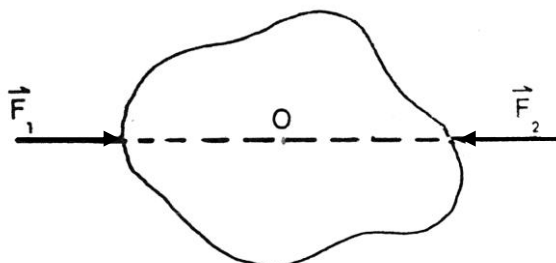
(ผลบวกทางพีชคณิตของแรงตามแกน x มีค่าเท่ากับศูนย์)

4.4 การสมดุลย์ของแรงในระนาบเดียวกัน

การสมดุลของแรงในระนาบเดียวกัน แยกได้ 3 อย่างดังนี้

4.4.1 การสมดุลย์ของแรงในแนวเส้นตรงเดียวกัน (Linear Force System)

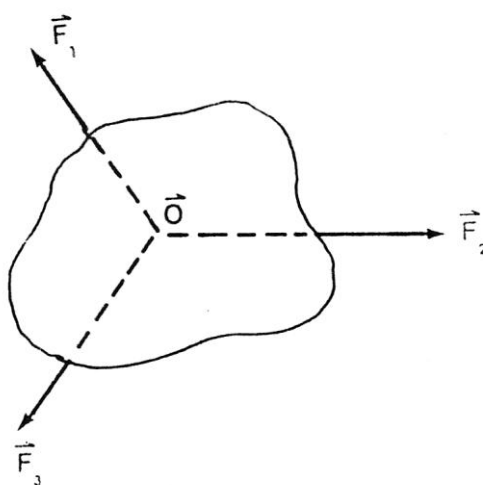
เกิดจากแรงที่ไม่เกิน 2 แรง กระทำให้วัตถุสมดุลได้นั้น แรงจะต้องมีขนาดเท่ากัน แต่มีทิศทางตรงข้ามกันและอยู่ในเส้นตรงเดียวกัน ดังรูปที่ 4.2



รูปที่ 4.2 วัตถุ O อยู่ในภาวะสมดุล ($F_1 = F_2$)

4.4.2 การสมดุลของแรงร่วมระนาบที่ไม่ขนานกัน (Non Parallel Force System)

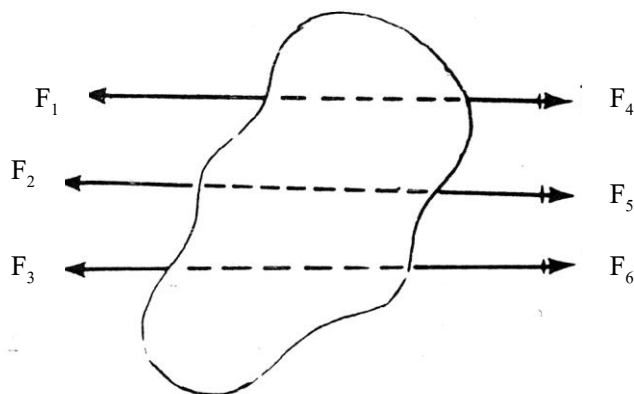
การสมดุลจะต้องมีแรงตั้งแต่ 3 แรง มากระทำ ทำให้วัตถุอยู่ในภาวะสมดุล แนวแรงทั้งสามนี้จะต้องตัดกันที่จุด ๆ หนึ่ง ดังรูปที่ 4.3



รูปที่ 4.3 แสดงแนวแรงทั้งสามพบกันที่จุด O

4.4.3 การสมดุลของแรงขนานกัน (Parallel Force System)

การสมดุลแบบนี้เกิดจากแรงขนานที่กระทำต่อวัตถุทิศทางตรงกันข้ามกัน ดังรูปที่ 4.4



รูปที่ 4.4 สมดุลของแรงขนานกัน

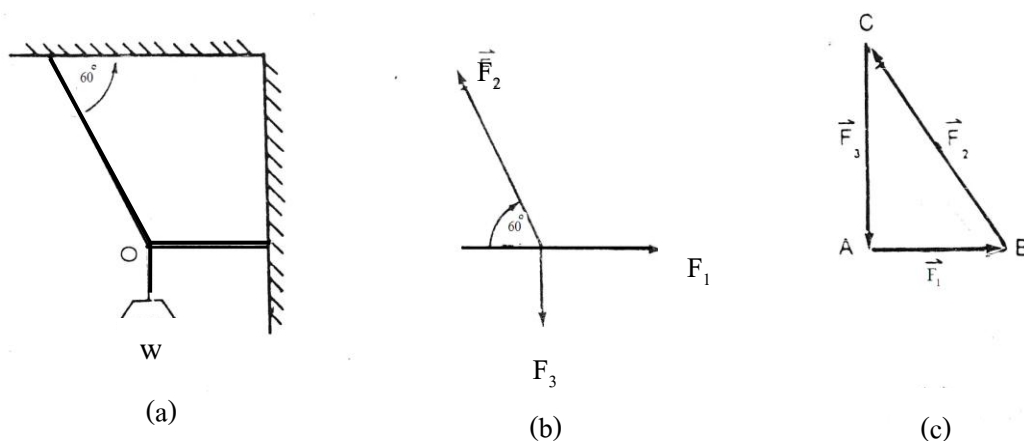
4.5 การสมดุลย์ของแรงที่ไม่ขนานกัน

ในการหาขนาดและทิศทางของแรงที่มากระทำทำให้วัตถุอยู่ในภาวะสมดุลย์จะต้องเป็นไปตามกฎเกณฑ์ต่อไปนี้

- (1) แรงทั้งสามต้องอยู่ในระนาบเดียวกัน
- (2) แนวของแรงทั้งสามจะต้องพบกัน ณ จุด ๆ หนึ่ง
- (3) ขนาดและทิศทางของแรงเหล่านี้ จะต้องสามารถแทนด้วยด้านของสามเหลี่ยม

4.5.1 ทฤษฎีสองเหลี่ยมแทนแรง (Triangle Method)

แรงสามแรงร่วมกระทำร่วมกันและอยู่ในระนาบเดียวกันอยู่ในภาวะสมดุลย์ ถ้าเขียนเส้นตรงแทนขนาดและทิศทางของแรงทั้งสามวนต่อ ๆ กันไป จะได้สามเหลี่ยมที่ปิดสนิทพอดี ดังรูปที่ 4.5 a, b และ c



รูปที่ 4.5

จากรูป 4.5 จะเห็นว่าแรงทั้งสามคือ F_1 , F_2 และ F_3 จะขนานกับด้านของสามเหลี่ยม คือ ด้าน AB, BC และ AC ตามลำดับ จะมีผลทำให้อัตราส่วนของแรงและด้านของสามเหลี่ยมคงที่เสมอ

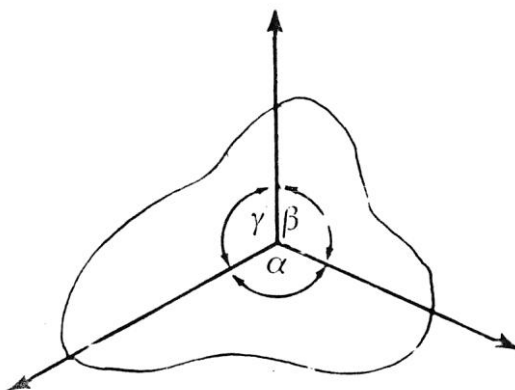
$$\frac{F_1}{AB} = \frac{F_2}{BC} = \frac{F_3}{AC}$$

$$\therefore \frac{\vec{F}_1}{\text{ด้าน} // \vec{F}_1} = \frac{\vec{F}_2}{\text{ด้าน} // \vec{F}_2} = \frac{\vec{F}_3}{\text{ด้าน} // \vec{F}_3} \quad (2.4)$$

4.5.2 ทฤษฎีลามี (Lami's Theory)

เมื่อมีแรงสามแรงกระทำร่วมระนาบบนวัตถุที่จุดใดจุดหนึ่ง และวัตถุอยู่ในภาวะสมดุลย์ อัตราส่วนระหว่างแรงกับ sine ของมุม ที่อยู่ตรงข้ามย่อมเท่ากัน (sine's Law)

$$\frac{F_1}{\sin \alpha} = \frac{F_2}{\sin \beta} = \frac{F_3}{\sin \gamma}$$



รูปที่ 4.6 แสดงแรงสามแรงกระทำต่อจุดอยู่ในภาวะสมดุล

ตัวอย่างที่เห็นได้จากการออกแบบเครื่องใช้ต่าง ๆ ตลอดจนโครงสร้างอาคารที่อาศัยทฤษฎีสามเหลี่ยมแทนแรง เช่น บันจัน โครงหน้าอาคาร โครงสะพาน ทั้งนี้จุดทุกจุดที่โครงสร้างเหล่านั้นมาบรรจบกันจะเกิดภาวะสมดุลของแรง เมื่อเกิดภาวะสมดุลแล้วจึงจะใช้ทฤษฎีเหล่านี้ได้

4.5.3 วิธีแยกแรง (Component Method)

เมื่อมีแรงหลายแรงกระทำร่วมกันที่จุด ๆ หนึ่ง ถ้าจุดนั้นอยู่ในภาวะสมดุลย์จะสามารถหาแรงย่อยอีกวิธีหนึ่ง คือ แยกแรงให้อยู่ในแนวตั้ง (แกน Y) และแนวนอน (แกน X) จากนั้นก็ใช้หลักที่ว่า

$$\begin{aligned} \sum F_x &= 0 \quad (\text{ผลรวมของแรงทางพีชคณิตตามแกน X มีค่าเท่ากับศูนย์}) \\ \sum F_y &= 0 \quad (\text{ผลรวมของแรงทางพีชคณิตตามแกน Y มีค่าเท่ากับศูนย์}) \end{aligned}$$

$$\frac{\bar{R}_1}{2} = \frac{\bar{R}_2}{\sqrt{13}} = \frac{60}{3}$$

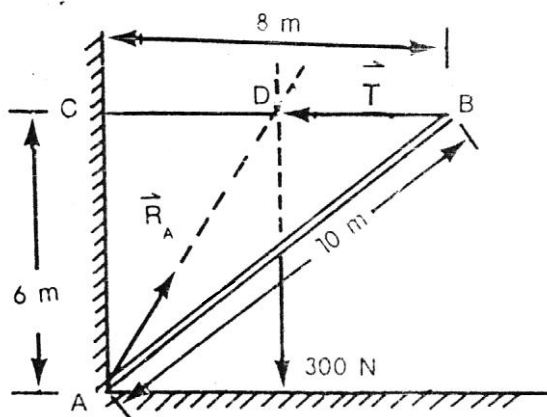
$$R_1 = \frac{60 \times 2}{3} = 40 \text{ N}$$

$$R_2 = \frac{60 \times \sqrt{13}}{3} = 72.11 \text{ N}$$

แรงปฏิกิริยาของกำแพง = 40 N

แรงกดลงบนพื้น = 72.11 N ตอบ

ตัวอย่างที่ 4.2 บันไดสามเหลี่ยมยาว 10 เมตร หนัก 300 N ปลายล่างยันไว้กับดินกำแพงปลายบนผูกไว้ด้วยเชือกยาว 8 เมตร ดึงมายังกำแพงในแนวระดับ และยึดกำแพงที่จุดเหนือปลายล่างของบันไดขึ้นไปตามแนวตั้ง จุดนี้สูงจากปลายล่างของบันได 6 เมตร จงหาความตึงในเส้นเชือก และขนาดของแรงปฏิกิริยาผลลัพธ์ที่กระทำต่อปลายล่างของบันได



รูปที่ 4.7

จากรูปที่ 4.7 ACD เป็นสามเหลี่ยมแทนแรง

ให้ T = ความตึงในเส้นเชือก
 R_A = แรงปฏิกิริยาที่ปลายล่างบันได

แรง 3 แรง คือ R_A , T และ 300 N พบกันที่ D

$$T \parallel DC, R_A \parallel AD, 300 \text{ N} \parallel AC$$

$$\therefore \frac{T}{DC} = \frac{R_A}{AD} = \frac{300}{CA}$$

$$DC = 4 \text{ m}$$

$$AD = \sqrt{4^2 + 6^2} = 7.2 \text{ m}$$

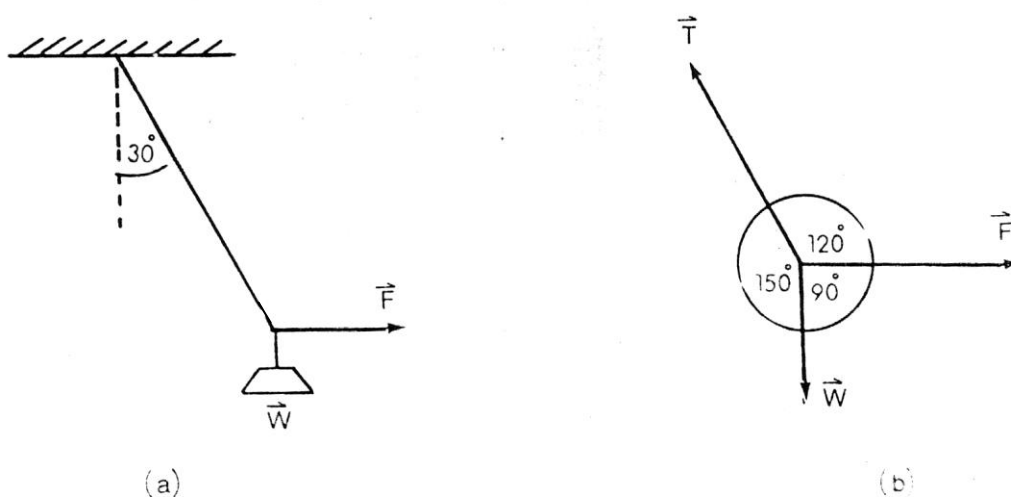
$$CA = 6 \text{ m}$$

$$\begin{aligned} \frac{T}{4} &= \frac{R_A}{7.2} = \frac{300}{6} \\ T &= \frac{300 \times 4}{6} = 200 \text{ N} \\ R_A &= \frac{300 \times 7.2}{6} = 360 \text{ N} \end{aligned}$$

แรงดึงในเส้นเชือก = 1200 N

แรงปฏิกิริยาที่ปลายบันไดด้านล่าง = 360 N ตอบ

ตัวอย่างที่ 4.3 วัตถุหนัก 80 N แขนงด้วยเชือกติดกับเพดาน เมื่อออกแรงดึงวัตถุขึ้นให้มีทิศขนานกับแนวระดับ ทำให้เชือกเอียงทำมุม 30° กับแนวตั้ง จงคำนวณหาแรงที่ใช้ดึงวัตถุขึ้น และความตึงของเส้นเชือกขณะที่ออกแรงดึง



รูปที่ 4.8

ใช้ทฤษฎีของลาไม จะได้

$$\begin{aligned} \frac{T}{\sin 90^\circ} &= \frac{F}{\sin 150^\circ} = \frac{W}{\sin 120^\circ} \\ \frac{T}{1} &= \frac{F}{0.5} = \frac{80}{0.866} \\ T &= \frac{80}{0.866} = 92.37 \text{ N} \\ T &= \frac{80}{0.866} = 92.37 \text{ N} \end{aligned}$$

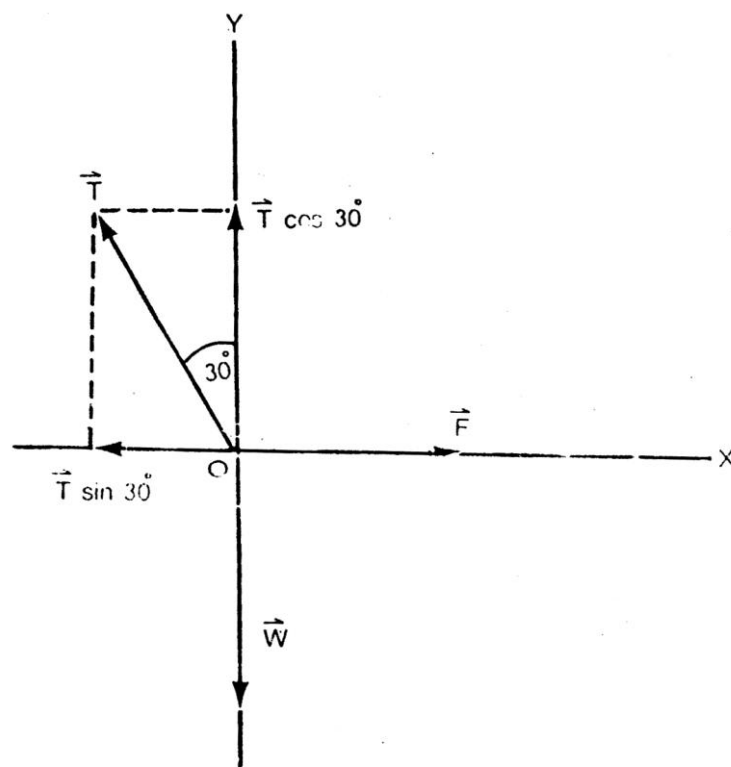
$$F = \frac{80 \times 0.5}{0.866} = 46.19 \text{ N}$$

$$\text{แรงที่ใช้ดึงวัตถุ} = 46.19 \text{ N}$$

$$\text{แรงดึงในเส้นเชือก} = 92.37 \text{ N}$$

ตอบ

เราสามารถคำนวณโดยวิธีการแยกแรงได้ดังนี้



รูปที่ 4.9

วัตถุอยู่ในภาวะสมดุล จะได้

$$\sum F_x = 0; \quad F - T \sin 30^\circ = 0 \quad (1)$$

$$\sum F_y = 0; \quad T \cos 30^\circ - 80 = 0 \quad (2)$$

$$\text{จาก (2) } T = \frac{80}{\cos 30^\circ}$$

$$T = \frac{80}{0.866} = 92.37 \text{ N}$$

แทน T ใน (1) ได้

$$F - \left(\frac{80}{0.866} \right) (\sin 30^\circ) = 0$$

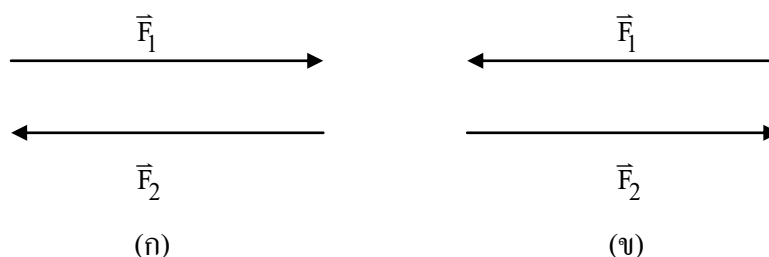
$$\begin{aligned} \bar{F} &= 46.19 \text{ N} \\ \text{แรงที่ใช้ดึงวัตถุ} &= 46.19 \text{ N} \\ \text{แรงดึงในเส้นเชือก} &= 92.37 \text{ N} \quad \text{ตอบ} \end{aligned}$$

4.6 การสมดุลของแรงขนานกัน (Parallel Force System)

เมื่อมีแรงหลายแรงมากระทำต่อวัตถุ ในลักษณะที่แนวของแรงเหล่านั้นขนานกัน มีขนาดเท่ากัน แต่มีทิศทางตรงข้ามกัน แล้วทำให้วัตถุนั้นอยู่ในสภาพสมดุลย์ เช่น คานที่รับน้ำหนักพื้นอาคาร โครงของรถยนต์ โดยมีล้อรองรับ เป็นต้น

ระบบแรงขนาน คือ ชุดของแรงที่มีแนวขนานกัน เป็นระบบแรงที่พบเห็นโดยทั่วไปในธรรมชาติ ในงานวิศวกรรม เป็นแรงซึ่งโดยทั่วไปเกิดจากแรงโน้มถ่วงกระทำต่อมวลวัตถุซึ่งเป็นแรงในแนวตั้ง แบ่งได้ออกเป็น 2 พวก ดังนี้

- (1) แรงขนานพวกเดียวกัน (Line Parallel Force) คือแรงขนานที่มีทิศทางเดียวกัน
- (2) แรงขนานต่างพวกกัน (Unline Parallel Force) คือแรงขนานที่มีทิศทางตรงข้ามกัน

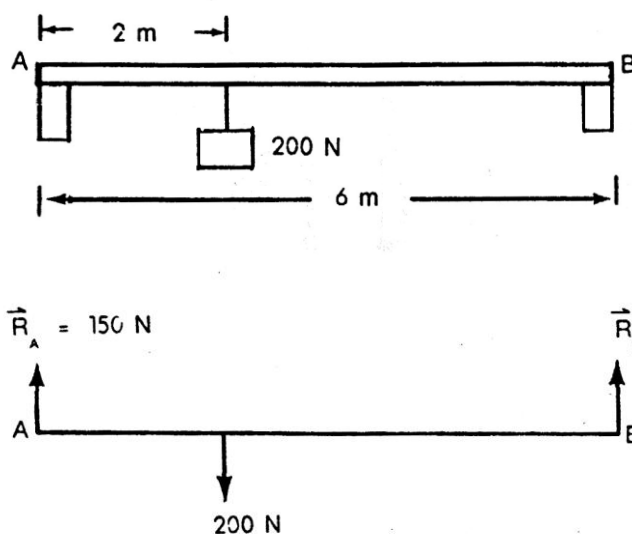


รูปที่ 4.10 แรงขนาน

เมื่อเกิดภาวะสมดุลย์ ในระบบของแรงที่ขนานกันกระทำต่อวัตถุแล้ว เราสามารถหาขนาดของแรงเหล่านั้นได้โดยอาศัยหลักที่ว่า “ผลรวมของแรงขนานที่มีทิศทางไปทางเดียวกันย่อมมีค่าเท่ากับผลรวมของแรงขนานที่มีทิศทางตรงกันข้ามกัน” หรือเขียนเป็นสมการได้ดังนี้

$$\begin{aligned} \sum F_x &= 0 \quad (\text{ผลรวมของแรงตามแนวแกน } x \text{ เป็นแนวนอน} = 0) \\ \sum F_y &= 0 \quad (\text{ผลรวมของแรงตามแนวแกน } y \text{ เป็นแนวนอน} = 0) \end{aligned}$$

ตัวอย่างที่ 4.4 คานยาว 6 เมตร วางไว้บนหัวเสาสองต้น ให้ปลายของคานทั้งสองอยู่บนหัวเสาพอดี คานอยู่ในแนวระดับที่จุดดังกล่าวจากปลายคานด้านหนึ่งเป็นระยะ 2 เมตรแขวนด้วยน้ำหนัก 200 N เสาข้าง A รับน้ำหนัก 150 N เสาข้าง B จะรับน้ำหนักเท่าไร

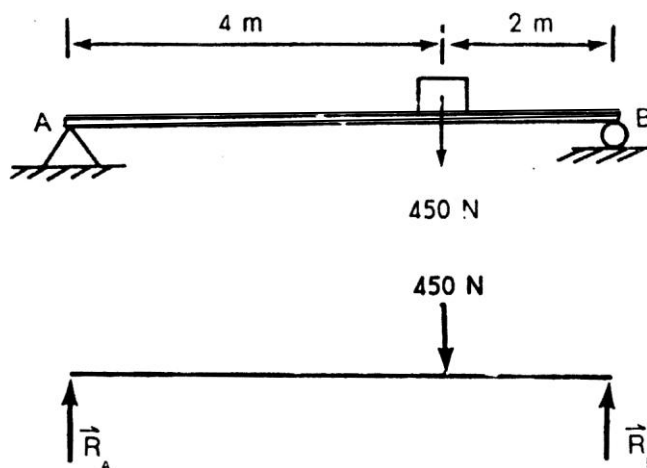


รูปที่ 4.11

เนื่องจากคาน AB อยู่ในภาวะสมดุล เราสามารถใช้สมการสมดุลของแรงขนานได้

$$\begin{aligned} \sum F_y &= 0 \\ R_A + R_B &= 200 \\ 150 + R_B &= 200 \\ R_B &= 200 - 150 \\ \text{เสาด้าน B จะรับน้ำหนัก} &= 50 \text{ N} \quad \text{ตอบ} \end{aligned}$$

ตัวอย่างที่ 4.5 คาน AB ยาว 6 เมตร มีน้ำหนักน้ำหนัก 450 นิวตัน วางอยู่ตั้งรูป จงหาว่าที่รองรับ A และ B จะต้องออกแรงรับน้ำหนักเท่าไร ถ้าไม่คิคน้ำหนักของคานและคานนี้อยู่ในภาวะสมดุล



รูปที่ 4.12

ให้ R_A และ R_B เป็นแรงที่ที่รองรับ A และ B กระทำต่อคานตามลำดับ ให้โมเมนต์ทวนเข็มนาฬิกาเป็นบวก โมเมนต์ตามเข็มนาฬิกาเป็นลบ และให้จุด A เป็นจุดหมุน

$$\text{โมเมนต์ทวนเข็มนาฬิกา} = +6R_B \text{ N-m}$$

$$\begin{aligned} \text{โมเมนต์ตามเข็มนาฬิกา} &= -450 \times 4 \\ &= -1800 \text{ N-m} \end{aligned}$$

คานอยู่ในสภาพสมดุล ดังนั้น

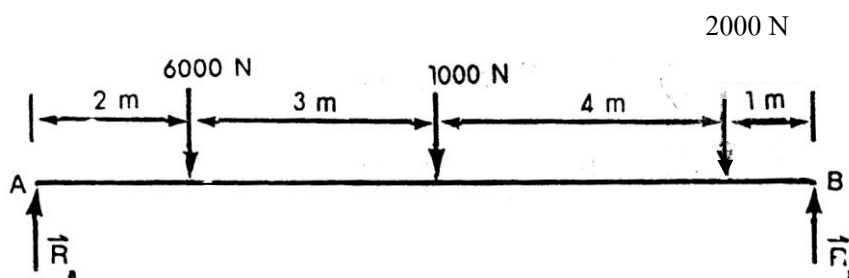
$$\begin{aligned} \sum M &= 0 \\ +6R_B + (-1800) &= 0 \\ \bar{R}_B &= \frac{1800}{6} \\ &= 300 \text{ N} \end{aligned}$$

ในทำนองเดียวกันถ้าให้ B เป็นจุดหมุน จะได้

$$\begin{aligned} +6R_A + (-450 \times 2) &= 0 \\ \bar{R}_A &= \frac{900}{6} \\ &= 150 \text{ N} \end{aligned}$$

ที่รองรับ A จะต้องออกแรง 150 N

ตัวอย่างที่ 4.7 คานยาว 10 เมตร มีจุดรองรับน้ำหนักที่ปลายคานทั้งสอง และมีน้ำหนักกดลงดังรูป จงหาแรงปฏิกิริยาที่จุดรองรับคาน



รูปที่ 4.14

ในที่นี้ตัวไม่ทราบค่ามี 2 ตัวคือ \vec{R}_A และ \vec{R}_B เมื่อลดตัวไม่ทราบค่าในสมการลงเหลือเพียง 1 ตัว จึงคิดโมเมนต์รอบจุด A หรือ B

พิจารณาโมเมนต์รอบจุด B เมื่อคานสมดุล

$$\sum M_A = 0$$

$$(R_A \times 10) + (-6000 \times 8) + (-1000 \times 5) + (-2000 \times 1) = 0$$

$$R_A = \frac{48000 + 5000 + 2000}{10} = 5500 \text{ N}$$

เมื่อคานสมดุล

$$\sum F_y = 0$$

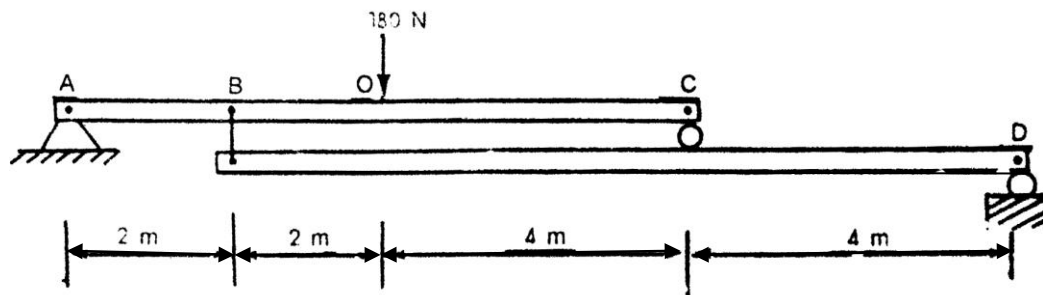
$$\therefore R_A + R_B - 6000 - 1000 - 2000 = 0$$

$$5500 + R_B - 6000 - 1000 - 2000 = 0$$

$$R_B = 3500 \text{ N}$$

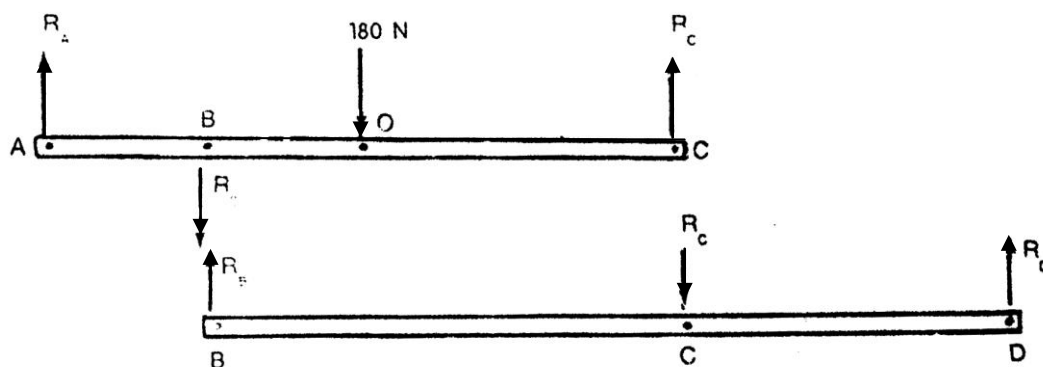
แรงปฏิกิริยาที่ปลาย A และ B มีขนาด 5500 และ 3500 นิวตัน ตามลำดับ ตอบ

ตัวอย่างที่ 4.8 จากรูปที่ 4.15 เมื่อกานนี้อยู่ในภาวะสมดุล จงหาปฏิกิริยาที่ A และ B



รูปที่ 4.15

คานเบาดังรูปมีน้ำหนัก 180 N กระทำที่ O จงหาแรงแนวตั้งที่กระทำที่ A, B, C และ D ในการคำนวณต้องแยกคานทั้งสองออกจากกัน



รูปที่ 4.16

$$\text{คานบน } \sum M_A = 0 ; (R_O \times 8) - (R_B \times 2) - (180 \times 4) = 0$$

$$\therefore 8R_C - 2R_B = 720 \quad (1)$$

$$\text{คานล่าง } \sum M_D = 0 ; 4R_C - 2R_B = 0 \quad (2)$$

$$\text{จาก (1) และ (2) จะได้ } R_B = 40 \text{ N}$$

$$\therefore R_C = 100 \text{ N}$$

$$\text{คานล่าง } \sum M_B = 0 ; 10R_D - 6R_C = 0$$

$$\therefore R_D = 60 \text{ N}$$

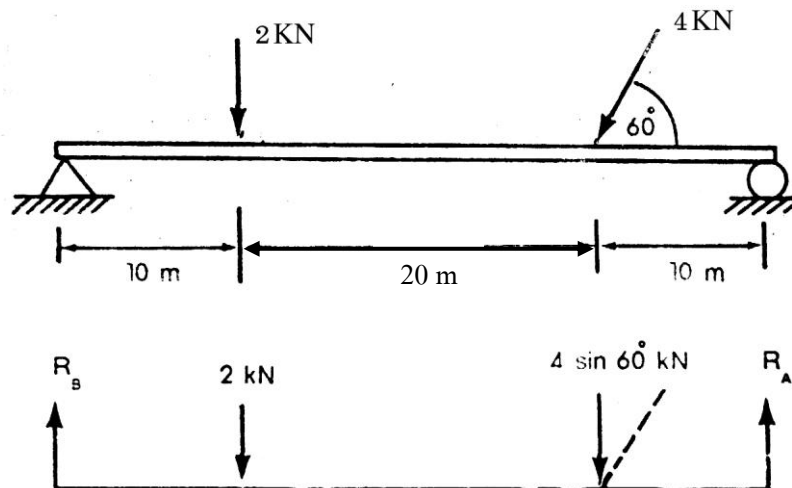
$$\text{คานบน } \sum F_y = 0 ; R_A + R_C - R_B - 180 = 0$$

$$\therefore R_D = 180 + 40 - 100 = 120 \text{ N}$$

$$\therefore R_A = 120 \text{ N}, R_B = 40 \text{ N}, R_C = 100 \text{ N}, R_D = 60 \text{ N}$$

ตอบ

ตัวอย่างที่ 4.9 คานยาว 4 เมตร วางอยู่ในแนวระดับบนที่รองรับ A และ B รับน้ำหนักดังรูป
จงคำนวณหาแรงปฏิกิริยาบนที่รองรับ A และ B



รูปที่ 4.17

จะต้องแยกแรง 4 kN ให้อยู่ในแนวตั้งก่อนให้ R_A และ R_B เป็นแรงปฏิกิริยาที่ A และ B ตามลำดับ

คาน AB อยู่ในภาวะสมดุล ให้ A เป็นจุดหมุน

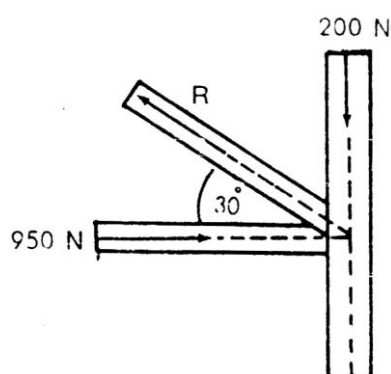
$$\begin{aligned} \sum M_A &= 0 \\ (R_A \times 4) + (-2 \times 1) + (-4 \sin 60^\circ \times 3) &= 0 \\ 4R_A - 2 - 12 \sin 60^\circ &= 0 \\ 4R_A &= 2 + 12 \sin 60^\circ \\ R_A &= \frac{14.866}{4} = 3.716 \text{ kN} \\ \sum F_y &= 0 \\ R_A + R_B - 2 - 4 \sin 60^\circ &= 0 \\ 3.716 + R_B - 2 - (4 \times 0.866) &= 0 \\ R_B &= 1.748 \text{ kN} \end{aligned}$$

แรงปฏิกิริยาบนที่รองรับ A และ B มีขนาด 3.716 และ 1.748 kN ตามลำดับ

ตอบ

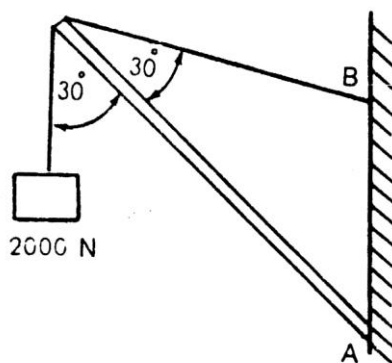
แบบฝึกหัดบทที่ 4

1. จงหาขนาดของแรง R ตามรูป เมื่อทำให้รอยต่อของโครงสร้างนี้อยู่ในภาวะสมดุล



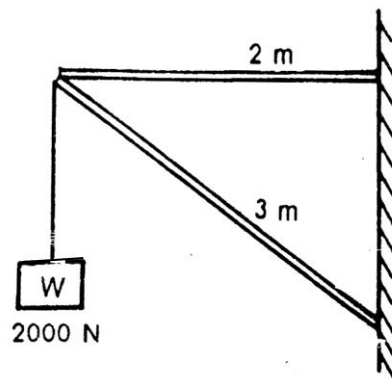
รูปที่ 4.18

2. น้ำหนัก 2000 N ถูกแขวนด้วยเชือกเส้นหนึ่งโยงไปยังกำแพง ที่กำแพงมีเหล็กค้ำยันเชือกเส้นนั้น ดังรูป จงหาแรงดึงในเส้นเชือก และแรงในเหล็กค้ำยัน



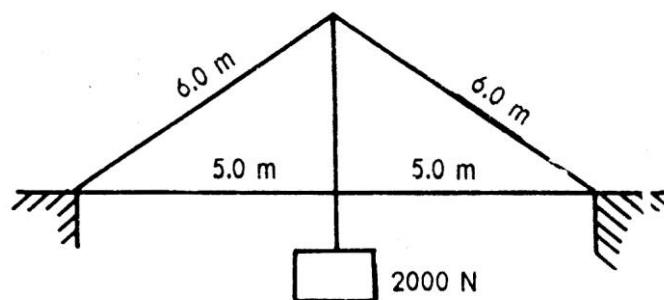
รูปที่ 4.19

3. น้ำหนัก 2000 N ถูกบรรทุกด้วยโครงสร้างง่ายๆ มีขนาดตามรูป จงหาแรงดึงที่เกิดขึ้นในเหล็ก AB และแรงอัดในเหล็ก BC



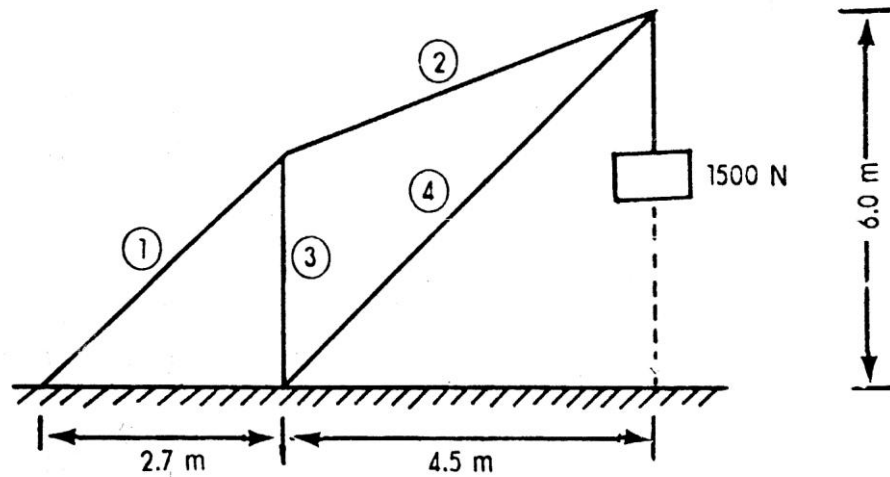
รูปที่ 4.20

4. จากรูป 2.29 จงหาแรงที่เกิดขึ้นในโครงสร้าง AB และ BC



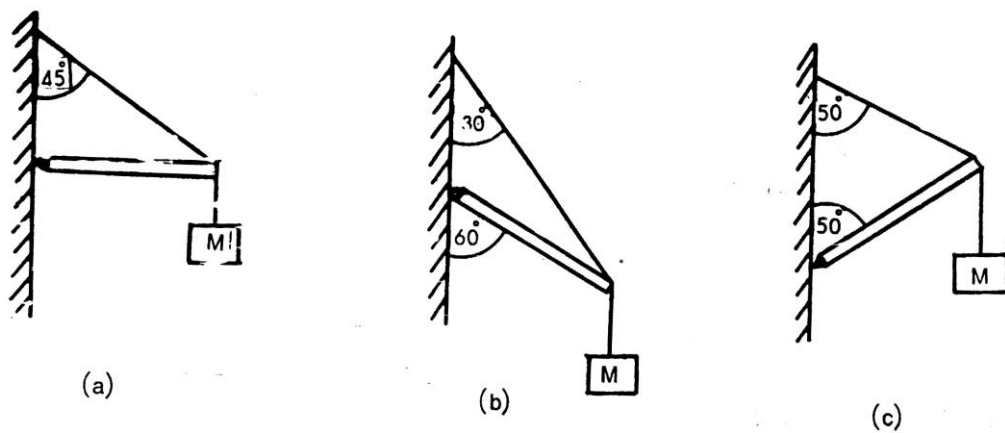
รูปที่ 4.21

5. จงหาขนาดของแรงที่เกิดขึ้นในโครงสร้างต่อไปนี้ (ตามรูป 2.30) คือหาแรง 1, 2, 3 และ 4



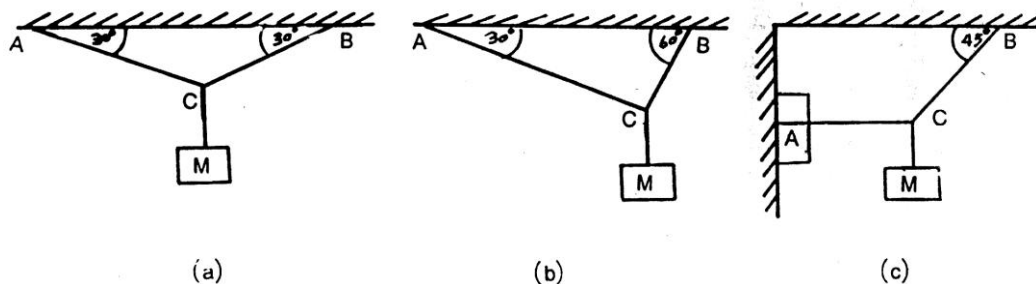
รูปที่ 4.22

6. จากรูปต่อไปนี้ จงคำนวณหาแรงกระทำบนคาน BA โดยมวล M และสายลวด AC ในเมื่อ Mหนัก 400 N และไม่คิดน้ำหนักของสายลวด



รูปที่ 4.23

7. จากรูปต่อไปนี้ จงคำนวณหาแรงดึงในเส้นเชือก AC และ BC ถ้ามวล M หนัก 200 M

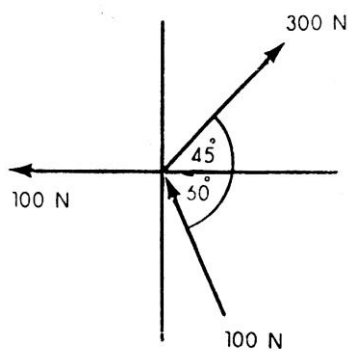


รูปที่ 4.24

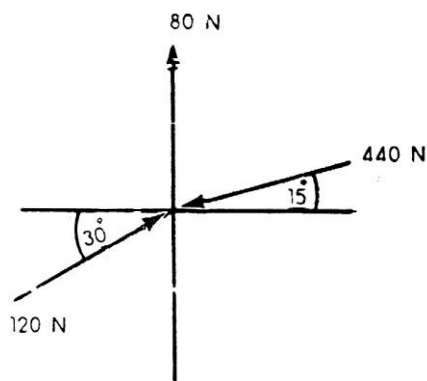
8. บันไดอันหนึ่งยาว 4.00 เมตร หนัก 20 นิวตัน พาดได้พอดีกับกำแพงผิวเกลี้ยง ปลายบนตะกั่ว ปลายล่างอยู่กับพื้นดิน บันไดเอียงทำมุม 60 องศา กับพื้นดิน จงหาแรงปฏิกิริยาของกำแพงและของพื้นดิน

9. ไม้เอกรูปท่อนหนึ่ง หนัก 30 นิวตัน วางไว้ให้ปลายล่างยันที่ตีนกำแพงในแนวตั้งบนพื้นดินที่ปลายบนผูกเชือกไว้เส้นหนึ่ง แล้วดึงเชือกไปผูกไว้กับกำแพง ให้เชือกอยู่ในแนวระดับกระทำ ให้ไม้เอกรูปนั้นเอียงทำมุม 45 องศา กับแนวระดับ จงหาความตึงในเส้นเชือก และแรงปฏิกิริยาของพื้นดิน

10. จงหาขนาดและทิศทางของแรงพอที่จะทำให้ ระบบของแรงทั้งหมดอยู่ในสภาวะสมดุล ตามรูปที่ 2.33 a และ 2.33 b



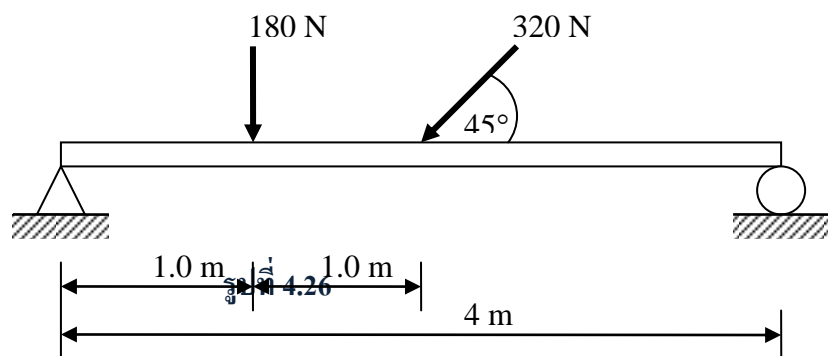
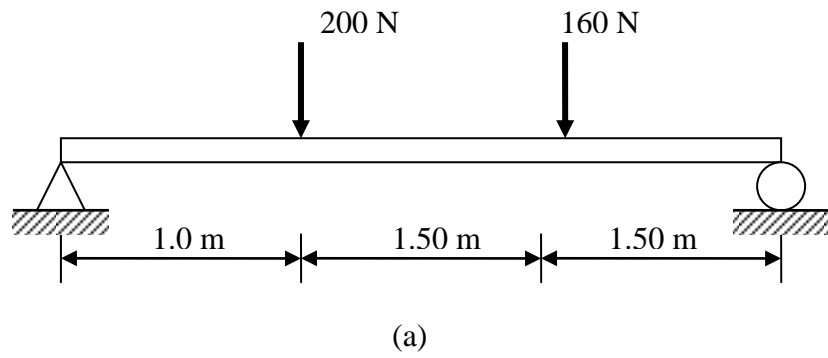
(a)



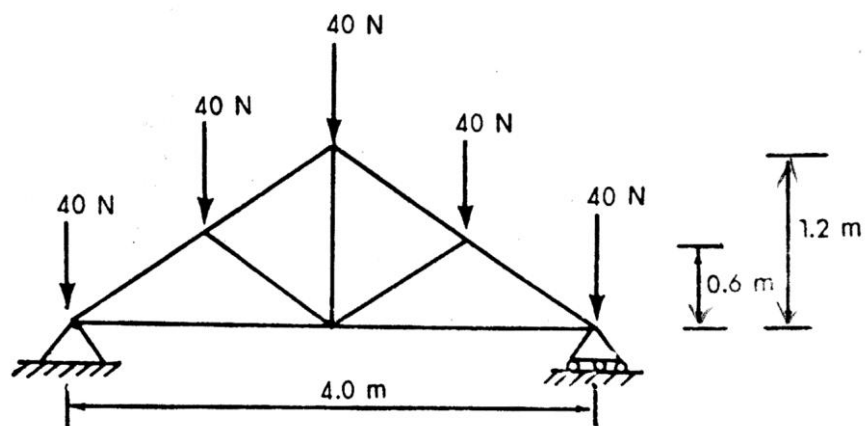
(b)

รูปที่ 4.25

11. จงคำนวณหา Reaction จากรูปต่อไปนี้

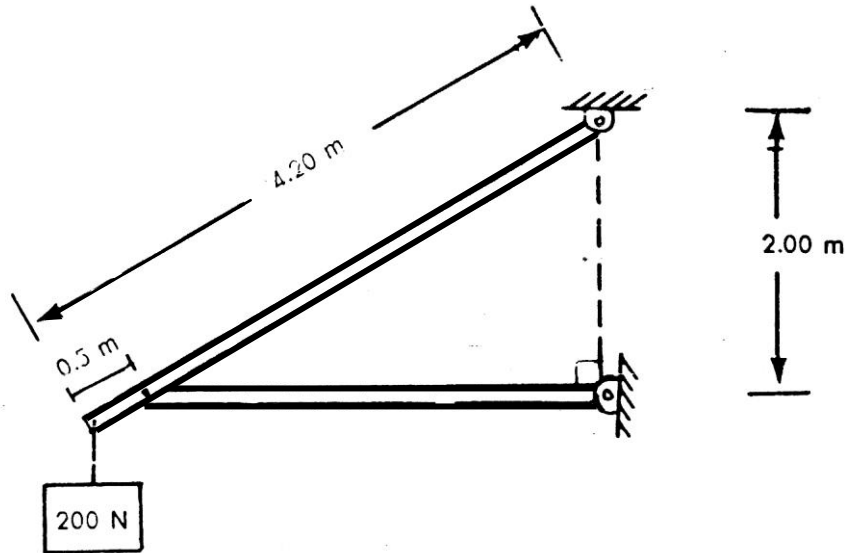


12. จงคำนวณหาแรงที่เกิดขึ้นใน โครงสร้าง แต่ละตัวประกอบเป็น โครงสร้างหลังคา โดยมีน้ำหนักของวัสดุตกลงตามรูป



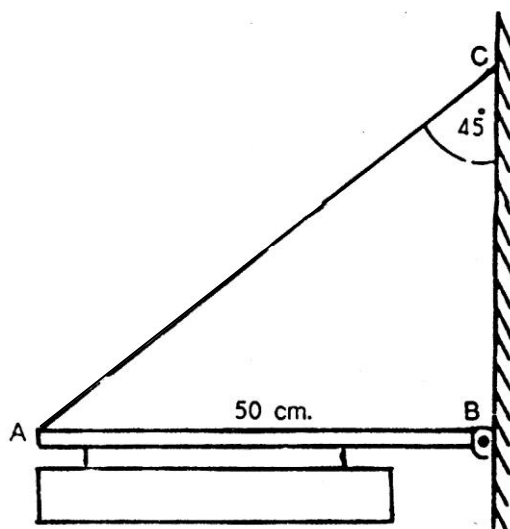
รูปที่ 4.27

13. จงหา Reaction ที่ C และแรงที่เกิดขึ้นใน BD เมื่อมีน้ำหนัก 200 N แขนงที่ปลาย A



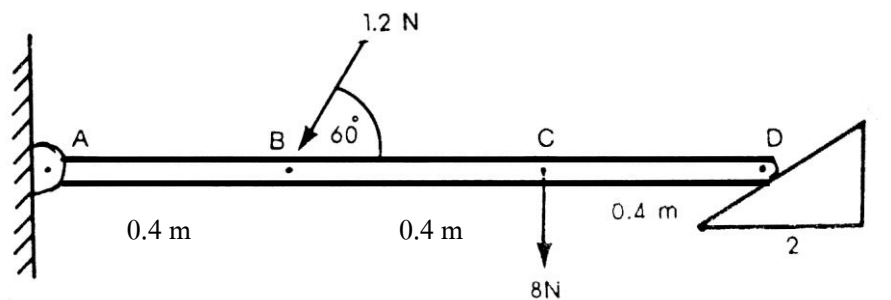
รูปที่ 4.28

14. AB เป็นคานสม่ำเสมอยาว 50 ซม.หนัก 100 N ปลาย A ตรึงติดกับกำแพงด้วยบานพับทำให้ คาน หมุนรอบจุด B ได้ ที่ปลาย A มีเชือกโยงติดกับกำแพงที่จุด C ได้คาน AB มีแผ่นป้ายรูปสี่เหลี่ยมผืนผ้า ขนาดสม่ำเสมอ ยาว 40 ซม.หนัก 500 N แขนงอยู่ ให้หัวแผ่นป้ายอยู่ที่ A ในแนวตั้ง ถ้าเชือกทำมุม 45° กับกำแพง คาน AB อยู่ในแนวระดับ และทั้งหมดอยู่ในสภาพสมดุล จงหาขนาดและทิศทางของแรง ปฏิกริยาที่จุด B



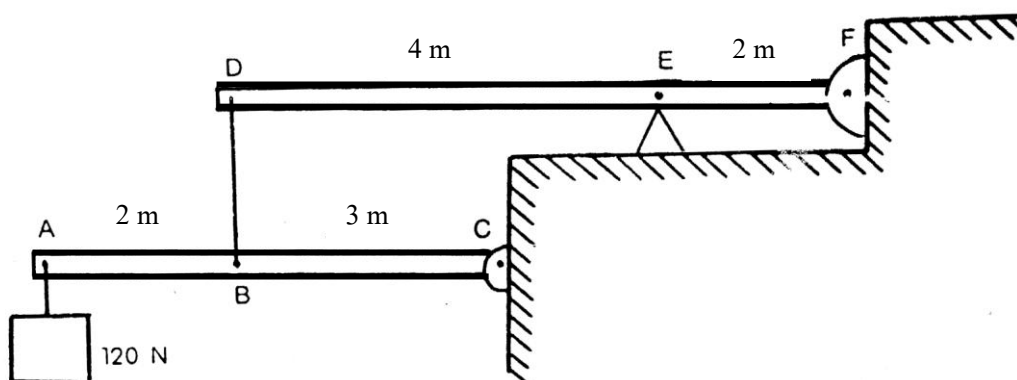
รูปที่ 4.29

15. คาน AD มีแรง 12 N กระทำที่ B เป็นมุม 60° กับคานและแรง 8 N กระทำที่ C ในแนวฉากปลาย A ตรึงไว้กับกำแพง ส่วนปลาย D วางบนพื้นเอียงเกลี้ยง จงหาแรงปฏิกิริยาที่ A และ D



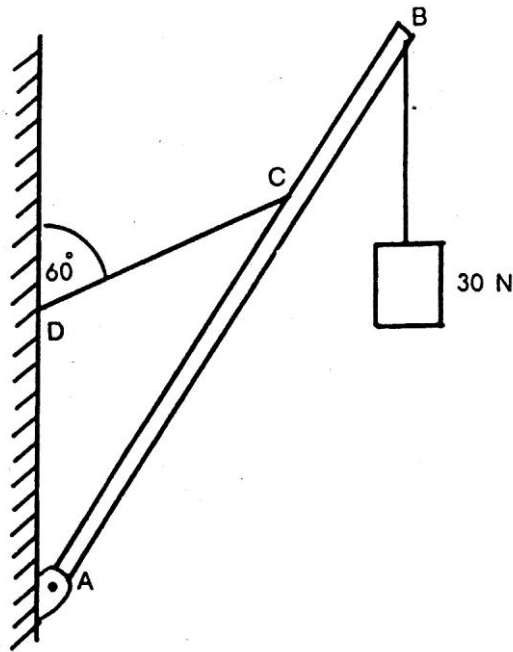
รูปที่ 4.30

16. คานดังรูปมีน้ำหนัก 120 N แขนงไว้ที่ A จงคำนวณหาแรงที่กระทำแต่ละจุดบนคานทั้งสอง



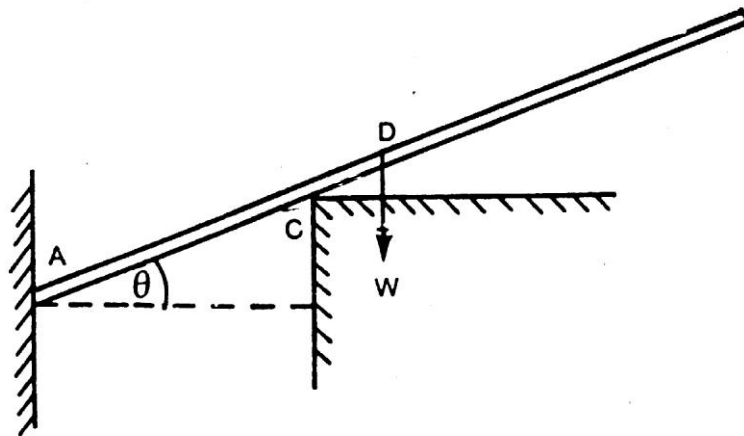
รูปที่ 4.31

17. จากรูปให้ AB เป็นคานยาว 30 m หนัก 10 N ปลาย A ติดบานพับไว้กับกำแพง ปลาย B ห้อยน้ำหนัก 30 N ไว้ที่จุด C ห่างจาก B 10 m มีเชือกโยงไปผูกกำแพงที่จุด D เชือกทำมุม 60° และ คานทำมุม 37° กับกำแพง จงหาแรงดึงในเส้นเชือก และแรงปฏิกิริยาของบานพับที่จุด A



รูปที่ 4.32

18. จากรูป AB เป็นคานยาว 1 หนัก W C และกำแพง A เกลี้ยง จงหามุม θ ที่ทำให้คาน AB สมดุลย์

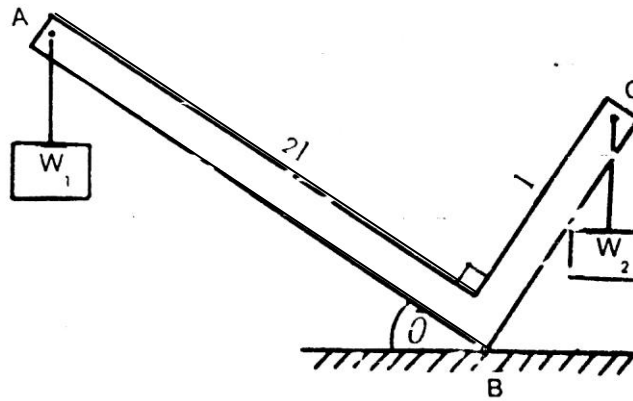


รูปที่ 4.33

19. จากรูป ABC เป็นรูปตัว L มีตะปูตรึงให้หมุนได้รอบจุด B จงหา

ก. มุม θ เมื่อวัตถุรูปตัว L สมดุลย์

ข. มุม θ เมื่อ $W_1 = 10 \text{ N}$ และ $W_2 = 20 \text{ N}$



รูปที่ 4.34