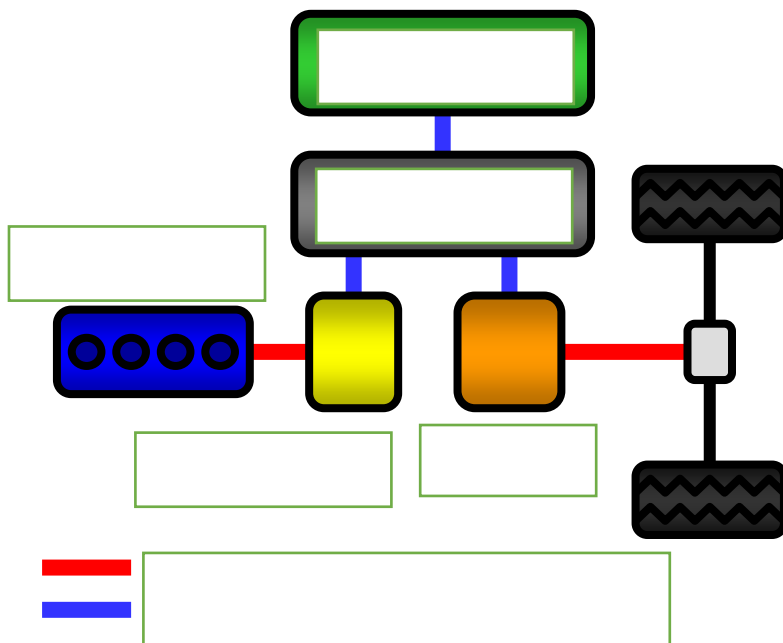
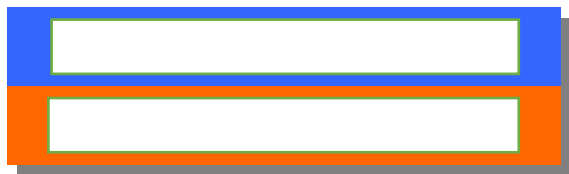


ใบงานที่ 2

ระบบไฮบริดแบบอนุกรมคือ

(ภาพแสดงหลักการ)



ใบงานที่ 3

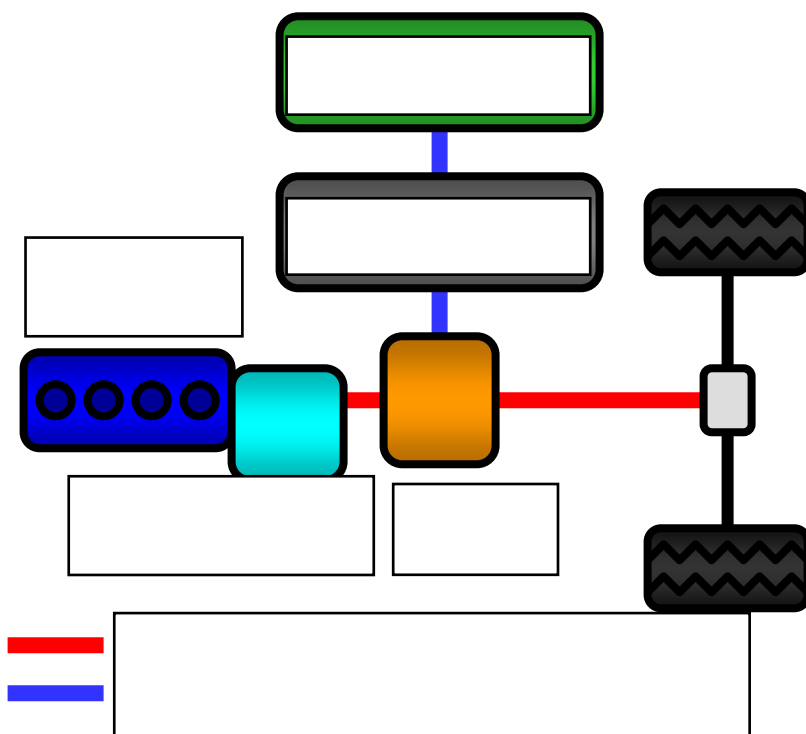
ระบบไฮบริดแบบขนานคือ

.....

.....

.....

(ภาพแสดงหลักการ)



ใบงานที่4

ระบบไฮบริดของTOYOTAคือ

(ภาพแสดงหลักการ)

