

An abstract graphic consisting of several thin, black, overlapping lines that form various geometric shapes and patterns, primarily located in the upper left and center of the page.

การเขียนแบบก่อสร้าง 2
20108-2005

หน่วยที่ 1

1. การเขียนแบบก่อสร้าง หมวดงานสถาปัตยกรรม

1. แบบสถาปัตยกรรม หากจะกล่าวอย่างง่าย ๆ แบบสถาปัตยกรรม คือ แบบก่อสร้าง ที่จะแสดงลักษณะและรายละเอียดของอาคารเมื่อก่อสร้างเสร็จสมบูรณ์ ดังนั้นในการ ก่อสร้างจะต้องพยายามก่อสร้างให้ได้ลักษณะ และรายละเอียดตามที่แสดงไว้ในแบบ สถาปัตยกรรม หากแบบวิศวกรรมโครงสร้าง หรือแบบประเภทอื่น ชัดแย้งหรือไม่ สอดคล้องกับแบบสถาปัตยกรรม ควรพยายามแก้ไขแบบประเภทอื่นก่อน โดยทั่วไป แบบสถาปัตยกรรมจะแสดงในอัตราส่วน (Scale) ที่มีการกำหนดไว้แน่นอน ขึ้นอยู่กับ ความเหมาะสมและความสัมพันธ์ระหว่างขนาดอาคารและขนาดกระดาษที่ใช้แสดงแบบ แบบสถาปัตยกรรม ประกอบด้วยแบบย่อยๆ ดังต่อไปนี้

1.1 สารบัญแบบ การกำหนดหมายเลขหน้ามักใช้ตัวอักษร ภาษาอังกฤษตัวพิมพ์ใหญ่ (

A = สถาปัตยกรรม,

S = วิศวกรรมโครงสร้าง,

E = วิศวกรรมไฟฟ้า,

SN = วิศวกรรมสุขาภิบาล

ตามด้วยตัวเลขหน้าของแบบประเภทนั้นๆ โดยมีขีดคั่นกลาง
เช่น A-01, S-01, E-03, SN-02 เป็นต้น/

การเรียงลำดับจะเป็นแบบสถาปัตยกรรมขึ้นก่อน ตามด้วยแบบ
วิศวกรรมโครงสร้าง แบบวิศวกรรมไฟฟ้า และแบบวิศวกรรม
สุขาภิบาล ตามลำดับ

โครงการ. อาคารบ้านพักอาศัย ค.ส.ล. 2 ชั้น (บ้านเดี่ยวชุดก่อสร้าง)
 เจ้าของ. บริษัท พรณราย ไพรม์ พร็อพเพอร์ตี้ จำกัด.
 สถานที่ก่อสร้าง. ต. ทนงรี อ. เมือง จ. ชลบุรี

รายการประกอบแบบ

แบบและรายการประกอบแบบ

ผู้รับจ้างต้องตรวจระยะในแบบตามสภาพภูมิประเทศจริงหากพบว่าการขัดแย้งกันให้แจ้งผู้ออกแบบทราบ

และปรับระยะใหม่ตามที่ผู้ออกแบบกำหนด หากแบบและรายการขัดแย้งกันข้อความใดที่ปรากฏ
 ในรายการก่อสร้าง แต่ไม่ปรากฏในแบบหรือมีแสดงในแบบแต่ไม่ปรากฏในรายการก่อสร้างให้ถือว่าข้อความนั้น
 มีปรากฏในรายการก่อสร้างและแบบแล้ว หากแบบหรือรายการมีข้อบกพร่องให้สถาปนิกเป็นผู้วินิจฉัย
 การวางผังระดับ

การกำหนดตำแหน่งและขอบเขตของอาคาร ให้ผู้ว่าจ้างปฏิบัติตามที่กำหนดในผังบริเวณและ
 แบบแปลนอาคาร ก่อนตีพิมพ์ให้ผู้ว่าจ้างกำหนดนัดหมายสถาปนิกเจ้าของอาคาร และผู้เกี่ยวข้อง
 ทราบล่วงหน้าเพื่อความถูกต้องของงาน

ระดับ การกำหนดระดับมาตรฐานเพื่อใช้ในการก่อสร้าง (0.00) สถาปนิกเป็นผู้กำหนด
 ให้ดำเนินการก่อสร้าง

วัสดุ - อุปกรณ์

ในบรรดาสรรพวัสดุ ทุกรายการที่จะนำมาใช้ในงานก่อสร้าง ผู้รับจ้างจะต้องเป็นผู้จัดหาตัวอย่าง
 หรือเอกสารรับรองของวัสดุและอุปกรณ์ตามที่ระบุในแบบรายการก่อสร้าง ให้สถาปนิก วิศวกร
 และหรือเจ้าของอาคารได้ตรวจสอบ เพื่อรับรองวัสดุก่อนนำออกมาใช้ ผู้ว่าจ้างส่งหนังสือที่จะ
 ดำเนินการตรวจสอบวัสดุ-อุปกรณ์ ได้ในทุกรายการ แม้จะผ่านการตรวจรับวัสดุมาก่อนก็ตาม
 โดยไม่มีเงื่อนไข วัสดุ-อุปกรณ์ ทุกชนิดที่นำมาใช้ในงานต้องเป็นของใหม่ ไม่หมดอายุการใช้งาน
 ไม่เก่าเก็บหรือผ่านการใช้งานมาก่อน ยกเว้นไม้แบบ วัสดุ-อุปกรณ์ โฉงที่มีกำหนดแล้วในมาตรฐาน
 อุตสาหกรรม (มอก.) ก็ให้ใช้วัสดุ-อุปกรณ์ ยี่ห้ออื่น ยกเว้นที่ระบุไว้เป็นอย่างอื่นในแบบ
 การเปลี่ยนแปลงวัสดุ-อุปกรณ์ ผิดจากรูปแบบและรายการและข้อตกลงที่กระทำไว้ในลายลักษณ์
 อักษรทั้งหมด ผู้รับจ้างเป็นผู้รับผิดชอบทั้งหมด

สารบัญแบบ

| แบบสถาปัตยกรรม | แบบวิศวกรรม |
|---|------------------------------|
| A-01 สารบัญแบบ-รายการประกอบแบบ 1. | S-01 ผังฐานราก/ตล่อ. |
| A-02 รายการประกอบแบบ 2. | S-02 ผังคาน-พื้นชั้นล่าง. |
| A-03 แผนที่สังเขป-ผังโครงการโดยรวม. | S-03 ผังคาน-พื้นชั้นบน. |
| A-04 แปลนพื้นชั้นล่าง. | S-04 ผังคานรับโครงสร้างคาน. |
| A-05 แปลนพื้นชั้นบน. | S-05 ผังโครงสร้างคาน. |
| A-06 แปลนหลังคา. | S-06 แบบขยายการเสริมเหล็ก 1. |
| A-07 รูปด้านหน้า 1. | S-07 แบบขยายการเสริมเหล็ก 2. |
| A-08 รูปด้านซ้าย 2. | S-08 แบบขยายการเสริมเหล็ก 3. |
| A-09 รูปด้านหลัง 3. | S-09 แบบขยายการเสริมเหล็ก 4. |
| A-10 รูปด้านขวา 4. | S-10 แบบขยายการเสริมเหล็ก 5. |
| A-11 รูปตัด 1. | S- |
| A-12 รูปตัด 2. | |
| A-13 รูปตัด 3. | |
| A-14 แบบขยายประตู-หน้าต่าง 1. | |
| A-15 แบบขยายประตู-หน้าต่าง 2. | |
| A-16 แบบขยายประตู-หน้าต่าง 3. | |
| A-17 แบบขยายประตู-หน้าต่าง 4. | |
| A-18 แบบขยายห้องน้ำ-ส้วม 1. | |
| A-19 แบบขยายห้องน้ำ-ส้วม 2. | |
| A-20 แบบขยายห้องน้ำ-ส้วม 3. | |
| A-21 แบบขยายห้องน้ำ-ส้วม 4. | |
| A-22 แบบขยายห้องน้ำ-ส้วม 5. | |
| A-23 แบบขยายห้องน้ำ-ส้วม 6. | |
| A-24 รายการประกอบแบบสุขภัณฑ์. | |
| A-25 แบบขยายการเดินท่อน้ำในห้องน้ำ. | |
| A-26 แบบขยายการทำคานต่ออ่างล้างหน้า-ครัว. | |
| A-27 แบบขยายบันได 1. | |
| A-28 แบบขยายบันได 2. | |
| A-29 ผังฝ้าเพดานชั้นล่าง. | |
| A-30 ผังฝ้าเพดานชั้นบน. | |
| A-31 แบบรั้ว | |
| A- | |

แบบระบบไฟฟ้า

| |
|--------------------------------------|
| E-01 สัญลักษณ์-รายการประกอบแบบไฟฟ้า. |
| E-02 ผังระบบไฟฟ้าชั้นล่าง. |
| E-03 ผังระบบไฟฟ้าชั้นบน. |
| E- |

แบบระบบสุขาภิบาล

| |
|--------------------------------------|
| SN-01 สัญลักษณ์-รายการระบบสุขาภิบาล. |
| SN-02 ผังระบบสุขาภิบาลชั้นล่าง. |
| SN-03 ผังระบบสุขาภิบาลชั้นบน. |
| SN-04 แบบขยายบ่อพัก-บ่อคัดขยะไขมัน. |
| SN-05 แบบขยายถังบำบัดน้ำเสีย 1. |
| SN-06 แบบขยายถังบำบัดน้ำเสีย 2. |
| SN- |

Project มอริ่งตัน กรีน
 บ้านพักอาศัย ค.ส.ล. 2 ชั้น.
 (บ้านเดี่ยวชุดก่อสร้าง ช)
 ต. นาป่า อ. เมืองชลบุรี จ. ชลบุรี

Owner :
 บริษัท พรณราย ไพรม์ พร็อพเพอร์ตี้ จำกัด.

Revisions :

ใช้ในการเรียนการสอนเท่านั้น

ผู้สอน นายชานน วิชระปารมย์

วิชา วิชาเทคนิคชั้นมัธยม

ชื่อผู้สอน นายชานน วิชระปารมย์ สผ. 1678

Designer

Electrical Engineers

Structural Engineer

ภักดิ์ สมุทรเกษ อย. 48458

Drawing By

สามารถ ดวงแก้ว

Drawing Title

สารบัญแบบ-
 รายการประกอบแบบ 1.

Scale

Designer

Drawn

Checked

Approved

Date 19/06/61

Drawing No.

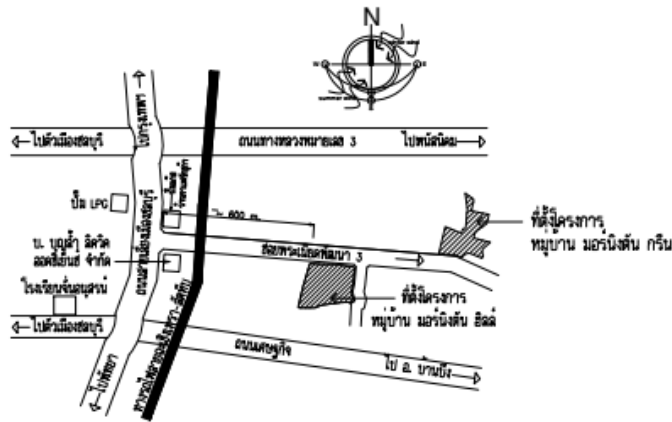
A - 01

Total

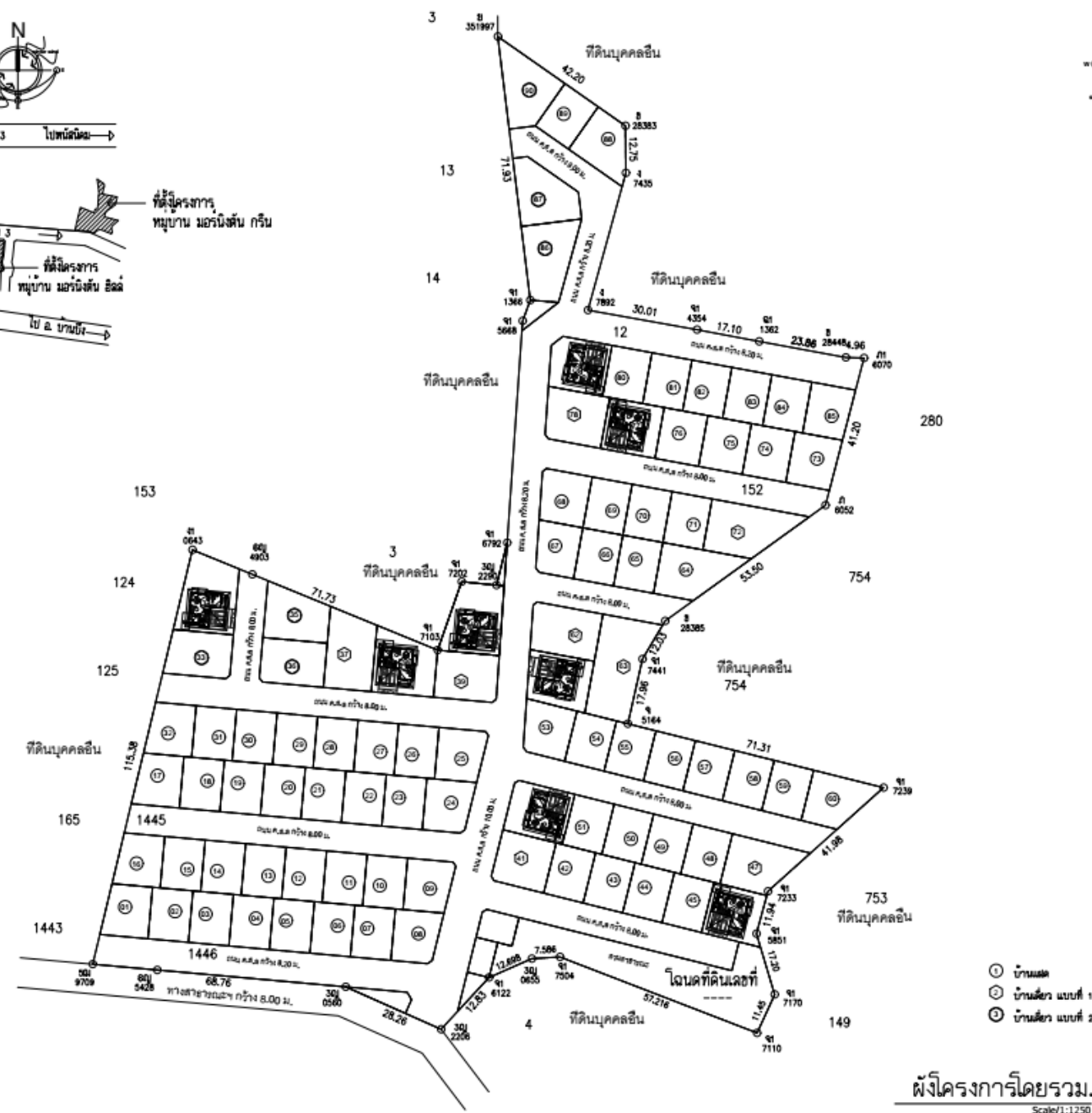
Notes

This Drawing is copyrighted. All Contractors must check all dimensions on this. Only square dimensions and grid lines are worked from. Discrepancies must be reported immediately to the Architect or Engineer concerned before proceeding.

1.2 ผังแสดงจุดก่อสร้าง ผังนี้จะแสดงความสัมพันธ์ระหว่าง อาคาร พื้นที่ก่อสร้าง และบริเวณโดยรอบพื้นที่ก่อสร้าง โดยจะ แสดงตำแหน่งที่แน่นอนของอาคาร ทิศทางการหันหน้าของ อาคาร ความลาดชัน (Slope) ของพื้นที่ก่อสร้าง ตำแหน่งถนน/ ทางสาธารณะ ตำแหน่งท่อประปา/ท่อระบายน้ำสาธารณะและ แสดงอาคารหรือสภาพแวดล้อมธรรมชาติโดยรอบพื้นที่ก่อสร้าง ผังแสดงจุดก่อสร้างจะมีความสำคัญมาก โดยเฉพาะในกรณีที่ ต้องก่อสร้างในพื้นที่ที่จำกัด และมีเขตติดต่อกับที่ดินอื่น



แผนที่สังเขป.
Scale/No



- ① บ้านเลข
- ② บ้านเดี่ยว แบบที่ 1
- ③ บ้านเดี่ยว แบบที่ 2

ผังโครงการโดยรวม.
Scale:1:1250



Project
มอริ่งตัน กรีน
บ้านพักอาศัย ค.ส.ล. 2 ชั้น.
(บ้านเดี่ยวชุดก่อสร้าง B)
ต. นาป่า อ. เมืองชลบุรี จ. ชลบุรี

Owner :
บริษัท พรอมพราย โพรม พร็อพเพอร์ตี้ จำกัด.

Revisions :

ใช้ในการเรียนการสอนเท่านั้น
ผู้สอน นายชานน วีระประจักษ์
Architect
วิทยาลักษณ์เทคโนโลยีชลบุรี
ชัยยศ วีระประจักษ์ สผ.ด. 1676

Designer

Electrical Engineers

Structural Engineer
ภาวิทย์ ตฤณประกาย กย. 49498

Drawing By
สามารถ ดวงแก้ว

Drawing Title
แผนที่สังเขป.
ผังโครงการโดยรวม.

Scale

Designer

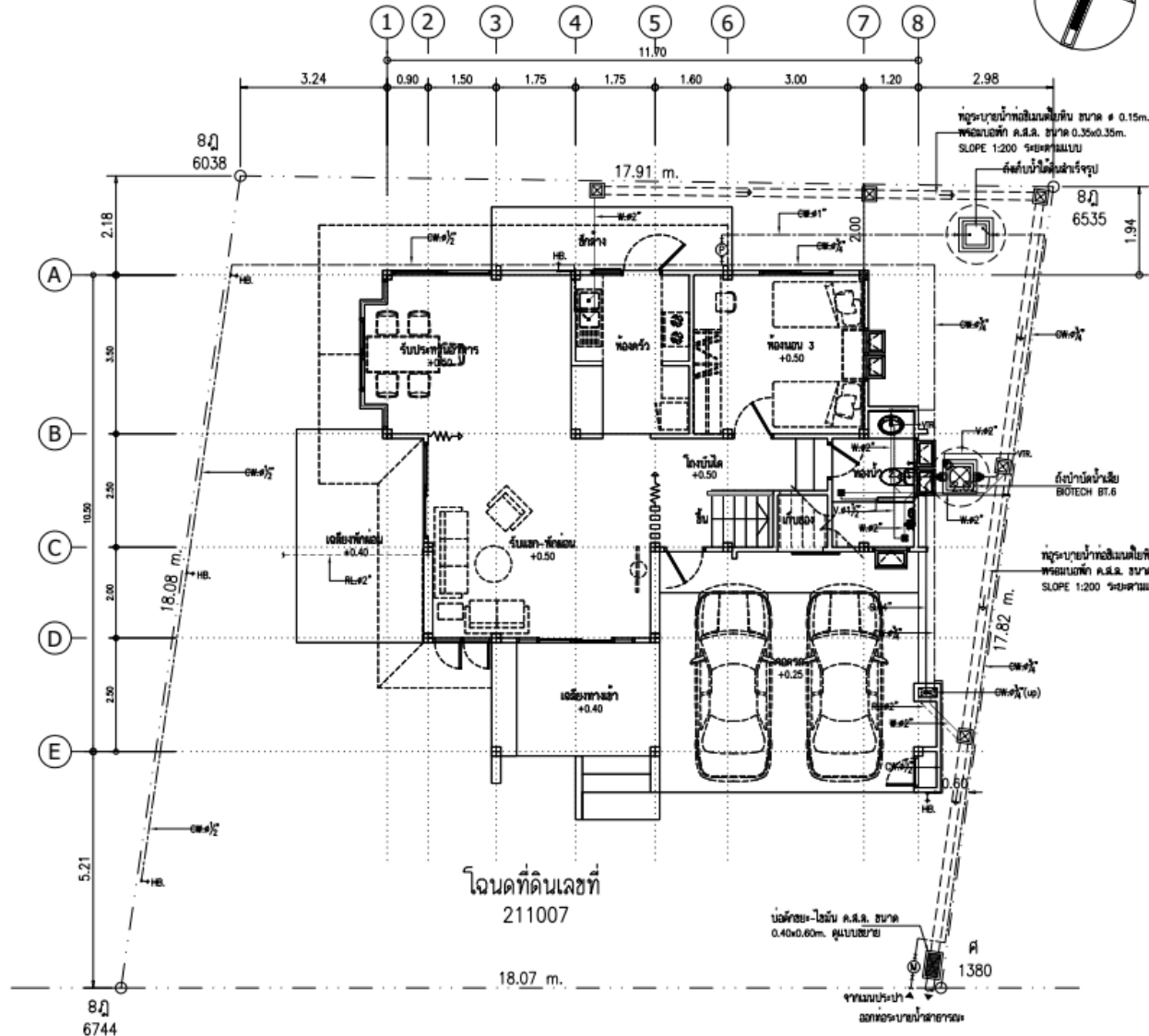
Drawn

Checked

Approved
Date 19/06/61

Drawing No.
A - 03

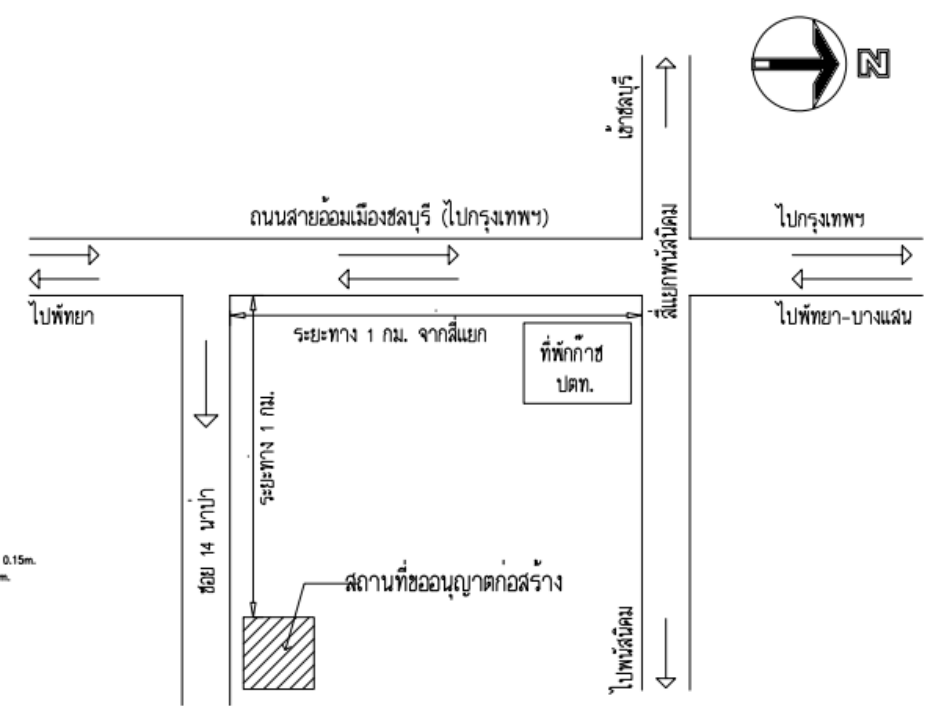
Total
Notes
This Drawing is copyright. All Contractors must check all dimensions on site. Only square dimensions and grid lines are worked from. Discrepancies must be reported immediately to the Architect or Engineer concerned before proceeding.



โฉนดที่ดินเลขที่
211007

ทางสาธารณะประโยชน์

ผังบริเวณ.
Scale/1:125

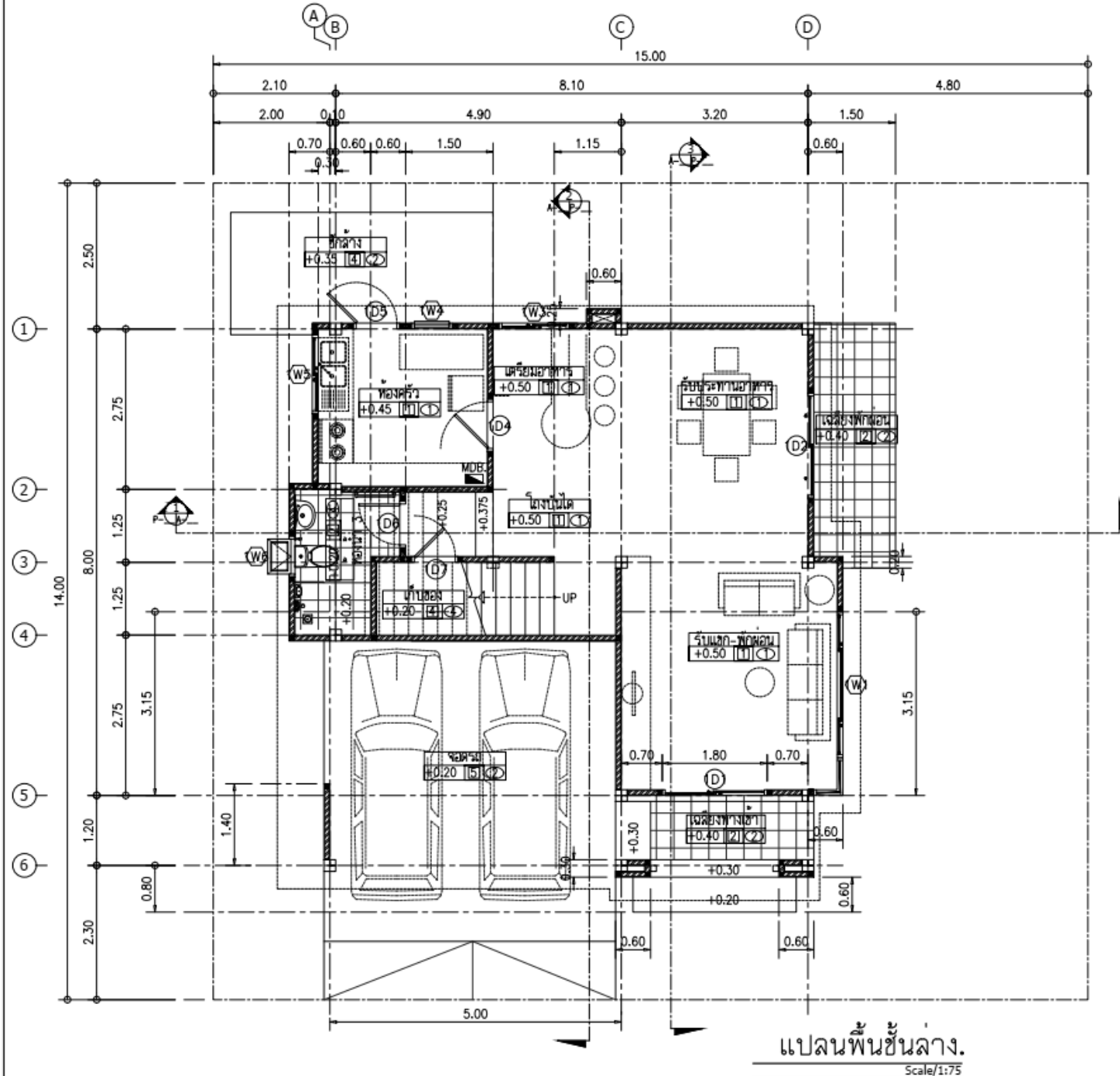


แผนที่สังเขป.
Scale/No.

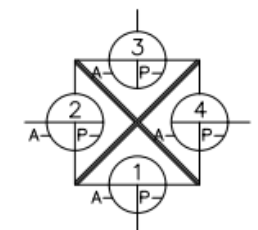
| | | |
|-----------|--|-----------|
| โครงการ. | บ้านพักอาศัย ค.ส.ล. 2 ชั้น. | |
| สถานที่ . | ต. นานา อ. เมือง จ. ชลบุรี. | |
| เจ้าของ. | คุณ อาภรณ์ เขมาภีร์ตัน | หมายเลข |
| สถาปนิก | ชัยศ วิษระปรารมย์ สสจ. 1676 | A - 03 |
| วิศวกร | ภาวิทย์ ตฤณประภาช ภย. 48459. | จำนวนแผ่น |
| แบบแสดง | แผนที่สังเขป - ผังบริเวณ. | |
| ผู้เขียน | ไพฑูรย์ แซ่ฉิ่ง ต.หนองซำซาก อ.บ้านบึง จ.ชลบุรี | |

1.4 แบบแปลนพื้น ในแบบแปลนพื้นของแบบสถาปัตยกรรมนี้ จะต้องมีแบบแปลนพื้นแสดงสำหรับทุกชั้นของอาคาร แนวของรูปตัดของอาคาร และการกำหนดทิศทางการมองเพื่อแสดงรูปด้าน รวมไปถึงสัญลักษณ์แสดงทิศจะระบุอยู่ในแบบแปลนนี้ ข้อมูลที่สำคัญๆ ที่จะระบุอยู่ในแบบแปลนพื้นมีดังนี้

- ขนาดมิติ ความกว้าง ยาว
- ระดับของพื้นภายนอกอาคาร และภายในอาคาร (เช่น พื้น เพดาน หลังคา เป็นต้น)
- ตำแหน่งของเสา แนวผนัง บันได ประตู และหน้าต่าง
- การแบ่งพื้นที่ใช้สอย
- ชนิด ประเภทของพื้น ผนัง เพดาน ประตู และหน้าต่าง



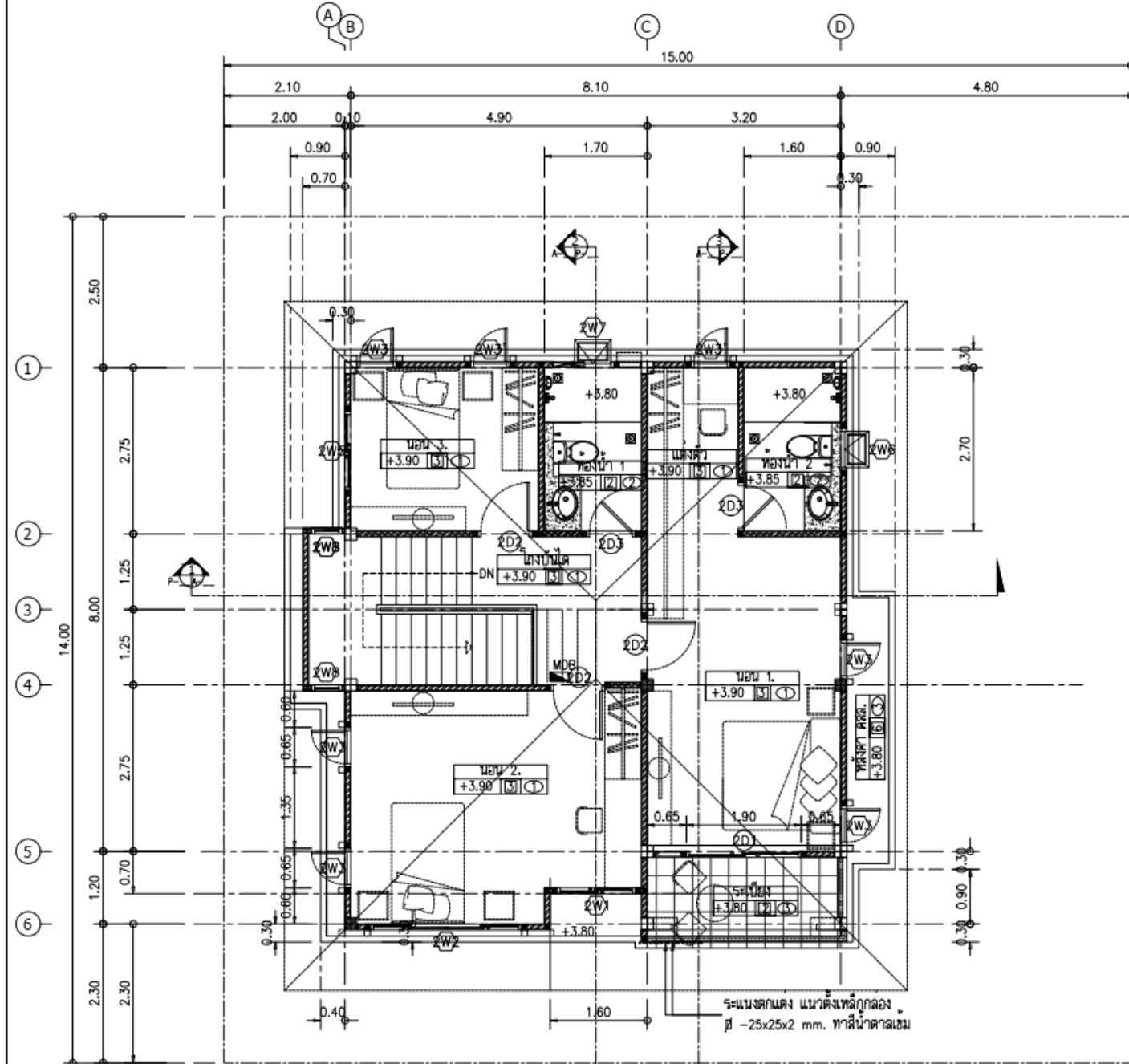
แปลนพื้นที่ชั้นล่าง.
Scale:1:75



แสดงทิศทางการมองรูปด้าน

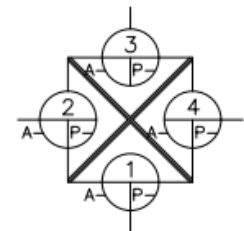
ใช้ในการเรียนการสอนเท่านั้น
ผู้สอน Architect วัชรพงษ์ วัชรพงษ์
วิทยาสถาบันวิศวกรรมศาสตร์ 1676
วิทยาลัยเทคนิคชลบุรี

| | |
|----------------------|--|
| Project | มอริ่งตัน กรีน บ้านพักอาศัย ๓,๘.๘, 2 ชั้น. (บ้านเดี่ยวชุดก่อสร้าง ๒) ต. นาป่า อ. เมืองชลบุรี จ. ชลบุรี |
| Owner : | บริษัท พรธรราย โพรโม พร็อพเพอร์ตี้ จำกัด. |
| Revisions : | |
| Designer | |
| Electrical Engineers | |
| Structural Engineer | ภวทิพย์ ศกุนประภาส ภย. 48458 <i>[Signature]</i> |
| Drawing By | สามารถ ดวงแก้ว |
| Drawing Title | แปลนพื้นที่ชั้นล่าง. |
| Scale | |
| Designer | |
| Drawn | |
| Checked | |
| Approved | |
| Date | 19/06/61 |
| Drawing No. | |
| | A - 04 |
| Total | |
| Notes | This Drawing is copyrighted. All Contractors must check all dimensions on site. Only figured dimensions and grid lines are worked from. Discrepancies must be reported immediately to the Architect or Engineer concerned before proceeding. |



แปลนพื้นชั้นบน.

Scale/1:75



แสดงทิศทางการมองรูปด้าน

Project มอริ่งตัน กรีน
บ้านพักอาศัย ค.ส.ฉ. 2 ชั้น.
(บ้านเดี่ยวชุดก่อสร้าง ๒)
ต. นาป่า อ. เมืองชลบุรี จ. ชลบุรี

Owner : บริษัท พรอมราย โพร้ม พร็อพเพอร์ตี้ จำกัด.

Revisions :

Architect ชัยยศ วีระประรามย์ สฉก. 1676

Designer _____

Electrical Engineers _____

ใช้ในการเรียนการสอนเท่านั้น
ผู้สอน ทักษิณ ชลบุรี
วิทยาลัยเทคนิคชลบุรี

Structural Engineer _____

Drawing By สามารถ ดวงแก้ว

Drawing Title แปลนพื้นชั้นบน.

Scale _____

Designer _____

Drawn _____

Checked _____

Approved _____

Date 19/06/61

Drawing No. _____

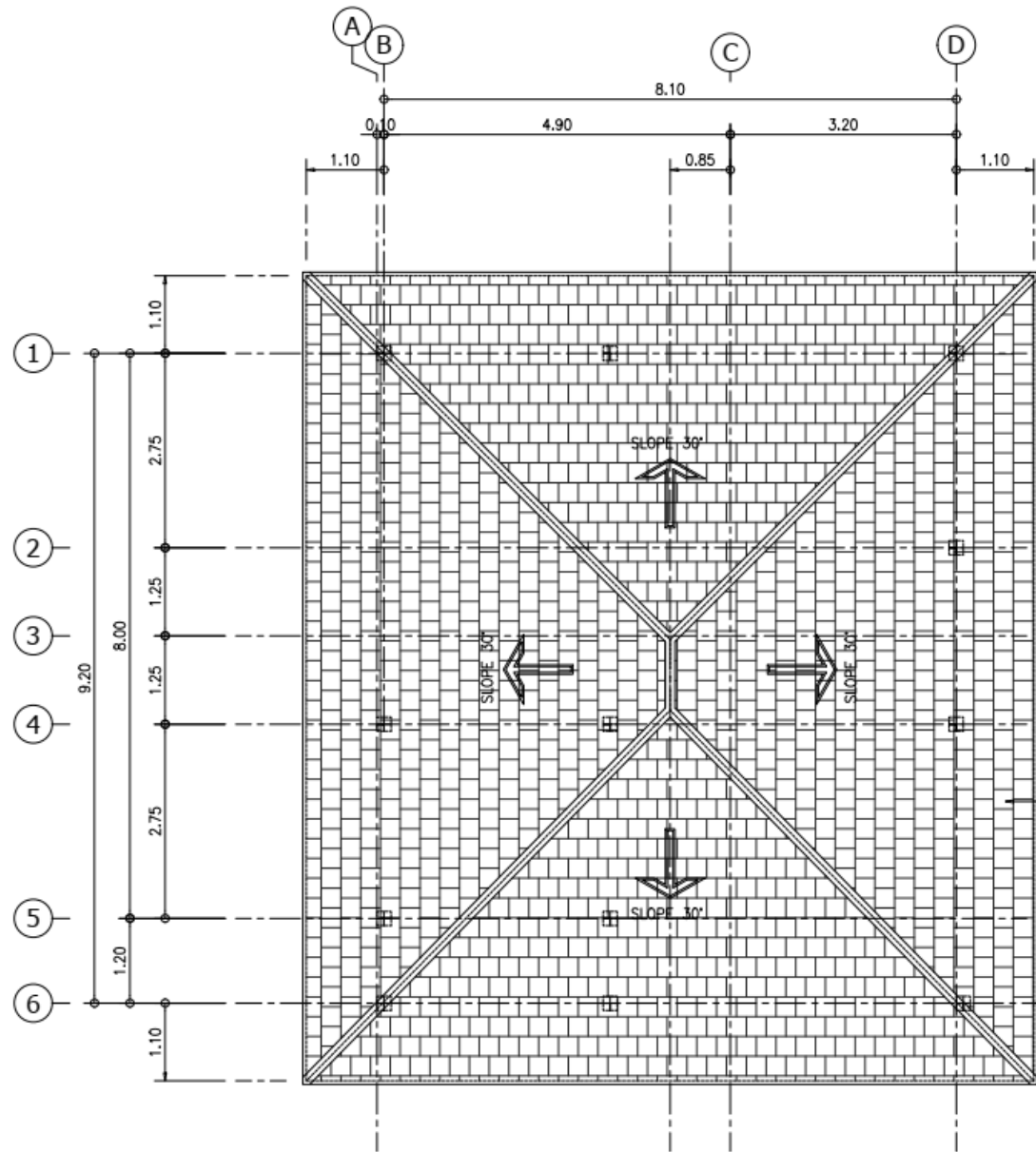
A - 05

Total _____

Notes

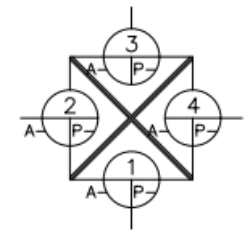
This Drawing is copyright. All Contractors must check all dimensions on site. Only figured dimensions and grid lines are worked from. Discrepancies must be reported immediately to the Architect or Engineer concerned before processing.

1.5 แบบแปลนหลังคา เนื่องจากหลังคาจะมี
รายละเอียดน้อยกว่าพื้น แบบแปลนหลังคาจึงไม่มี
ระบุข้อมูลมากเหมือนแบบแปลนพื้น คงจะมีแต่ขนาด
มิติ ความกว้างยาว ระยะยื่นชายคา ประเภทของวัสดุ
มุงหลังคา และลักษณะของหลังคา เท่านั้น



หลังคาฝังด้วย กระจงเบื้องซีแพค ไม่นีเยร์ Slope 30°
พร้อมอุปกรณ์ติดตั้งตามมาตรฐานบริษัทผู้ผลิตกำหนด

เชิงชาย ไม้เทียมสมารท์บอร์ด 8" ทับด้วย
ปิดลอน ไม้เทียมสมารท์บอร์ด 6"



แสดงทิศทางการมุงรูปด้าน

แปลนหลังคา.
Scale/1:75

ใช้ในการเรียนการสอนเท่านั้น
ผู้สอน นายพรชัย ไพร่ม หรือเพอร์ดี จำกัด.
วิทยาลัยเทคนิคชลบุรี

Project มอริ่งตัน กรีน
บ้านพักอาศัย ค.ส.ฉ. 2 ชั้น.
(บ้านเดี่ยวชุดก่อสร้าง ๒)
ต. นาป่า อ. เมืองชลบุรี จ. ชลบุรี

Owner : บริษัท พรอมราย โพรม หรือเพอร์ดี จำกัด.

Revisions :

Architect ชัยยศ วิชระปรารมย์ สฉ. 1676

Designer _____

Electrical Engineers _____

Structural Engineer _____

ผู้สอน นายพรชัย ไพร่ม หรือเพอร์ดี จำกัด.
วิทยาลัยเทคนิคชลบุรี

Drawing By สามารถ ดวงแก้ว

Drawing Title แปลนหลังคา.

Scale _____

Designer _____

Drawn _____

Checked _____

Approved _____

Date 19/06/61

Drawing No. _____

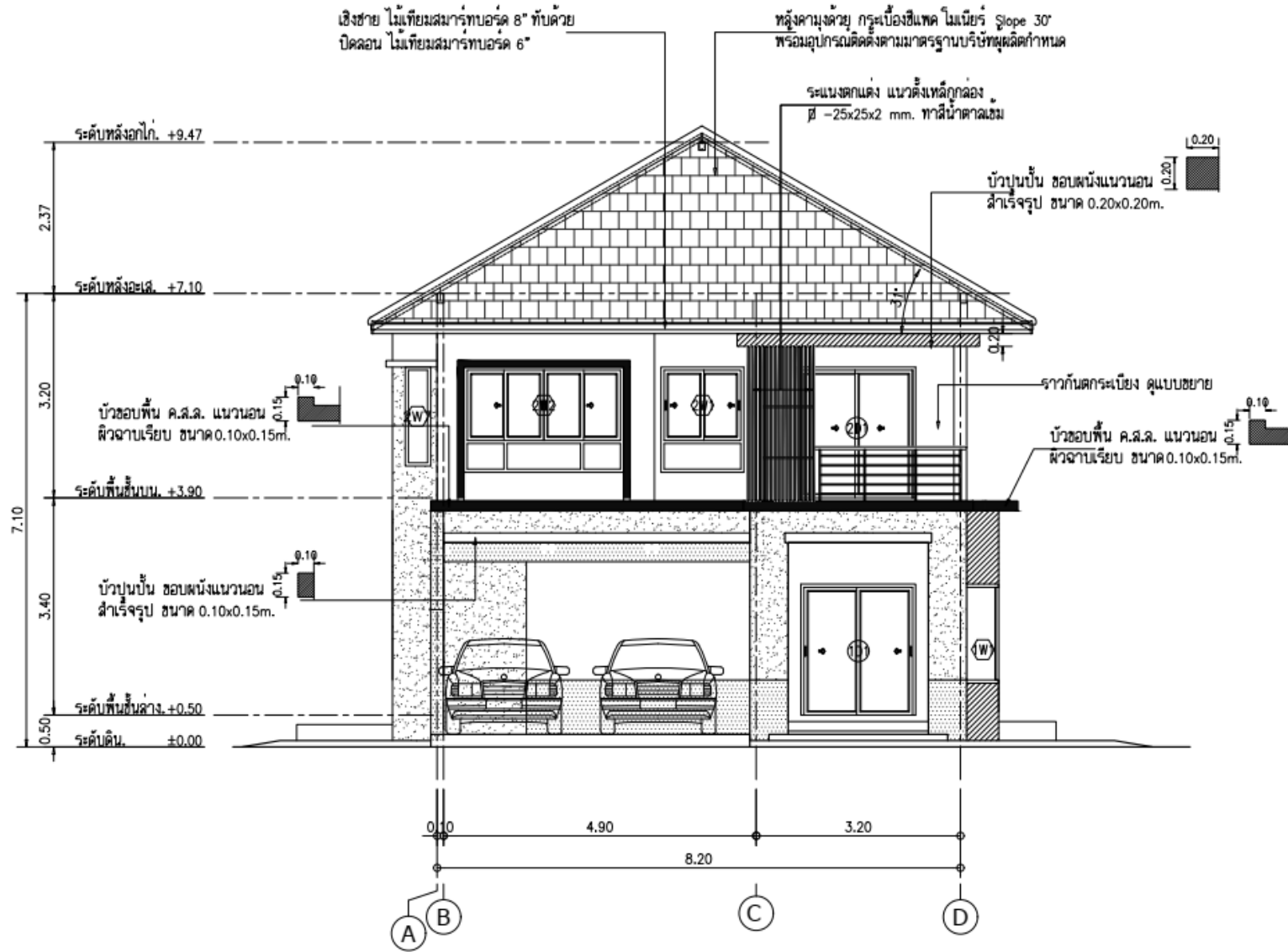
A - 06

Total _____

Notes _____

This Drawing is copyrighted. All Contractors must check all dimensions on site. Only figured dimensions and grid lines are worked from. Discrepancies must be reported immediately to the Architect or Engineer concerned before proceeding.

1.6 รูปด้าน รูปด้านนี้จะประกอบด้วย รูปด้านทุกด้านของอาคาร (ด้านหน้า ด้านหลัง และด้านข้าง) รูปด้านจะแสดงให้เห็นถึงภาพของอาคารที่สร้างเสร็จสมบูรณ์ เมื่อมองจากด้านนอกอาคาร ผู้อ่านแบบจึงต้องสังเกตรายละเอียดต่างๆ ให้ดี รายละเอียดต่างๆ ที่ระบุอยู่ในแบบด้านข้างจะมีไม่มาก คงมีแต่เพียงขนาดมิติต่างๆ ของอาคาร และรายละเอียดปลีกย่อยเล็กน้อยอื่นๆ



รูปด้านหน้า 1.
Scale: 1:75

Project มอริ่งตัน กรีน
บ้านพักอาศัย ค.ส.ล. 2 ชั้น.
(บ้านเดี่ยวชุดก่อสร้าง 18)
ต. นาป่า อ. เมืองชลบุรี จ. ชลบุรี

Owner : บริษัท พรอพราย โพร้ม พร็อพเพอร์ตี้ จำกัด.

Revisions :

Architect ชัยยศ วีธีระปรารมย์ สล.ก. 1676

Designer

Electrical Engineers

ใช้ในการเรียนการสอนที่
ผู้สอน นายชวณม วิจิตรบุรณ
ภาควิชา ภาควิชาช่าง ภาว. 46438
วิทยาลัยเทคนิคชลบุรี

Structural Engineer

Drawing By สามารถ ดวงแก้ว

Drawing Title รูปด้านหน้า 1.

Scale

Designer

Drawn

Checked

Approved

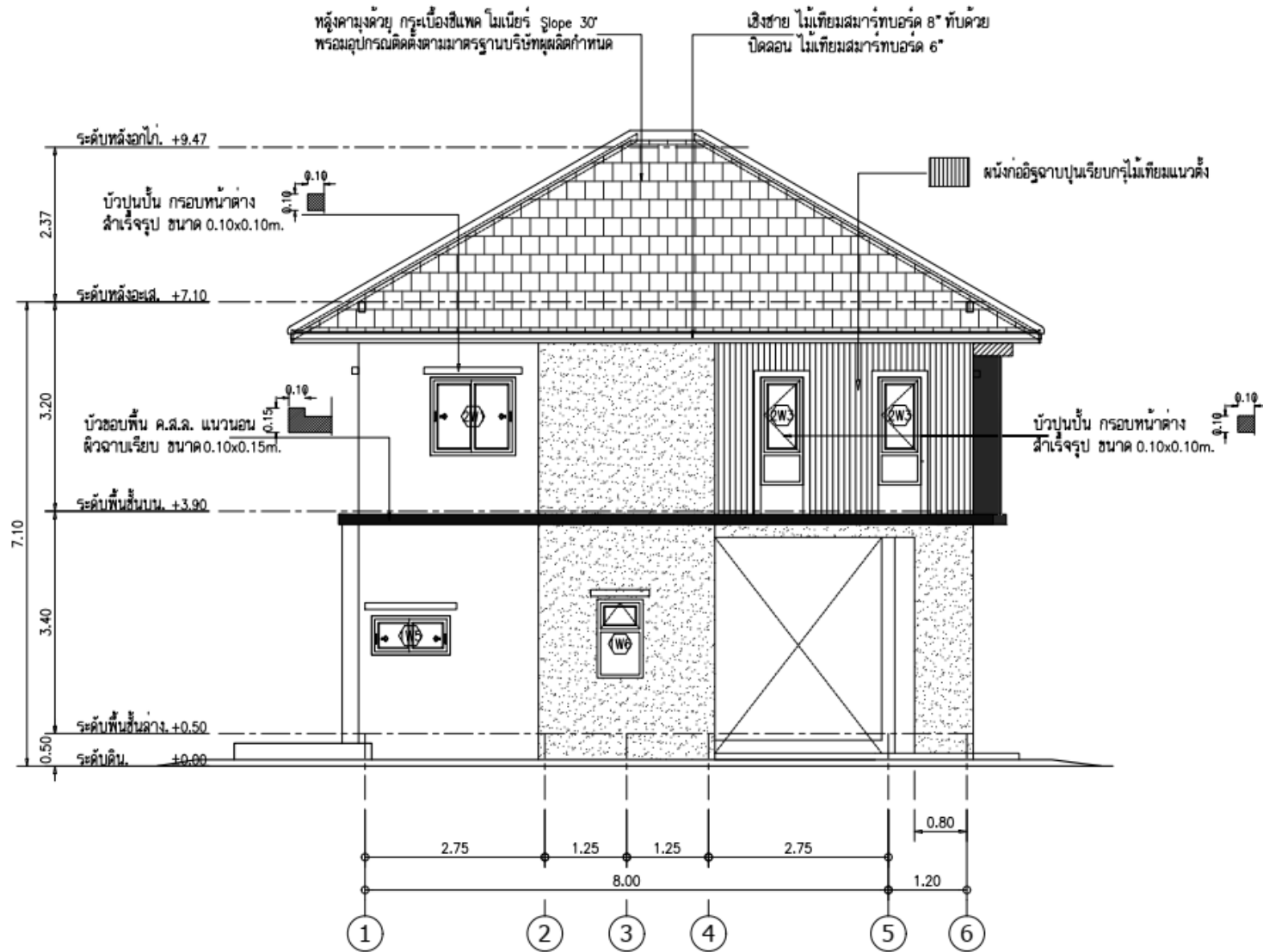
Date 19/06/61

Drawing No. A - 07

Total

Notes

This Drawing is copyright. All Contractors must check all dimensions on site. Only signed dimensions and grid lines are worked from. Discrepancies must be reported immediately to the Architect or Engineer concerned before proceeding.



รูปด้านซ้าย 2.
Scale/1:75

Project มอรัณังตัน กรีน
บ้านพักอาศัย ค.ส.ล. 2 ชั้น.
(บ้านเดี่ยวชุดก่อสร้าง 18)
ต. นาป่า อ. เมืองชลบุรี จ. ชลบุรี

Owner :
บริษัท พรอมราย โปรม์ พร็อพเพอร์ตี้ จำกัด.

Revisions :

Architect
ชัยยศ วิษระประการมัย ส.ล.ด. 1676

Designer

Electrical Engineers

Structural Engineer
ภคกิตติ์ ศานติพรวิภากร - 111748458
วิทยาลัยเทคนิคชลบุรี

ใช้ในการเรียนการสอนเท่านั้น
ผู้สอน นายนันทน์ วัชรประการมัย
วิทยาลัยเทคนิคชลบุรี

Drawing By
สามารถ ดวงแก้ว

Drawing Title
รูปด้านซ้าย 2.

Scale

Designer

Drawn

Checked

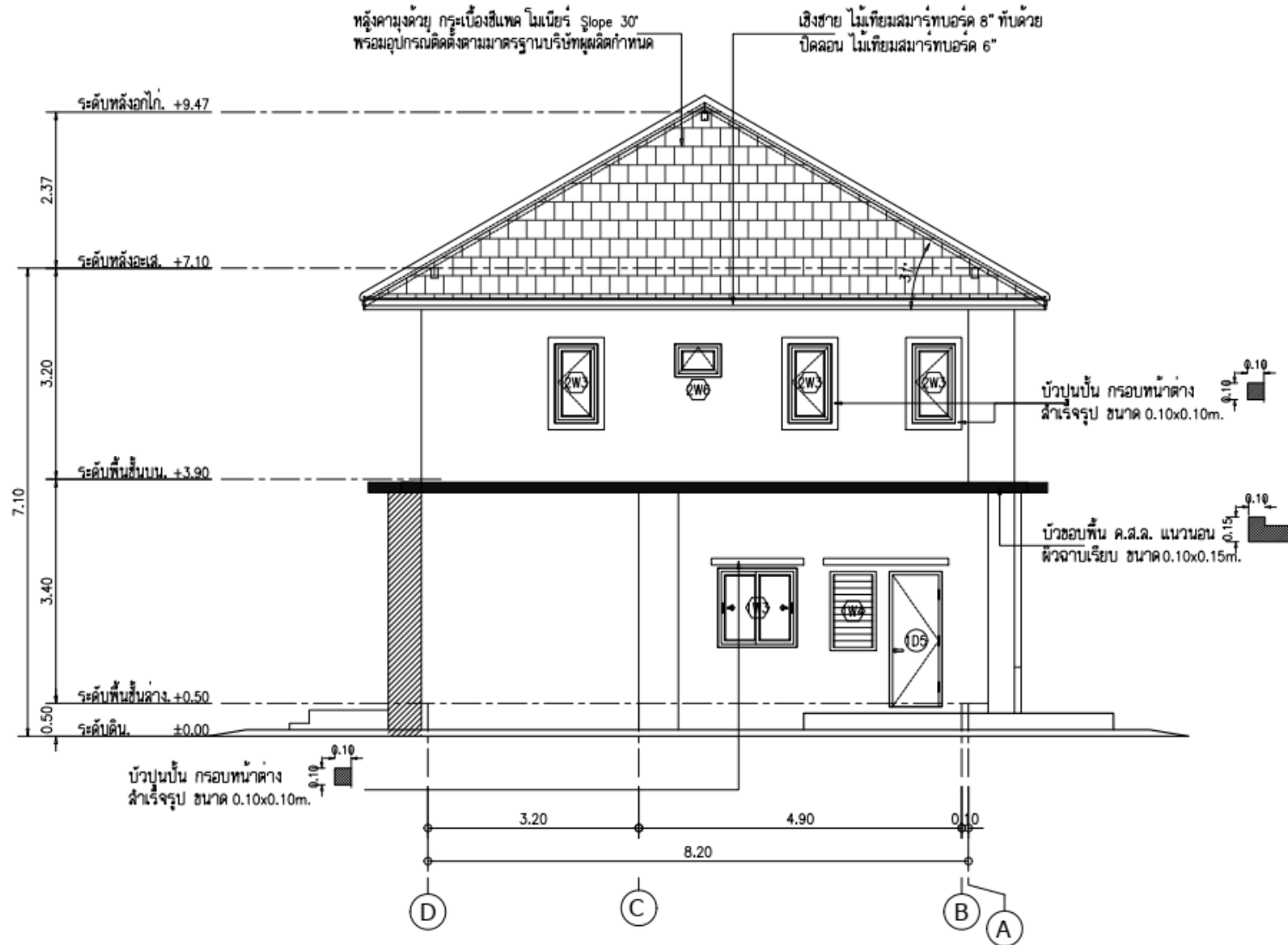
Approved

Date 19/06/61

Drawing No.
A - 08

Total

Notes
This Drawing is copyrighted. All Contractors must check all dimensions on site. Only figured dimensions and grid lines are worked from. Discrepancies must be reported immediately to the Architect or Engineer concerned before proceeding.



รูปด้านหลัง 3.
Scale/1:75

ใช้ในการเรียนการสอนเท่านั้น
ผู้สอน นายชานัน วงษ์ธรรมย์
วิทยาลัยเทคนิคชลบุรี

Project
มอริ่งตัน กรีน
บ้านพักอาศัย ค.ส.จ. 2 ชั้น.
(บ้านเดี่ยวชุดก่อสร้าง 18)
ต. นาป่า อ. เมืองชลบุรี จ. ชลบุรี

Owner :
บริษัท พรหมราช โพรโม พร็อพเพอร์ตี้ จำกัด.

Revisions :

Architect
ชัยศ วีระปารมย์ สดก. 1676

Designer

Electrical Engineers

Structural Engineer
ภาวิทย์ ดุคนประภาพร กย. 48458
Drawing By
สามารถ ดวงแก้ว

Drawing Title
รูปด้านหลัง 3.

Scale

Designer

Drawn

Checked

Approved

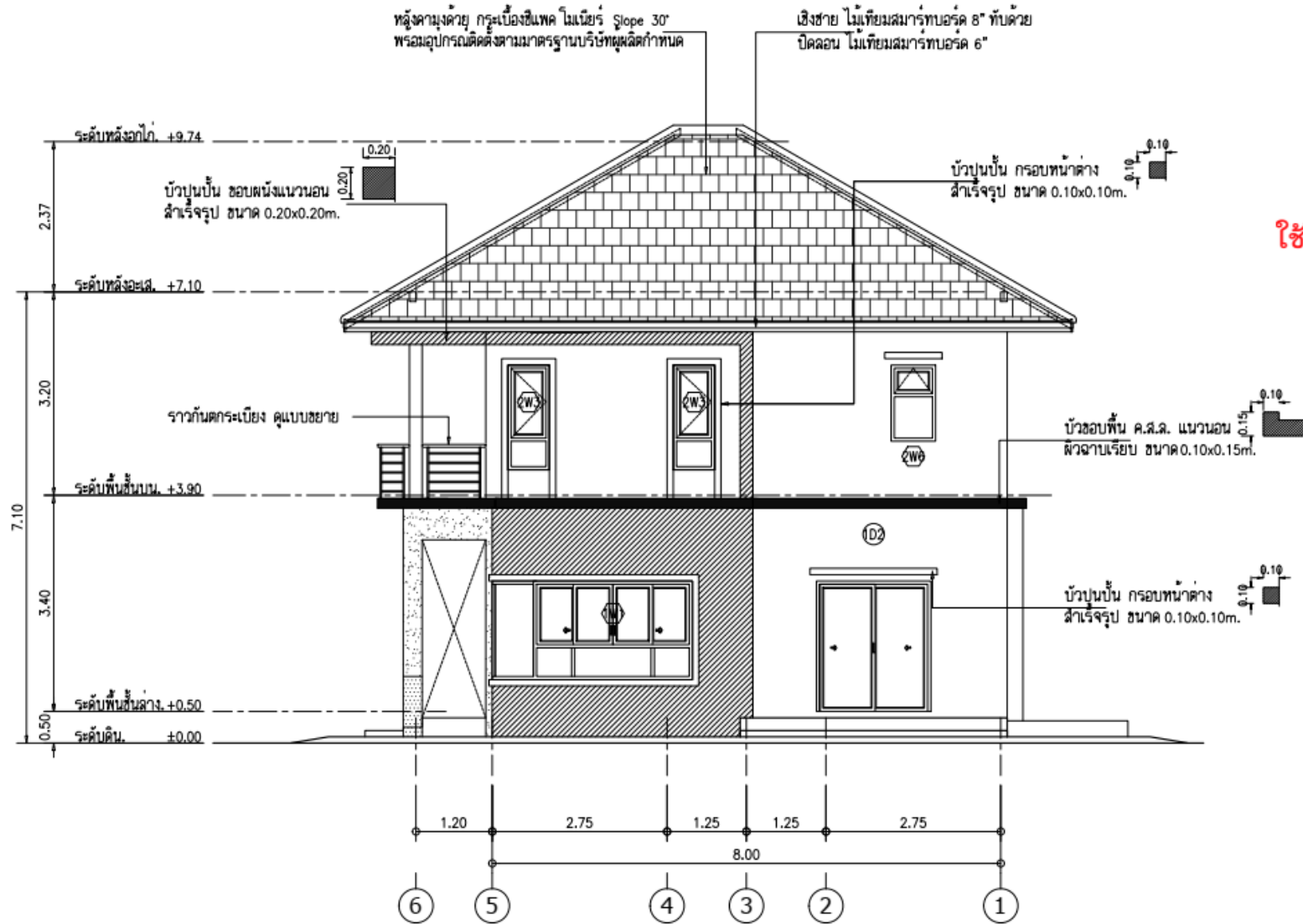
Date 19/06/61

Drawing No.

A - 09

Total

Notes
This Drawing is copyright. All Contractors must check all Dimensions on site. Only figured dimensions and grid lines are worked from. Discrepancies must be reported immediately to the Architect or Engineer concerned before processing.



รูปคานขวา 4.
Scale/1:75

ใช้ในการเรียนการสอนเท่านั้น
ผู้สอน นายชานันท์ ธีระประภา
สถาปนิก วิชาชีพ 1676
วิทยาลัยเทคนิคชลบุรี

Project มอรัญจัน กรีน
บ้านพักอาศัย ค.ส.ล. 2 ชั้น.
(บ้านเดี่ยวชุดก่อสร้าง 18)
ต. นาป่า อ. เมืองชลบุรี จ. ชลบุรี

Owner :
บริษัท พรอมราย โพรม พร็อพเพอร์ตี้ จำกัด.

Revisions :

Architect
ชานันท์ ธีระประภา ส.ศ.บ. 1676

Designer

Electrical Engineers

Structural Engineer
ภาวิทย์ ดุจนประภาช ภย. 48458

Drawing By
สามารถ ดวงแก้ว

Drawing Title
รูปคานขวา 4.

Scale

Designer

Drawn

Checked

Approved

Date 19/06/61

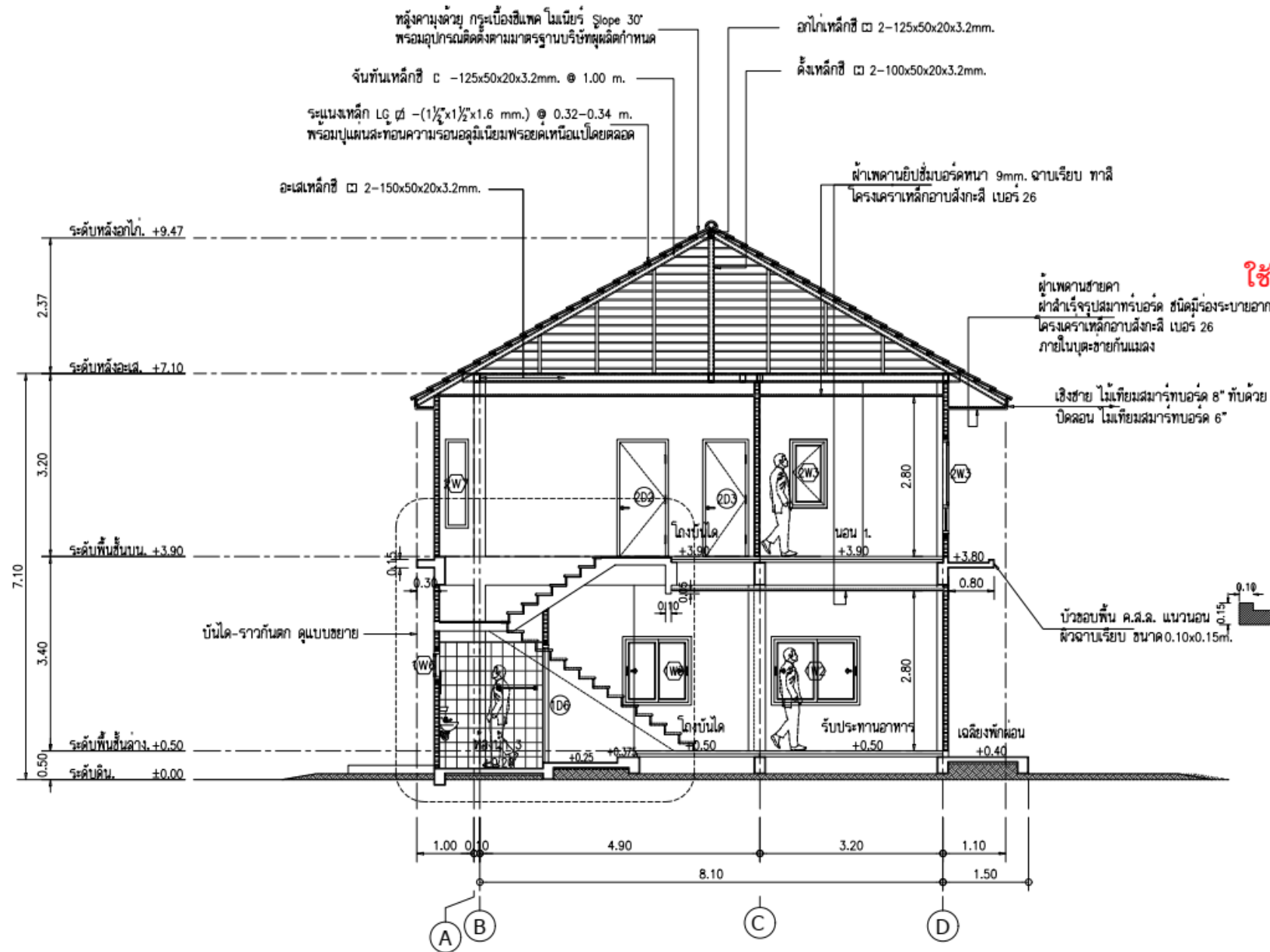
Drawing No.

A - 10

Total

Notes
This Drawing is copyrighted. All Contractors must check all dimensions on site. Only figured dimensions and grid lines are worked from. Discrepancies must be reported immediately to the Architect or Engineer concerned before proceeding.

1.7 รูปตัด รูปตัดจะมีรายละเอียดแสดงอยู่มาก เช่นเดียวกับแปลนพื้น จำนวนของรูปตัดจะขึ้นอยู่กับ ความสลับซับซ้อนของอาคาร ข้อมูลที่ไม่มีแสดงไว้ใน แปลนพื้น แต่มีแสดงในรูปตัด ได้แก่ ระดับของพื้นที่ ชั้นต่างๆ เพดาน รวมถึงระดับของคานหลังคา และ โครงสร้างส่วนอื่นๆ ของหลังคา รายละเอียดวัสดุ โครงสร้าง หลังคา และวัสดุมุ่งหลังคา ตลอดจนเชิง ชายและป็นลม



ใช้ในการเรียนการสอนเท่านั้น

Architect
 วิศวกร นายชานนท์ วัชรประเสริฐ
 วิทยาลัยเทคนิคชลบุรี

Project
 มอริ่งตัน กรีน
 บ้านพักอาศัย ค.ส.ล. 2 ชั้น.
 (บ้านเดี่ยวชุดก่อสร้าง 1B)
 ต. นาป่า อ. เมืองชลบุรี จ. ชลบุรี

Owner :
 บริษัท พรอมราย โพรม พร็อพเพอร์ตี้ จำกัด.

Revisions :

Designer

Electrical Engineers

Structural Engineer
 ภาวิทย์ ดนุประภาส กย. 48458

Drawing By
 สามารถ ดวงแก้ว

Drawing Title
 รูปตัด 1.

Scale

Designer

Drawn

Checked

Approved
 Date 19/06/61

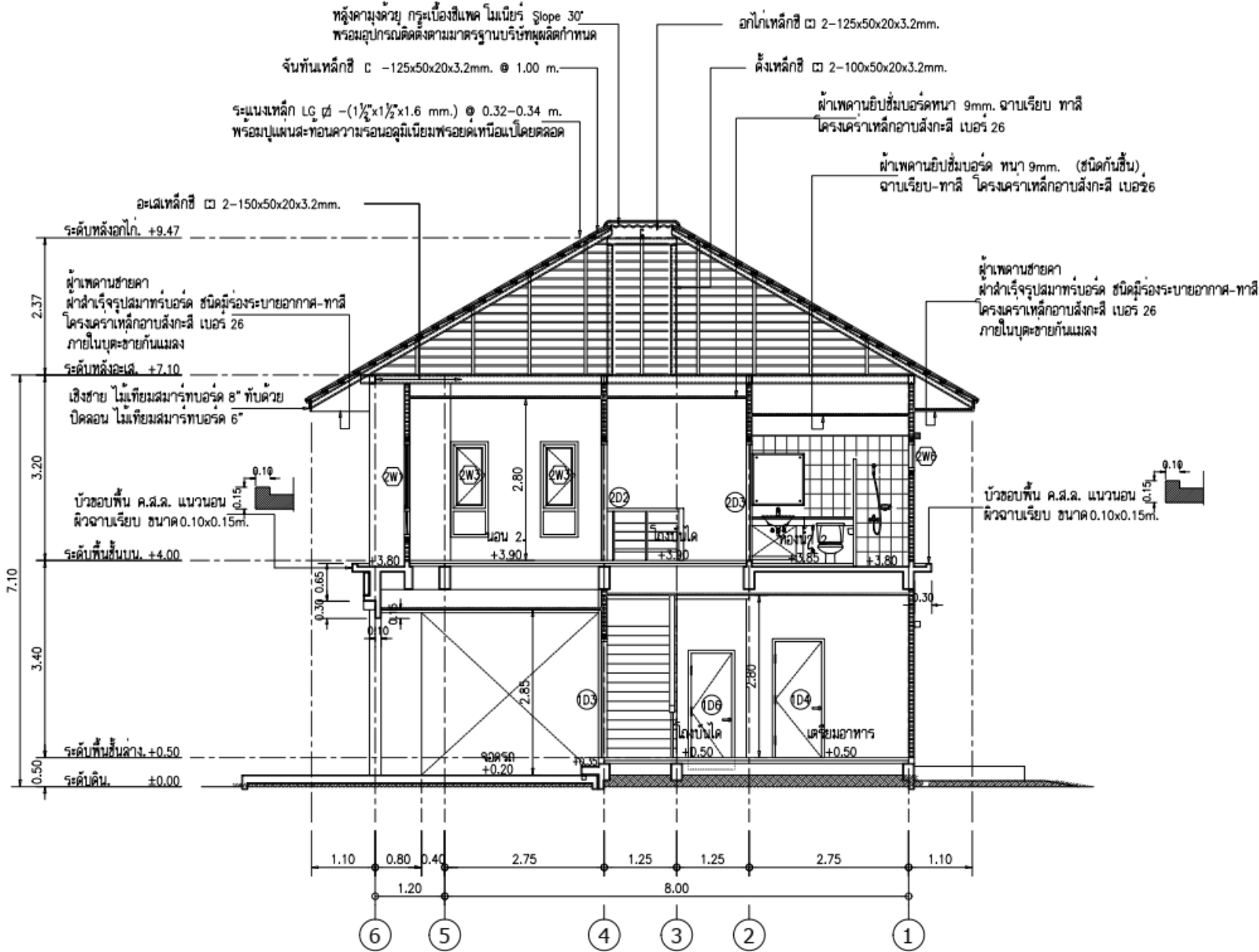
Drawing No.

A - 11

Total

Notes
 This Drawing is copyrighted. All Contractors must check all dimensions on site. Only figured dimensions and grid lines are worked from. Discrepancies must be reported immediately to the Architect or Engineer concerned before proceeding.

รูปตัด 1.
 Scale: 1:75



หลังคามุงด้วย กระเบื้องซีเมนต์ ไม่นีร์ Slope 30°
พร้อมอุปกรณ์ติดตั้งตามมาตรฐานบริษัทผู้ผลิตที่กำหนด

อกไก่เหล็กซี ๒ 2-125x50x20x3.2mm.

จันทันเหล็กซี C -125x50x20x3.2mm. @ 1.00 m.

คั้งเหล็กซี ๒ 2-100x50x20x3.2mm.

ระแนงเหล็ก LG ๒ (1 1/2" x 1 1/2" x 1.6 mm.) @ 0.32-0.34 m.
พร้อมบุแผ่นสะท้อนความร้อนพร้อมใยแก้วฉนวน

ฝ้าเพดานยิปซัมบอร์ดหนา 9mm. ฉาบเรียบ ทาสี
โครงคานเหล็กอาบสังกะสี เบอร์ 26

ฝ้าเพดานยิปซัมบอร์ด หนา 9mm. (ชนิดกันชื้น)
ฉาบเรียบ-ทาสี โครงคานเหล็กอาบสังกะสี เบอร์ 26

อะไหล่เหล็กซี ๒ 2-150x50x20x3.2mm.

ระดับหลังอกไก่. +9.47

ฝ้าเพดานยิปซัมบอร์ด
ฝ้าสำเร็จรูปพลาสติกชนิดกันชื้นระบายอากาศ-ทาสี
โครงคานเหล็กอาบสังกะสี เบอร์ 26
ภายในบุตะเข้ชายกันแมลง

ระดับหลังอะไหล่. +7.10

เชิงชาย ไม่นีร์ขนาด 8" ทับด้วย
ปิดลอน ไม่นีร์ขนาด 6"

บัวขอบพื้น ค.ส.ล. แนวนอน
ผิวฉาบเรียบ ขนาด 0.10x0.15m.

ระดับพื้นชั้นบน. +4.00

ระดับพื้นชั้นล่าง. +0.50

ระดับดิน. +0.00

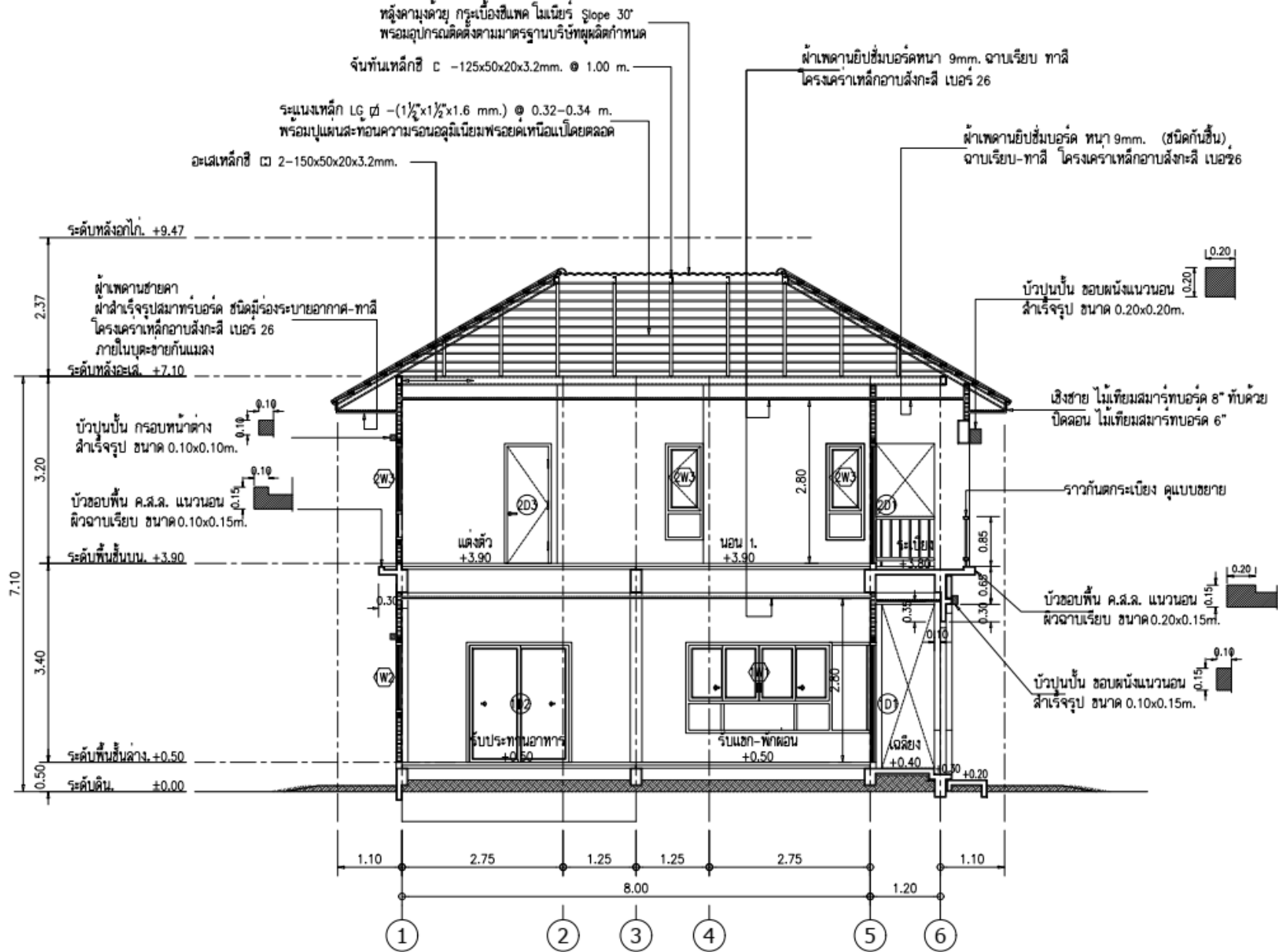
ฝ้าเพดานยิปซัมบอร์ด ชนิดกันชื้นระบายอากาศ-ทาสี
โครงคานเหล็กอาบสังกะสี เบอร์ 26
ภายในบุตะเข้ชายกันแมลง

บัวขอบพื้น ค.ส.ล. แนวนอน
ผิวฉาบเรียบ ขนาด 0.10x0.15m.

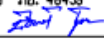
ใช้ในการเรียนการสอนที่
ผู้สอน บัณฑิตวิทยาลัย มหาวิทยาลัยเทคโนโลยีพระจอมเกล้าธนบุรี

รูปตัด 2.
Scale: 1:75

| | |
|----------------------|--|
| Project | มอรัญรัตน์ กรีน บ้านพักอาศัย ค.ส.ล. 2 ชั้น (บ้านเดี่ยวชุดก่อสร้าง ๒) ต. นาป่า อ. เมืองชลบุรี จ. ชลบุรี |
| Owner : | บริษัท พรอมพราย โพรม พร็อพเพอร์ตี้ จำกัด. |
| Revisions : | |
| Designer | |
| Electrical Engineers | |
| Structural Engineer | |
| Architect | |
| Drawing By | สามารถ ดวงแก้ว |
| Drawing Title | รูปตัด 2. |
| Scale | |
| Designer | |
| Drawn | |
| Checked | |
| Approved | |
| Date | 19/06/61 |
| Drawing No. | A - 12 |
| Total | |
| Notes | This Drawing is copyright. All Contractors must check all Dimensions on site. Only figured dimensions and grid lines are worked from. Discrepancies must be reported immediately to the Architect or Engineer concerned before proceeding. |

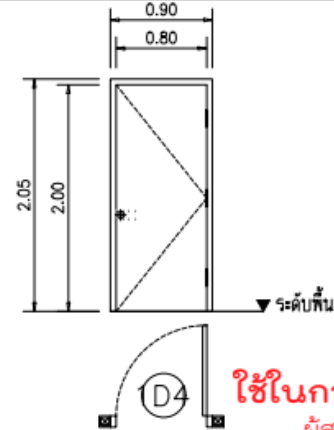
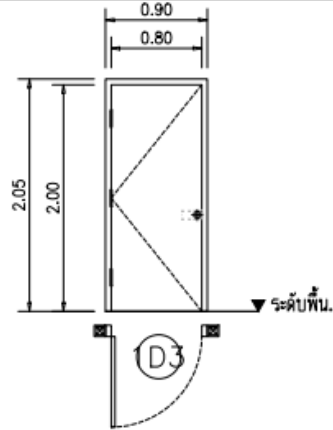
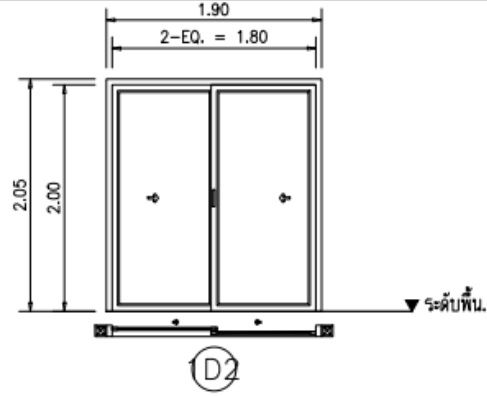
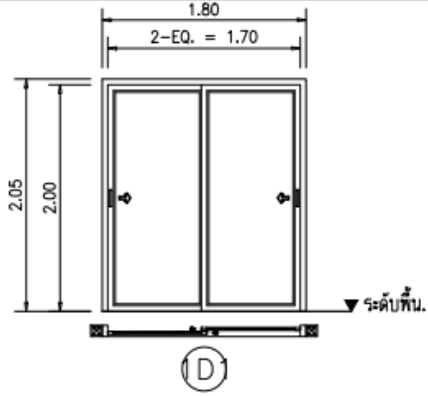


ใช้ในการเรียนการสอนเท่านั้น

| | |
|----------------------|--|
| Project | มอริ่งตัน กรีน บ้านพักอาศัย ค.ส.ล. 2 ชั้น. (บ้านเดี่ยวชุดก่อสร้าง B) ต. นาป่า อ. เมืองชลบุรี จ. ชลบุรี |
| Owner : | บริษัท พรอกรีท โปรเมอเรีย จำกัด. |
| Revisions : | |
| Architect | ผู้สอน ชลบุรี กรมช่างเทคนิค ชื่อย่อ ชลบุรี กรมช่างเทคนิค 1878 วิทยาลัยเทคนิคชลบุรี |
| Designer | |
| Electrical Engineers | |
| Structural Engineer | ภกฤษย์ สดกประสงค์ ทย. 48458  |
| Drawing By | สามารถ ดวงแก้ว |
| Drawing Title | รูปตัด 3. |
| Scale | |
| Designer | |
| Drawn | |
| Checked | |
| Approved | |
| Date | 19/06/61 |
| Drawing No. | A - 13 |
| Total | |
| Notes | This Drawing is copyrighted. All Contractors must check all dimensions on site. Only figured dimensions and grid lines are worked from. Discrepancies must be reported immediately to the Architect or Engineer concerned before proceeding. |

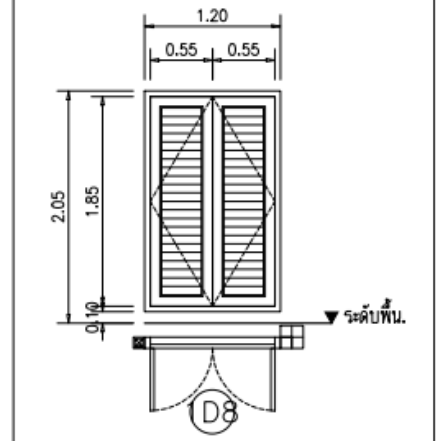
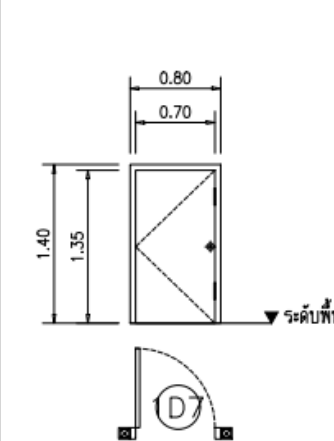
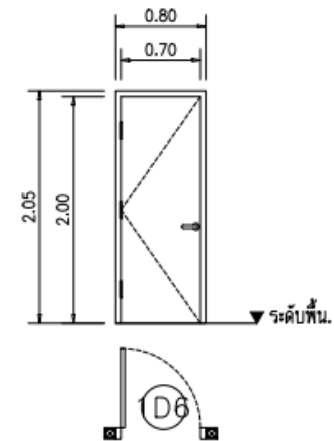
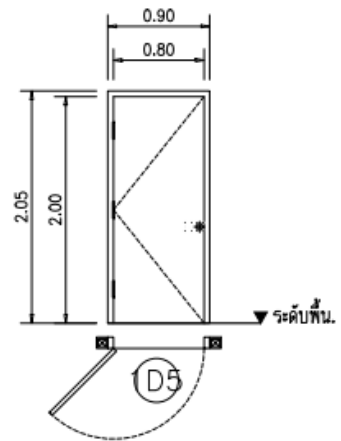
รูปตัด 3.
Scale: 1:75

1.8 รูปขยาย รูปขยายจะแสดงรายละเอียด
ต่างๆ ที่ไม่มีแสดงไว้ในแบบอื่น ส่วนใหญ่
แล้วรูปขยายที่จะต้องมี ได้แก่ แบบขยาย
ประตู-หน้าต่าง แบบขยายห้องน้ำ-ห้อง
ส้วม นอกจากนี้อาจจะมีแบบขยายอื่นๆ ได้
อีก เช่นแบบขยายบันได เป็นต้น



ใช้ในการเรียนการสอนเท่านั้น
 ผู้สอน นายชยันต์ ชัยธรรม สล. 476
 วิทยาลัยเทคนิคชลบุรี

| | | | | | | | |
|-------------|---------------------------|-------------|---------------------------|-------------|---------------------------|-------------|---------------------------|
| ชนิดประตู | บานเลื่อนสไลด์ (ALUM.) | ชนิดประตู | บานเลื่อนคู่ (ALUM.) | ชนิดประตู | บานเปิดเดี่ยว | ชนิดประตู | บานเปิดเดี่ยว |
| วงกบ | อลูมิเนียม สีอบขาว | วงกบ | อลูมิเนียม สีอบขาว | วงกบ | ไม่สังเคราะห์ | วงกบ | ไม่สังเคราะห์ |
| กรอบบาน/บาน | อลูมิเนียม สีอบขาว | กรอบบาน/บาน | อลูมิเนียม สีอบขาว | กรอบบาน/บาน | ไม่สังเคราะห์ HDF. | กรอบบาน/บาน | ไม่สังเคราะห์ HDF. |
| ลูกบิด | กระຈັດແຂງເຢັນໄຟ ຫນາ 6 mm. | ลูกบิด | กระຈັດແຂງເຢັນໄຟ ຫນາ 6 mm. | ลูกบิด | ไม่สังเคราะห์ | ลูกบิด | ไม่สังเคราะห์ |
| บานพับ | อุปกรณ์มาตรฐานภายในประเทศ | บานพับ | อุปกรณ์มาตรฐานภายในประเทศ | บานพับ | อุปกรณ์มาตรฐานภายในประเทศ | บานพับ | อุปกรณ์มาตรฐานภายในประเทศ |
| กลอน | | | | | | | |
| มือจับ | | | | | | | |
| ตำแหน่ง | เฉลียงทางเข้า | ตำแหน่ง | เฉลียงทางเข้า | ตำแหน่ง | ทางเข้าห้องบันได | ตำแหน่ง | เข้าห้องครัว |
| จำนวน | 1 ชุด | จำนวน | 1 ชุด | จำนวน | 1 ชุด | จำนวน | 1 ชุด |



| | | | | | | | |
|-------------|---------------------------|-------------|---------------------------|-------------|---------------------------|-------------|---------------------------|
| ชนิดประตู | บานเปิดเดี่ยว | ชนิดประตู | บานเปิดเดี่ยว | ชนิดประตู | บานเปิดเดี่ยว | ชนิดประตู | บานเปิดคู่ |
| วงกบ | ไม่สังเคราะห์ | วงกบ | U-PVC | วงกบ | อลูมิเนียม สีอบขาว | วงกบ | อลูมิเนียม สีอบขาว |
| กรอบบาน/บาน | ไม่สังเคราะห์ HDF. | กรอบบาน/บาน | U-PVC | กรอบบาน/บาน | อลูมิเนียม สีอบขาว | กรอบบาน/บาน | เหล็กอลูมิเนียม สีอบขาว |
| ลูกบิด | ไม่สังเคราะห์ | ลูกบิด | - | ลูกบิด | - | ลูกบิด | - |
| บานพับ | อุปกรณ์มาตรฐานภายในประเทศ | บานพับ | อุปกรณ์มาตรฐานภายในประเทศ | บานพับ | อุปกรณ์มาตรฐานภายในประเทศ | บานพับ | อุปกรณ์มาตรฐานภายในประเทศ |
| กลอน | | | | | | | |
| มือจับ | | | | | | | |
| ตำแหน่ง | ออกอีกข้าง | ตำแหน่ง | ห้องน้ำ 3 | ตำแหน่ง | ห้องเก็บของ | ตำแหน่ง | เก็บเครื่องมือ |
| จำนวน | 1 ชุด | จำนวน | 1 ชุด | จำนวน | 1 ชุด | จำนวน | 1 ชุด |

แบบขยายประตู-หน้าต่าง 1.
 Scale: 1:50

Project มอรั้งตัน กรีน
 บ้านพักอาศัย ค.ส.ฉ. 2 ชั้น.
 (บ้านเดี่ยวชุดก่อสร้าง B)
 ต. นาป่า อ. เมืองชลบุรี จ. ชลบุรี

Owner : บริษัท พรอมพราย โพร้ม พร็อพเพอร์ตี้ จำกัด.

Revisions :

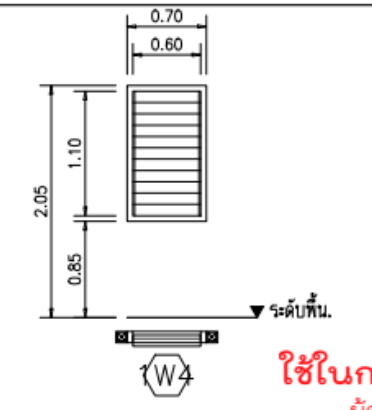
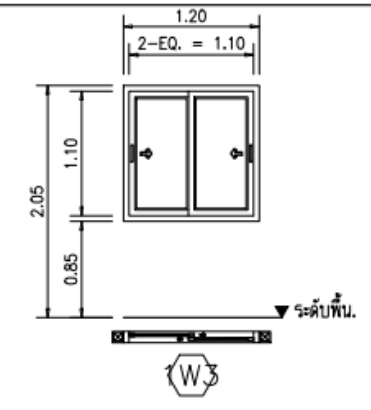
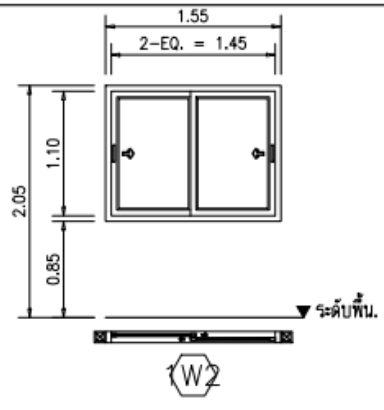
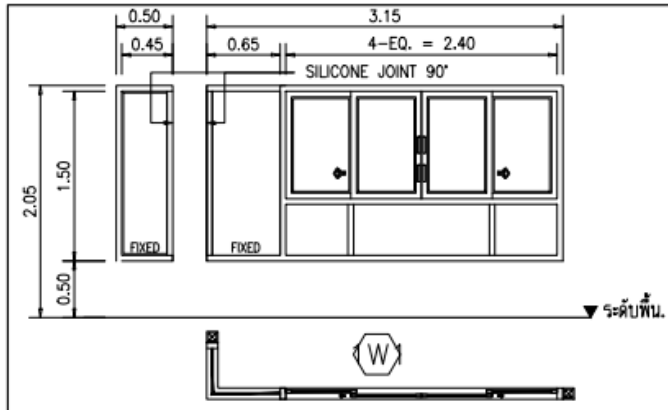
Designer

 Electrical Engineers

 Structural Engineer
 ภาทิพย์ ตฤนประภาช ภ.ย. 48459

Drawing By
 สามารถ ดวงแก้ว
 Drawing Title
 แบบขยายประตู-หน้าต่าง 1.
 Scale
 Designer
 Drawn
 Checked
 Approved
 Date 19/06/61
 Drawing No.
 A - 14

Notes
 This Drawing is copyrighted. All Contractors must check all Dimensions on site. Only figured dimensions and grid lines are worked from. Discrepancies must be reported immediately to the Architect or Engineer concerned before proceeding.



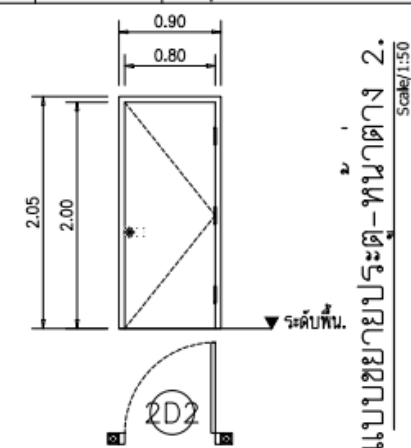
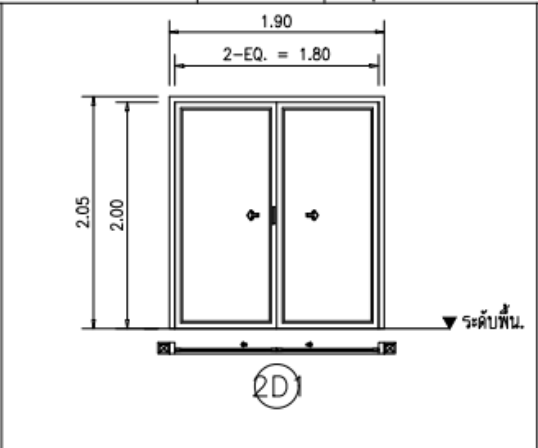
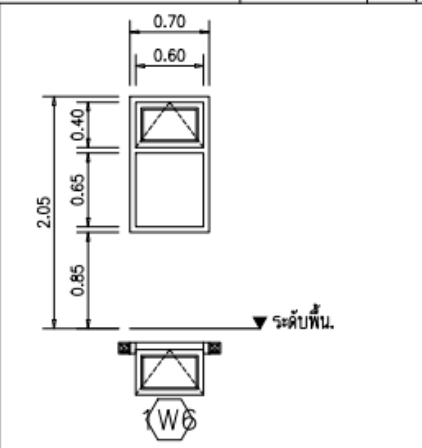
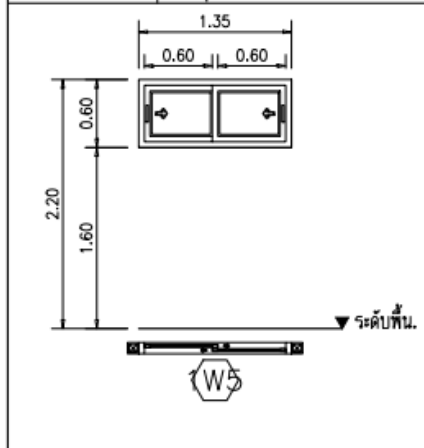
ใช้ในการเรียนการสอนเท่านั้น
 ผู้สอน Architect วิชาช่างสถาปัตย์
 ชัยยศ ชัยประทุมศิลป์ 1676

| | |
|--------------|---|
| ชนิดหน้าต่าง | บานเลื่อนคู่/ช่องแสงกระจกติดตาย (ALUM.) |
| วงกบ | อลูมิเนียม สีอบขาว |
| กรอบบาน/บาน | อลูมิเนียม สีอบขาว |
| ลูกพับ | กระจกตัดแสงเขียวใส ทหนา 6 mm. |
| บานพับ | อุปกรณ์มาตรฐานภายในประเทศ |
| กลอน | |
| มือจับ | |
| ตำแหน่ง | รับแขก-พักผ่อน |
| จำนวน | 1 ชุด |

| | |
|--------------|-------------------------------|
| ชนิดหน้าต่าง | บานเลื่อนสลัป (ALUM.) |
| วงกบ | อลูมิเนียม สีอบขาว |
| กรอบบาน/บาน | อลูมิเนียม สีอบขาว |
| ลูกพับ | กระจกตัดแสงเขียวใส ทหนา 6 mm. |
| บานพับ | อุปกรณ์มาตรฐานภายในประเทศ |
| กลอน | |
| มือจับ | |
| ตำแหน่ง | รับประทานอาหาร |
| จำนวน | 1 ชุด |

| | |
|--------------|-------------------------------|
| ชนิดหน้าต่าง | บานเลื่อนสลัป (ALUM.) |
| วงกบ | อลูมิเนียม สีอบขาว |
| กรอบบาน/บาน | อลูมิเนียม สีอบขาว |
| ลูกพับ | กระจกตัดแสงเขียวใส ทหนา 6 mm. |
| บานพับ | อุปกรณ์มาตรฐานภายในประเทศ |
| กลอน | |
| มือจับ | |
| ตำแหน่ง | เตรียมอาหาร |
| จำนวน | 1 ชุด |

| | |
|--------------|--------------------------------|
| ชนิดหน้าต่าง | บานเกล็ดกระจกปรับมุม |
| วงกบ | ไม้เนื้อแข็ง |
| กรอบบาน/บาน | เกล็ดกระจกใสปรับมุม ทหนา 5 mm. |
| ลูกพับ | - |
| บานพับ | อุปกรณ์มาตรฐานภายในประเทศ |
| กลอน | |
| มือจับ | |
| ตำแหน่ง | ห้องครัว |
| จำนวน | 1 ชุด |



แบบขยายประตู-หน้าต่าง 2.
Scale: 1:50

| | |
|--------------|-------------------------------|
| ชนิดหน้าต่าง | บานเลื่อนสลัป (ALUM.) |
| วงกบ | อลูมิเนียม สีอบขาว |
| กรอบบาน/บาน | อลูมิเนียม สีอบขาว |
| ลูกพับ | กระจกตัดแสงเขียวใส ทหนา 6 mm. |
| บานพับ | อุปกรณ์มาตรฐานภายในประเทศ |
| กลอน | |
| มือจับ | |
| ตำแหน่ง | ห้องครัว |
| จำนวน | 1 ชุด |

| | |
|--------------|-------------------------------------|
| ชนิดหน้าต่าง | บานกระจก/ช่องแสงกระจกติดตาย (ALUM.) |
| วงกบ | อลูมิเนียม สีอบขาว |
| กรอบบาน/บาน | อลูมิเนียม สีอบขาว |
| ลูกพับ | กระจกฝ้าลายฟ้า ทหนา 5 mm. |
| บานพับ | อุปกรณ์มาตรฐานภายในประเทศ |
| กลอน | |
| มือจับ | |
| ตำแหน่ง | ห้องน้ำ 3 |
| จำนวน | 1 ชุด |

| | |
|-------------|-------------------------------|
| ชนิดประตู | บานเลื่อนคู่ (ALUM.) |
| วงกบ | อลูมิเนียม สีอบขาว |
| กรอบบาน/บาน | อลูมิเนียม สีอบขาว |
| ลูกพับ | กระจกตัดแสงเขียวใส ทหนา 6 mm. |
| บานพับ | อุปกรณ์มาตรฐานภายในประเทศ |
| กลอน | |
| มือจับ | |
| ตำแหน่ง | อโถงระเบียง |
| จำนวน | 1 ชุด |

| | |
|-------------|------------------------------------|
| ชนิดประตู | บานเปิดเดี่ยว |
| วงกบ | ไม้สังเคราะห์ |
| กรอบบาน/บาน | ไม้สังเคราะห์ HDF. |
| ลูกพับ | ไม้สังเคราะห์ |
| บานพับ | อุปกรณ์มาตรฐานภายในประเทศ |
| กลอน | |
| มือจับ | |
| ตำแหน่ง | ห้องนอน 1., ห้องนอน 2., ห้องนอน 3. |
| จำนวน | 3 ชุด |

Project มอริ่งตัน กรีน
 บ้านพักอาศัย ค.ส.ล. 2 ชั้น.
 (บ้านเดี่ยวชุดก่อสร้าง ๒)
 ต. นาป่า อ. เมืองชลบุรี จ. ชลบุรี

Owner : บริษัท พรอมพราย โพรม หรือพรอซี จำกัด.

Revisions :

Designer _____

Electrical Engineers _____

Structural Engineer ภาวิทย์ ศกุนตภาภช ภย. 48458

Drawing By สามารถ ดวงแก้ว

Drawing Title แบบขยายประตู-หน้าต่าง 2.

Scale _____

Designer _____

Drawn _____

Checked _____

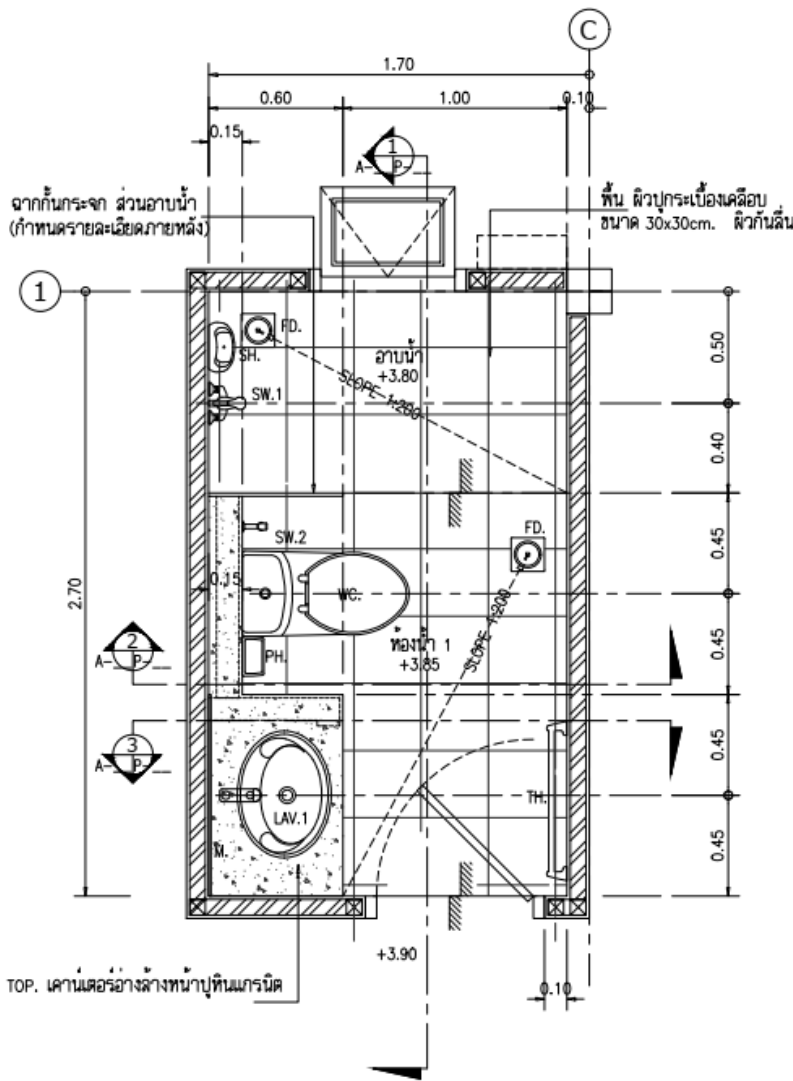
Approved _____

Date 19/06/61

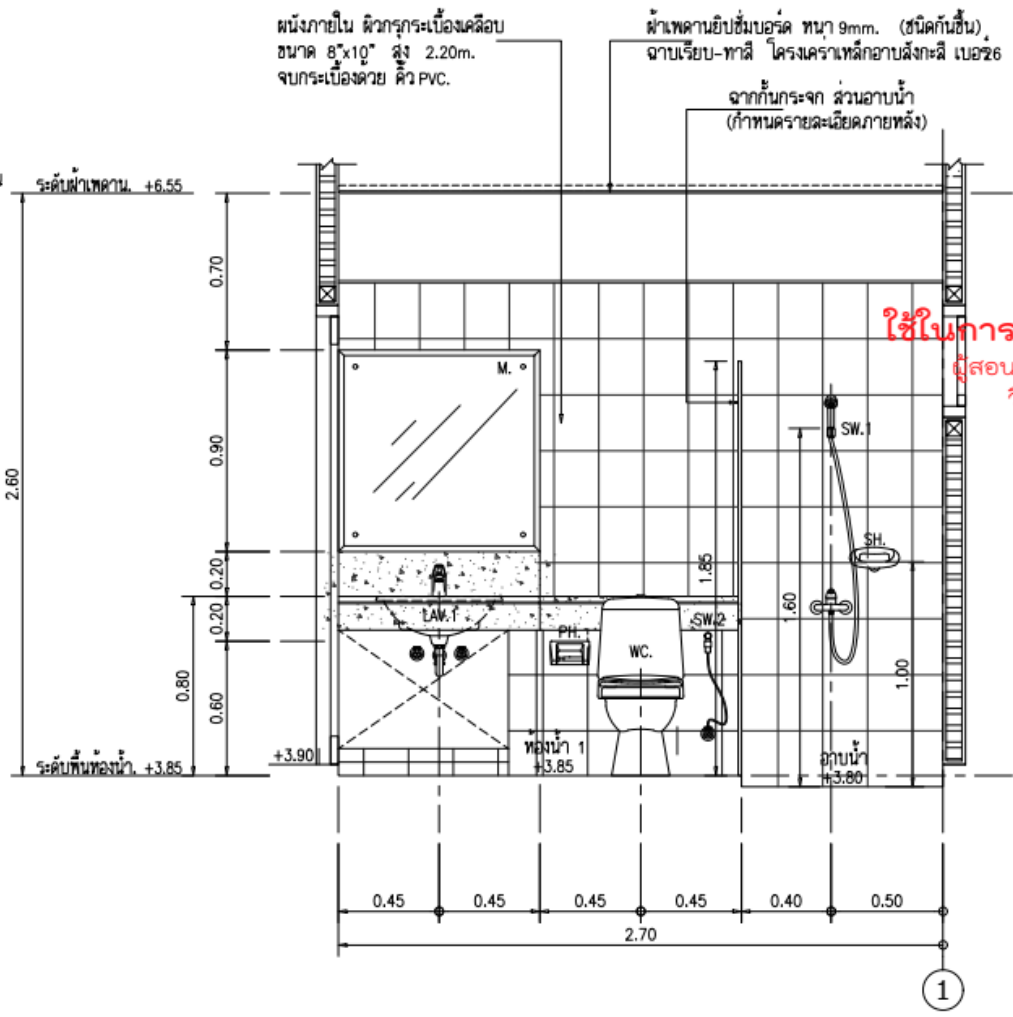
Drawing No. _____

A - 15

Notes
 This Drawing is copyrighted. All Contractors must check all Dimensions on site. Only figured dimensions and grid lines are worked from. Discrepancies must be reported immediately to the Architect or Engineer concerned before proceeding.



แปลนขยายห้องน้ำ-ส่วน 1.
Scale: 1:25



รูปตัด 1. ขยายห้องน้ำ-ส่วน 1.
Scale: 1:25

ใช้ในการเรียนการสอน
 ชัยยศ วิษระประภาย ผลิต. 1676
 วิศวกร นายชานน วิษระประภาย
 วิทยาลัยเทคนิคชลบุรี
 Designer

Project
 มอริ่งตัน กรีน
 บ้านพักอาศัย ค.ส.อ. 2 ชั้น.
 (บ้านเดี่ยวชุดก่อสร้าง 8)
 ต. นาป่า อ. เมืองชลบุรี จ. ชลบุรี

Owner :
 บริษัท พรธราช โพรม หรือเพอร์ดี จำกัด.

Revisions :

Electrical Engineers

Structural Engineer

ภกัณฑ์ ตปนประภาย ภย. 48458
(Signature)

Drawing By
 สามารถ ดวงแก้ว

Drawing Title
 แบบขยายห้องน้ำ-ส่วน 3.

Scale

Designer

Drawn

Checked

Approved

Date 19/06/61

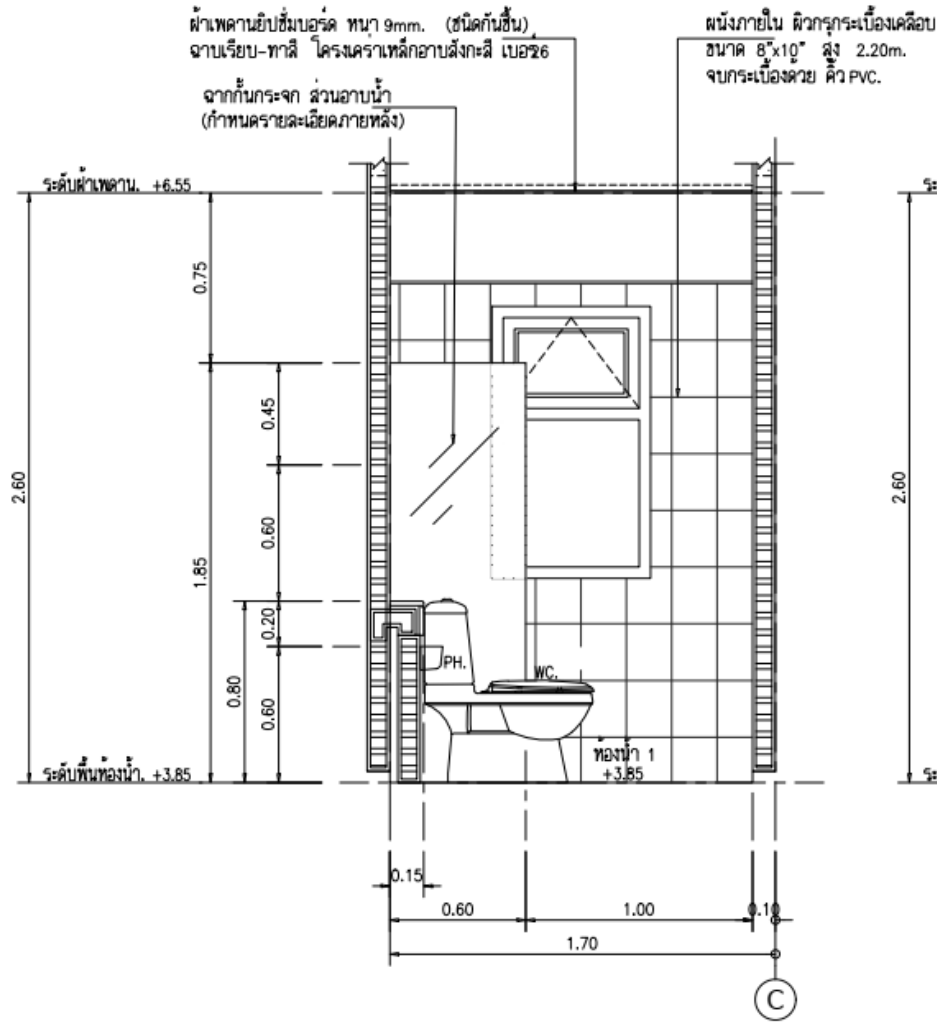
Drawing No.


A - 18

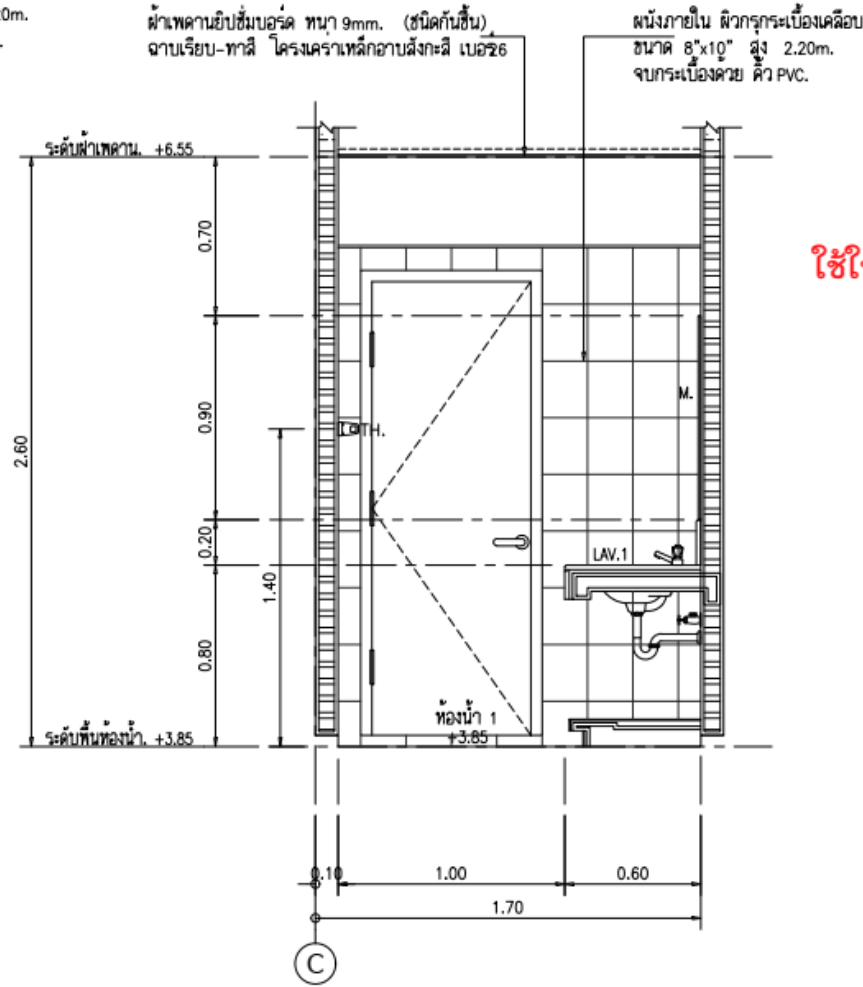
Total


Notes

This Drawing is copyrighted. All Contractors must check all dimensions on site. Only figured dimensions and grid lines are worked from. Discrepancies must be reported immediately to the Architect or Engineer concerned before processing.



รูปตัด 2. ขยายห้องน้ำ-ส่วน 1. 
Scale: 1:25



รูปตัด 3. ขยายห้องน้ำ-ส่วน 1. 
Scale: 1:25

ใช้ในการเรียนการสอนทำ
ผู้สอน นายอินัน วิษณุธรรมย์
วิทยาลัยเทคนิคชลบุรี

Project
มอริ่งตัน กรีน
บ้านพักอาศัย ค.ส.ล. 2 ชั้น.
(บ้านเดี่ยวชุดก่อสร้าง ๒)
ต. นาป่า อ. เมืองชลบุรี จ. ชลบุรี

Owner :
บริษัท พรอมพราย โพรม หรือเพอร์ดี จำกัด.

Revisions :

Architect
ชัยดี วิชาประวรมย์ สลค. 1676

Designer

Electrical Engineers

Structural Engineer
ภาวิทย์ ดุจนประภาส กย. 48458

Drawing By
สามารถ ดวงแก้ว

Drawing Title
แบบขยายห้องน้ำ-ส่วน 4.

Scale

Designer

Drawn

Checked

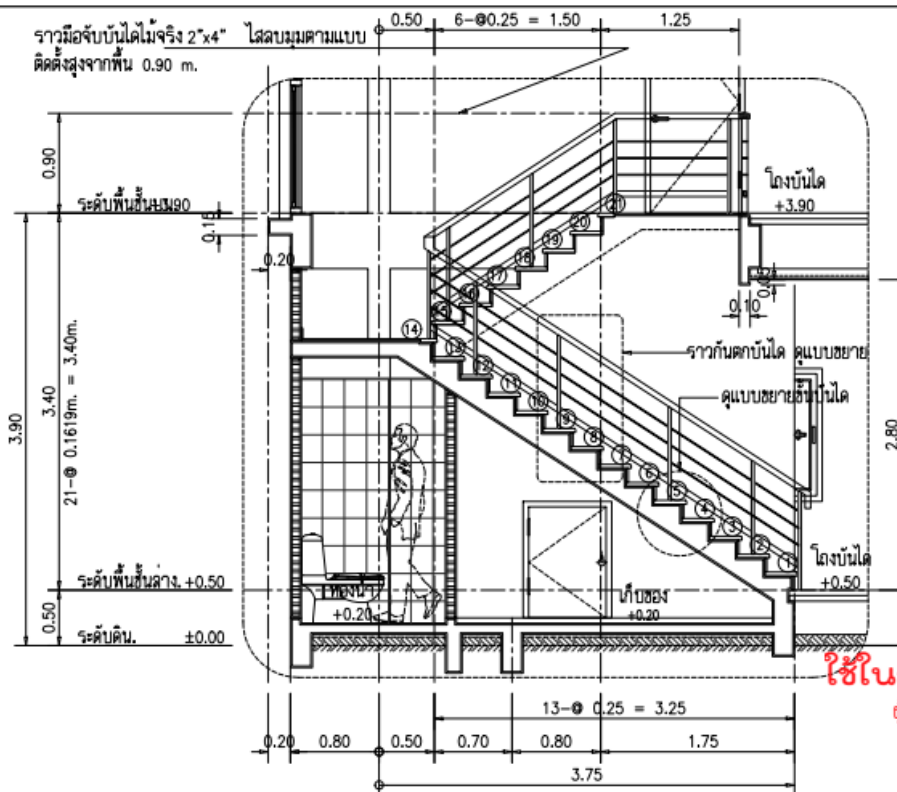
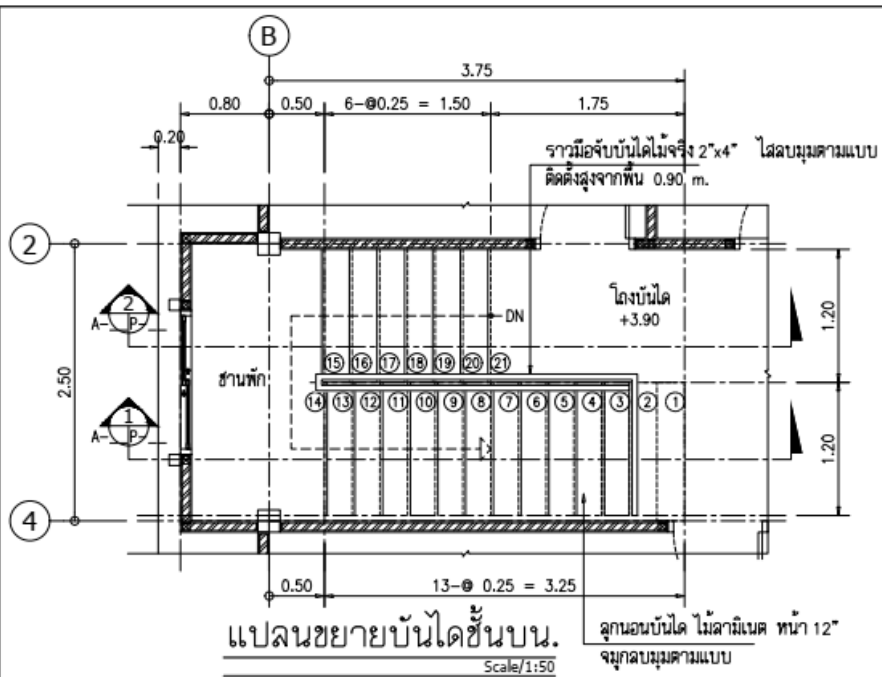
Approved
Date 19/06/61

Drawing No.

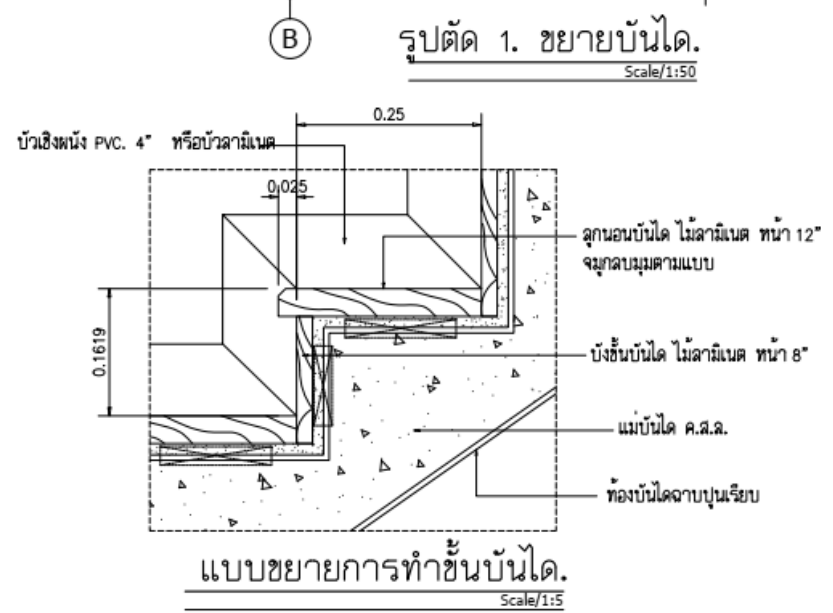
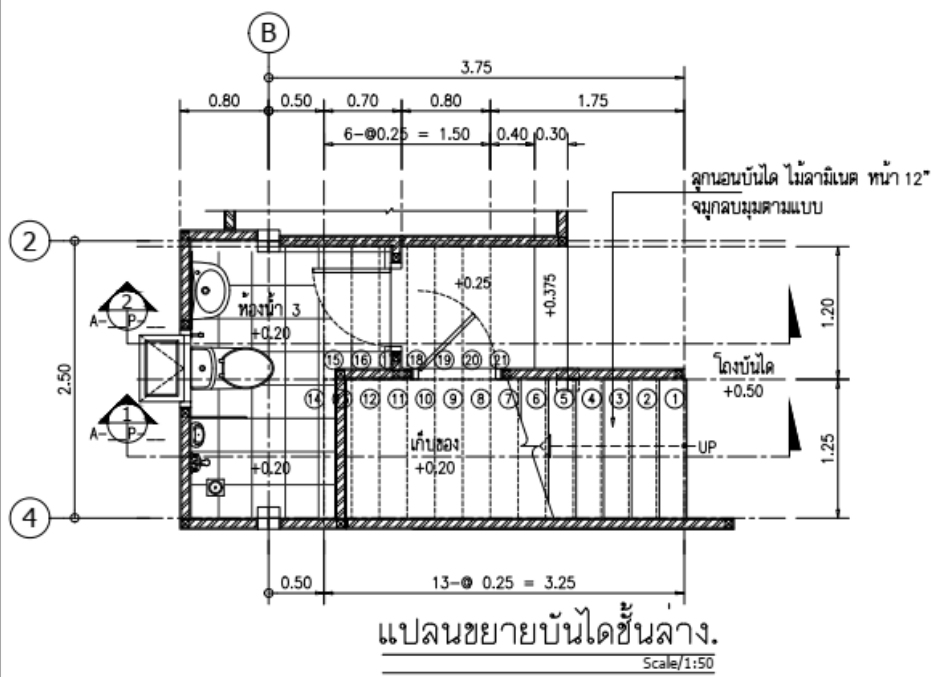
A - 19

Total

Notes
This Drawing is copyright. All Contractors must check all dimensions on site. Only figured dimensions and grid lines are worked from. Discrepancies must be reported immediately to the Architect or Engineer concerned before proceeding.



ใช้ในการเรียนการสอน
 ผู้สอน นายชาน วิชระปรารมย์
 Drawing By วิทยาลัยเทคนิคชลบุรี
 สามารถ ดวงแก้ว



Project มอริ่งตัน กรีน
 บ้านพักอาศัย ค.ส.ล. 2 ชั้น.
 (บ้านเดี่ยวชุดก่อสร้าง 18)
 ต. นาป่า อ. เมืองชลบุรี จ. ชลบุรี

Owner : บริษัท พรอมพราย โพรม หรือเพอร์ดี จำกัด.

Revisions :

Architect ชัยยศ วิชระปรารมย์ ส.ค. 1676

Designer

Electrical Engineers

Structural Engineer

Drawing Title แบบขยายบันได 1.

Scale

Designer

Drawn

Checked

Approved

Date 19/06/61

Drawing No. A - 27

Total

Notes

This Drawing is copyright. All Contractors must check all Dimensions on site. Only figured dimensions and grid lines are worked from. Discrepancies must be reported immediately to the Architect or Engineer concerned before proceeding.

Project
 มอริ่งตัน กรีน
 บ้านพักอาศัย ค.ส.ล. 2 ชั้น.
 (บ้านเดี่ยวชุดก่อสร้าง 8)
 ต. นาป่า อ. เมืองชลบุรี จ. ชลบุรี

Owner :
 บริษัท พรอมราย โพรม หรือเพอริตี้ จำกัด.

Revisions :

Architect
 ชัยยศ วิษระปรารมย์ สผ. 1676

Designer

Electrical Engineers

Structural Engineer
 ภาวิทย์ วัฒนประภาชัย 48499
 ผู้สอน นายชาน วิษระปรารมย์

Drawn by ทัศนิตชลบุรี

สามารถ ดวงแก้ว

Drawing Title
 แบบขยายบันได 2.

Scale

Designer

Drawn

Checked

Approved

Date 19/06/61

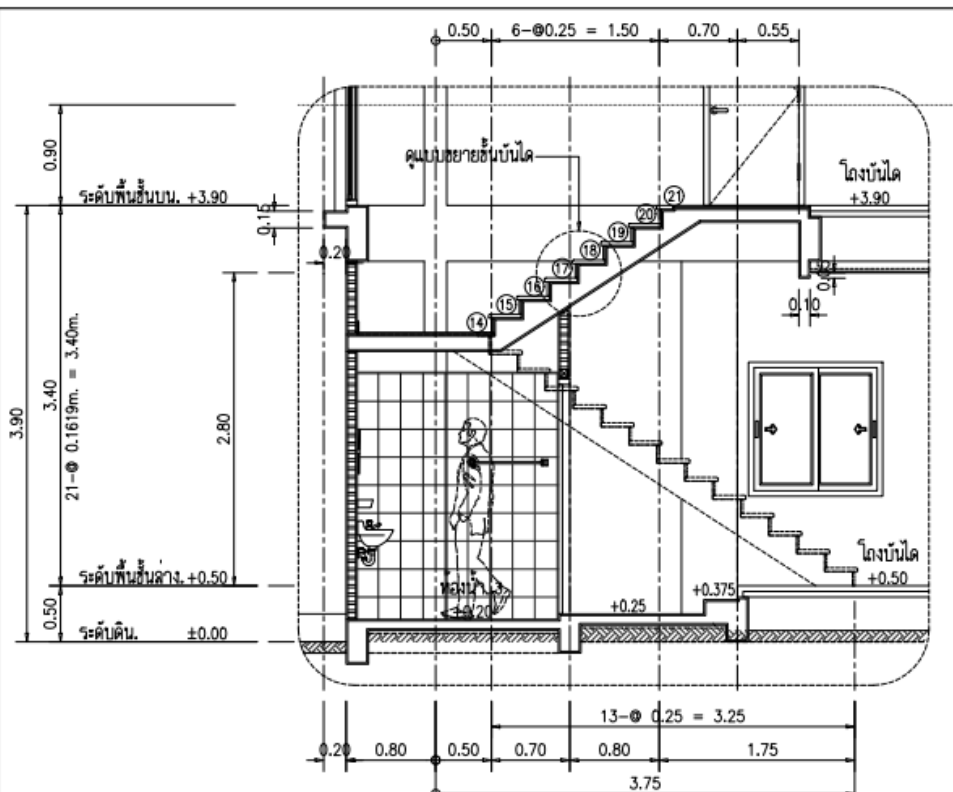
Drawing No.

A - 28

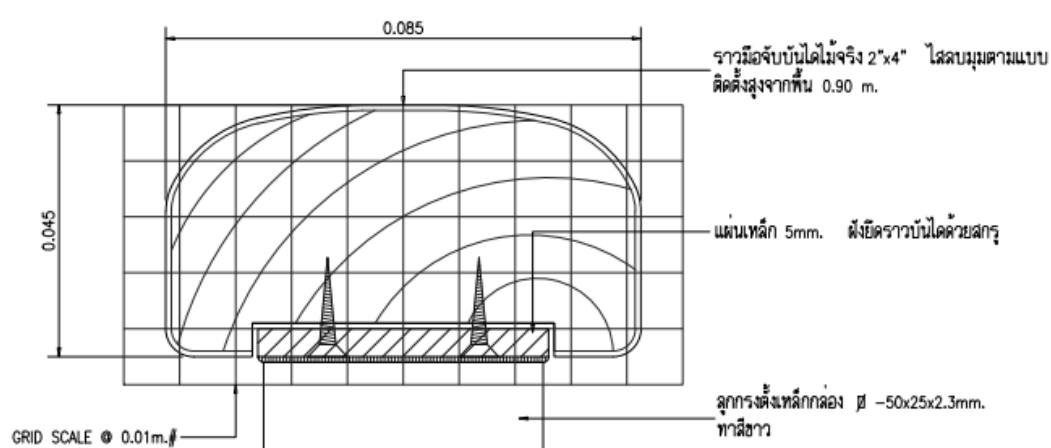
Total

Notes

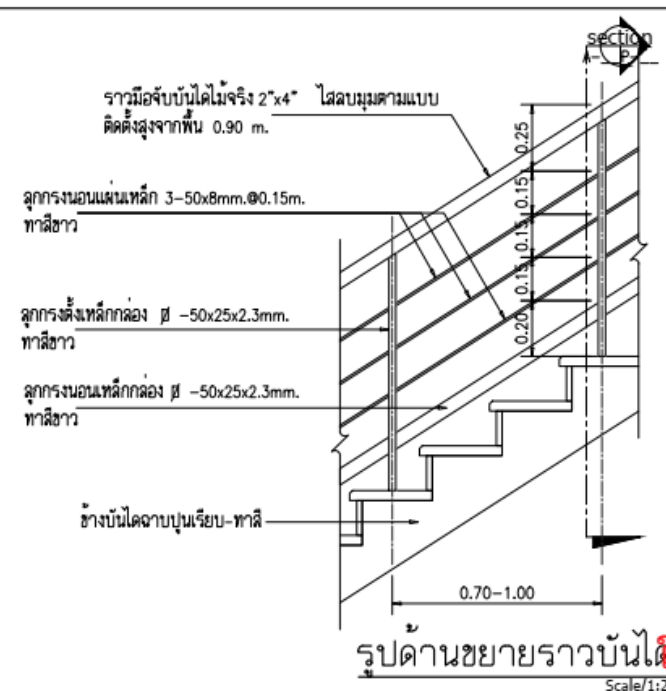
This Drawing is copyright. All Contractors must check all dimensions on site. Only signed dimensions and grid lines are worked from. Discrepancies must be reported immediately to the Architect or Engineer concerned before proceeding.



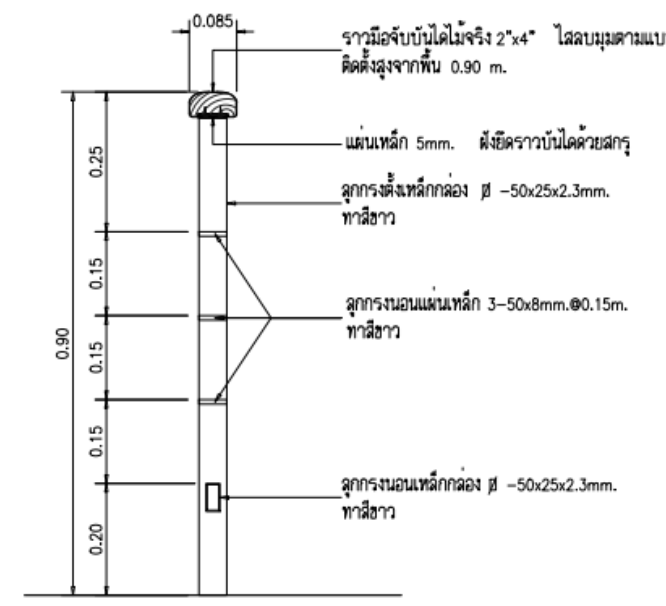
รูปตัด 2. ขยายบันได.
 Scale:1:50



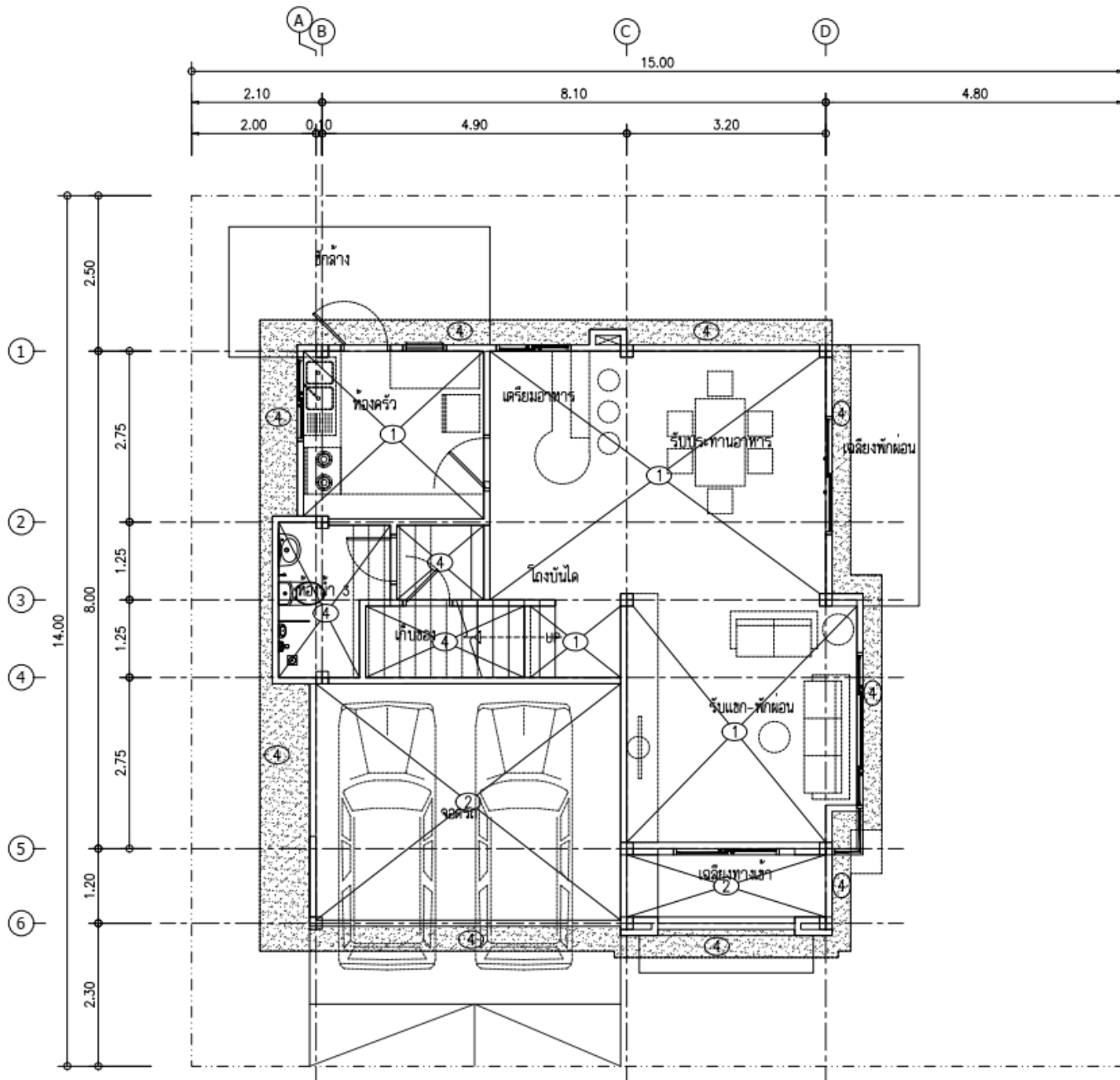
แบบขยายราวบันได.
 Scale:1:1



รูปด้านขยายราวบันไดใช้ในการเรียนการสอนทำผู้สอน นายชาน วิษระปรารมย์
 Scale:1:20



รูปตัดขยายราวบันได.
 Scale:1:10



ผังฟ้าเพดานชั้นล่าง.
Scale/1:75

Project
มอริ่งตัน กรีน
บ้านพักอาศัย ค.ส.ฉ. 2 ชั้น.
(บ้านเดี่ยวชุดก่อสร้าง ๒)
ต. นาป่า อ. เมืองชลบุรี จ. ชลบุรี

Owner :
บริษัท พรอมพราย โพรม พร็อพเพอร์ตี้ จำกัด.

Revisions :

ใช้ในการเรียนการสอนเท่านั้น
ผู้สอน Architect น. วัชรวิทย์ วัชรวิทย์
วิชา ล้อเหล็ก 1876

Designer

Electrical Engineers

Structural Engineer
ภกัทธิย์ สมบูรณ์ภพ ภย. 48458

Drawing By
สามารถ ดวงแก้ว

Drawing Title
ผังฟ้าเพดานชั้นล่าง.

Scale

Designer

Drawn

Checked

Approved

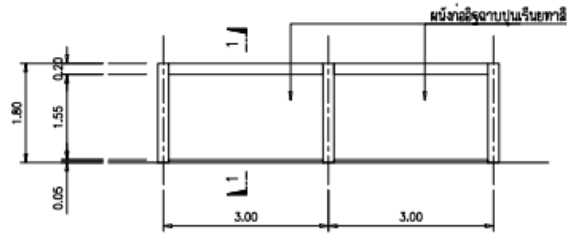
Date 19/06/61

Drawing No.

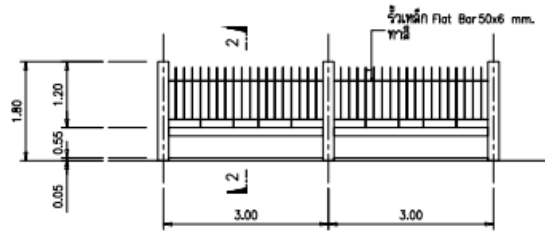
A - 29

Total

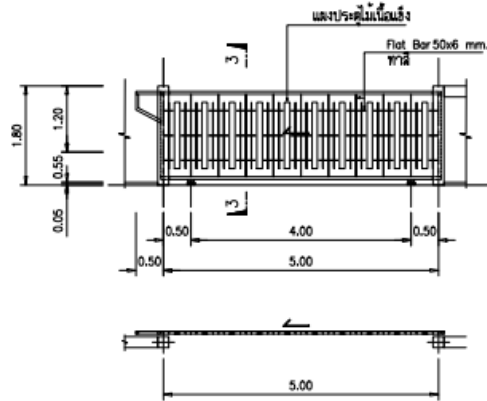
Notes
This Drawing is copyrighted. All Contractors must check all dimensions on site. Only figured dimensions and grid lines are worked from. Discrepancies must be reported immediately to the Architect or Engineer concerned before proceeding.



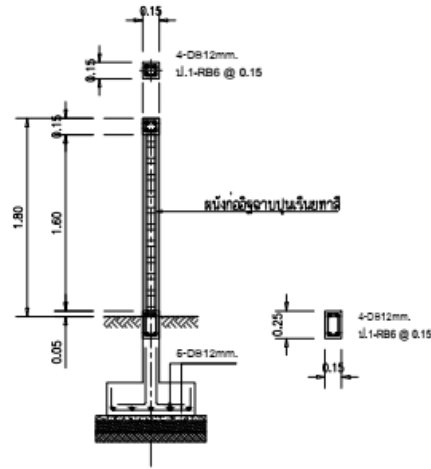
แบบขยายรั้ว A
Scale/1:100



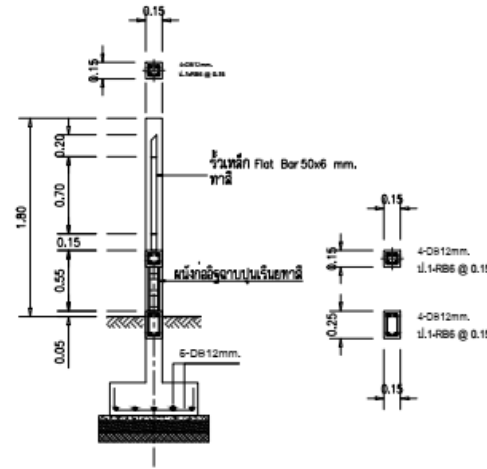
แบบขยายรั้ว B
Scale/1:100



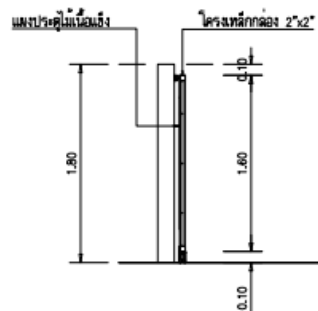
แบบขยายประตูทางเข้า
Scale/1:100



รูปตัด 1
Scale/1:50



รูปตัด 2
Scale/1:50



รูปตัด 3
Scale/1:50

ใช้ในการเรียนการสอนเท่านั้น
ผู้สอนโดย อาจารย์ ดร. วิมล งามรัมย์
วิทยาลัยเทคนิคชลบุรี

Project
มอริ่งตัน กรีน
บ้านพักอาศัย ค.ส.ล. 2 ชั้น.
(บ้านเดี่ยวชุดก่อสร้าง 18)
ต. นาป่า อ. เมืองชลบุรี จ. ชลบุรี

Owner :
บริษัท พรหมราช โพรม หรือเพอร์ดี จำกัด.

Revisions :

Architect
ชัยดี วิเคราะห์ประมัย สลค. 1676

Designer

Electrical Engineers

Drawing By
สามารถ ดวงแก้ว

Drawing Title
แบบรั้ว

Scale

Designer

Drawn

Checked

Approved

Date 19/06/61

Drawing No.

A - 31

Total

Notes

This Drawing is copyrighted. All Contractors must check all Dimensions on site. Only figured dimensions and grid lines are exempt from discrepancies must be reported immediately to the Architect or Engineer concerned before proceeding.

