

โครงการ. อาคารพาณิชย์ ค.ส.ล. 3 ชั้น (8 คูหา)
 เจ้าของ. บริษัท พรหมราย โพรม พร็อพเพอร์ตี้ จำกัด.
 สถานที่ก่อสร้าง. ต.หนองรี อ.เมือง จ.ชลบุรี

สารบัญแบบ

| แบบสถาปัตยกรรม | แบบวิศวกรรม |
|---|---------------------------------|
| A-01/01 สารบัญแบบ-รายการประกอบแบบ. | S-01/20 ผังฐานราก/คาน. |
| A-02/02 แผนที่สังเขป. - ผังโครงการโดยรวม. | S-02/21 ผังคาน-พื้นชั้น 1. |
| A-03/03 แบบขยายผังบริเวณ. | S-03/22 ผังคาน-พื้นชั้น 2. |
| A-04/04 แพลนพื้นชั้น 1. | S-04/23 ผังคาน-พื้นชั้น 3. |
| A-05/05 แพลนพื้นชั้น 2. | S-05/24 ผังคานรับโครงสร้างคาน. |
| A-06/06 แพลนพื้นชั้น 3. | S-06/25 ผังโครงสร้างคาน. |
| A-07/07 แพลนหลังคา. | S-07/26 แบบขยายการเสริมเหล็ก 1. |
| A-08/08 รูปด้านหน้า 1. | S-08/27 แบบขยายการเสริมเหล็ก 2. |
| A-09/09 รูปด้านซ้าย 2. , รูปด้านขวา 4. | S-09/28 แบบขยายการเสริมเหล็ก 3. |
| A-10/10 รูปด้านหลัง 3. | S- / |
| A-11/11 รูปตัด 1. | |
| A-12/12 รูปตัด 2. | |
| A-13/13 แบบขยายประตูหน้าต่าง/ต่าง. | |
| A-14/14 แบบขยายห้องน้ำ-ส้วม 1. | |
| A-15/15 แบบขยายห้องน้ำ-ส้วม 2. | |
| A-16/16 แบบขยายห้องน้ำ-ส้วม 3. | |
| A-17/17 รายการประกอบแบบสุดท้ายทั้งหมด. | |
| A-18/18 แพลนขยายบันได. | |
| A-19/19 รูปตัดขยายบันได. | |
| A- / | |

รายการประกอบแบบ

แบบและรายการประกอบแบบ
 ผู้รับจ้างต้องตรวจละเอียดในแบบตามสภาพภูมิประเทศจริงหากพบว่าการยึดแย้งกันให้แจ้งผู้ออกแบบทราบ
 ผู้ออกแบบทราบและปรับระยะให้สอดคล้องกับข้อกำหนด หากแบบและรายการยึดแย้งกันข้อความใดที่ปรากฏ
 ในรายการก่อสร้าง แต่ไม่ปรากฏในแบบหรือมีแสดงในแบบแต่ไม่ปรากฏในรายการก่อสร้างให้ถือว่าข้อความนั้น
 มีปรากฏในรายการก่อสร้างและแบบแล้ว หากแบบหรือรายการมีข้อบกพร่องให้สถาปนิกเป็นผู้วินิจฉัย
 การวางผังระดับ
 การกำหนดตำแหน่งและขอบเขตของอาคาร ให้ผู้ว่าจ้างปฏิบัติตามที่กำหนดในผังบริเวณและ
 แบบแปลนอาคาร ก่อนตัดพื้นที่ผู้ว่าจ้างกำหนดหมายสถาปนิกเจ้าของอาคาร และผู้เกี่ยวข้อง
 ทราบล่วงหน้าเพื่อความถูกต้องของงาน
ระดับ การกำหนดระดับมาตรฐานเพื่อใช้ในการก่อสร้าง (0.00) สถาปนิกเป็นผู้กำหนด
 ให้ดำเนินการก่อสร้าง

วัสดุ - อุปกรณ์
 ในบรรดาวัสดุ ทุกรายการที่จะนำมาใช้ในในงานก่อสร้าง ผู้รับจ้างจะต้องเป็นผู้จัดหาตัวอย่าง
 หรือเอกสารรับรองของวัสดุและอุปกรณ์ตามที่ระบุในแบบรายการก่อสร้าง ให้สถาปนิก วิศวกร
 และหรือเจ้าของอาคารได้ตรวจสอบ เพื่อรับรองวัสดุก่อนนำออกมาใช้ ผู้ว่าจ้างส่งวนสิทธิ์ที่จะ
 ดำเนินการตรวจสอบวัสดุ-อุปกรณ์ ได้ในทุกรายการ แม้จะผ่านการตรวจรับวัสดุมาก่อนก็ตาม
 โดยไม่มีเงื่อนไขวัสดุ-อุปกรณ์ ทุกชนิดที่นำมาใช้ในในงานต้องเป็นของใหม่ ไม่พบเคยมีการใช้งาน
 ไม่เก่าเก็บหรือผ่านการใช้งานมาก่อน ยกเว้นไม่แบบ วัสดุ-อุปกรณ์ ใดที่มีกำหนดไว้ในมาตรฐาน
 อุตสาหกรรม (มอก.) ก็ให้ใช้วัสดุ-อุปกรณ์ ยี่ห้ออื่น ยกเว้นที่ระบุไว้เป็นอย่างอื่นในแบบ
 การเปลี่ยนแปลงวัสดุ-อุปกรณ์ ใดก็ตามรูปแบบและรายการและข้อตกลงที่กระทำไว้ในลายลักษณ์
 อักษรทั้งหมด ผู้รับจ้างเป็นผู้รับผิดชอบทั้งหมด

คอนกรีต
 คอนกรีตขยาย ใช้อัตราส่วน : 3 : 5 การผสมคอนกรีต ทุกครั้งให้ผสมด้วยเครื่องผสม
 คอนกรีตห้ามผสมโดยกรรมวิธีอื่น คอนกรีตที่ผสมได้ในแต่ละครั้ง จะต้องถูกนำไปใช้ให้หมดในเวลา
 ไม่เกิน 30 นาที ผู้ว่าจ้างมีสิทธิ์ที่จะขอเก็บตัวอย่างในแต่ละครั้งที่ทำการผสมเพื่อนำไปตรวจสอบ
 การตรวจสอบในทุกด้านจะต้องได้มากกว่ามาตรฐานของกรมโยธาธิการ ส่วนผสมของคอนกรีต
 ให้ใช้อัตราส่วน : 2 : 4 โดยปริมาตร การผสมให้ผู้รับจ้างทำการผสมส่วนผสมแบบกระถก
 ยกแปลงเครื่องผสมไว้ ส่วนผสมทุกอย่างยกเว้นน้ำให้พานกระเบื้องดังกล่าว ปูนซิเมนต์ให้ใช้
 ปอร์ตแลนด์ซีเมนต์ เช่นตราช้างสำหรับส่วนที่เป็นโครงสร้าง และซีเมนต์เช่นตราเสือ
 ในส่วนที่ใช้งานก่อ - ฉาบและตกแต่งผิวหน้า

หิน ทราช น้า
 หินต้องเป็นหินที่มีเหลี่ยมคม ไม่ฟู และสะอาด ก่อนผสมทุกครั้งให้ล้างด้วยน้ำสะอาด ทราช
 เป็นทราชน้ำจืดที่สะอาดไม่มีเศษวัสดุ และวิธีที่ละเอียด หินสำหรับงานฉาบ (ทราชละเอียด)
 ให้ผ่านตะแกรงร่อนทุกครั้ง น้ำเป็นน้ำจืดที่สะอาดไม่มีสารเคมีหรือตะกอนแขวนลอยเจือปน

เหล็ก
 เหล็กเสริมคอนกรีต ให้ใช้ลักษณะตามแบบที่กำหนด (เหล็กเส้นกลมผิวเรียบใช้มาตรฐาน
 เหล็กข้ออ้อยใช้ SD.30) เหล็กที่นำมาใช้ต้องเป็นเหล็กใหม่ ไม่เป็นสนิม
 นอกจากเทคอนกรีตแล้วจะต้องทิ้งรอรับไว้ไม่น้อยกว่าเวลาที่กำหนดไว้ข้างล่างนี้ แต่ในกรณี
 ใช้ปูนซิเมนต์กำลังสูงเร็ว อาจลดระยะเวลาได้ตามความเห็นของวิศวกร ไม่รองรับและไม้ค้ำยันต่างๆ
 จะถอดได้เมื่อพ้นเขตอันตราย ดังนี้คือ

1. ไม้ค้ำคาน 3 วัน
2. ไม้ค้ำเสาเฉพาะเหนือพื้น 2 วัน
3. ไม้ค้ำและไม้ยัน 4 สัปดาห์ หรือ 28 วัน
4. ไม้ค้ำคานและคาน 4 สัปดาห์ หรือ 28 วัน

รายการประกอบแบบ

รายละเอียดอื่น ๆ
 งานประตูหน้าต่าง : ประตู - หน้าต่างไม่ดูรายละเอียดในแบบ , ส่วนที่เป็นอลูมิเนียม
 ให้มีมาตรฐานไม่ต่ำกว่าชนิดผิวทองเหลืองเคลือบ ยองเปิดทั่วไปซึ่ง
 เป็นส่วนที่ต้องติดตั้งประตูหรือหน้าต่าง ต้องมีงกบอลูมิเนียมโดย
 รอบ ยกเว้นที่ระบุเป็นอย่างอื่นตามแบบประตู - หน้าต่างเหล็ก
 ใช้ PT-STEEL
 งานผิวพื้น - พัง : คู่อัดกำหนด และรายการในชุดแบบ
 งานสูบลินท์ : คู่อัดกำหนด และรายการในชุดแบบ
 งานฝ้าเพดาน : คู่อัดกำหนด และรายการในชุดแบบ
 งานลิ : สีทาอาคารทั่วไป TOA 4 SENSON สีทาโครงสร้าง
 งานไฟฟ้า : คู่อัดกำหนด และรายการในชุดแบบ
 งานประปา : คู่อัดกำหนด และรายการในชุดแบบ
 สุขาภิบาล : คู่อัดกำหนด และรายการในชุดแบบ
 อื่นๆ : ใดที่ขึ้นข้างของอาคารทุกอาคารให้ตัด - ราคิน้ำยาป้องกันปลวก
 โดยบริษัทผู้ชำนาญการ และให้การรับประกันเป็นระยะเวลา 5 ปี

รายการวัสดุผิวพื้น.
F1 พื้น ค.ส.ล. ผิวปูกระเบื้องแกรนิตโต้ ขนาด 60x60cm.
 เลือกรุ่น-สี ภายหลัง พร้อมบัวพื้น PVC. 4
F2 พื้น ค.ส.ล. ผิวปูกระเบื้องเคลือบ ขนาด 30x30cm.
 ผิวกับดิน เลือกรุ่น-สี ภายหลัง
F3 พื้น ค.ส.ล. ผิวลิ้นไม้ขัดมัน

รายการสีผนัง ตามระบุในแบบ
รายการวัสดุฝ้าเพดาน.
 ผนังภายนอก/ภายในโดยทั่วไป
 ผนังภายในไปอ้อริฐมอดูครึ่งแผ่น ผิวฉาบเรียบ-ทาสี
 ผนังภายในห้องน้ำ
 ห้องน้ำ. ผนังอ้อริฐมอดูครึ่งแผ่น ผิวฉาบเรียบ-ทาสี
 เลือกรุ่น-สี ภายหลัง ฉาบกระเบื้องเคลือบ ผิว PVC.

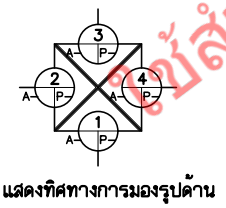
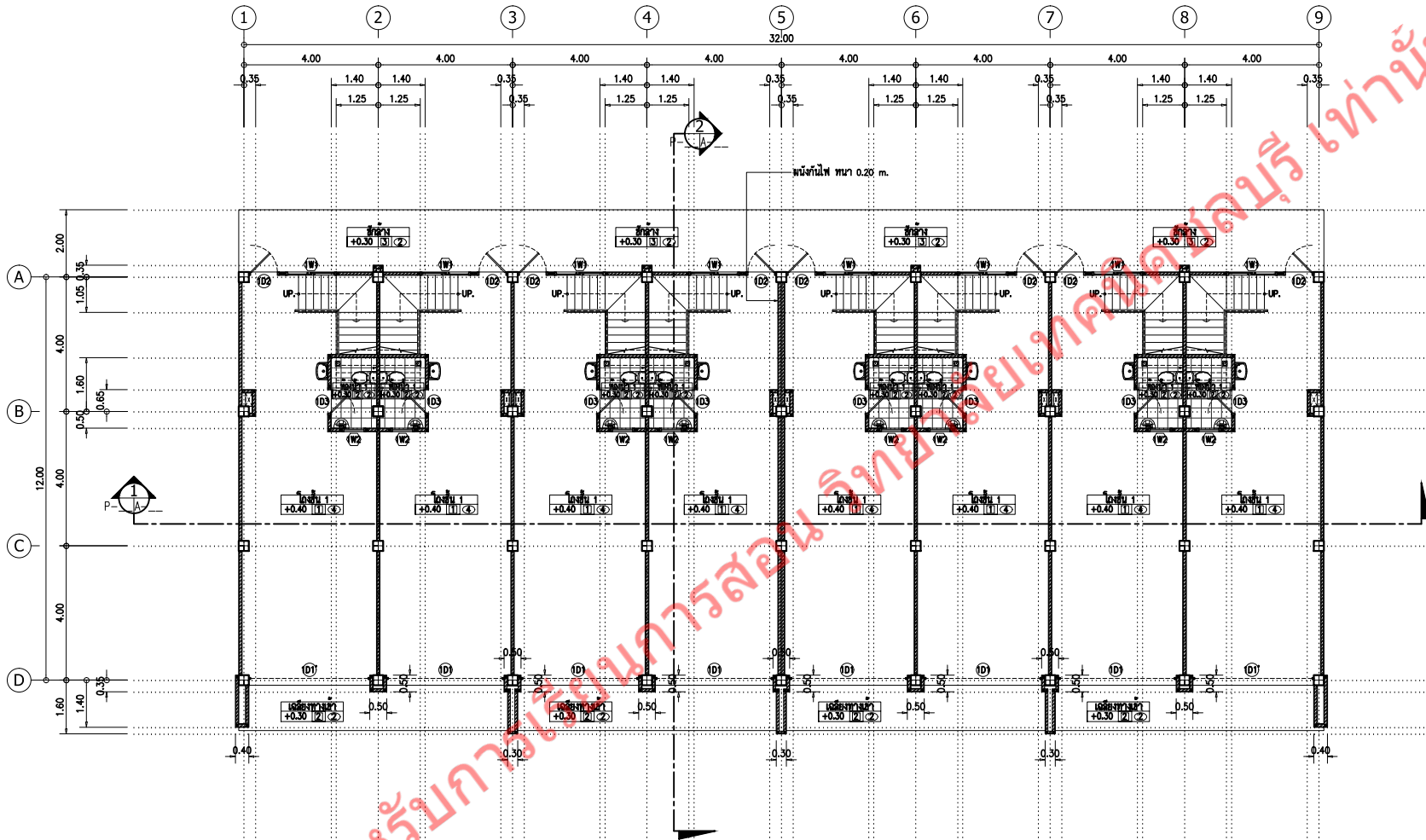
รายการวัสดุฝ้าเพดาน.
C1 ฝ้าเพดานยิปซัมบอร์ดขนาด 9mm. ฉาบเรียบ ทาสี
 โครงสร้างค้ำคานยิปซัมบอร์ด 28
C2 ฝ้าเพดานยิปซัมบอร์ดขนาด 9mm. ฉาบเรียบ ทาสี
 ยึดกับพื้น โครงสร้างค้ำคานยิปซัมบอร์ด 28
C3 ฝ้าเพดานยิปซัมบอร์ด ยึดกับโครงค้ำคานยิปซัมบอร์ด-ทาสี
 โครงสร้างค้ำคานยิปซัมบอร์ด 28
 ภายในบุตะเข็บกันแมลง
C4 ฝ้าเพดานยิปซัมบอร์ดขนาด 9mm. ฉาบเรียบ ทาสี

Project
อาคารพาณิชย์ ค.ส.ล. 3 ชั้น (8 คูหา)
 ต. หนองรี อ. เมือง จ. ชลบุรี
 Owner :
บริษัท พรหมราย โพรม พร็อพเพอร์ตี้ จำกัด.
 Revisions :

 Architect
ชัยศ วัชรพรพราย สด. 1878
 ทัศนศักดิ์ กุลดี ภา-สค. 10545
 Designer

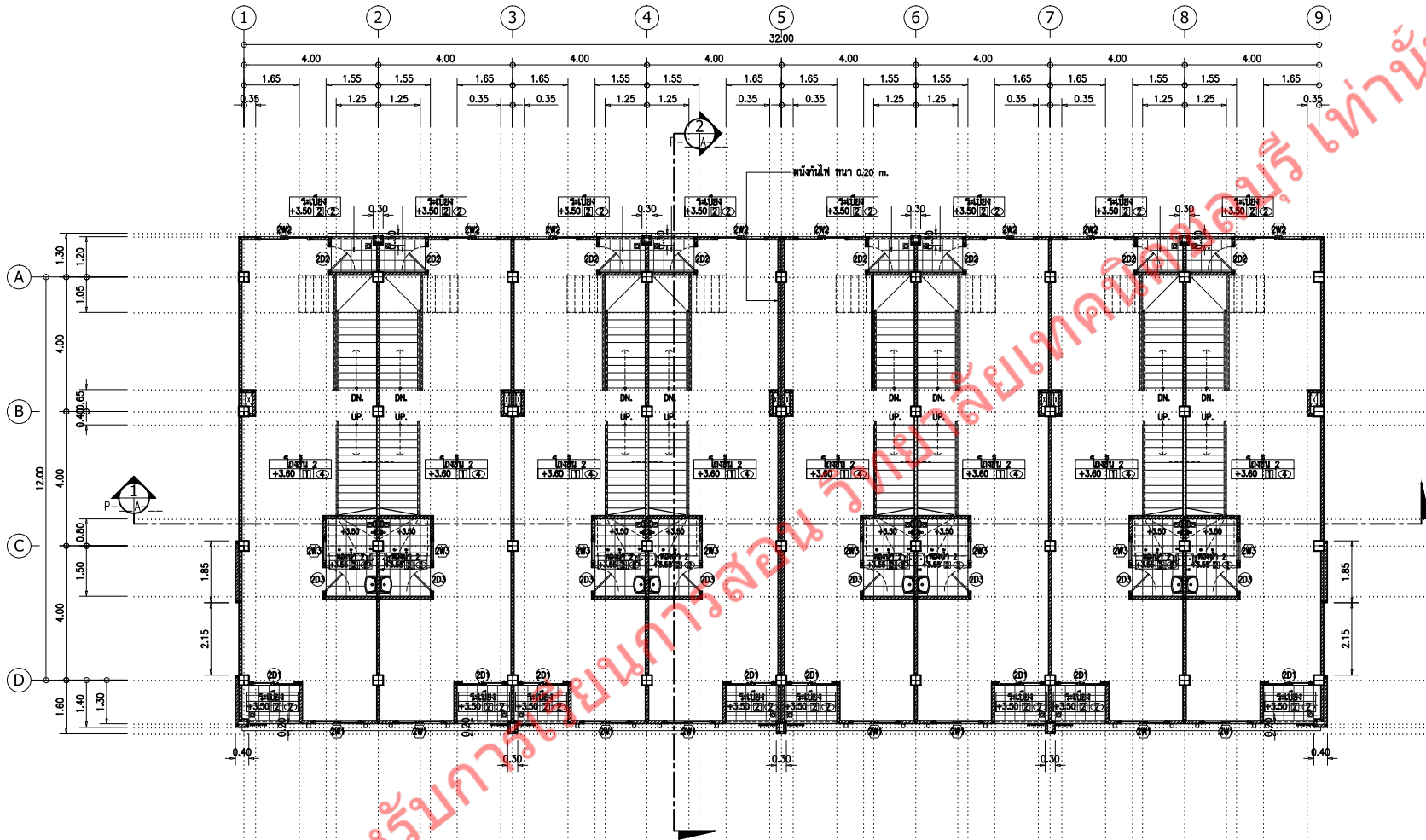
 Electrical Engineers

 Structural Engineer
ภาวิชัย ผดุงประภาช ภย. 48459
 Drawing By
ไทรย้อย ธีรชัย
 Drawing Title
สารบัญแบบ-รายการประกอบแบบ.
 Scale
 Designer
 Drawn
 Checked
 Approved
 Date **27/01/59**
 Drawing No.
A - 01
 Total
 Notes
 This drawing is copyrighted. All Contractors must check all dimensions on site. Only if found dimensions and go back are voided from this drawing. Must be marked immediately to the Author or Engineer concerned before proceeding.



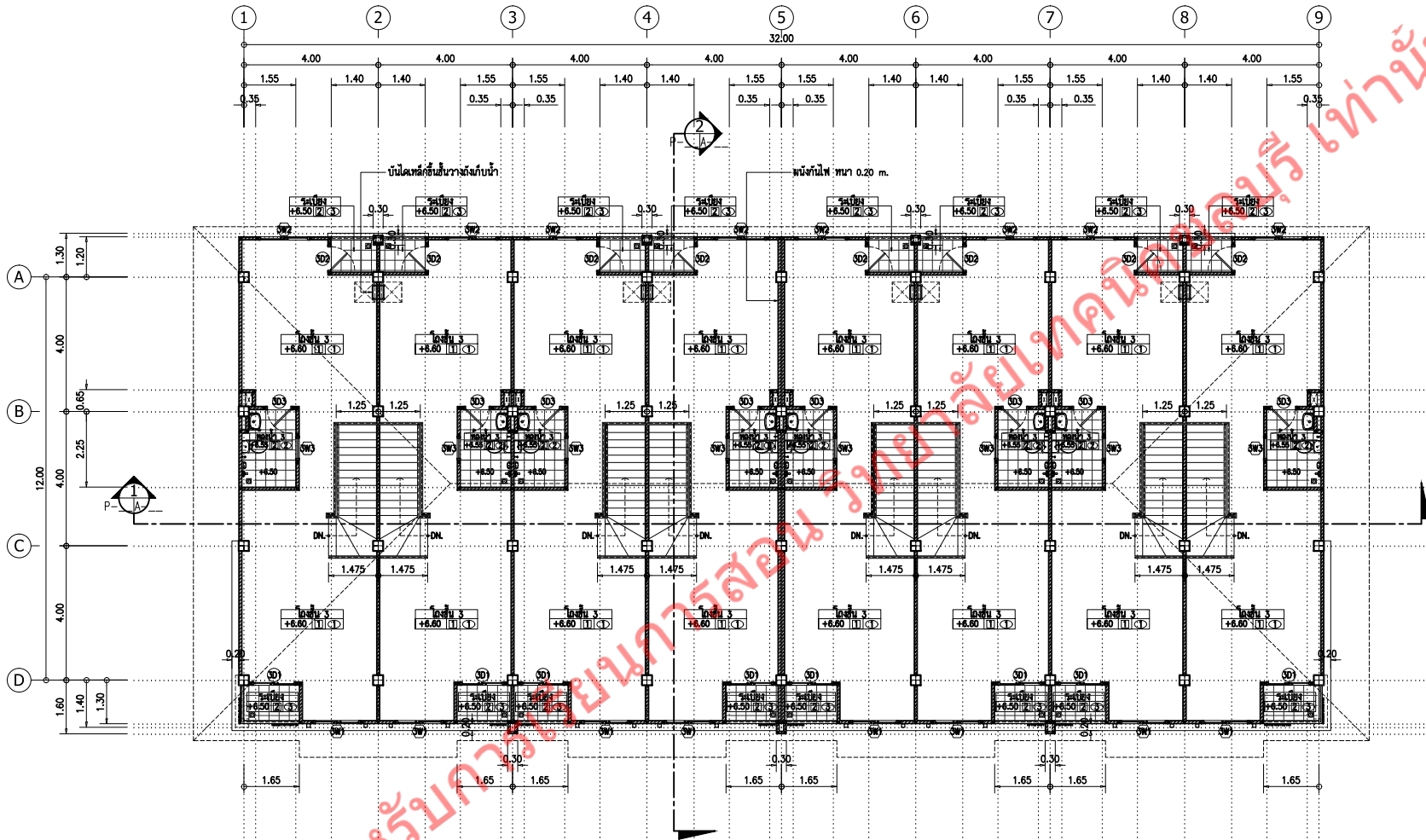
แปลนพื้นที่ 1.
Scale 1:100

| | |
|----------------------|--|
| Project | อาคารพาณิชย์ 3 ชั้น (8 คูหา) ต. ทนบุรี อ. เมือง จ. ชลบุรี |
| Owner : | บริษัท พรนคร ไทรม์ หรือเพอเนอซี่ จำกัด |
| Revisions : | |
| Architect | ชัยยศ นีระปรารมย์ สด. 1878 ทรงศักดิ์ กุศล ภา-สจ. 10545 |
| Designer | |
| Electrical Engineers | |
| Structural Engineer | ภาวิathy ฤกษ์ประภาส ภย. 48459 |
| Drawing By | ไพฑูริย์ น้อย |
| Drawing Title | แปลนพื้นที่ 1. |
| Scale | |
| Designer | |
| Drawn | |
| Checked | |
| Approved | |
| Date | 27/01/59 |
| Drawing No. | A - 04 |
| Total | |
| Notes | This drawing is copyrighted. All Contractors must check all dimensions on site. Only figures dimensions and quantities are valid from this drawing. Must be marked immediately to the Architect or Engineer concerned before proceeding. |



แปลนพื้นที่ 2.
Scale 1:100

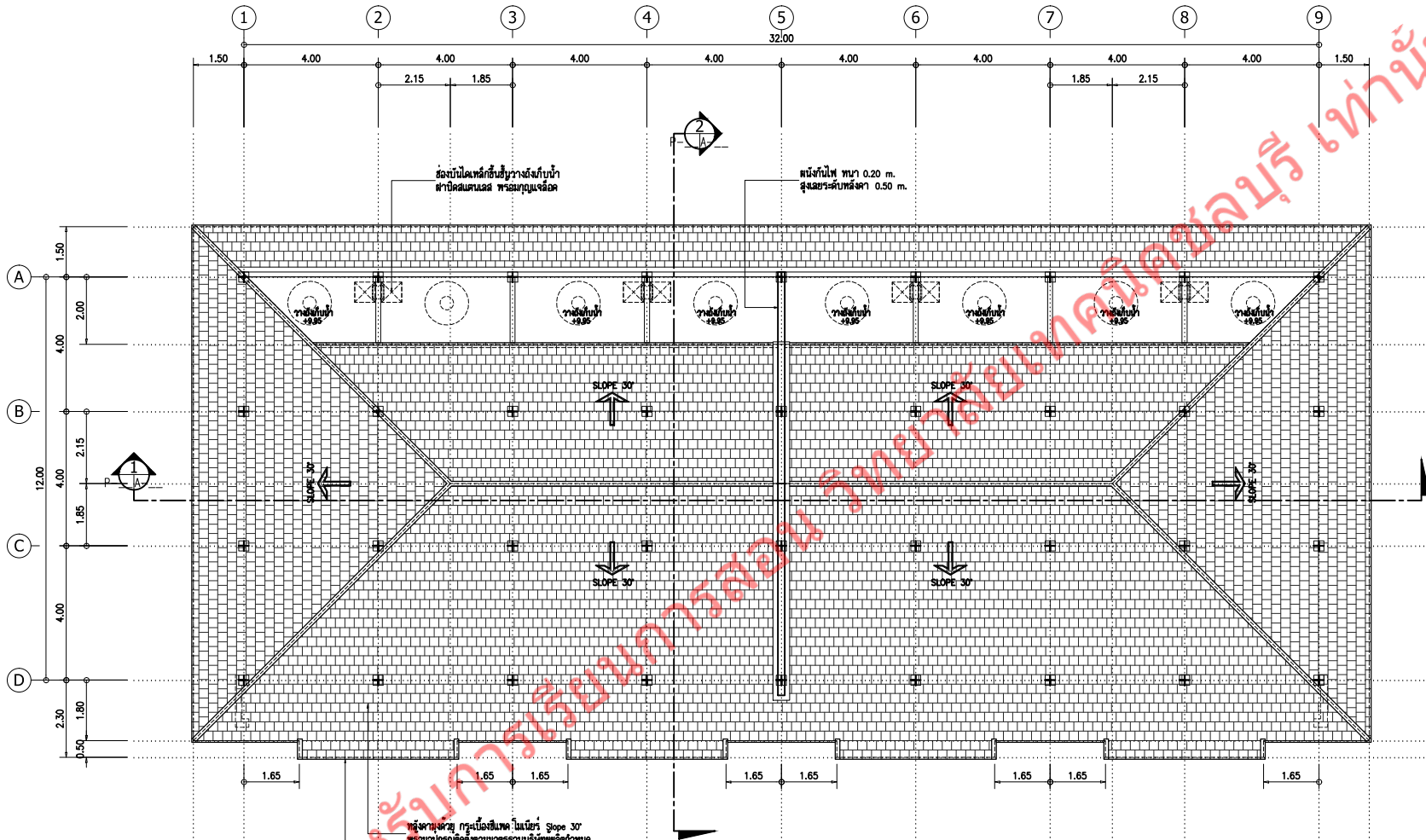
| | |
|----------------------|--|
| Project | อาคารพาณิชย์ ค.ร.ล. 3 ชั้น (8 คูหา) ต. ทนบุรี อ. เมือง จ. ชลบุรี |
| Owner : | บริษัท พรหมราช โพรม พร็อพเพอร์ตี้ จำกัด |
| Revisions : | |
| Architect | ชัยศ วีระปรางค์ อดิ. 1878 ทนายคดี กุศล ภ-สจ. 10545 |
| Designer | |
| Electrical Engineers | |
| Structural Engineer | ภาวิชัย คุณประภาส ภย. 4849 |
| Drawing By | ไพฑูริย์ แฉียง |
| Drawing Title | แปลนพื้นที่ 2. |
| Scale | |
| Designer | |
| Drawn | |
| Checked | |
| Approved | |
| Date | 27/01/59 |
| Drawing No. | A - 05 |
| Total | |
| Notes | This drawing is copyrighted. All Contractors must check all dimensions on site. Only figures dimensions and grid lines are valid. All discrepancies must be reported immediately to the Architect or Engineer concerned before proceeding. |



ใช้สำหรับคำนวณค่าก่อสร้างเท่านั้น

แปลนพื้นชั้น 3.
Scale 1:100

| |
|---|
| Project อาคารพาณิชย์ ค.ร.ล. 3 ชั้น (8 คูหา) ต. ทนบุรี อ. เมือง จ. ชลบุรี |
| Owner : บริษัท พรหมราช โพรเมอเชอรัล จำกัด |
| Revisions : _____ _____ _____ |
| Architect ชัยยศ วีระประภามย อดิล 1878 หนองคี่ดี กุศล ภา-สจ 10545 |
| Designer |
| Electrical Engineers |
| Structural Engineer ภาวิชัย คุณประภากาย ภาช. 48459 |
| Drawing By ไทพริษฐ์ แฉียง |
| Drawing Title แปลนพื้นชั้น 3. |
| Scale Designer Drawn Checked Approved Date 27/01/59 Drawing No. |
| <h2 style="margin: 0;">A - 06</h2> |
| Total Notes <small>This Drawing is copyrighted. All Contractors must check all dimensions on site. Only figures dimensions and grid lines are valid from this drawing. Must be marked immediately to the Architect or Engineer concerned before proceeding.</small> |



ห้องเก็บไม้เหล็กตั้งขึ้นข้างถังเก็บน้ำ
ทำปิดสนิทและ ครอบมุกมุงจรอด

ผนังทำไม้ทึบ ทหนา 0.20 m.
สูงจรดค้ำหลังคา 0.50 m.

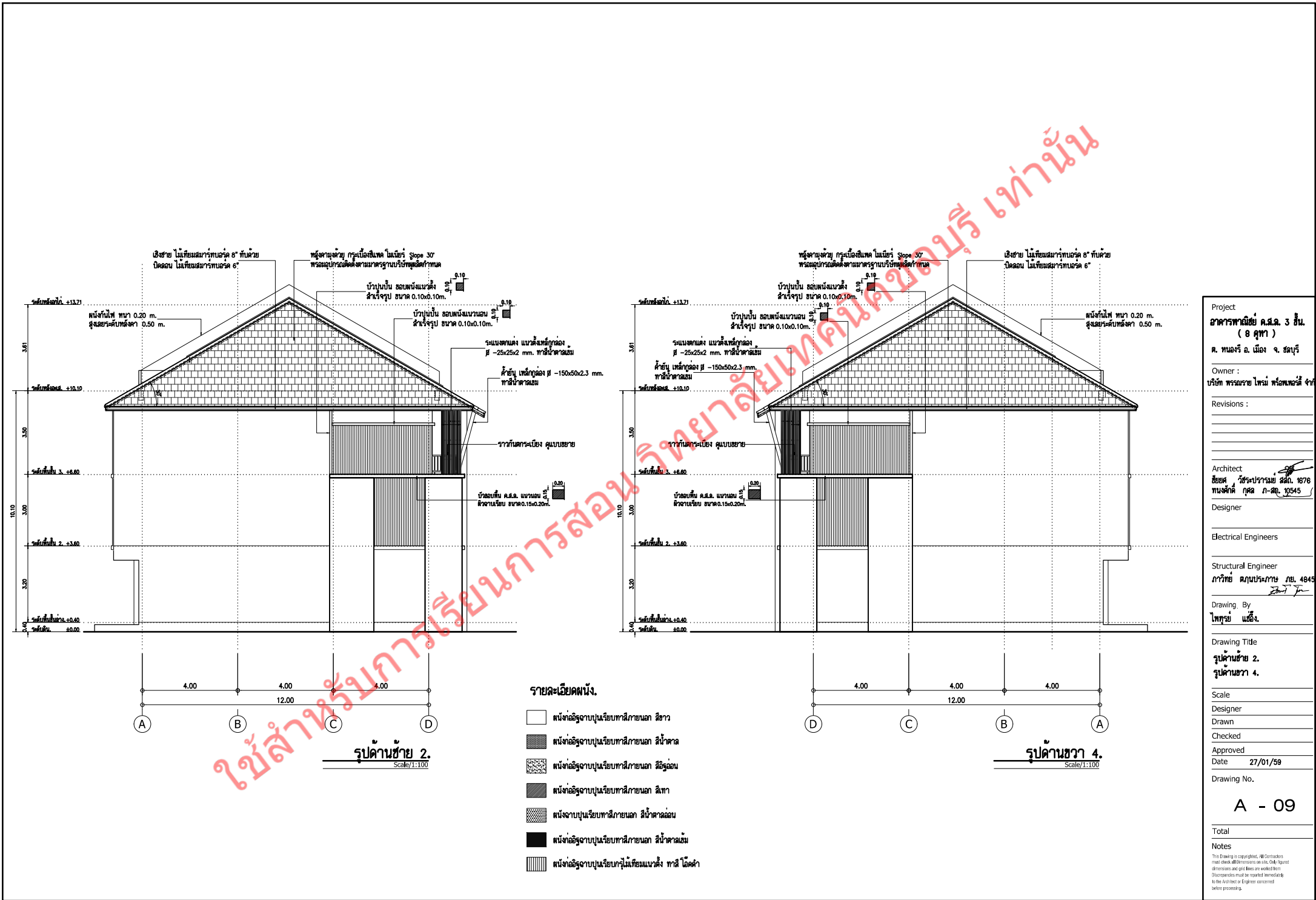
หลังคาปูสังกะสี ครอบคลุมพื้นที่ในเนื้อ Slope 30°
หรือจะปูกระเบื้องดินเผาขนาดตามบริษัทผู้ผลิตกำหนด

เชิงชาย ไม้เทียมขนาดท่อนซุง 8" ทับด้วย
ปิดฉนวน ไม้เทียมขนาดท่อนซุง 6"

แปลนหลังคา.
Scale 1:100

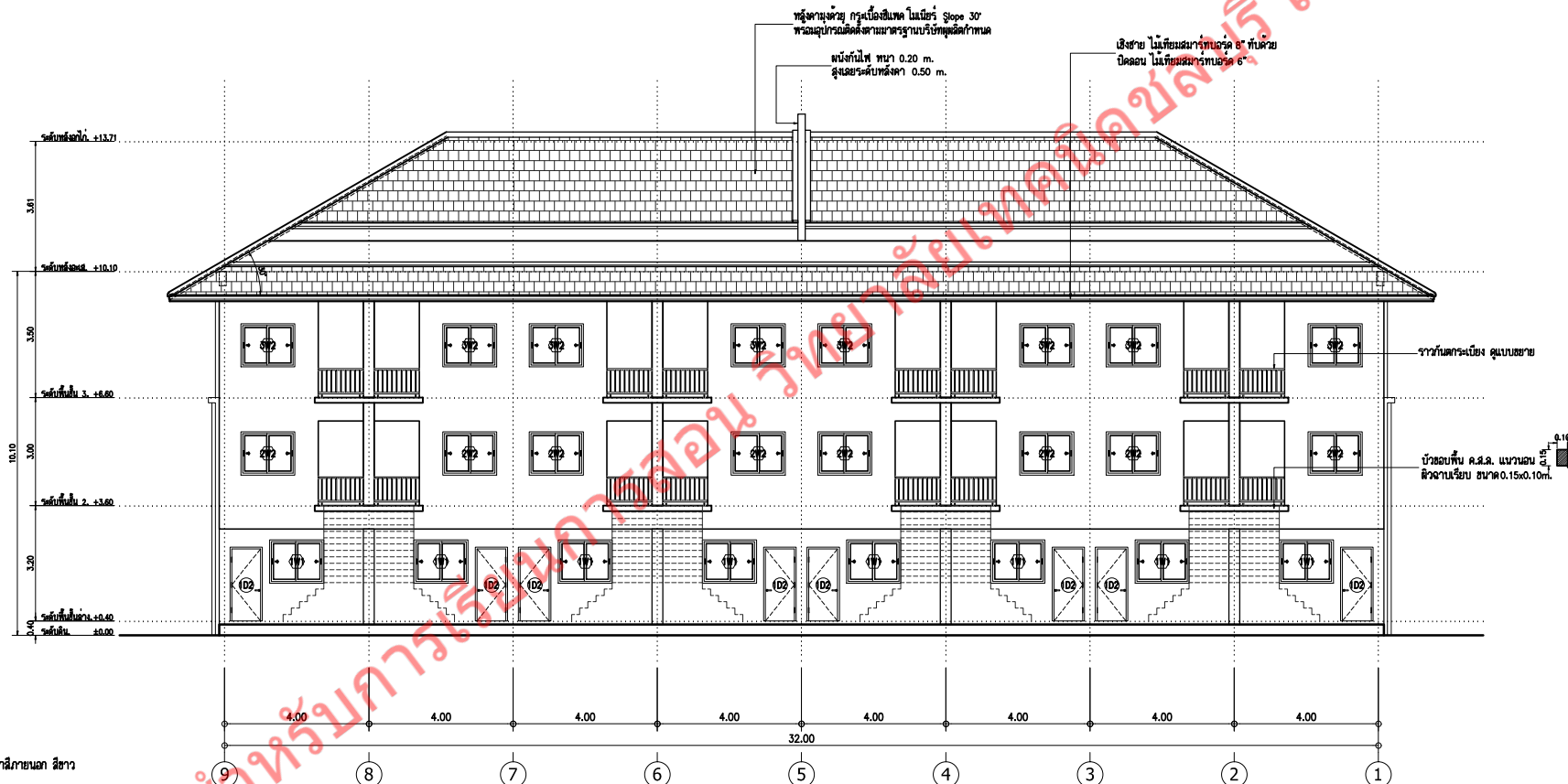
ใช้สำหรับยื่นการขอรับใบอนุญาตขุดบรูเท่านั้น

| | |
|----------------------|---|
| Project | อาคารพาณิชย์ ค.ร.ล. 3 ชั้น. (8 คูหา) ร. ทนงรี อ. เมือง จ. ชลบุรี |
| Owner : | บริษัท พรนครโฮม พร็อพเพอร์ตี้ จำกัด. |
| Revisions : | |
| Architect | ชัยยศ วีระบุรุษย์ อดิ. 1876 ทรงศักดิ์ กุศล ภา-สจ. 10545 |
| Designer | |
| Electrical Engineers | |
| Structural Engineer | ภาวิชัย วัฒนประภาช ภย. 48498 |
| Drawing By | ไพฑูริย์ แฉิ่ง |
| Drawing Title | แปลนหลังคา. |
| Scale | |
| Designer | |
| Drawn | |
| Checked | |
| Approved | |
| Date | 27/01/59 |
| Drawing No. | A - 07 |
| Total | |
| Notes | This Drawing is copyrighted. All Contractors must check All Dimensions on site. Only figures dimensions and g.c.d lines are valid from this drawing. Must be marked immediately to the Architect or Engineer concerned before proceeding. |



ใช้สำหรับการเรียนการสอน ที่วิทยาลัยเทคนิคชลบุรี เท่านั้น

| | |
|--|--|
| Project | |
| อาคารพาณิชย์ ค.ส.ล. 3 ชั้น (8 คูหา) | |
| ค. ทนตรี อ. เมือง จ. ชลบุรี | |
| Owner : | |
| บริษัท พรนครโฮม พร็อพเพอร์ตี้ จำกัด | |
| Revisions : | |
| | |
| | |
| Architect | |
| ชัยยศ วีระประจักษ์ 5876 | |
| ทนายคดี กุศล ภ-คป. 10545 | |
| Designer | |
| | |
| Electrical Engineers | |
| | |
| Structural Engineer | |
| ภาวิณี ดุภประภาส ภย. 48459 | |
| | |
| Drawing By | |
| ไพฑูริย์ อนึ่ง | |
| Drawing Title | |
| รูปด้านซ้าย 2. | |
| รูปด้านขวา 4. | |
| Scale | |
| Designer | |
| Drawn | |
| Checked | |
| Approved | |
| Date 27/01/59 | |
| Drawing No. | |
| A - 09 | |
| Total | |
| Notes | |
| <small>This drawing is copyrighted. All Contractors must check All Dimensions on site. Only figures dimensions and quantities are valid from this drawing. Must be marked accordingly to the Author or Engineer concerned before proceeding.</small> | |



รายละเอียดผนัง.

- ผนังก่ออิฐฉาบปูนเรียบทาสีภายนอก สีขาว
- ผนังก่ออิฐฉาบปูนเรียบทาสีภายนอก สีน้ำฉาด
- ผนังก่ออิฐฉาบปูนเรียบทาสีภายนอก สีอิฐฉาบ
- ผนังก่ออิฐฉาบปูนเรียบทาสีภายนอก สีเทา
- ผนังฉาบปูนเรียบทาสีภายนอก สีน้ำฉาดอ่อน
- ผนังก่ออิฐฉาบปูนเรียบทาสีภายนอก สีน้ำฉาดเข้ม
- ผนังก่ออิฐฉาบปูนเรียบทาสีภายนอก สีเทา

รูปด้านหลัง 3.
Scale: 1:100

Project
อาคารพาณิชย์ ค.ร.ล. 3 ชั้น (8 คูหา)
 ค. ทนอร์ อ. เมือง จ. ชลบุรี

Owner :
 บริษัท พรอมพราย โพรเมอเชอรัล จำกัด

Revisions :

Architect
 ชัยยศ วีระปราชญ์ ส.ร.ล. 1878
 หนองค้อ กุศล ภา-ส.ล. 10545

Designer

Electrical Engineers

Structural Engineer
 ภาวิชัย ศุภนประภาส ภย. 48459

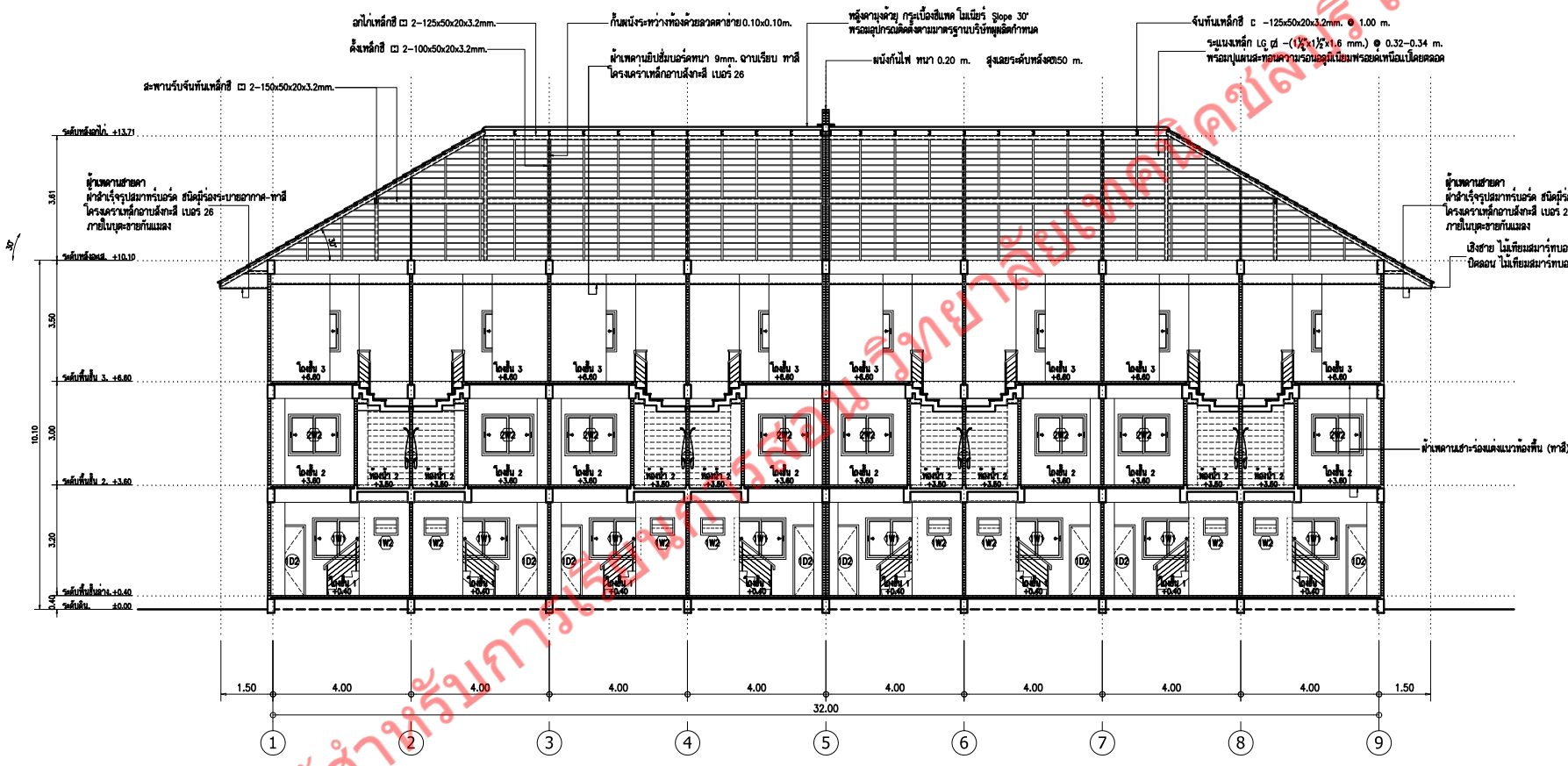
Drawing By
 ไทกรัย แฉียง

Drawing Title
รูปด้านหลัง 3.

Scale
 Designer
 Drawn
 Checked
 Approved
 Date 27/01/59

Drawing No.
A - 10

Total
 Notes
 This drawing is copyrighted. All Contractors must check all dimensions on site. Only figures dimensions and quantities are valid from this drawing. Must be marked immediately to the Architect or Engineer concerned before proceeding.



รูปตัด 1.
Scale: 1:100

Project
อาคารพาณิชย์ ค.ร.ล. 3 ชั้น (8 คูหา)
 ต. พหลโยธิน อ. เมือง จ. ชลบุรี

Owner :
 บริษัท พรหมราช โพรม พร็อพเพอร์ตี้ จำกัด

Revisions :

Architect
 ชัยยศ นีระประจักษ์ 5016
 หนองจอก กรุงเทพฯ 10545

Designer

Electrical Engineers

Structural Engineer
 ภาวิชัย คุณประจักษ์ 1878

Drawing By
 ไททวย แฉียง

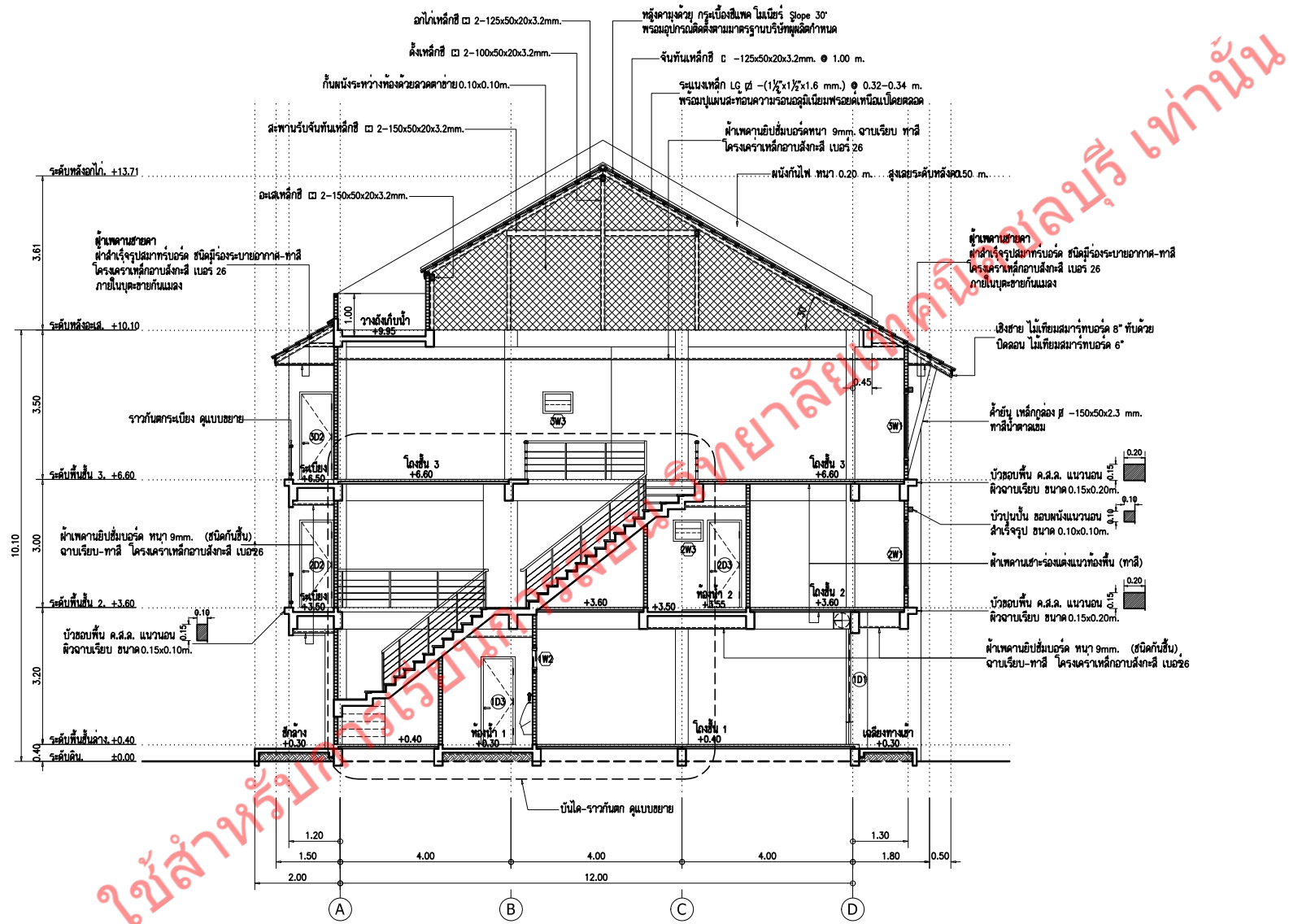
Drawing Title
รูปตัด 1.

Scale
 Designer
 Drawn
 Checked
 Approved
 Date 27/01/59
 Drawing No.

A - 11

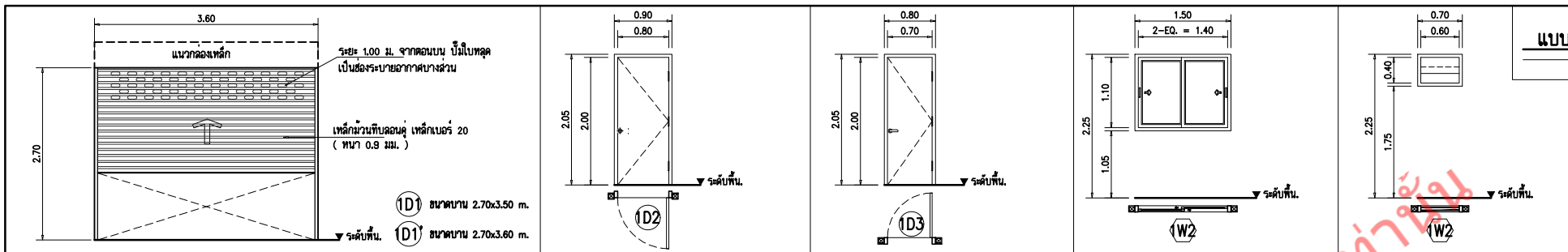
Total

Notes
 This drawing is copyrighted. All Contractors must check all dimensions on site. Only figures dimensions and quantities are valid from this drawing. Discrepancies must be reported immediately to the Architect or Engineer concerned before proceeding.

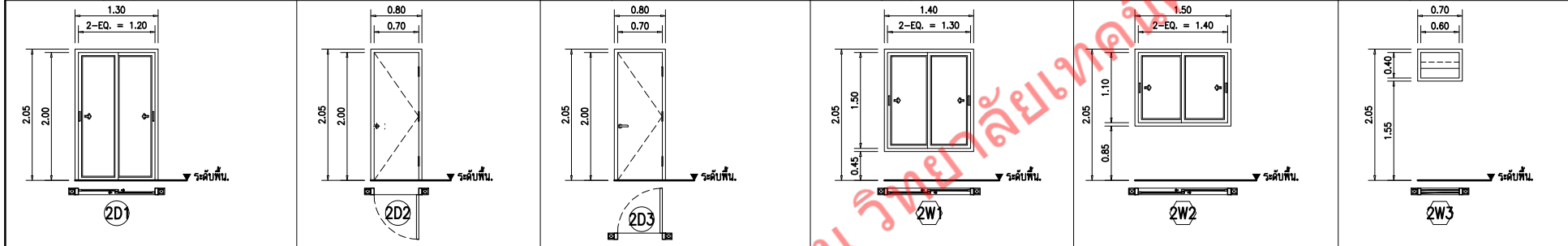


รูปตัด 2.
Scale: 1:17.5

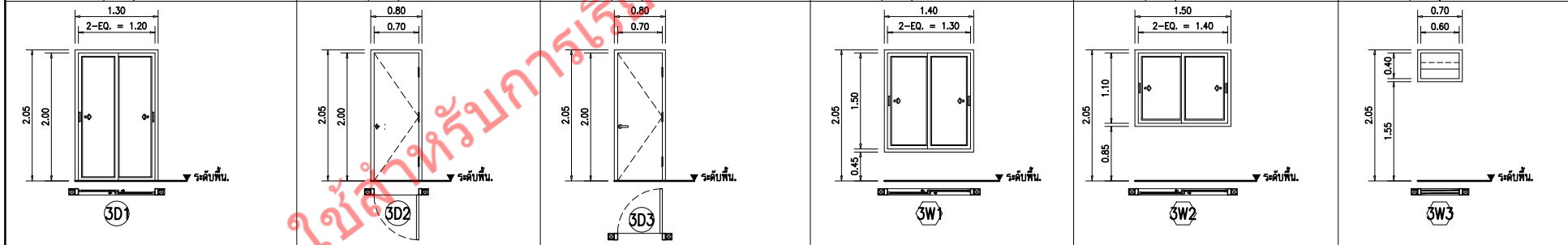
Project
อาคารพาณิชย์ ค.ส.ล. 3 ชั้น (8 คูหา)
 ต. พนมวัน อ. เมือง จ. ชลบุรี
 Owner : บริษัท พรอพราย โพรเมอเชอรัล จำกัด
 Revisions :
 Architect
 ชัยยศ นิ่มประจักษ์ ส.ค. 1878
 ทนงศักดิ์ กุศล ภ-ส.ค. 10545
 Designer
 Electrical Engineers
 Structural Engineer
 ภาวิชัย ผดุงประภาส ภ.ย. 48459
 Drawing By
 ไททริย์ แอน็อง
 Drawing Title
รูปตัด 2.
 Scale
 Designer
 Drawn
 Checked
 Approved
 Date 27/01/59
 Drawing No.
A - 12
 Total
 Notes
 This drawing is copyrighted. All Contractors must check all dimensions on site. Only figures dimensions and quantities are valid from this drawing. Must be marked immediately to the Architect or Engineer concerned before proceeding.



| | | | | | | | | | |
|-------------|---------------------------|-------------|---------------------------|-------------|---------------------------|--------------|------------------------------|--------------|---------------------------|
| ชนิดประตู | บานบานเหล็ก | ชนิดประตู | บานเปิดเดี่ยว | ชนิดประตู | บานเปิดเดี่ยว | ชนิดหน้าต่าง | บานเลื่อนสลับ (ALUM.) | ชนิดหน้าต่าง | บานเกล็ดกระจาจัดตายซ่อน |
| วงกบ | - | วงกบ | ไม้สังเคราะห์ | วงกบ | U-PVC | วงกบ | อลูมิเนียม สีอบขาว | วงกบ | ไม้เนื้อแข็ง 2"x4" |
| กรอบบาน/บาน | - | กรอบบาน/บาน | ไม้สังเคราะห์ HDF. | กรอบบาน/บาน | U-PVC | กรอบบาน/บาน | อลูมิเนียม สีอบขาว | กรอบบาน/บาน | กระจาทำลายฝ้า หนา 5 mm. |
| ลูกบิด | - | ลูกบิด | ไม้สังเคราะห์ | ลูกบิด | - | ลูกบิด | กระจาจัดแสงเขียวสี หนา 6 mm. | ลูกบิด | - |
| บานพับ | - | บานพับ | - | บานพับ | - | บานพับ | - | บานพับ | - |
| กลอน | อุปกรณ์มาตรฐานภายในประเทศ | กลอน | อุปกรณ์มาตรฐานภายในประเทศ | กลอน | อุปกรณ์มาตรฐานภายในประเทศ | กลอน | อุปกรณ์มาตรฐานภายในประเทศ | กลอน | อุปกรณ์มาตรฐานภายในประเทศ |
| มือจับ | - | มือจับ | - | มือจับ | - | มือจับ | - | มือจับ | - |
| ตำแหน่ง | ทางขวา | ตำแหน่ง | ออกกลาง | ตำแหน่ง | ท่อน้ำ 1 | ตำแหน่ง | ด้านหลัง | ตำแหน่ง | ท่อน้ำ 1 |
| จำนวน | 8 ชุด | จำนวน | 8 ชุด | จำนวน | 8 ชุด | จำนวน | 8 ชุด | จำนวน | 8 ชุด |



| | | | | | | | | | |
|-------------|------------------------------|-------------|---------------------------|-------------|---------------------------|--------------|------------------------------|--------------|---------------------------|
| ชนิดประตู | บานเลื่อนสลับ (ALUM.) | ชนิดประตู | บานเปิดเดี่ยว | ชนิดประตู | บานเปิดเดี่ยว | ชนิดหน้าต่าง | บานเลื่อนสลับ (ALUM.) | ชนิดหน้าต่าง | บานเกล็ดกระจาจัดตายซ่อน |
| วงกบ | อลูมิเนียม สีอบขาว | วงกบ | ไม้สังเคราะห์ | วงกบ | U-PVC | วงกบ | อลูมิเนียม สีอบขาว | วงกบ | ไม้เนื้อแข็ง 2"x4" |
| กรอบบาน/บาน | อลูมิเนียม สีอบขาว | กรอบบาน/บาน | ไม้สังเคราะห์ HDF. | กรอบบาน/บาน | U-PVC | กรอบบาน/บาน | อลูมิเนียม สีอบขาว | กรอบบาน/บาน | กระจาทำลายฝ้า หนา 5 mm. |
| ลูกบิด | กระจาจัดแสงเขียวสี หนา 6 mm. | ลูกบิด | ไม้สังเคราะห์ | ลูกบิด | - | ลูกบิด | กระจาจัดแสงเขียวสี หนา 6 mm. | ลูกบิด | - |
| บานพับ | - | บานพับ | - | บานพับ | - | บานพับ | - | บานพับ | - |
| กลอน | อุปกรณ์มาตรฐานภายในประเทศ | กลอน | อุปกรณ์มาตรฐานภายในประเทศ | กลอน | อุปกรณ์มาตรฐานภายในประเทศ | กลอน | อุปกรณ์มาตรฐานภายในประเทศ | กลอน | อุปกรณ์มาตรฐานภายในประเทศ |
| มือจับ | - | มือจับ | - | มือจับ | - | มือจับ | - | มือจับ | - |
| ตำแหน่ง | ออกเฉียง | ตำแหน่ง | ออกเฉียง | ตำแหน่ง | ท่อน้ำ 2 | ตำแหน่ง | ด้านหน้า | ตำแหน่ง | ท่อน้ำ 2 |
| จำนวน | 8 ชุด | จำนวน | 8 ชุด | จำนวน | 8 ชุด | จำนวน | 8 ชุด | จำนวน | 8 ชุด |



| | | | | | | | | | |
|-------------|------------------------------|-------------|---------------------------|-------------|---------------------------|--------------|------------------------------|--------------|---------------------------|
| ชนิดประตู | บานเลื่อนสลับ (ALUM.) | ชนิดประตู | บานเปิดเดี่ยว | ชนิดประตู | บานเปิดเดี่ยว | ชนิดหน้าต่าง | บานเลื่อนสลับ (ALUM.) | ชนิดหน้าต่าง | บานเกล็ดกระจาจัดตายซ่อน |
| วงกบ | อลูมิเนียม สีอบขาว | วงกบ | ไม้สังเคราะห์ | วงกบ | U-PVC | วงกบ | อลูมิเนียม สีอบขาว | วงกบ | ไม้เนื้อแข็ง 2"x4" |
| กรอบบาน/บาน | อลูมิเนียม สีอบขาว | กรอบบาน/บาน | ไม้สังเคราะห์ HDF. | กรอบบาน/บาน | U-PVC | กรอบบาน/บาน | อลูมิเนียม สีอบขาว | กรอบบาน/บาน | กระจาทำลายฝ้า หนา 5 mm. |
| ลูกบิด | กระจาจัดแสงเขียวสี หนา 6 mm. | ลูกบิด | ไม้สังเคราะห์ | ลูกบิด | - | ลูกบิด | กระจาจัดแสงเขียวสี หนา 6 mm. | ลูกบิด | - |
| บานพับ | - | บานพับ | - | บานพับ | - | บานพับ | - | บานพับ | - |
| กลอน | อุปกรณ์มาตรฐานภายในประเทศ | กลอน | อุปกรณ์มาตรฐานภายในประเทศ | กลอน | อุปกรณ์มาตรฐานภายในประเทศ | กลอน | อุปกรณ์มาตรฐานภายในประเทศ | กลอน | อุปกรณ์มาตรฐานภายในประเทศ |
| มือจับ | - | มือจับ | - | มือจับ | - | มือจับ | - | มือจับ | - |
| ตำแหน่ง | ออกเฉียง | ตำแหน่ง | ออกเฉียง | ตำแหน่ง | ท่อน้ำ 2 | ตำแหน่ง | ด้านหน้า | ตำแหน่ง | ท่อน้ำ 2 |
| จำนวน | 8 ชุด | จำนวน | 8 ชุด | จำนวน | 8 ชุด | จำนวน | 8 ชุด | จำนวน | 8 ชุด |

Project
อาคารพาณิชย์ ค.ร.ล. 3 ชั้น
(8 ทูตา)
ต. พหลโยธิน อ. เมือง จ. ชลบุรี

Owner :
บริษัท พรหมราช โพรม พร็อพเพอร์ตี้ จำกัด.

Revisions :

Architect
ชัยพร ชีระประภามย์ ส.ร.ล. 1878
ทนายคดี กุศล ภ-ลล. 10545

Designer

Electrical Engineers

Structural Engineer
ภาวิชัย คุมขุนทด ภย. 48458

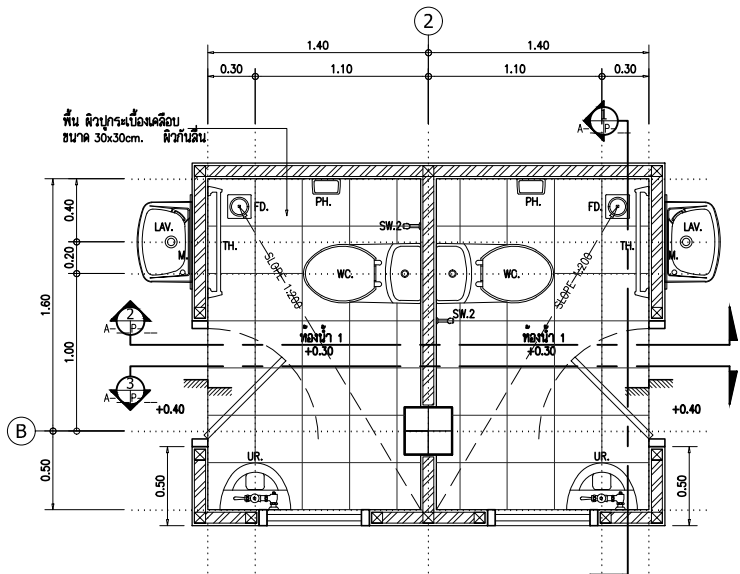
Drawing By
ไพฑูริย์ อนึ่ง.

Drawing Title
แบบขยายบานประตู-หน้าต่าง.

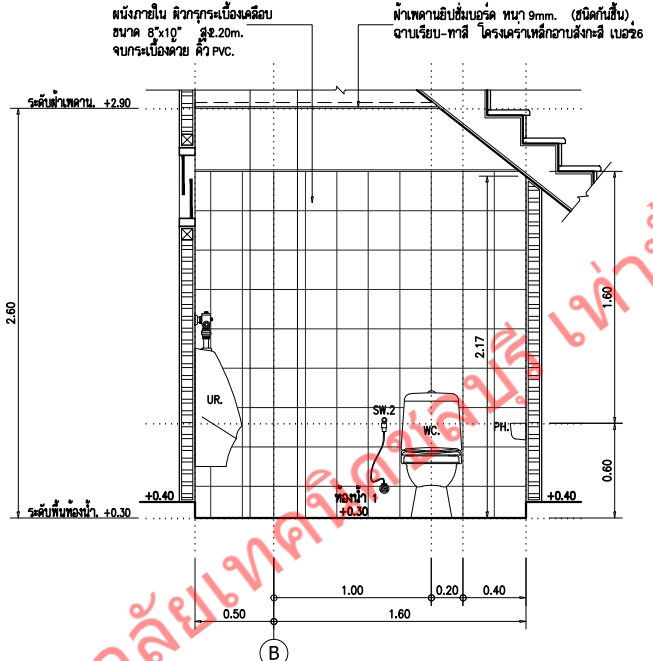
Scale
Designer
Drawn
Checked
Approved
Date 14/12/58
Drawing No.

A - 13

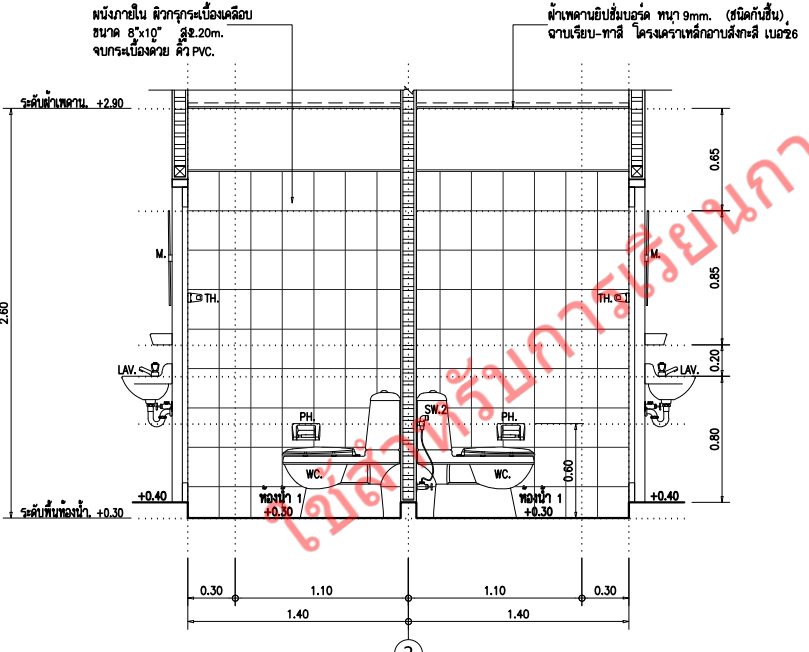
Total
Notes
This drawing is copyrighted. All Contractors must check all dimensions on site. Only figures dimensions and g.c. lines are worked from. Discrepancies must be reported immediately to the Architect or Engineer concerned before proceeding.



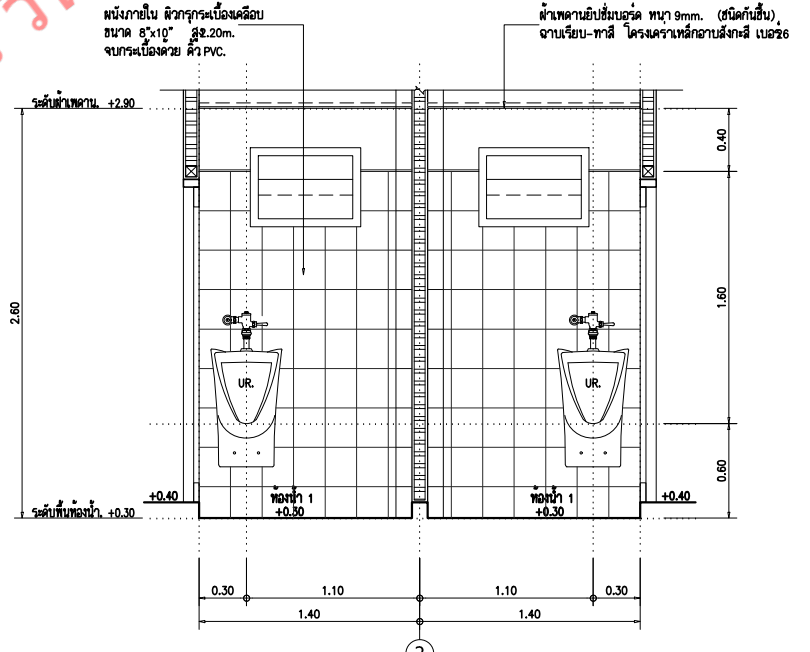
แปลนขยายห้องน้ำ-ส่วน 1.
Scale:1:25



รูปตัด 1. ขยายห้องน้ำ-ส่วน 1. 1
Scale:1:25

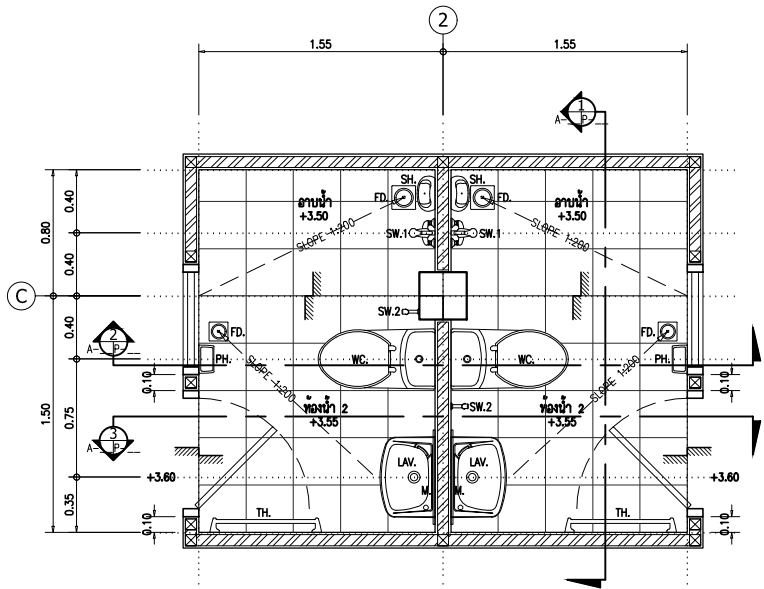


รูปตัด 2. ขยายห้องน้ำ-ส่วน 1. 2
Scale:1:25

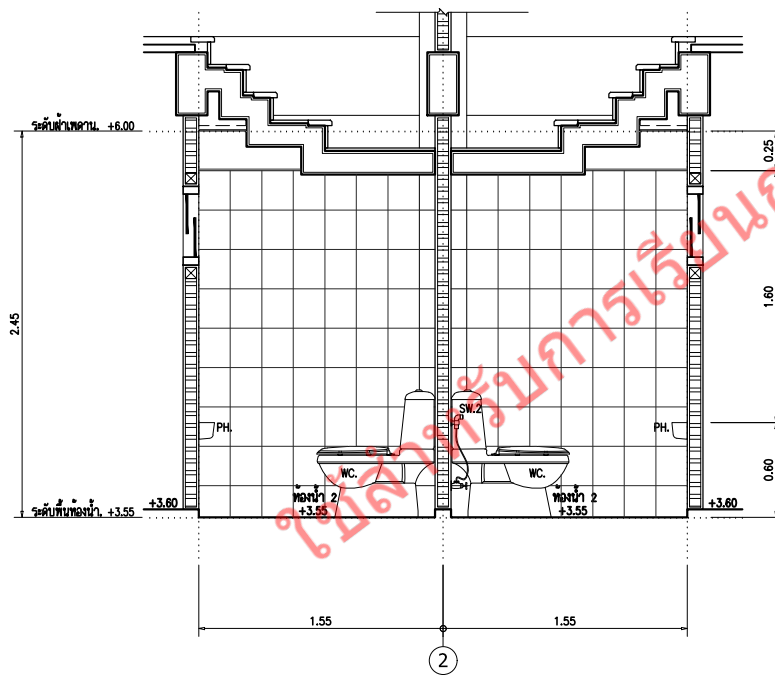


รูปตัด 3. ขยายห้องน้ำ-ส่วน 1. 3
Scale:1:25

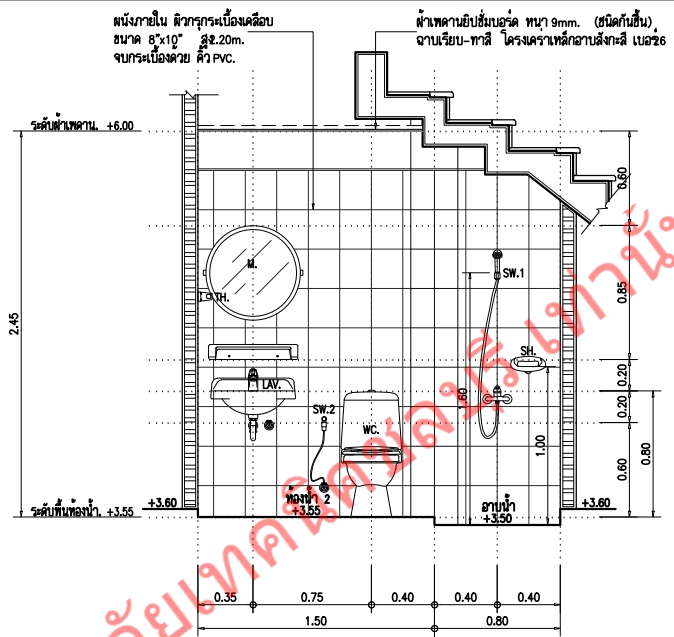
| | |
|----------------------|--|
| Project | อาคารพาณิชย์ ค.ร.ล. 3 ชั้น (8 คูหา) |
| Owner : | บริษัท พรนครโฮม พร็อพเพอร์ตี้ จำกัด |
| Revisions : | |
| Architect | ชัยยศ วีระประภามย์ ส.ร.ล. 1878 ทรงศักดิ์ กุศล ภา-ส.ล. 10545 |
| Designer | |
| Electrical Engineers | |
| Structural Engineer | ภาวิชัย วัฒนประภาภษ ภ.ย. 48459 |
| Drawing By | ไพฑูริย์ แฉ็งอิง |
| Drawing Title | แบบขยายห้องน้ำ-ส่วน 1. |
| Scale | |
| Designer | |
| Drawn | |
| Checked | |
| Approved | |
| Date | 14/12/58 |
| Drawing No. | A - 14 |
| Total | |
| Notes | This drawing is copyrighted. All Contractors must check all dimensions on site. Only figures dimensions and quantities are valid from this drawing. Discrepancies must be reported immediately to the Architect or Engineer concerned before proceeding. |



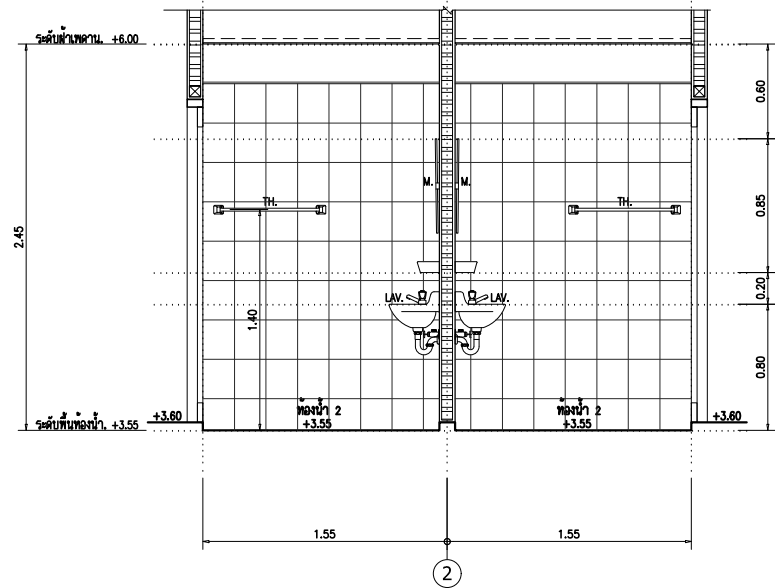
แปลนขยายห้องน้ำ-ส่วน 2.
Scale/1:25



รูปตัด 2. ขยายห้องน้ำ-ส่วน 2.
Scale/1:25



รูปตัด 1. ขยายห้องน้ำ-ส่วน 2.
Scale/1:25

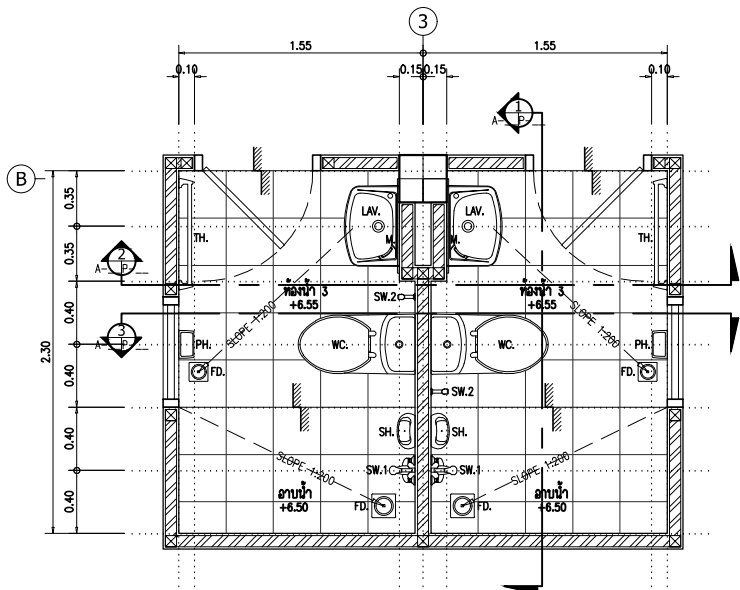


รูปตัด 3. ขยายห้องน้ำ-ส่วน 2.
Scale/1:25

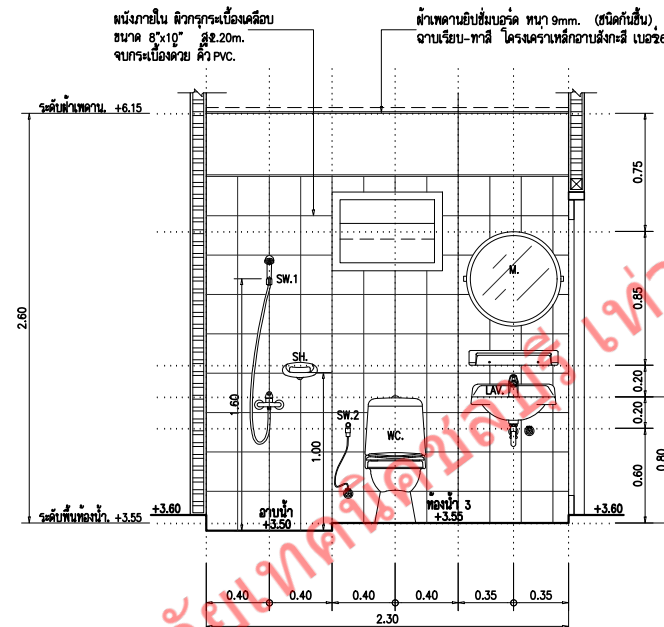
ผนังภายใน ตัวกรงกระเบื้องเคลือบ ขนาด 8x10 นิ้ว สูง 2.20m. จบทันเนื้อฉนวน คิว PVC.
ฝ้าเพดานยิปซัมเบร็ดหนา 9mm. (ชนิดกันชื้น) ฉาบเรียบ-ทาสี โครงเคราเหล็กฉนวนสังกะสี เบอร์ 6

ลิขสิทธิ์การเขียนการสอน วิทยาลัยการสาธิต มหาวิทยาลัยราชภัฏวชิรเวศน์

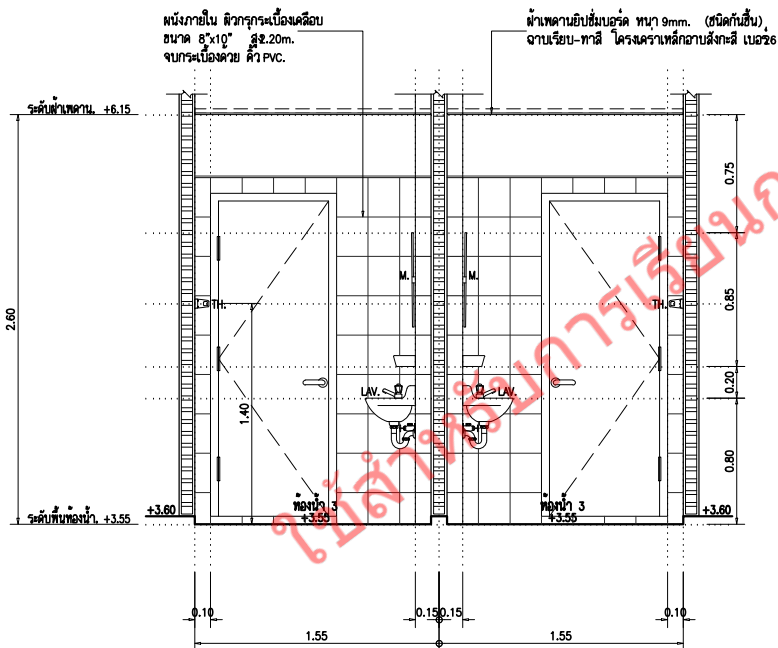
| | |
|----------------------|--|
| Project | อาคารพาณิชย์ ค.ส.ล. 3 ชั้น (8 คูหา) |
| Owner : | บริษัท พรหมฉาย โพรม พร็อพเพอร์ตี้ จำกัด |
| Revisions : | |
| Architect | ชัยยศ วีระประภามย สด. 1878 ทรงศักดิ์ กุศล ภา-ส.ล. 10545 |
| Designer | |
| Electrical Engineers | |
| Structural Engineer | ภาวิชัย วัฒนประภาภษ ภย. 48498 |
| Drawing By | ไพฑูริย์ แฉียง |
| Drawing Title | แบบขยายห้องน้ำ-ส่วน 2. |
| Scale | |
| Designer | |
| Drawn | |
| Checked | |
| Approved | |
| Date | 14/12/58 |
| Drawing No. | A - 15 |
| Total | |
| Notes | This Drawing is copyrighted. All Contractors must check all dimensions on site. Only figures dimensions and quantities are valid from this drawing. Must be marked immediately to the Architect or Engineer concerned before proceeding. |



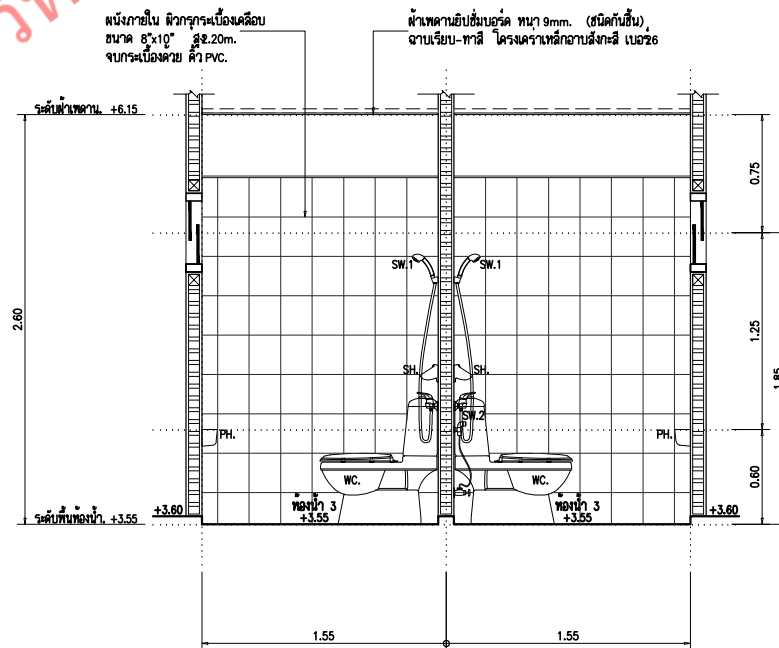
แปลนขยายห้องน้ำ-ส่วน 3.
Scale: 1:25



รูปตัด 1. ขยายห้องน้ำ-ส่วน 3.
Scale: 1:25

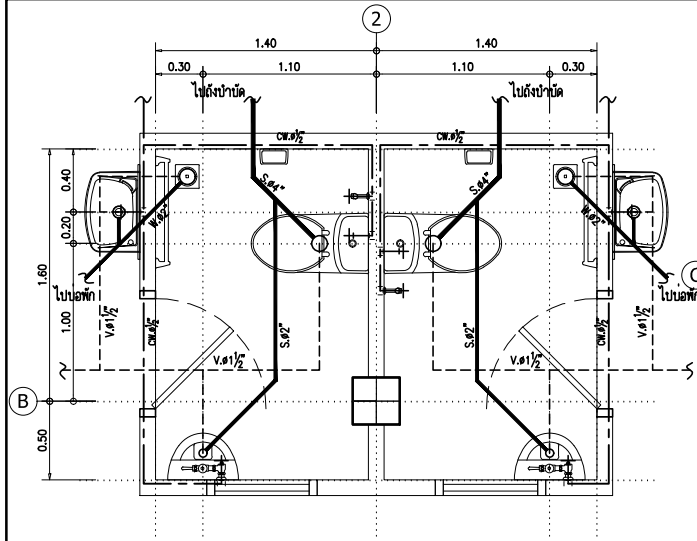


รูปตัด 2. ขยายห้องน้ำ-ส่วน 3.
Scale: 1:25

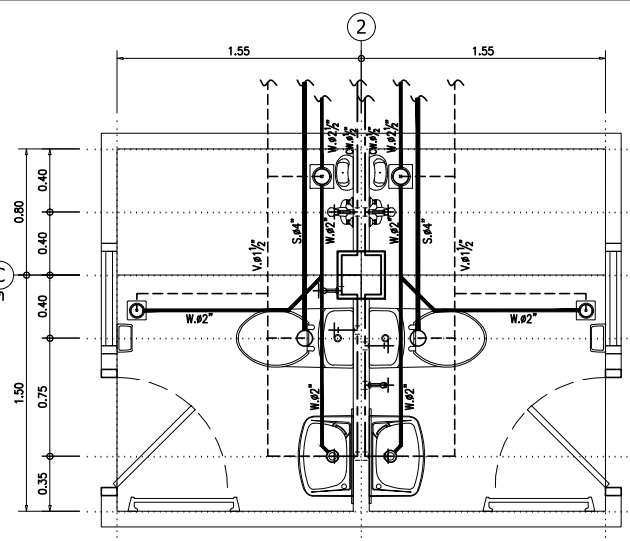


รูปตัด 3. ขยายห้องน้ำ-ส่วน 3.
Scale: 1:25

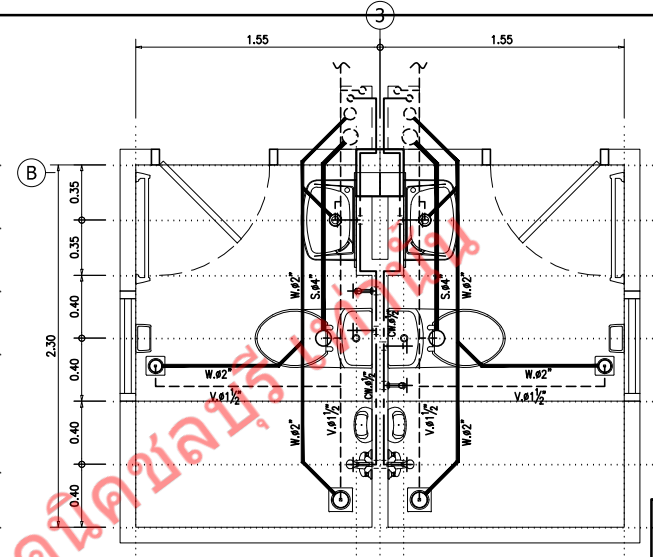
| | |
|----------------------|--|
| Project | อาคารพาณิชย์ ค.ร.ล. 3 ชั้น (8 คูหา) |
| Owner | บริษัท พรธรรช ไทรม์ พร็อพเพอร์ตี้ จำกัด |
| Revisions | |
| Architect | ชัยยศ นีระปราชญ์ ส.ค. 1878 ทรงศักดิ์ กุศล ภา-ส.ล. 10545 |
| Designer | |
| Electrical Engineers | |
| Structural Engineer | ภาวิชัย ตฤณประกอบ ภย. 48459 |
| Drawing By | ไพฑูริย์ แฉอิง |
| Drawing Title | แบบขยายห้องน้ำ-ส่วน 3. |
| Scale | |
| Designer | |
| Drawn | |
| Checked | |
| Approved | |
| Date | 14/12/58 |
| Drawing No. | A - 16 |
| Total | |
| Notes | This drawing is copyrighted. All Contractors must check all dimensions on site. Only figures dimensions and quantities are valid from this drawing. Discrepancies must be reported immediately to the Architect or Engineer concerned before proceeding. |



แปลนขยายการเดินท่อท่อน้ำ-ส่วน 1.
Scale: 1:25



แปลนขยายการเดินท่อท่อน้ำ-ส่วน 2.
Scale: 1:25



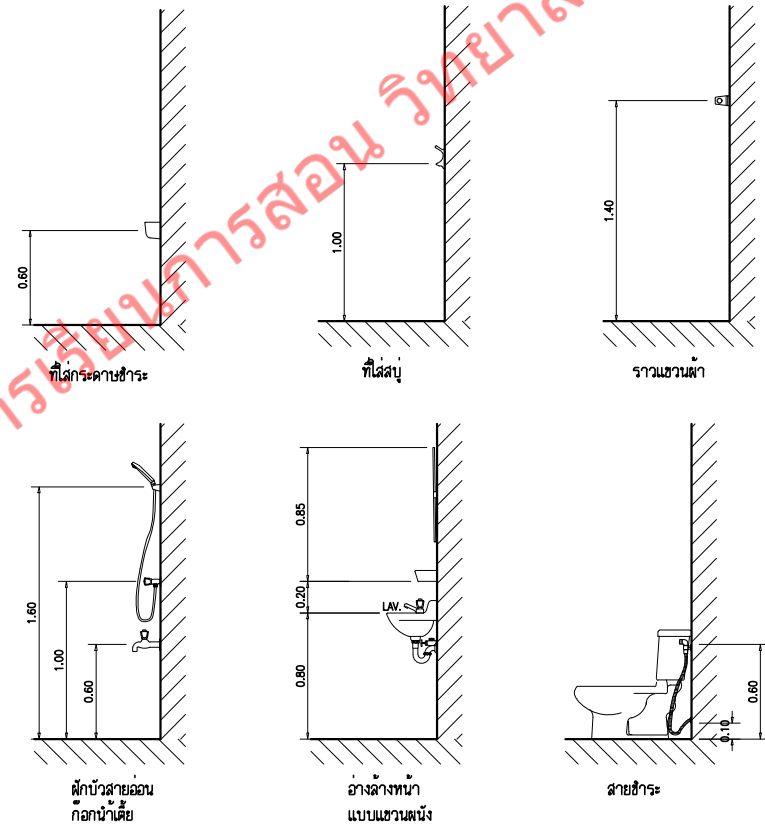
แปลนขยายการเดินท่อท่อน้ำ-ส่วน 3.
Scale: 1:25

รายการประกอบแบบสุขภัณฑ์

| รูปสัญลักษณ์/ลำดับ | รายการสุขภัณฑ์ | ยี่ห้อ / รุ่น | หมายเหตุ |
|--------------------|--|------------------|---------------------|
| | โถชักโครกแบบชักโครก | by owner จัดซื้อ | |
| | อ่างล้างหน้าแบบแขวนผนัง | | |
| | โถปัสสาวะชายแบบแขวนผนัง | | |
| | ที่วางสบู่ | | ระบุตามแบบ interior |
| | ที่ใส่กระดาษชำระ | | |
| | ราวพาดผ้า | | |
| | ฝักบัวอาบน้ำชนิดสายอ่อน | | |
| | สายชำระชนิดสายอ่อน | | |
| | กระจกเงา | | |
| | ช่องระบายน้ำที่พื้น | | |
| พื้น | พื้นผิวปูกระเบื้องเคลือบ ขนาด 30x30 cm. (ผิวกันลื่น) | | |
| ผนัง | กรุผนังเบื้องเคลือบ ขนาด 8"x10" สูง 2.20 m. งามกับเบี่ยงคิ้ว PVC. | | |
| ฝ้า | ยิปซัมบอร์ด หนา 9 มม. (ชนิดทนชื้น) โครงสร้างเหล็กฉากฝังอะลูมิเนียม เบอร์ 26. | | |

NOTE. STOP VALVE 1/2"x1/2" ใช้กับสุขภัณฑ์ (WC, LAV, SW.)

- NOTE. สำหรับวงกบไม้ที่ใช้กับท่อน้ำกำหนดให้ใช้ขนาดหน้าตัดวงกบ ดังนี้
- ผนังท่อน้ำภายในจากปูนฉาบ ภายนอกจากปูนเรียบ ใช้ขนาด 2"x4"
 - ผนังท่อน้ำภายในบุกระเบื้องเคลือบ ภายนอกจากปูนเรียบ ใช้ขนาด 2"x5"
 - ผนังท่อน้ำภายในบุพื้นอ่อนหรือแกรนิต ภายนอกจากปูนเรียบ ใช้ขนาด 2"x6"



| สัญลักษณ์ และ ความหมาย. | |
|-------------------------|--|
| | ท่อน้ำดื่ม |
| | ท่อน้ำทิ้ง |
| | ท่อน้ำประปา |
| | ท่อระบายอากาศ |
| | ท่อระบายอากาศปลายคดด้วยข้อต่อสามทาง-พร้อมตะแกรงกันแมลง |
| | ช่องระบายน้ำทิ้งที่แบบดักล้น |
| | ช่องเปิดทำความสะอาดได้พื้น |
| | จุดจ่ายน้ำเข้าสุขภัณฑ์ , ถักอน้ำ |

Project
อาคารพาณิชย์ ค.ร.ล. 3 ชั้น
(8 คูหา)
ต. พนมวัน อ. เมือง จ. ชลบุรี
Owner :
บริษัท พรนครโฮม พร็อพเพอร์ตี้ จำกัด

Revisions :

Architect
ชัยพร ชีระประภามย์ ส.ร.ล. 1878
ทรงศักดิ์ กุศล ภา-ส.ล. 10545

Designer

Electrical Engineers

Structural Engineer
ภาวิชัย ผดุงประภาส ภ.ย. 48458

Drawing By
ไพฑูริย์ อนึ่ง

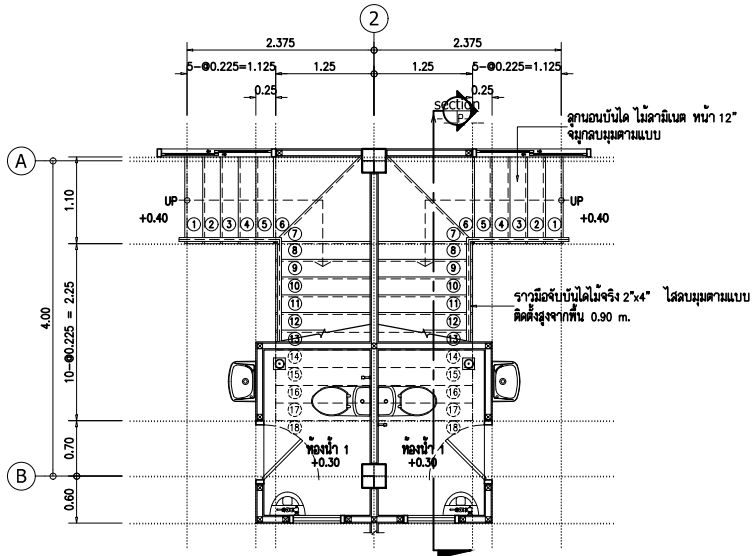
Drawing Title
รายการประกอบแบบสุขภัณฑ์

Scale
Designer
Drawn
Checked

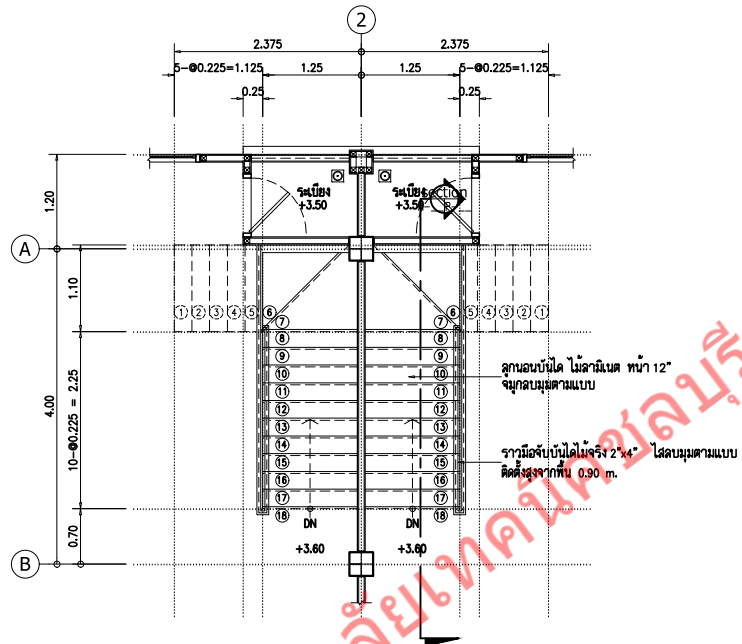
Approved
Date 14/12/58

Drawing No.
A - 17

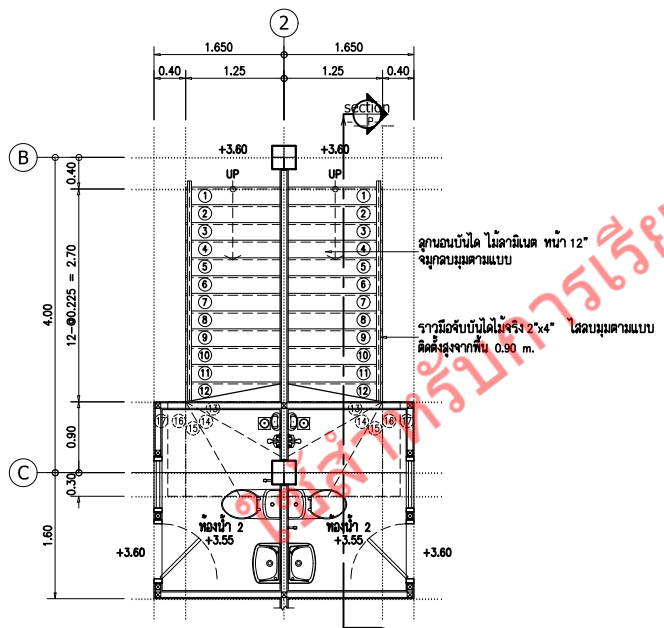
Total
Notes
This drawing is copyrighted. All Contractors must check all dimensions on site. Only figures dimensions and quantities are valid from this drawing. Must be signed and stamped by the Architect or Engineer concerned before proceeding.



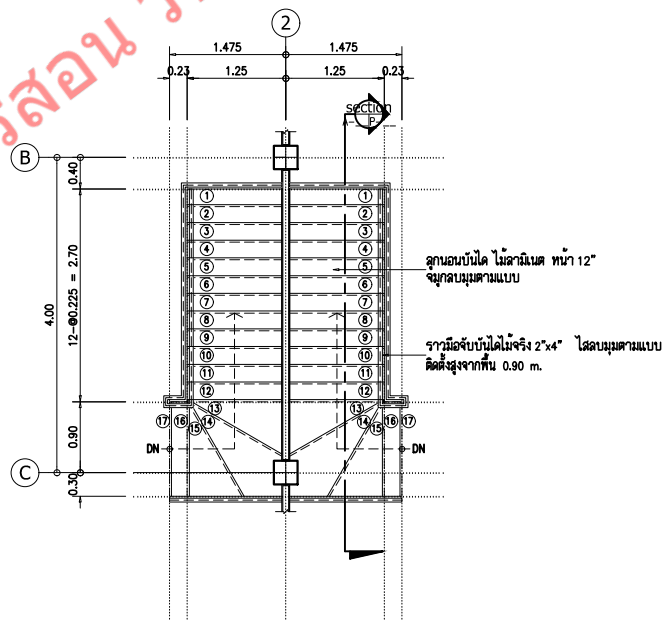
แปลนขยายบันไดชั้น 1.
Scale: 1:30



แปลนขยายบันไดชั้น 2.
Scale: 1:30



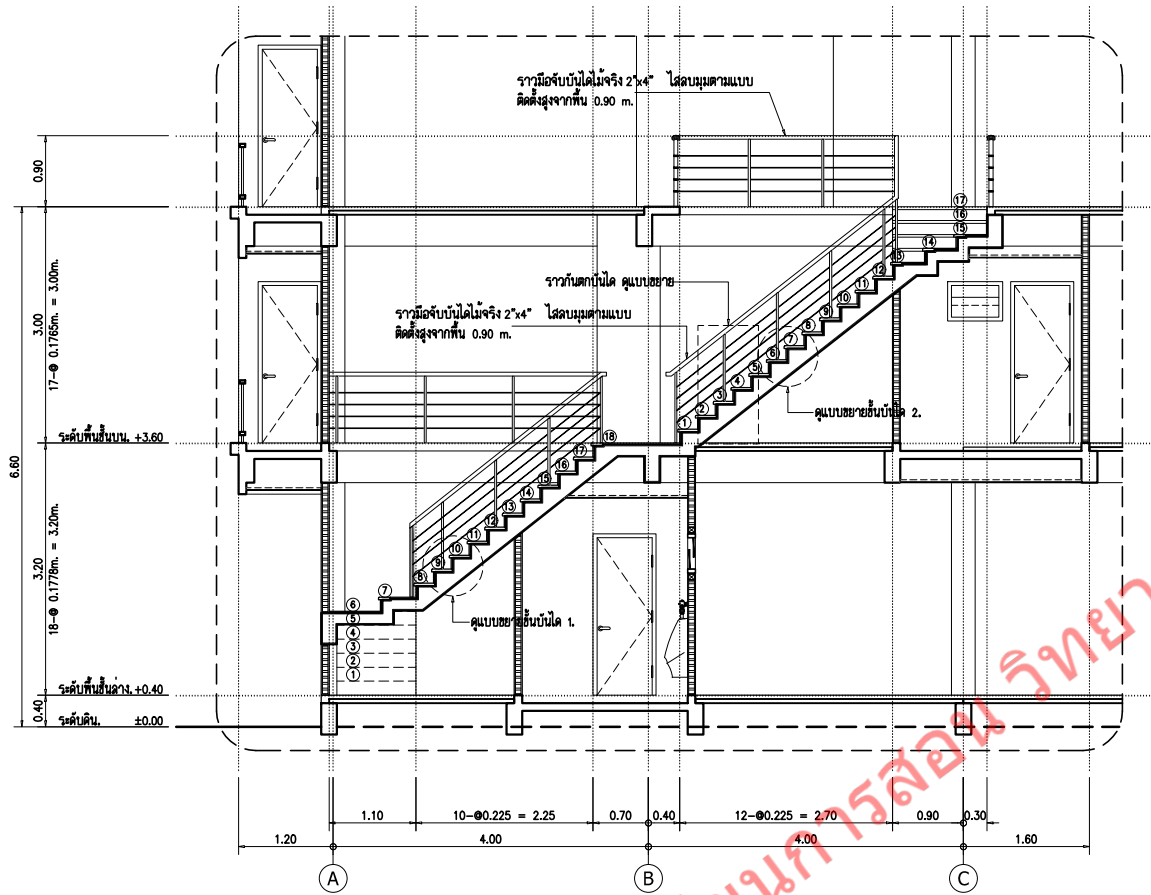
แปลนขยายบันไดชั้น 2.
Scale: 1:30



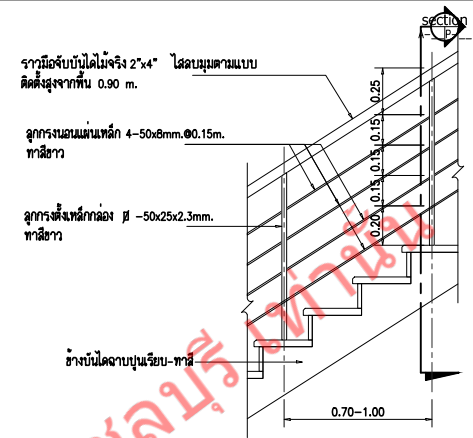
แปลนขยายบันไดชั้น 3.
Scale: 1:30

ลิขสิทธิ์การเขียนการสอน วิทยาลัยเทคนิคชลบุรี เท่านั้น

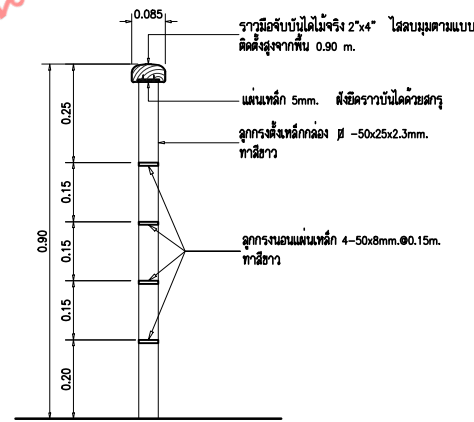
| | |
|----------------------|--|
| Project | อาคารพาณิชย์ ค.ร.ล. 3 ชั้น (8 คูหา) |
| | ต. พนมรุ้ง อ. เมือง จ. ชลบุรี |
| Owner : | บริษัท พรหมราช โพรเมอเชอรัล จำกัด. |
| Revisions : | |
| Architect | ชัยยศ นีระประจักษ์ ส.ร.ล. 1878 ทนายคดี กุศล ภ-ส.ล. 10545 |
| Designer | |
| Electrical Engineers | |
| Structural Engineer | ภาวิathy ดมกรประภาส ภ.ย. 48498 |
| Drawing By | ไพฑูริย์ อนธิง. |
| Drawing Title | แปลนขยายบันได. |
| Scale | |
| Designer | |
| Drawn | |
| Checked | |
| Approved | |
| Date | 14/12/58 |
| Drawing No. | A - 18 |
| Total | |
| Notes | This Drawing is copyrighted. All Contractors must check all dimensions on site. Only figures dimensions and quantities are valid from this drawing. Discrepancies must be reported immediately to the Architect or Engineer concerned before proceeding. |



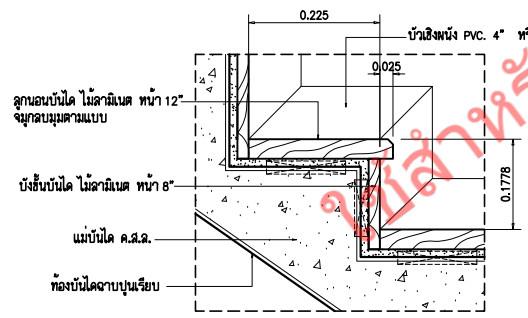
รูปตัดขยายบันได.
Scale: 1:50



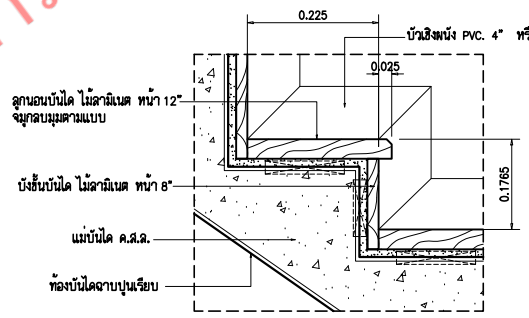
รูปด้านขยายราวบันได.
Scale: 1:20



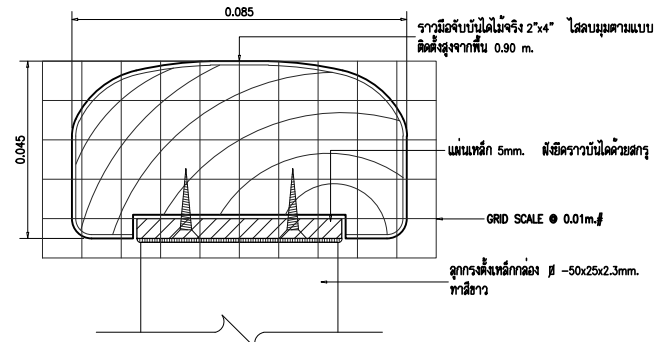
รูปตัดขยายราวบันได.
Scale: 1:10



แบบขยายการทำชั้นบันได 1.
Scale: 1:15



แบบขยายการทำชั้นบันได 2.
Scale: 1:15



แบบขยายราวบันได.
Scale: 1:1

| | |
|----------------------|--|
| Project | อาคารพาณิชย์ ค.ร.ล. 3 ชั้น (8 คูหา) |
| Owner : | บริษัท พรอม โปรโม หรือเพอร์รี่ จำกัด |
| Revisions : | |
| Architect | ชัยยศ วีระประภามย์ ส.ค.ล. 1878 ทรงศักดิ์ กุศล ภา-ส.ล. 10545 |
| Designer | |
| Electrical Engineers | |
| Structural Engineer | ภาวิathy ผดุงประภากาย ภย. 48498 |
| Drawing By | ไพฑูริย์ แฉ็งอิง |
| Drawing Title | รูปตัดขยายบันได. |
| Scale | |
| Designer | |
| Drawn | |
| Checked | |
| Approved | |
| Date | 14/12/58 |
| Drawing No. | A - 19 |
| Total | |
| Notes | This drawing is copyrighted. All Contractors must check all dimensions on site. Only figures dimensions and grid lines are valid from this drawing. All dimensions must be marked on drawings to the Author or Engineer concerned before proceeding. |