

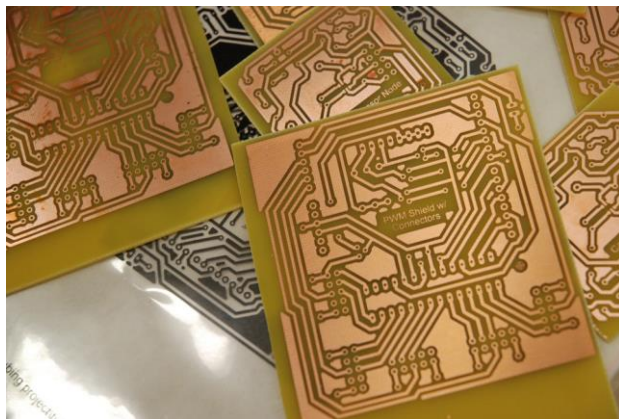
หน่วยที่ 13

การประกอบวงจรอิเล็กทรอนิกส์เบื้องต้น

การประกอบวงจรอิเล็กทรอนิกส์ ผู้เรียนต้องมีความรู้ความเข้าใจทั้งตัวอุปกรณ์และระบบการทำงานของวงจรที่ต้องสร้าง วงจรอิเล็กทรอนิกส์นิยมสร้างลงบนแผ่นวงจรพิมพ์ (Printed Circuit Board : PCB) เพื่อให้วงจรมีขนาดเล็ก ง่ายต่อการนำไปใช้งาน การบำรุงรักษา และการตรวจสอบแก้ไข

17.1 การสร้างแบบลายวงจรพิมพ์

การสร้างแบบลายวงจรพิมพ์ ถือเป็นสิ่งสำคัญต่อการทำงานของวงจรอิเล็กทรอนิกส์ ซึ่งส่งผลต่อประสิทธิภาพของวงจร ทำให้วงจรสามารถทำงานได้ถูกต้องสมบูรณ์



รูปที่ 17.1 แสดงแบบลายวงจรพิมพ์

ที่มา : <http://sommaipcb.com>

รูปที่ 17.1 แสดงแบบลายวงจรพิมพ์ การเขียนลายวงจรต้องคำนึงถึงขนาดของลายวงจรให้เหมาะสมกับขนาดของกระแสที่ไหลผ่าน ลักษณะของการเชื่อมต่อต้องสมบูรณ์ถูกต้อง เหมาะสมสวยงาม ระยะห่างของจุดต่ออุปกรณ์บนลายวงจรจะต้องมีขนาดที่พอเหมาะ รูจุดต่ออุปกรณ์ควรอยู่ตรงกึ่งกลางของจุดต่อ และส่วนโค้งงอของลายวงจรควรมนโค้งให้เหมาะสมกับตำแหน่งอุปกรณ์

17.1.1 วัสดุที่ใช้ในการสร้างแบบลายวงจรพิมพ์

การสร้างแบบลายวงจรพิมพ์เป็นสิ่งสำคัญในการประกอบวงจรอิเล็กทรอนิกส์ วัสดุที่ใช้ในการสร้างแบบลายวงจรพิมพ์ ประกอบด้วย

1. แผ่นวงจรพิมพ์แบบหน้าเดียว
2. แผ่นใสแบบถ่ายเอกสาร

3. เฟอร์ริกคลอไรด์ (Ferric Chloride) หรือน้ำยากัดทองแดง



(ก) แบบก้อน



(ข) แบบน้ำ

รูปที่ 17.2 แสดงน้ำยากัดทองแดง

ที่มา : <http://www.onebanmor.com> และ <http://www.circuitshops.com>

รูปที่ 17.2 แสดงน้ำยากัดทองแดงแบบก้อนและแบบน้ำ แบบก้อนเป็นเฟอร์ริกคลอไรด์ที่ยังไม่ผสมน้ำ มีลักษณะเป็นก้อน เมื่อนำไปใช้งานต้องนำไปผสมน้ำก่อน ส่วนแบบน้ำเป็นเฟอร์ริกคลอไรด์ที่ผสมน้ำแล้ว สามารถนำไปใช้งานได้เลย

4. น้ำยาเคลือบแผ่นวงจรพิมพ์



(ก) น้ำยาเคลือบแผ่นวงจรพิมพ์



(ข) ยางสน

รูปที่ 17.3 แสดงน้ำยาเคลือบแผ่นวงจรพิมพ์และยางสน

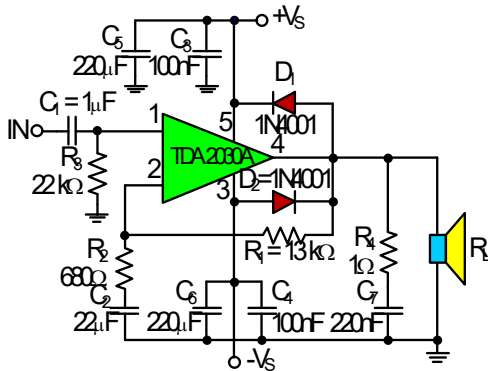
ที่มา : <http://www.onebanmor.com> และ <http://www.สีปาติก.com>

รูปที่ 17.3 แสดงน้ำยาเคลือบแผ่นวงจรพิมพ์และยางสน ซึ่งน้ำยาเคลือบแผ่นวงจรพิมพ์ทำมาจากยางสนผสมกับทินเนอร์ ปัจจุบันมีเป็นขวดขาย ไม่ต้องผสมเอง

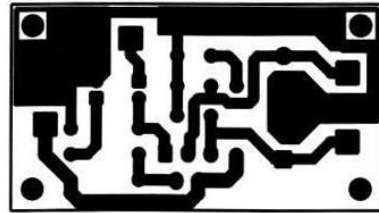
5. ไซดั่งเคราะห์ หรือกระดาษทรายละเอียด
6. ภาชนะพลาสติกสำหรับใส่น้ำยากัดทองแดง
7. ปากกาเคมีกั้นน้ำ
8. เตาไร้ด
9. สว่านพร้อมดอกสว่าน ขนาด 1/32 นิ้ว และ 1/16 นิ้ว

17.1.2 การออกแบบลายวงจรพิมพ์

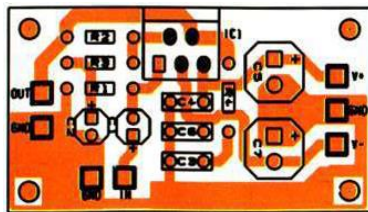
วงจรพิมพ์เป็นแผ่นพลาสติกที่ผิวหนึ่งถูกเคลือบด้วยแผ่นทองแดงบาง นำมาใช้ทำลายวงจรพิมพ์ เพื่อต่ออุปกรณ์อิเล็กทรอนิกส์เข้าด้วยกัน ลายวงจรพิมพ์มีส่วนสำคัญต่อการใช้งานดังนั้น การเขียน และการออกแบบต้องถูกต้องเหมาะสม เพื่อให้เกิดประสิทธิภาพในการใช้งาน



(ก) วงจร



(ข) ลายทองแดง



(ค) การวางอุปกรณ์



(ง) วงจรเมื่อประกอบเสร็จ

รูปที่ 17.4 แสดงการออกแบบลายวงจรพิมพ์

ที่มา : พันธุ์ศักดิ์ พุฒิमानิตพงศ์, 2557 : 300

รูปที่ 17.4 แสดงการออกแบบลายวงจรพิมพ์ เป็นการนำวงจรมาเขียนเส้นลายทองแดง แล้วนำอุปกรณ์ต่างๆ ในวงจรมาลงบนแผ่นวงจรพิมพ์ มีขั้นตอนดังนี้

1. กำหนดวงจรที่ต้องการสร้างลายวงจรพิมพ์ พร้อมทั้งเตรียมอุปกรณ์ต่างๆ แต่ละตัวที่ต้องการใช้งานในวงจรมาให้พร้อม
2. วัดขนาดของอุปกรณ์ที่ต้องการใช้งานทุกตัว ทั้งด้านกว้าง ด้านยาว ขนาดความโตของขาอุปกรณ์ ระยะห่างของขา และขนาดพื้นที่ของอุปกรณ์ที่ต้องใช้
3. กำหนดตำแหน่งอุปกรณ์ทุกตัวที่ใช้งานลงบนแผ่นวงจรพิมพ์ ในตำแหน่งที่เหมาะสม ถูกต้อง และสะดวกต่อการเชื่อมต่อลายวงจรเข้าด้วยกัน
4. กำหนดขนาดความกว้าง ความยาวของแผ่นวงจรพิมพ์ที่ใช้ให้เหมาะสมกับพื้นที่ที่จะนำแผ่นวงจรพิมพ์ไปติดตั้งใช้งาน

5. สร้างลายวงจรพิมพ์คร่าวๆ เพื่อเชื่อมต่อขาของอุปกรณ์ทั้งหมดให้ถูกต้องครบถ้วน และปรับแต่งให้เหมาะสมอีกครั้ง ลายวงจรพิมพ์ที่เชื่อมต่อขาอุปกรณ์ต้องสั้น ไม่สับสน
6. กำหนดขนาดรูลายวงจรพิมพ์ที่ใช้วางอุปกรณ์ให้เหมาะสมกับขาอุปกรณ์แต่ละตัว
7. ตรวจสอบตกแต่งจุดต่อลายวงจรพิมพ์แต่ละเส้น ให้มีระยะห่างจากเส้นลายวงจรพิมพ์ข้างเคียงที่เหมาะสม สวยงาม และไม่เกิดการแตะสัมผัสกันของลายวงจรพิมพ์แต่ละเส้น
8. บอกรายละเอียดที่สำคัญไว้ เช่น ชนิดของอุปกรณ์พร้อมค่าหรือหมายเลขที่ใช้ในวงจร ตำแหน่งขาอุปกรณ์ ขั้วบวกขั้วลบ และขั้วต่อเชื่อมต่างๆ เป็นต้น โดยบอกไว้ทางด้านวางอุปกรณ์ของแผ่นวงจรพิมพ์ เพื่อให้ง่ายในการประกอบวงจร

17.1.3 การสร้างแผ่นวงจรพิมพ์

ในหัวข้อนี้จะกล่าวถึงวิธีสร้างลายวงจรพิมพ์แบบง่ายด้วยตัวเอง สามารถสร้างใช้งานได้ด้วยตัวเอง โดยใช้วิธีการลอกลายวงจรพิมพ์จากกระดาษถ่ายเอกสารที่ถ่ายลายวงจรไว้ หรืออาจใช้กระดาษที่พิมพ์ลายวงจรด้วยเครื่องพิมพ์เลเซอร์ก็ได้ ซึ่งเป็นวิธีที่ง่าย สะดวก ลงทุนน้อย และได้ลายวงจรพิมพ์เหมือนต้นฉบับทุกประการ



รูปที่ 17.5 แสดงขั้นตอนการสร้างแผ่นวงจรพิมพ์
ที่มา : พันธุ์ศักดิ์ พุฒิमानิตพงษ์, 2557 : 301-302

รูปที่ 17.5 แสดงขั้นตอนการสร้างแผ่นวงจรพิมพ์ ต้องเตรียมอุปกรณ์ใช้งานให้พร้อม ประกอบด้วย แผ่นวงจรพิมพ์ แผ่นใยขัดสังเคราะห์ กระดาษชนิดถ่ายเอกสารได้ ปากกาเคมีกันน้ำ เตารีด ผงซักฟอก กรดกัดทองแดง ทินเนอร์ และภาชนะพลาสติก เป็นต้น ลำดับขั้นตอนการปฏิบัติเป็นดังนี้

1. เตรียมแผ่นวงจรพิมพ์ให้พร้อมใช้งาน โดยตัดแผ่นวงจรพิมพ์ให้ได้ขนาดตามต้องการ ลบคม ตกแต่งขอบให้เรียบร้อย ล้างทำความสะอาดด้านทองแดง โดยใช้ใยขัดสังเคราะห์และผงซักฟอก ล้างสิ่งสกปรกและคราบสนิมให้หมด เช็ดและปล่อยให้แห้งสนิท หลังจากนั้นไม่ควรสัมผัสโดนผิวทองแดงนั้นอีก

2. นำลายวงจรพิมพ์ที่ต้องการใช้ ไปถ่ายเอกสารลงบนกระดาษ หรือแผ่นใสชนิดถ่ายเอกสารได้ หรือพิมพ์ลายวงจรพิมพ์ด้วยเครื่องพิมพ์เลเซอร์ก็ได้ โดยใช้ลายวงจรพิมพ์ด้านใช้จริง มากลับด้าน (เหมือนลายวงจรพิมพ์ด้านวางอุปกรณ์)

3. นำกระดาษถ่ายเอกสารด้านลายวงจรพิมพ์ วางลงบนแผ่นวงจรพิมพ์ด้านทองแดง ใช้เทปใสยึดขอบกระดาษให้แน่นไม่ให้เคลื่อนที่ ใช้เตารีดปรับความร้อนสูงสุด รีดบนกระดาษให้ทั่ว ประมาณ 45 วินาที เพื่อให้ลายวงจรพิมพ์ที่ถ่ายเอกสารไว้ทั้งหมดเกาะติดที่ผิวทองแดง ปล่อยให้แห้ง ให้แผ่นวงจรพิมพ์เย็นตัวลง

4. นำแผ่นวงจรพิมพ์ที่รีดด้วยเตารีดเรียบร้อยแล้ว พร้อมทั้งกระดาษที่ติดอยู่ไปแช่น้ำเปล่า ให้กระดาษอ่อนตัวลง ค่อยๆ ล้างเบาๆ ให้กระดาษหลุดออกจนหมด เหลือเพียงลายวงจรพิมพ์เกาะติดบนแผ่นวงจรพิมพ์ นำแผ่นวงจรพิมพ์มาทำให้แห้ง

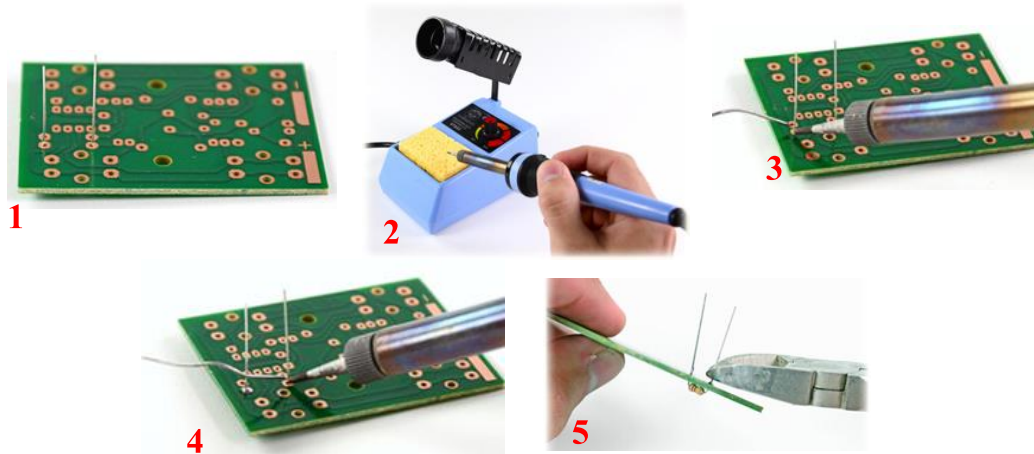
5. ตรวจสอบความสมบูรณ์ของลายวงจรพิมพ์ที่ได้ออกมา มีส่วนใดของลายวงจรพิมพ์เกิดความบกพร่อง ขาดหลุดหายไปหรือไม่ ถ้ามีให้ใช้ปากกาเคมีกันน้ำเขียนตกแต่งให้ลายวงจรพิมพ์สมบูรณ์ทั้งหมด

6. นำแผ่นวงจรพิมพ์ที่ตกแต่งเรียบร้อยแล้วไปแช่ในกรดกัดทองแดง เขย่าเบาๆ พร้อมทั้งสังเกตทองแดงส่วนที่ไม่ต้องการหลุดออกหมดหรือยัง ทำเช่นนี้จนทองแดงส่วนที่ไม่ต้องการหลุดออกหมด นำแผ่นวงจรพิมพ์ไปล้างกรดกัดทองแดงออกให้หมดด้วยน้ำและผงซักฟอก

7. ล้างหมึกพิมพ์พลาสติกสีดำเป็นลายวงจรพิมพ์ที่เกาะติดบนแผ่นวงจรพิมพ์ออกให้หมดด้วยทินเนอร์ ทำความสะอาดแผ่นวงจรพิมพ์อีกครั้ง ปล่อยให้แห้ง แล้วทาเคลือบด้วยน้ำยาเคลือบแผ่นวงจรพิมพ์บางๆ ปล่อยให้แห้งสนิท น้ำยาเคลือบแผ่นวงจรพิมพ์จะช่วยป้องกันการเกิดสนิมของลายทองแดงบนแผ่นวงจรพิมพ์

8. นำแผ่นวงจรพิมพ์ที่ผ่านขั้นตอนต่างๆ ไปเจาะรูตามจุดต่างๆ ให้ครบทุกจุด ก็จะได้ลายวงจรพิมพ์บนแผ่นวงจรพิมพ์ พร้อมทั้งจะนำไปประกอบอุปกรณ์ตามต้องการ

17.1.4 การประกอบอุปกรณ์ลงแผ่นวงจรพิมพ์



รูปที่ 17.6 แสดงการประกอบอุปกรณ์ลงแผ่นวงจรพิมพ์

ที่มา : พันธุ์ศักดิ์ พุฒิमानิตพงษ์, 2557 : 306-307

1. นำแผ่นวงจรพิมพ์และอุปกรณ์อิเล็กทรอนิกส์ หรือชิ้นงานที่ต้องการบัดกรีประกอบเข้าด้วยกันตามลำดับความสำคัญก่อนหลัง กรณีเป็นอุปกรณ์อิเล็กทรอนิกส์ เมื่อเสียบลงในรูแผ่นวงจรพิมพ์ให้ छोออกลึกเล็กน้อย เพื่อป้องกันการหลุดออกจากรูของตัวอุปกรณ์

2. จ่ายไฟฟ้าให้หัวแร้งบัดกรี ทิ้งไว้จนร้อนจัด นำปลายหัวแร้งบัดกรีไปทำความสะอาดโดยนำไปเช็ดกับฟองน้ำที่เปียกน้ำพอหมาดๆ จากนั้นนำตะกั่วบัดกรีไปสัมผัสปลายหัวแร้งบัดกรีให้ทั่วก่อนบัดกรีสังเกตขาอุปกรณ์ตัวใดสกปรกควรทำความสะอาดเสียก่อน

3. นำปลายหัวแร้งบัดกรีที่พร้อมใช้งาน ไปสัมผัสที่ขาของอุปกรณ์และลายวงจรพิมพ์ทิ้งระยะเวลาประมาณ 2-3 วินาที แล้วจึงนำตะกั่วบัดกรีไปสัมผัสที่จุดบัดกรีตรงปลายหัวแร้งบัดกรีให้มีตะกั่วบัดกรีหลอมละลายล้อมรอบจุดบัดกรีในขนาดที่พอเหมาะ

4. เมื่อตะกั่วบัดกรีหลอมละลายมีขนาดพอเหมาะแล้ว นำตะกั่วบัดกรีออกจากจุดบัดกรี รอจนตะกั่วบัดกรีหลอมละลายทั้งหมด จึงดึงหัวแร้งบัดกรีออกจากจุดบัดกรีโดยรวดเร็ว ปล่อยให้ตะกั่วบัดกรีเย็นตัวลง สังเกตความสมบูรณ์ของจุดบัดกรี ทำเช่นนี้จนครบทุกจุด

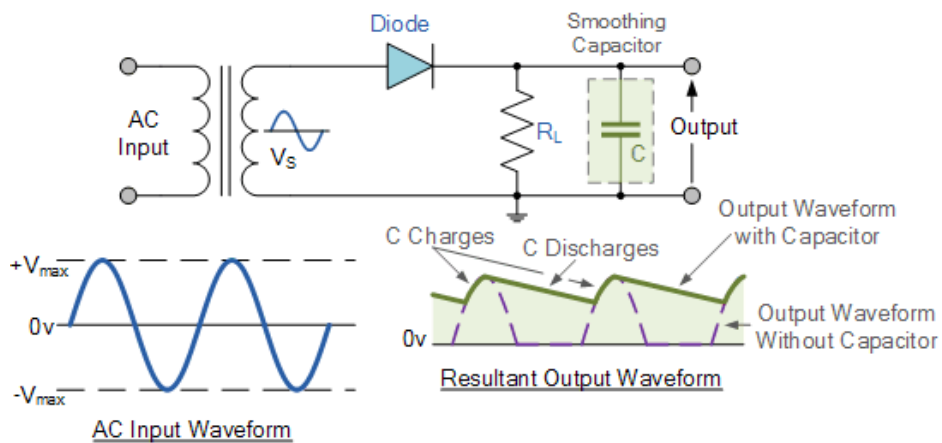
5. ใช้คีมตัด ตัดขาอุปกรณ์ส่วนเกินที่เหลือออกให้หมด โดยตัดให้ชิดตะกั่วบัดกรี ไม่ควรให้เหลือยาวมากเกินไป เพราะขาส่วนที่เหลือมีโอกาสลัดไปสัมผัสกับจุดต่ออื่นๆ อาจทำให้เกิดการลัดวงจร ส่งผลต่อการชำรุดเสียหายของอุปกรณ์และวงจรได้เมื่อนำชิ้นงานไปใช้งาน

17.2 วงจรอิเล็กทรอนิกส์เบื้องต้น

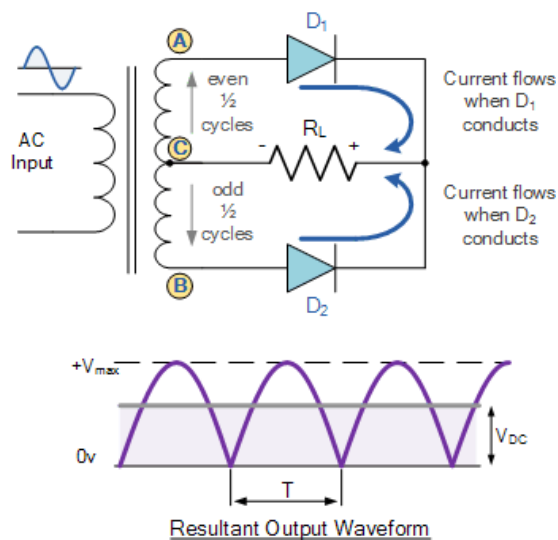
วงจรอิเล็กทรอนิกส์ที่ถูกนำมาใช้งานบ่อย ได้แก่ วงจรเรียงกระแสและวงจรขยายสัญญาณ วงจรเรียงกระแสทำหน้าที่แปลงไฟฟ้ากระแสสลับให้กลายเป็นไฟฟ้ากระแสตรง ซึ่งเครื่องใช้อิเล็กทรอนิกส์ทุกเครื่องจะต้องมีวงจรนี้ ในส่วนของเครื่องขยายต่างๆ ก็ต้องมีวงจรขยายมาเป็นส่วนประกอบของวงจร เป็นต้น

17.2.1 วงจรเรียงกระแส

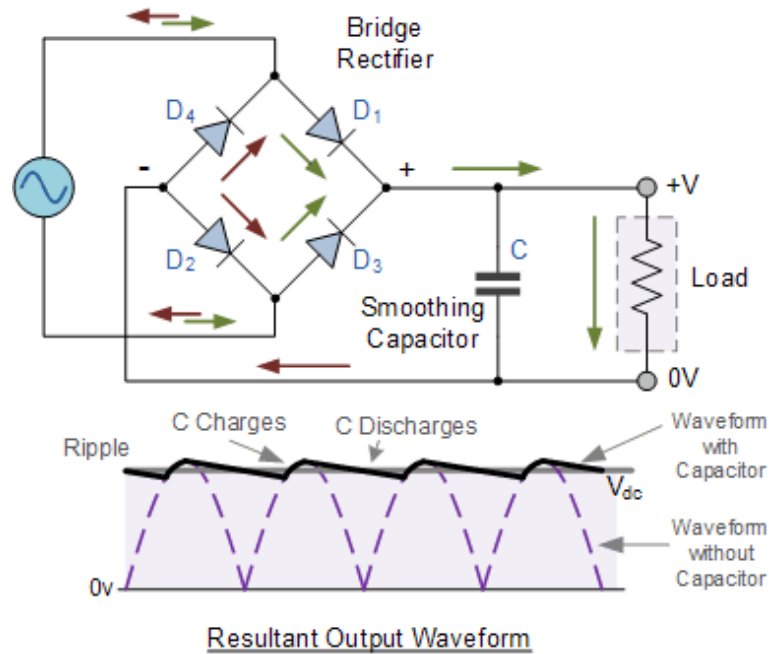
วงจรเรียงกระแส (Rectifier Circuit) หรือวงจรเรกติฟาย หมายถึง วงจรไฟฟ้าที่สามารถเรียงกระแสไฟฟ้าจากไฟฟ้ากระแสสลับให้กลายเป็นไฟฟ้ากระแสตรง (เปลี่ยนไฟ AC เป็นไฟ DC) อุปกรณ์ที่ทำหน้าที่ในการเรียงกระแสก็คือ ไดโอดนั่นเอง



(ก) วงจรเรียงกระแสแบบครึ่งคลื่น (Half Wave Rectifier Circuit)



(ข) วงจรเรียงกระแสแบบเต็มคลื่น (Full Wave Rectifier Circuit)



(ก) วงจรเรียงกระแสแบบบริดจ์ (Bridge Rectifier Circuit)

รูปที่ 17.7 แสดงวงจรเรียงกระแส

ที่มา : <https://www.electronics-tutorials.ws>

รูปที่ 17.7 (ก) แสดงวงจรเรียงกระแสแบบครึ่งคลื่น โดยการใช้ไดโอด 1 ตัว ทำหน้าที่เรียงกระแสไฟฟ้าจากไฟฟ้ากระแสสลับให้กลายเป็นไฟฟ้ากระแสตรง ทำให้แรงดันที่ได้จากการเรกติฟายออกมาเพียงครึ่งคลื่นบวกเท่านั้น

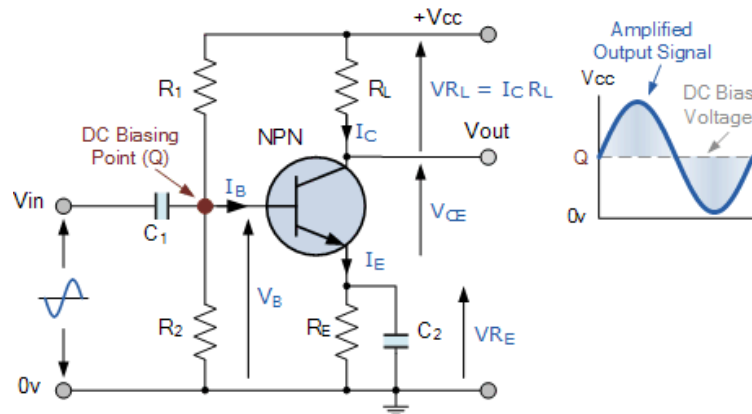
อย่างไรก็ตามเวลาที่เรเอาแรงดันไฟดีซีไปใช้งานนั้น จำเป็นต้องเป็นแรงดันไฟฟ้ากระแสตรงที่เรียบจริงๆ แต่ลักษณะที่วงจรเรกติฟายออกมายังไม่เรียบ เราสามารถทำให้แรงดันนี้เรียบขึ้นได้โดยการใช้ตัวเก็บประจุเป็นตัวกรองคลื่น (Filter) ซึ่งเราเรียกตัวเก็บประจุพวกนี้ทับศัพท์ไปว่า ซี-ฟิลเตอร์ (C-Filter)

รูปที่ 17.7 (ข) แสดงวงจรเรียงกระแสแบบเต็มคลื่น โดยการใช้ไดโอด 2 ตัว ทำหน้าที่เรียงกระแสไฟฟ้าจากไฟฟ้ากระแสสลับให้กลายเป็นไฟฟ้ากระแสตรง ทำให้แรงดันที่ได้จากการเรกติฟายออกมาเต็มคลื่น

รูปที่ 17.7 (ค) แสดงวงจรเรียงกระแสแบบบริดจ์ โดยการใช้ไดโอด 4 ตัว ทำหน้าที่เรียงกระแสไฟฟ้าจากไฟฟ้ากระแสสลับให้กลายเป็นไฟฟ้ากระแสตรง ทำให้การเรกติฟายออกมามีครบทั้งสองเฟส เหมือนกับวงจรเรียงกระแสแบบเต็มคลื่น

17.2.2 วงจรขยายสัญญาณ

การนำเอาทรานซิสเตอร์ไปสร้างเป็นวงจขยาย ก็คือการให้ทรานซิสเตอร์ทำหน้าที่ขยายสัญญาณ เช่นในเครื่องขยายเสียง เครื่องรับวิทยุ เป็นต้น ในการขยายสัญญาณอาจจะไม่ใช่ทรานซิสเตอร์เพียงตัวเดียว จะต่อกันเป็นภาคๆ ขยายสัญญาณขึ้นมาเป็นลำดับ จนกระทั่งมีขนาดของสัญญาณและกำลังพอที่จะขับลำโพงได้



รูปที่ 17.8 แสดงวงจขยายสัญญาณ

ที่มา : <https://www.electronics-tutorials.ws>

รูปที่ 17.8 แสดงวงจขยายสัญญาณ ทรานซิสเตอร์ทำหน้าที่ขยายสัญญาณ ตัวต้านทาน R_1 และ R_2 ทำหน้าที่ไบอัสให้กับทรานซิสเตอร์ โดยต่อกันแบบแบ่งแรงดัน แรงดันที่มาไบอัสให้กับขาเบสก็คือแรงดันตกคร่อม R_2 ส่วนตัวต้านทาน R_C จะทำหน้าที่ไบอัสทางเอาต์พุตและเป็นโหลดของวงจร R_E ทำให้ทรานซิสเตอร์มีเสถียรภาพต่ออุณหภูมิ หรือทำให้การทำงานของทรานซิสเตอร์มีความคงที่ต่ออุณหภูมินั้นเอง C_1 ทำหน้าที่เชื่อมต่อสัญญาณ และ C_2 ทำให้แรงเคลื่อนที่ตกคร่อม R_E มีเพียงไฟดีซีเท่านั้น

สรุป

การเขียนลายวงจรต้องคำนึงถึงขนาดของลายวงจรให้เหมาะสมกับขนาดของกระดาษที่ไหล ลักษณะของการเชื่อมต่อต้องสมบูรณ์ถูกต้อง เหมาะสม สวยงาม ระยะห่างของจุดต่ออุปกรณ์ ลายวงจรจะต้องมีขนาดที่พอเหมาะ รูจุดต่ออุปกรณ์ควรอยู่ตรงกึ่งกลางของจุดต่อ และส่วนโค้งงอของลายวงจรควรมนโค้งให้เหมาะสมกับตำแหน่งอุปกรณ์

วงจรพิมพ์เป็นแผ่นพลาสติกที่ผิวหนึ่งถูกเคลือบด้วยแผ่นทองแดงบาง นำมาใช้ทำลายวงจรเพื่อต่ออุปกรณ์อิเล็กทรอนิกส์เข้าด้วยกัน ลายวงจรพิมพ์มีส่วนสำคัญต่อการใช้งาน ดังนั้น การเขียนและการออกแบบต้องถูกต้องเหมาะสม เพื่อให้เกิดประสิทธิภาพในการใช้งาน

ขั้นตอนการสร้างแผ่น วงจรพิมพ์ ต้องเตรียมอุปกรณ์ใช้งานให้พร้อม ประกอบด้วย แผ่นวงจรพิมพ์ แผ่นใยขัดสังเคราะห์ กระดาษชนิดถ่ายเอกสารได้ ปากกาเคมีกันน้ำ เตารีด ผงซักฟอก กรดกัดทองแดง ทินเนอร์ และภาชนะพลาสติก เป็นต้น

วงจรเรียงกระแส (Rectifier Circuit) หรือวงจรเรกติฟาย หมายถึง วงจรไฟฟ้าที่สามารถเรียงกระแสไฟฟ้าจากไฟฟ้ากระแสสลับให้กลายเป็นไฟฟ้ากระแสตรง (เปลี่ยนไฟ AC เป็นไฟ DC) อุปกรณ์ที่ทำหน้าที่ในการเรียงกระแสก็คือ ไดโอดนั่นเอง

การนำเอาทรานซิสเตอร์ไปสร้างเป็นวงจรขยาย ก็คือทำให้ทรานซิสเตอร์ทำหน้าที่ขยายสัญญาณ เช่น ในเครื่องขยายเสียง เครื่องรับวิทยุ เป็นต้น