

ใบงานที่ 10 ระบบเก็บกักพลังงานไฟฟ้า

ชื่อ.....ชั้น/ช่าง.....วันที่.....

ผู้ตรวจ.....วันที่.....คะแนน.....

จุดประสงค์การเรียนรู้

1. เข้าใจเกี่ยวกับหลักการทำงานของวงจรระบบเก็บกักพลังงานไฟฟ้า ในวงจรอิเล็กทรอนิกส์กำลัง
2. สามารถวัด ทดสอบและประยุกต์ใช้ระบบเก็บกักพลังงานไฟฟ้า ในวงจรอิเล็กทรอนิกส์กำลังวงจรอิเล็กทรอนิกส์กำลังในงานระบบราง
3. มีเจตคติและกิจนิสัยที่ดีต่อการศึกษารเรียนรู้/การปฏิบัติงานด้วยความประณีต รอบคอบและปลอดภัย

เครื่องมือ/วัสดุอุปกรณ์ในการปฏิบัติงาน

.....

.....

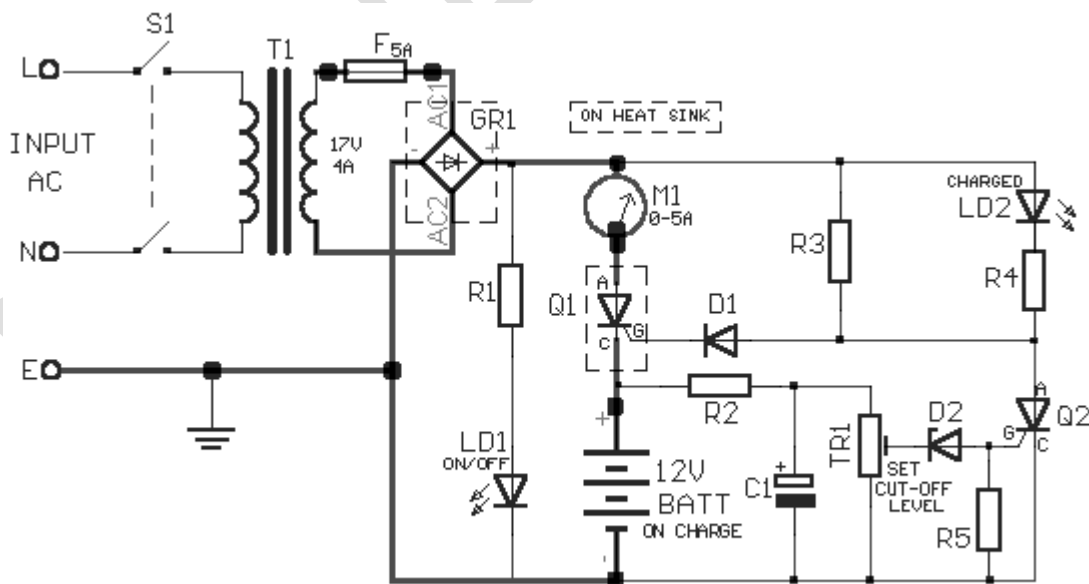
.....

.....

.....

.....

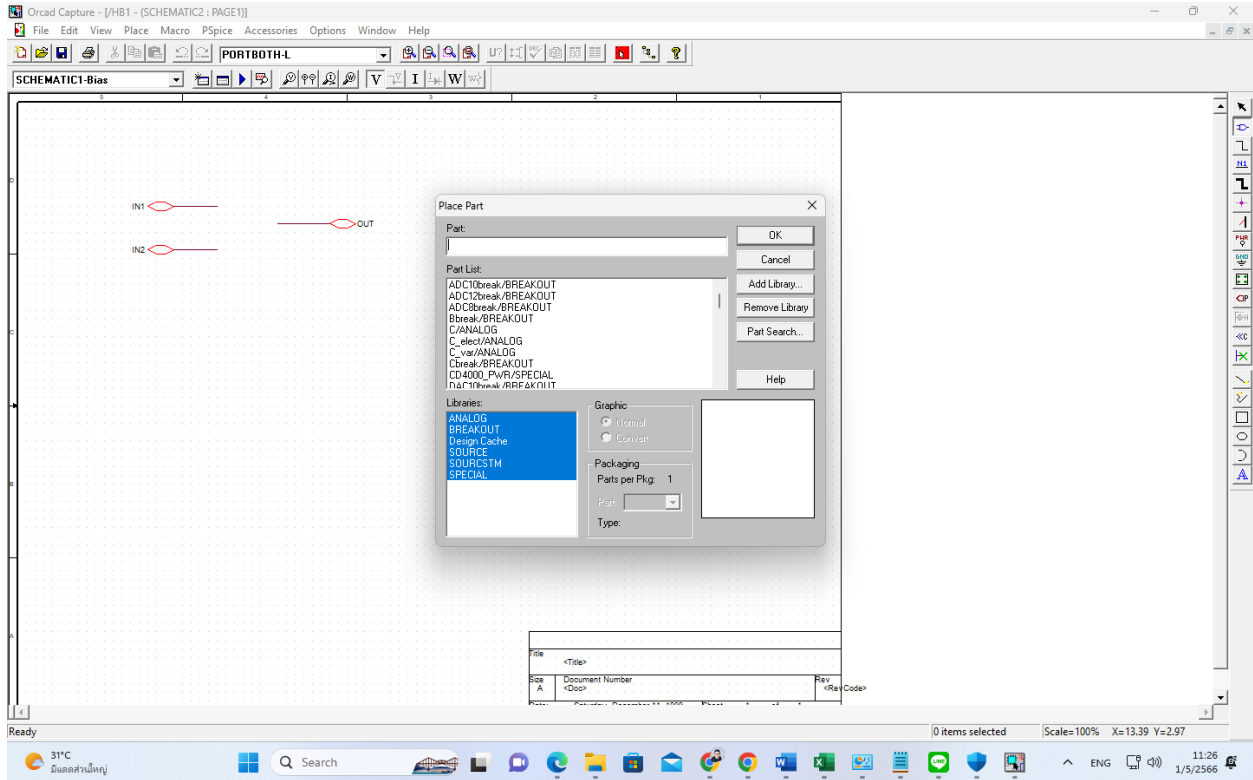
.....



Car 12V Battery Charger

รูปที่ 1 สัญลักษณ์วงจรระบบเก็บกักพลังงานไฟฟ้า

1. การออกแบบเก็บกักพลังงานไฟฟ้า โดยใช้โปรแกรม OrCAD



รูปที่ 2 วงจรการต่อ

2. จงบันทึกค่าแสดงวงจรควบคุมมอเตอร์ดีซี

.....

.....

.....

.....

.....

.....

.....

.....

.....

.....

.....