

ใบงานที่ 3 มอสเฟทกำลัง (Power MOSFET)

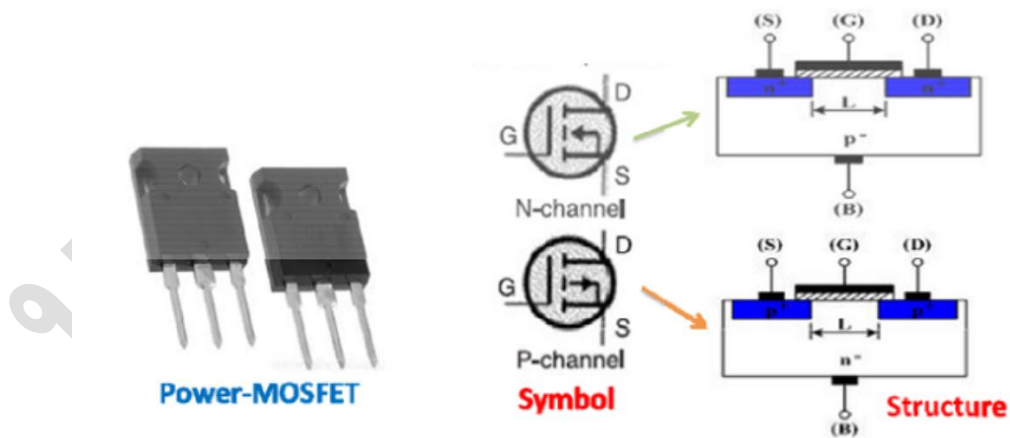
ชื่อ.....ชั้น/ช่าง.....วันที่.....
ผู้ตรวจ.....วันที่.....คะแนน.....

จุดประสงค์การเรียนรู้

1. เข้าใจเกี่ยวกับหลักการทำงานของมอสเฟทกำลัง(Power MOSFET) ในวงจรอิเล็กทรอนิกส์กำลัง
2. สามารถวัด ทดสอบและประยุกต์ใช้มอสเฟทกำลัง (Power MOSFET)ในวงจรอิเล็กทรอนิกส์กำลังวงจรอิเล็กทรอนิกส์กำลังในงานระบบบาง
3. มีเจตคติและกิจนิสัยที่ดีต่อการศึกษาเรียนรู้/การปฏิบัติงานด้วยความประณีต รอบคอบและปลอดภัย

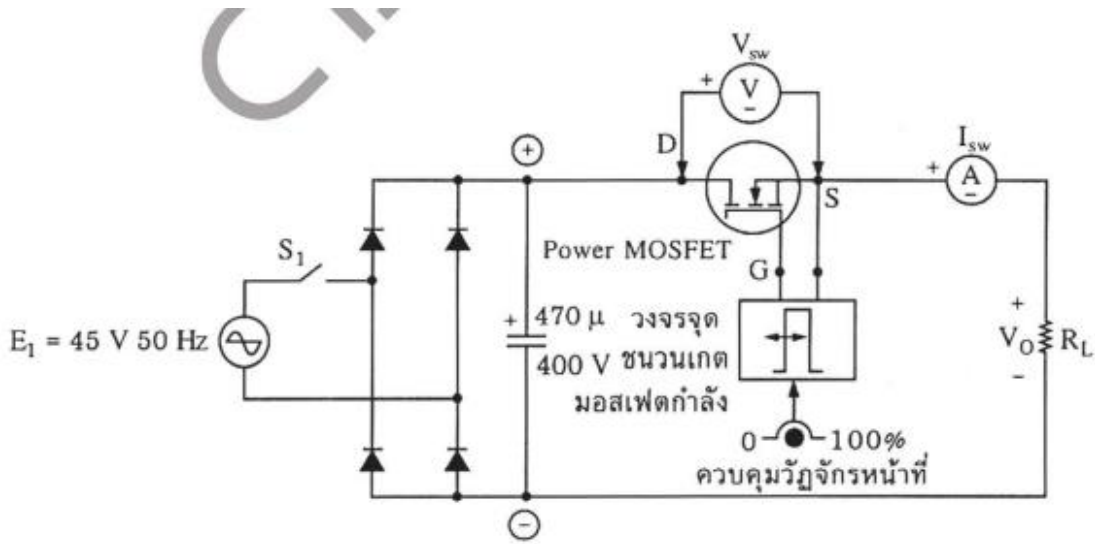
เครื่องมือ/วัสดุอุปกรณ์ในการปฏิบัติงาน

.....
.....
.....
.....
.....
.....



รูปที่ 1 สัญลักษณ์มอสเฟทกำลัง(Power MOSFET)

1. การหาคุณสมบัติของมอสเฟตกำลัง (Power MOSFET)



รูปที่ 2 วงจรการต่อ

2. จงบันทึกค่าแสดงคุณสมบัติของมอสเฟตกำลัง (Power MOSFET)

.....

.....

.....

.....

.....

.....

.....

.....

.....

.....

.....

.....

.....

.....

.....

.....

.....

.....

.....

.....

.....

.....

.....