

ใบงานที่ 6 วงจรคอนเวอร์เตอร์ (Converters)

ชื่อ.....ชั้น/ช่าง.....วันที่.....

ผู้ตรวจ.....วันที่.....คะแนน.....

จุดประสงค์การเรียนรู้

1. เข้าใจเกี่ยวกับหลักการทำงานของ วงจรคอนเวอร์เตอร์ (Converters) ในวงจรอิเล็กทรอนิกส์กำลัง
2. สามารถวัด ทดสอบและประยุกต์ใช้ วงจรคอนเวอร์เตอร์ (Converters) ในวงจรอิเล็กทรอนิกส์กำลัง วงจรอิเล็กทรอนิกส์กำลังในงานระบบบาง
3. มีเจตคติและกิจนิสัยที่ดีต่อการศึกษารเรียนรู้/การปฏิบัติงานด้วยความประณีต รอบคอบและปลอดภัย

เครื่องมือ/วัสดุอุปกรณ์ในการปฏิบัติงาน

.....

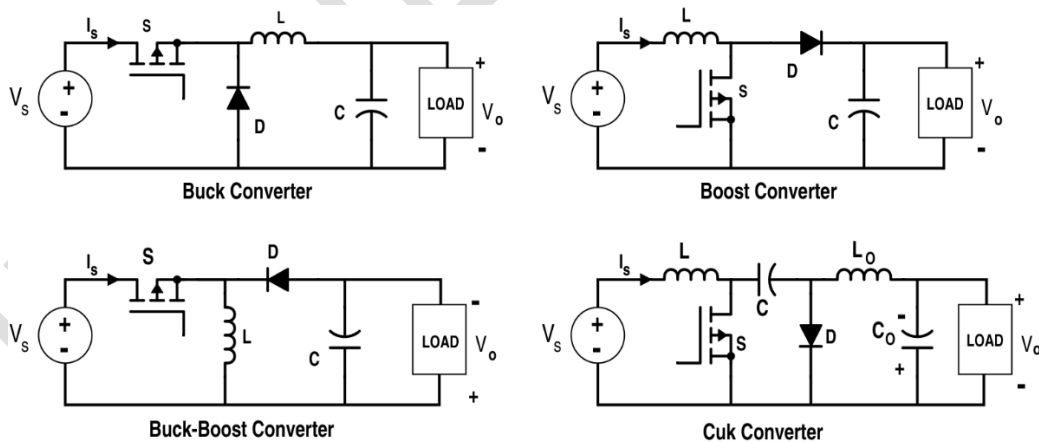
.....

.....

.....

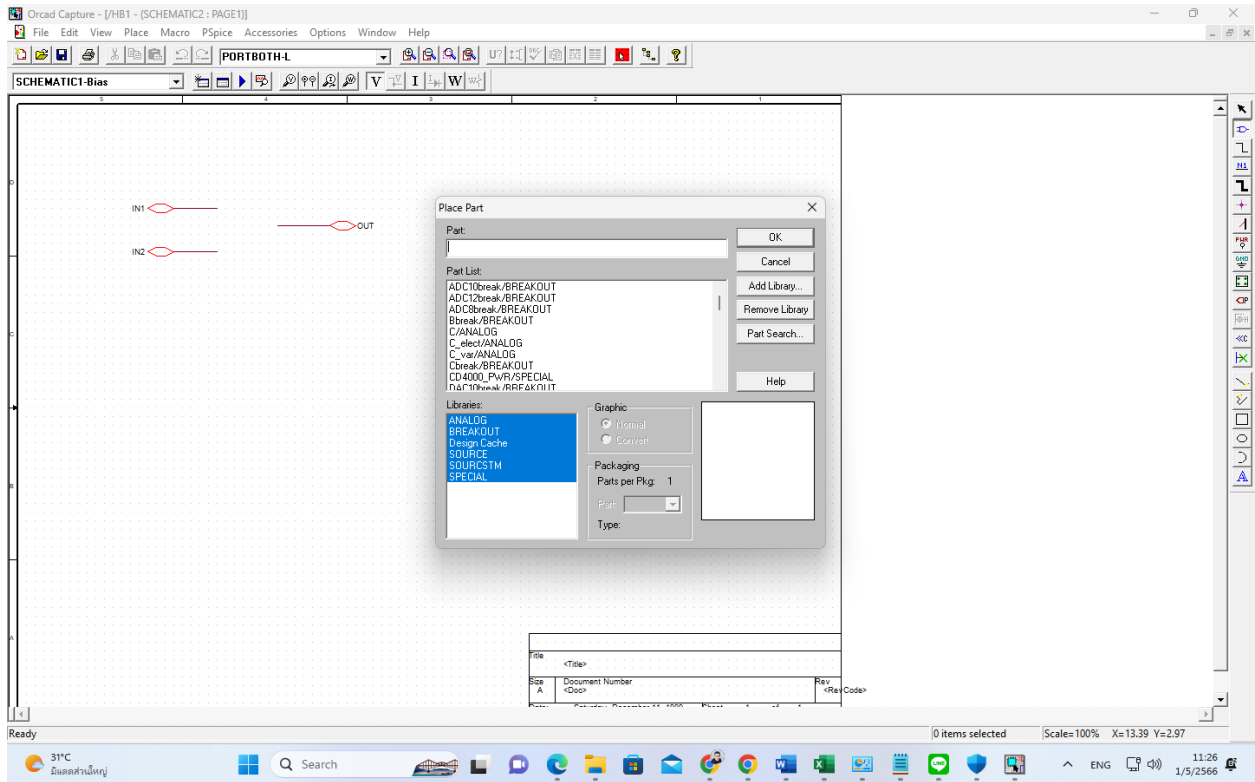
.....

.....



รูปที่ 1 สัญลักษณ์วงจรวงจรคอนเวอร์เตอร์ (Converters)

1. การออกแบบวงจรคอนเวอร์เตอร์ (Converters) โดยใช้โปรแกรม OrCAD



รูปที่ 2 วงจรการต่อ

2. จงบันทึกค่าแสดงวงจรคอนเวอร์เตอร์ (Converters)

Blank area for recording circuit values, overlaid with a large watermark reading 'นายเมธา'.