

ใบงานที่ 7 วงจรป้องกันและลดสัญญาณรบกวนทางไฟฟ้า

ชื่อ.....ชั้น/ช่าง.....วันที่.....

ผู้ตรวจ.....วันที่.....คะแนน.....

จุดประสงค์การเรียนรู้

1. เข้าใจเกี่ยวกับหลักการทำงานของวงจรป้องกันและลดสัญญาณรบกวนทางไฟฟ้า ในวงจรอิเล็กทรอนิกส์กำลัง
2. สามารถวัด ทดสอบและประยุกต์ใช้ วงจรป้องกันและลดสัญญาณรบกวนทางไฟฟ้าในวงจรอิเล็กทรอนิกส์กำลังวงจรอิเล็กทรอนิกส์กำลังในงานระบบราง
3. มีเจตคติและกิจนิสัยที่ดีต่อการศึกษาเรียนรู้/การปฏิบัติงานด้วยความประณีต รอบคอบและปลอดภัย

เครื่องมือ/วัสดุอุปกรณ์ในการปฏิบัติงาน

.....

.....

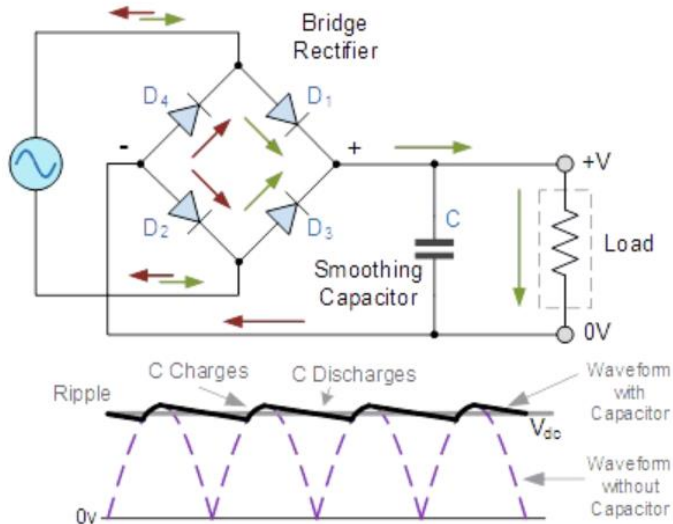
.....

.....

.....

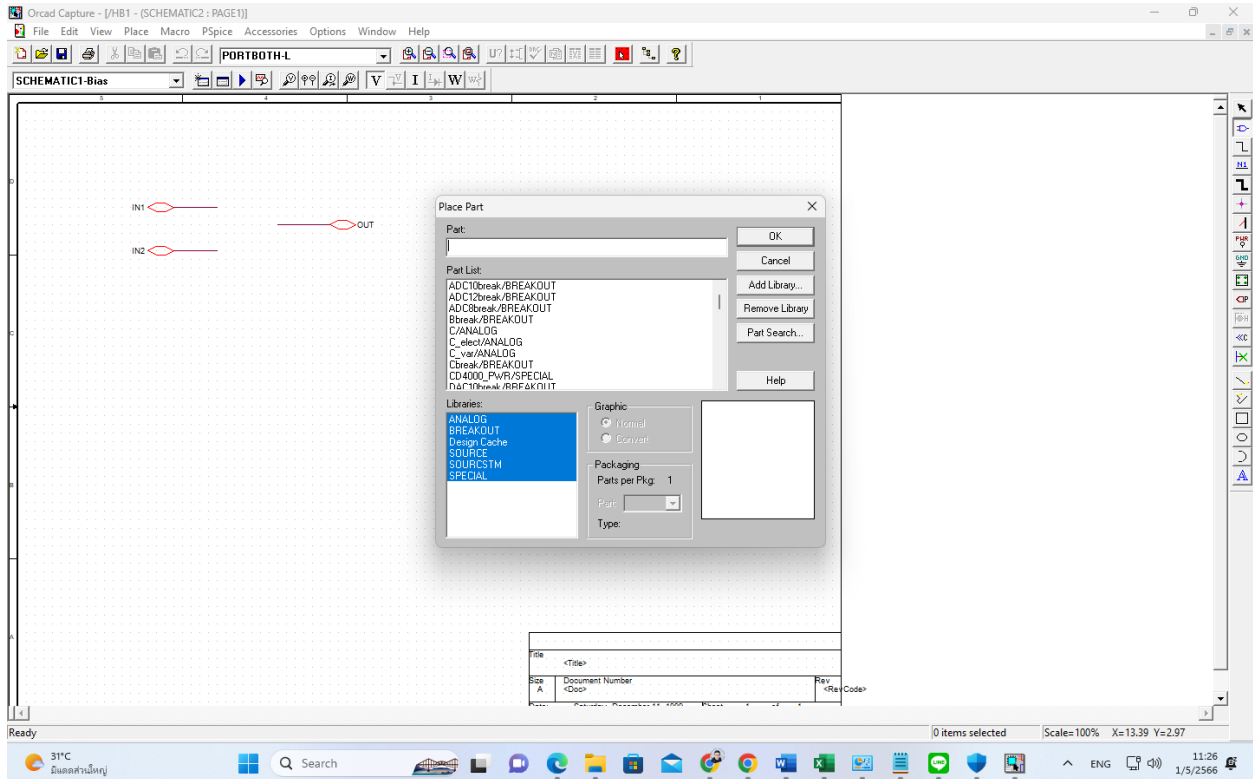
.....

.....



รูปที่ 1 สัญลักษณ์วงจรป้องกันและลดสัญญาณรบกวนทางไฟฟ้า

1. การออกแบบวงจรป้องกันและลดสัญญาณรบกวนทางไฟฟ้า โดยใช้โปรแกรม OrCAD



รูปที่ 2 วงจรการต่อ

2. จงบันทึกค่าแสดงวงจรป้องกันและลดสัญญาณรบกวนทางไฟฟ้า

.....

.....

.....

.....

.....

.....

.....

.....

.....

.....

.....