

## ใบงานที่ 8 วงจรควบคุมมอเตอร์เอซี

ชื่อ.....ชั้น/ช่าง.....วันที่.....

ผู้ตรวจ.....วันที่.....คะแนน.....

### จุดประสงค์การเรียนรู้

1. เข้าใจเกี่ยวกับหลักการทำงานของวงจรควบคุมมอเตอร์เอซี ในวงจรอิเล็กทรอนิกส์กำลัง
2. สามารถวัด ทดสอบและประยุกต์ใช้ วงจรควบคุมมอเตอร์เอซี ในวงจรอิเล็กทรอนิกส์กำลังวงจรอิเล็กทรอนิกส์กำลังในงานระบบบาง
3. มีเจตคติและกิจนิสัยที่ดีต่อการศึกษาเรียนรู้/การปฏิบัติงานด้วยความประณีต รอบคอบและปลอดภัย

### เครื่องมือ/วัสดุอุปกรณ์ในการปฏิบัติงาน

.....

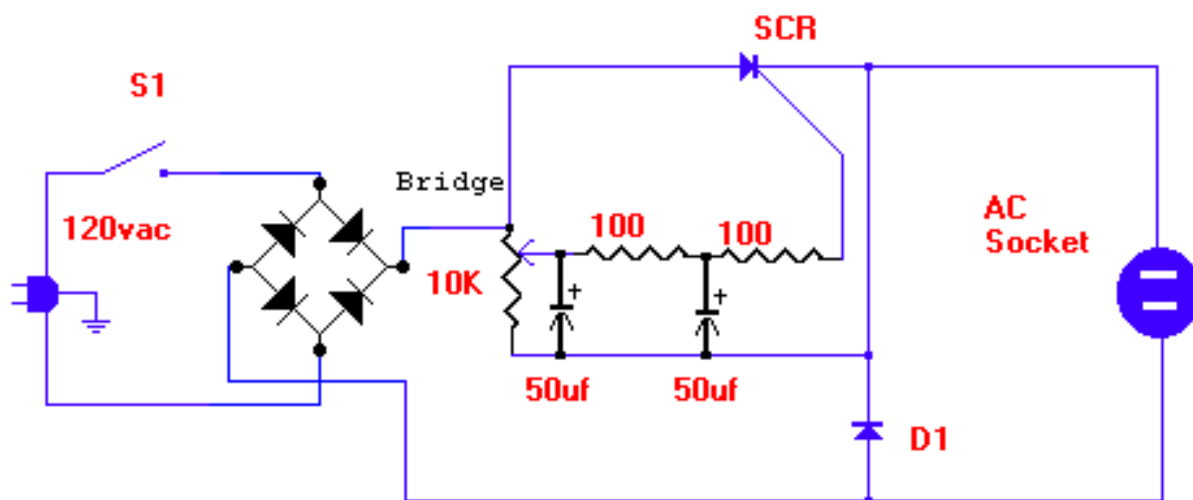
.....

.....

.....

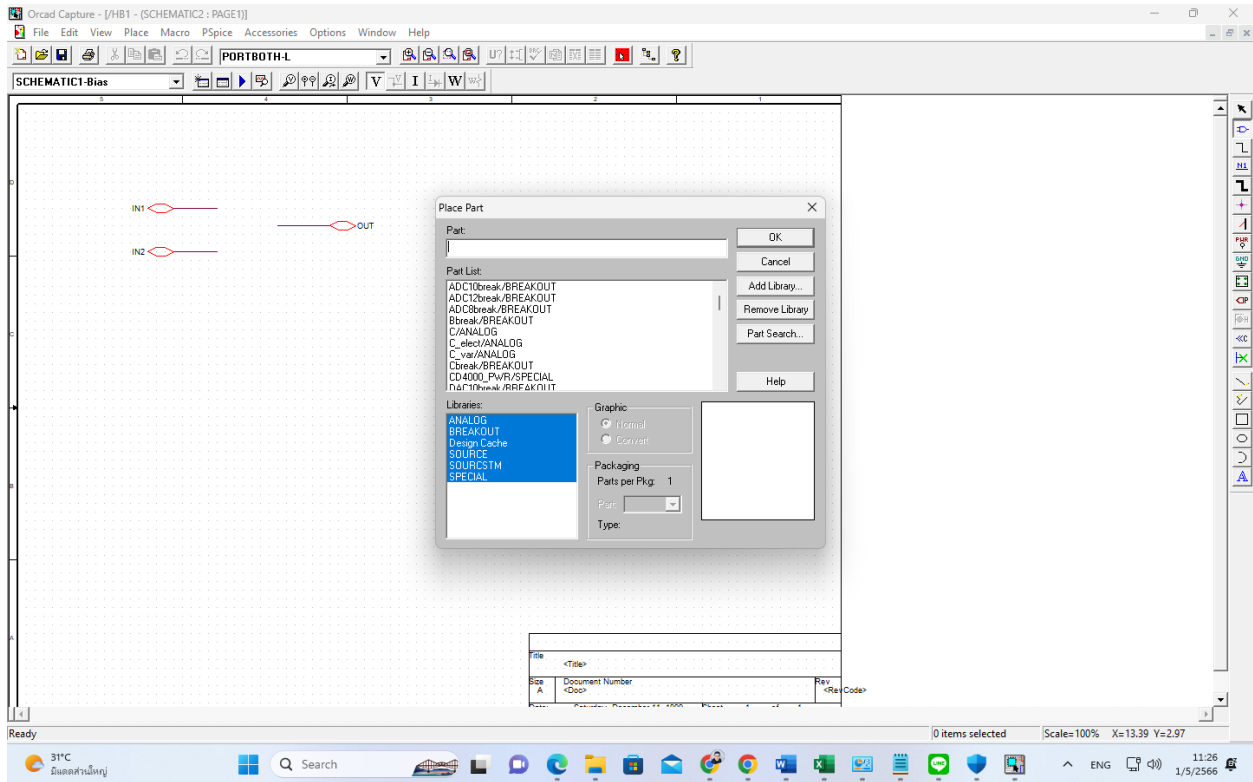
.....

.....



รูปที่ 1 สัญลักษณ์วงจควบคุมมอเตอร์เอซี

# 1.การออกวงจรควบคุมมอเตอร์เอซี โดยใช้โปรแกรม OrCAD



รูปที่ 2 วงจรการต่อ

2.จงบ้นที่ค่าแสดงวงจรควบคุมมอเตอร์เอซี

Handwritten notes area with horizontal dotted lines for writing.