	ใบงานที่ 14	หน่วยที่ 14
	หลักสูตร ประกาศนียบัตรวิชาชีพ	สอนครั้งที่ 14
	รหัสวิชา 20101-2009 ชื่อวิชา งานวัดละเอียดช่างยนต์	เวลา 3 ชม.
ชื่องาน งานตรวจสอบวงจรไฟฟ้าของโรตารีโซลินอยด์วาล์ว		

เรื่อง การตรวจสอบวงจรไฟฟ้าของโรตารีโซลินอยด์วาล์ว

วัตถุประสงค์

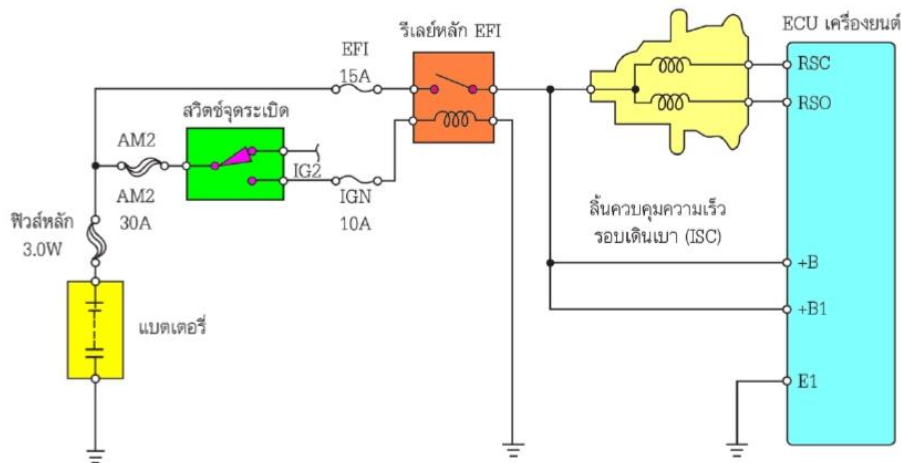
1. เพื่อให้ผู้เรียนตรวจสอบวงจรไฟฟ้าของโรตารีโซลินอยด์วาล์วได้
2. เพื่อให้ผู้เรียนอธิบายวงจรไฟฟ้าของโรตารีโซลินอยด์วาล์วได้

เครื่องยนต์ที่ใช้ตรวจสอบ

- เครื่องยนต์ 4A-FE
- เครื่องยนต์ 5A-FE
- เครื่องยนต์ 7A-FE

เครื่องมือ - อุปกรณ์

1. มัลติมิเตอร์แบบเข็มหรือแบบดิจิตอล



ขั้นตอนในการปฏิบัติงาน

1. เปิดสวิตช์จุดระเบิด ON
2. ใช้โวลต์มิเตอร์วัดแรงดันไฟฟ้าที่ขั้ว +B และ +B1 ของกล่อง ECU ว่ามีแรงดันไฟฟ้าหรือไม่ ถ้ามีแสดงว่า วงจรจ่ายกระแสให้กับ ECU และโซลินอยด์วาล์วทำงานปกติ
3. ใช้โวลต์มิเตอร์วัดแรงดันไฟฟ้าที่ขั้ว RSC - E1 และ RSO - E1
4. บันทึกค่าแรงดันไฟฟ้าที่วัดได้
5. เปรียบเทียบค่าแรงดันไฟฟ้าที่วัดได้กับค่ากำหนด

ผลการตรวจวัดค่าแรงดันไฟฟ้า

ระหว่างชี้	ค่าแรงดันไฟฟ้า
+B - กราวด์ V
+B1 - กราวด์ V
RSC - E1 V
RSO - E1 V

ผลการตรวจสอบค่าแรงดันไฟฟ้ากับค่ากำหนด

- อยู่ในค่ากำหนด
- ไม่อยู่ในค่ากำหนด

สรุปผลการปฏิบัติงาน

.....

.....

.....

.....