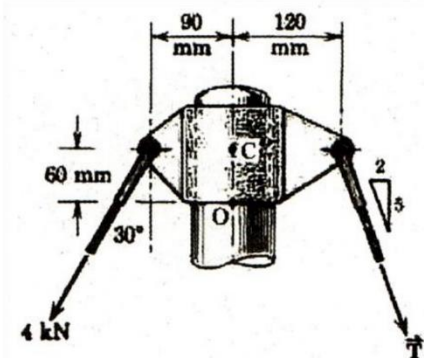


## แบบฝึกหัดหน่วยที่ 2

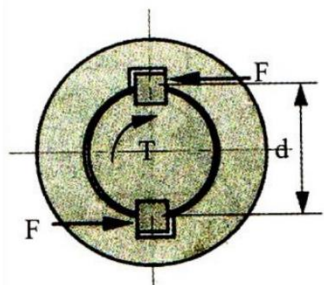
### เรื่อง โมเมนต์และแรงคู่ควบ

1 จากรูป จงหาโมเมนต์รอบจุด O เมื่อแรงดึง  $T = 5 \text{ kN}$



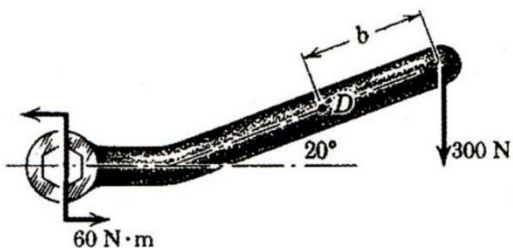
$$M_O = 0.24 \text{ N}\cdot\text{m}$$

2 จากรูป ลิ้มถูกกระทำด้วยแรง 200 N ระยะห่างลิ้มทั้งสองจากจุดที่แรงกระทำ เท่ากับ 50 mm จงคำนวณหาโมเมนต์ของแรงคู่ควบ

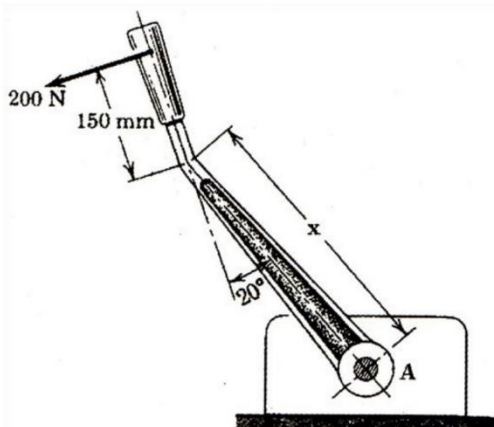


$$M_O = -10 \text{ N}\cdot\text{m}$$

3 แทนแรงคู่ควบ  $60 \text{ N}\cdot\text{m}$  ตามรูปด้วยแรงเพียงแรงเดียว คือ  $F$  ที่จุด D จงหาตำแหน่งของจุด D โดยการหาระยะ  $b$



4 คันโยกถูกดึงด้วยแรง 200 N ดังรูป จงหาระยะ  $x$  ที่เหมาะสมเมื่อกำหนดให้โมเมนต์รอบจุด A คือ  $80 \text{ N}\cdot\text{m}$



$$X = 266 \text{ mm}$$