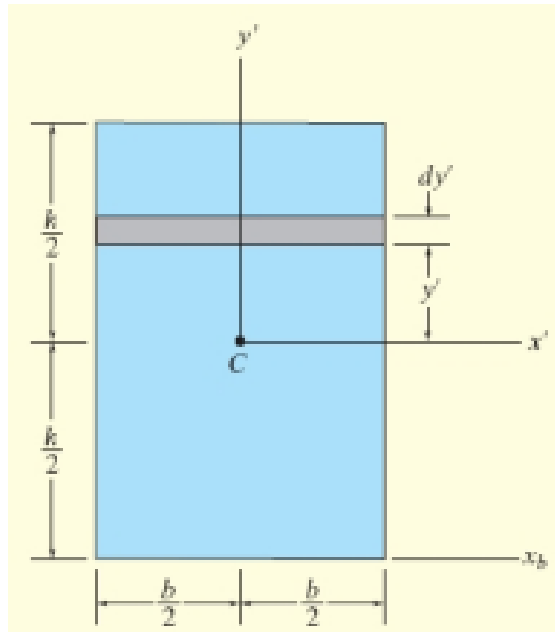


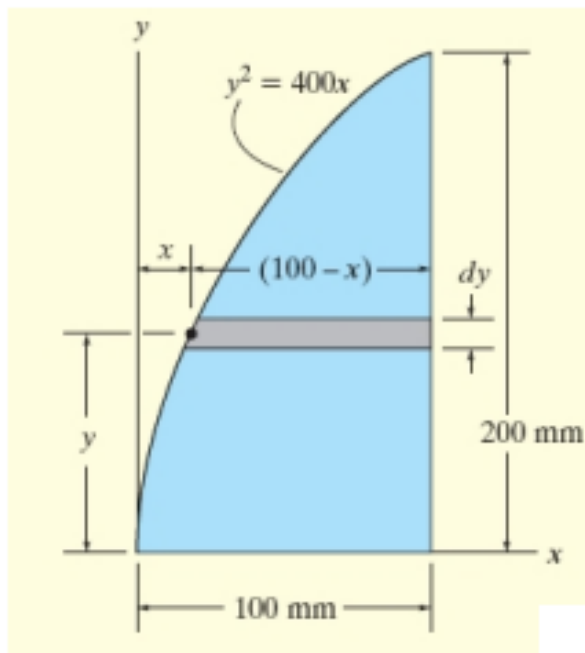
## แบบฝึกหัดหน่วยที่ 6

### เรื่องโมเมนต์ความเฉื่อย

1. จากรูป จงหาโมเมนต์ความเฉื่อยของพื้นที่รูปสี่เหลี่ยม (a) รอบแกน  $x'$  (b) รอบแกน  $x_b$  และ (c) รอบแกน  $z'$  หรือแกนที่ตั้งฉากกับระนาบ  $x'-y'$



2. จากรูป จงหาโมเมนต์ความเฉื่อยของพื้นที่ รอบแกน  $x$



3. จากรูป จงหาโมเมนต์ความเฉื่อยของพื้นที่ รอบแกน x

