



หน่วยที่ 1

ทฤษฎีไฟฟ้าเบื้องต้น



เรื่องที่จะศึกษา

1. อะตอม

2. การไหลของกระแสไฟฟ้า

3. ชนิดของไฟฟ้า

4. หน่วยวัดกระแสไฟฟ้า

5. หน่วยวัดแรงเคลื่อนไฟฟ้า

6. ความต้านทานไฟฟ้า

7. สารที่ใช้ในงานไฟฟ้า

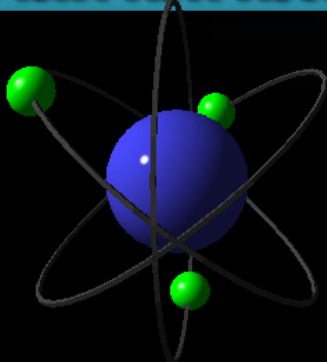
8. กฎของโอห์ม

9. การต่อวงจรไฟฟ้า

10. การคำนวณวงจรไฟฟ้า

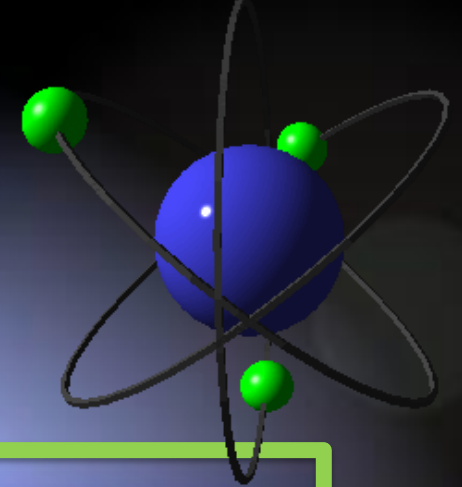
11. กำลังงานไฟฟ้า

12. แม่เหล็ก

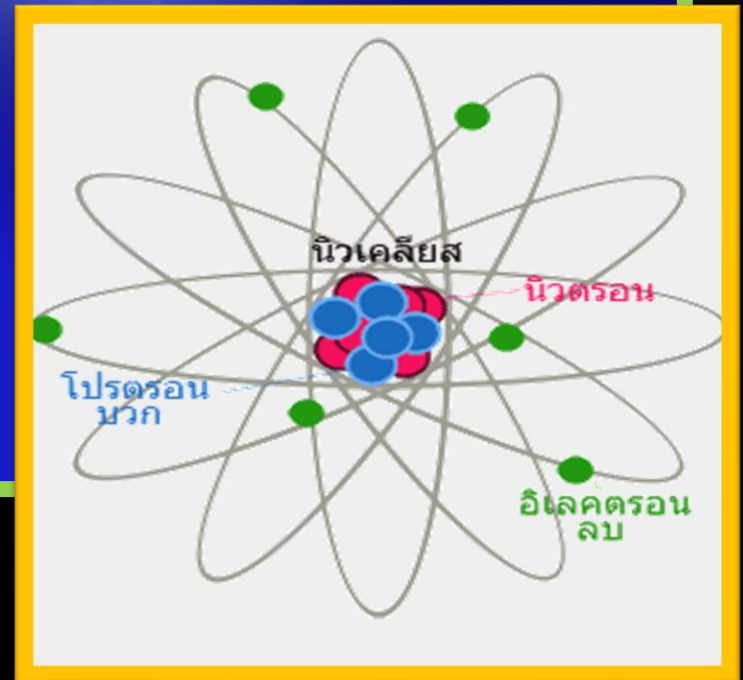




1.1 อะตอม



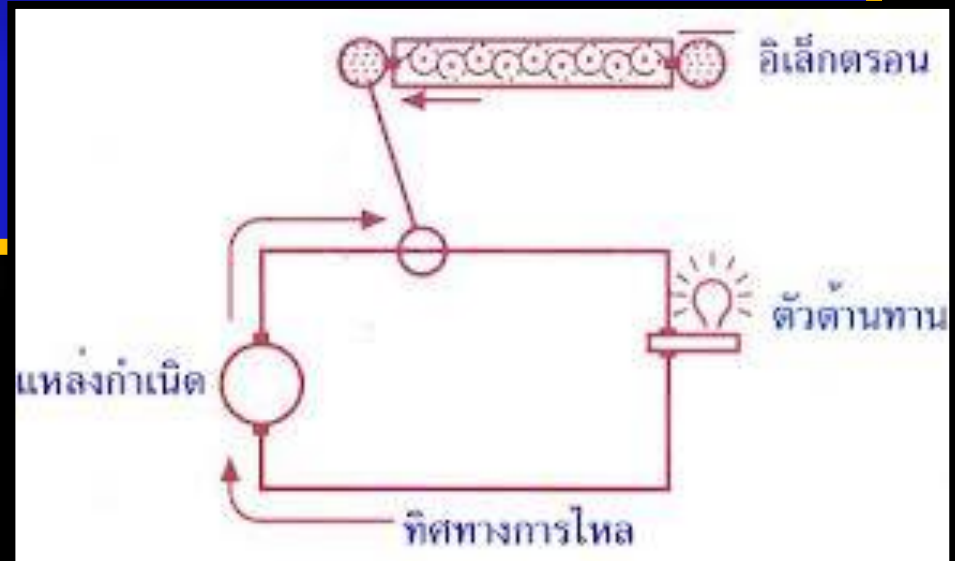
ประกอบด้วย นิวเคลียส นิวตรอน โปรตอน อิเล็กตรอน และอิเล็กตรอนอิสระจำนวนหนึ่ง ซึ่งมีนิวเคลียสเป็นศูนย์กลาง ในนิวเคลียสประกอบด้วย โปรตอน ซึ่งมีค่าประจุบวก (+) และอิเล็กตรอน มีค่าเป็นประจุลบ (-)





1.2 การไหลของกระแสไฟฟ้า

ถ้านำวัตถุที่มีประจุบวก (มีโปรตอนมาก) มาต่อกับวัตถุที่มีประจุเป็นลบ (มีอิเล็กตรอนมาก) ด้วยลวดทองแดงจะทำให้เกิดการผลักดันอิเล็กตรอนอิสระให้เคลื่อนที่เกิดการไหลของอิเล็กตรอน หรือการไหลของกระแสไฟฟ้านั่นเอง



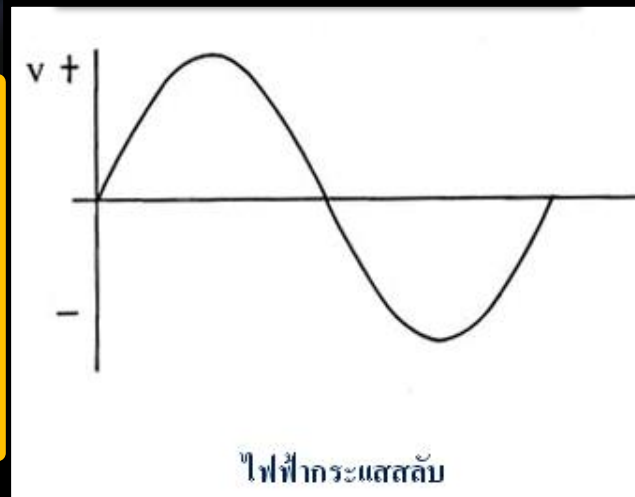
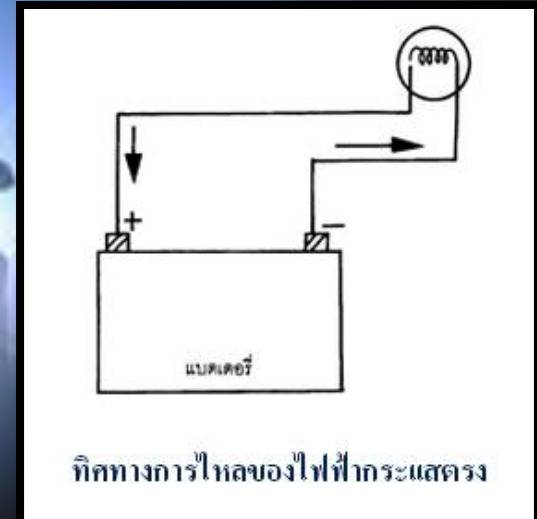


1.3 ชนิดของไฟฟ้า

ไฟฟ้าที่ใช้กันทั่วไปมี 2 ชนิด คือ

1. ไฟฟ้ากระแสตรง เช่น กระแสไฟฟ้าที่ได้จากแบตเตอรี่ ถ่านไฟฉาย เป็นต้น

2. ไฟฟ้ากระแสสลับ เช่น กระแสไฟฟ้าที่ได้จากเครื่องกำเนิดไฟฟ้า ไฟฟ้าตามบ้าน เป็นต้น





1.4 หน่วยวัดกระแสไฟฟ้า

ประจุไฟฟ้า 1 คูลอมป์ มีอิเล็กตรอนอิสระ
 6.25×10^{18} ตัว ใน 1 วินาที

กระแสไฟฟ้ามีหน่วยวัดเป็นแอมแปร์ (**Ampere**) ใช้สัญลักษณ์เป็น **A**

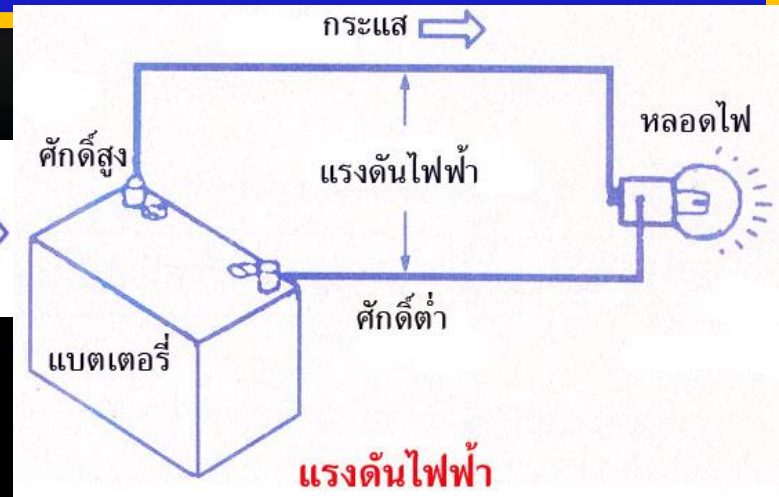
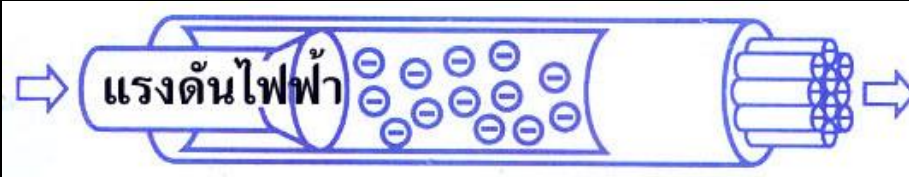
1000 ไมโครแอมแปร์ (μA) = 1 มิลลิแอมแปร์ (mA)

1000 มิลลิแอมแปร์ (mA) = 1 แอมแปร์ (A)



1.5 หน่วยวัดแรงเคลื่อนไฟฟ้า

แรงเคลื่อนไฟฟ้า หรือแรงดันไฟฟ้า ที่ทำให้อิเล็กตรอนเคลื่อนที่ หรือเกิดการไหลของกระแสไฟฟ้าไปตามตัวนำ จากจุดที่มีแรงดันไฟฟ้าสูงไปยังจุดที่มีแรงดันไฟฟ้าต่ำ หรือกระแสไฟฟ้าไหลจากด้านที่มีศักย์สูงไปยังด้านที่มีศักย์ต่ำ





1.6 ความต้านทานไฟฟ้า

ค่าความต้านทานไฟฟ้าจะมากหรือน้อยขึ้นอยู่กับสภาพดังนี้

1. ชนิดของสาร



2. ขนาดของสาร



3. ความยาวของสาร

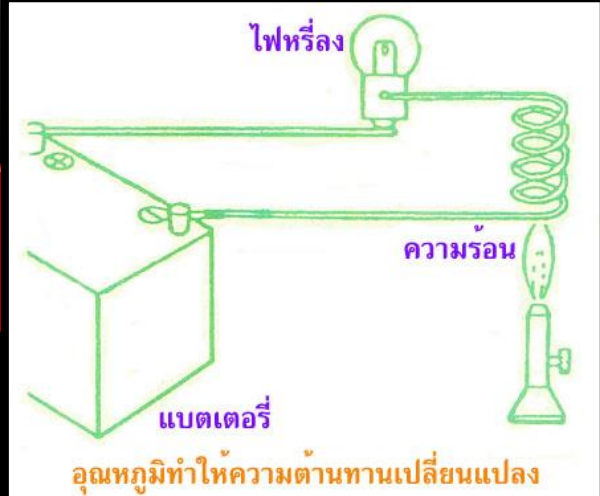
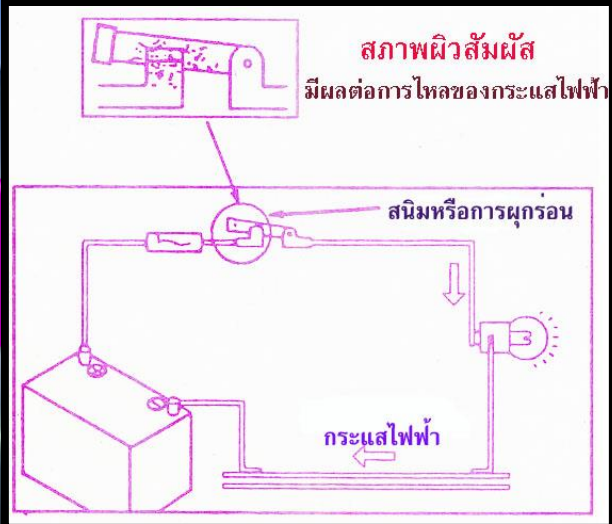




1.6 ความต้านทานไฟฟ้า

4. อุณหภูมิ

5. สภาพของผิวสัมผัส

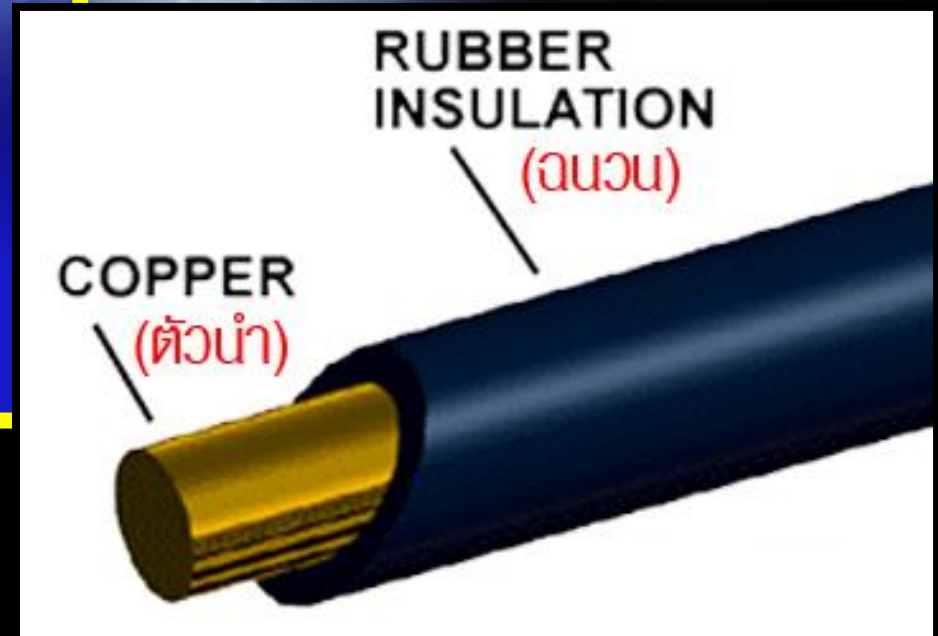




1.7 สารที่ใช้ในงานไฟฟ้า

แบ่งเป็น 3 ชนิด คือ

1. สารตัวนำ
2. สารกึ่งตัวนำ
3. สารฉนวน





1.8 กฎของโอห์ม (OHM's Law)

กล่าวว่า “กระแสไหลผ่านตัวนำเป็นปฏิภาคโดยตรงกับความต่างศักย์ หรือ แรงดันไฟฟ้า และเป็นปฏิภาคโดยกลับกับความต้านทานไฟฟ้า”

$$I = \frac{E}{R}$$

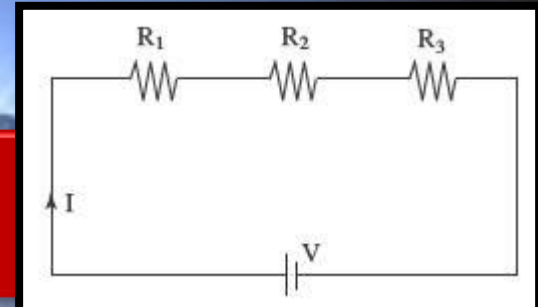




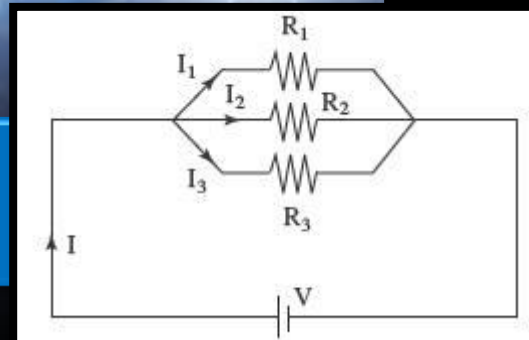
1.9 การต่อวงจรไฟฟ้า

สามารถต่อได้ 3 แบบ คือ

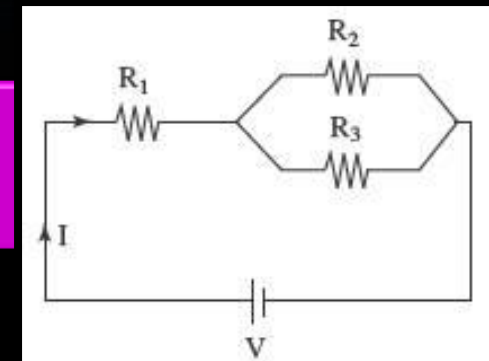
1. การต่อแบบอนุกรมหรืออันดับ



2. การต่อแบบขนาน



3. การต่อแบบอนุกรม - ขนาน



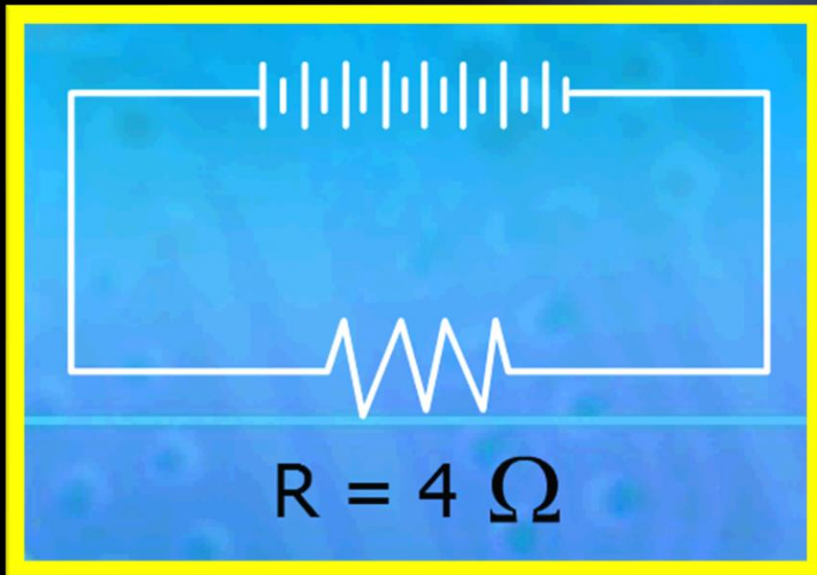


1.10 การคำนวณวงจรไฟฟ้า

ตัวอย่าง เซลล์ไฟฟ้าชนิดเดียวกัน 8 เซลล์ มีแรงเคลื่อนที่ไฟฟ้าเซลล์ละ 1.5 โวลต์ ความต้านทานภายในแต่ละเซลล์ เท่ากับ 0.5 โอห์ม ถ้านำลวดความต้านทานขนาด 4 โอห์ม มาต่อเป็นวงจร จะคำนวณหากระแสไฟฟ้าที่ไหลในวงจร

1. เมื่อต่อเซลล์ไฟฟ้าแบบอนุกรม

($n = 8$, $E = 1.5 \text{ V}$, $r = 0.5$, $R = 4$) Ω



จาก	$I = \frac{nE}{R + nr}$
แทนค่า	$I = \frac{8(1.5)}{4 + (8 \times 1.5)} \frac{\text{V}}{\Omega}$
	$I = 1.5 \text{ A}$

ตัวอย่าง

เซลล์ไฟฟ้าชนิดเดียวกัน 8 เซลล์ มีแรงเคลื่อนที่ไฟฟ้าเซลล์ละ 1.5 โวลต์ ความต้านทานภายในแต่ละเซลล์ เท่ากับ 0.5 โอห์ม ถ้านำลวดความต้านทานขนาด 4 โอห์ม มาต่อเป็นวงจร จะคำนวณหากระแสไฟฟ้าที่ไหลในวงจร

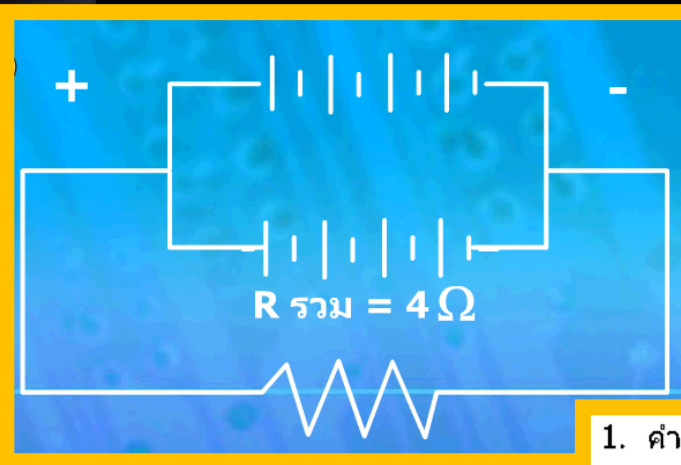
2. ต่อเซลล์ไฟฟ้าแบบขนาน



วิธีทำ

$$\begin{aligned} \text{จาก} \quad I &= \frac{E}{R + \frac{r}{n}} \\ \text{แทนค่า} \quad I &= \frac{1.5}{4 + \frac{0.5}{8}} \quad \frac{\text{V}}{\Omega} \\ I &= 0.31 \text{ A} \end{aligned}$$

ตัวอย่าง เซลล์ไฟฟ้าชนิดเดียวกัน 8 เซลล์ มีแรงเคลื่อนที่ไฟฟ้าเซลล์ละ 1.5 โวลต์ ความต้านทานภายในในแต่ละเซลล์ เท่ากับ 0.5 โอห์ม ถ้านำลวดความต้านทานขนาด 4 โอห์ม มาต่อเป็นวงจร จะคำนวณหากระแสไฟฟ้าที่ไหลในวงจร



3. เมื่อต่อเป็นแถวๆ ละ 4 เซลล์ (X = 4 , y = 2)



- คำนวณหา E รวม ซึ่งมีค่าเท่ากับ E ของแต่ละแถว
 $E_{รวม} = n \times E$
 $E_{รวม} = 4 \times (1.5) \text{ V}$
 $E_{รวม} = 6 \text{ V}$
- คำนวณหา r รวม ของแต่ละแถว
 $r_{รวม} = n \times r$
 $r_{รวม} = 4 \times (0.5) \text{ } \Omega$
 $r_{รวม} = 2 \text{ } \Omega$
- จากสูตรการหาค่า $I = \frac{E}{R + \frac{r}{n}}$
 แทนค่า $I = \frac{6}{4 + \frac{2}{2}} \frac{\text{V}}{\Omega}$
 $I = \frac{6}{5} \frac{\text{V}}{\Omega}$
 $I = 1.2 \text{ A}$



1.11 กำลังงานไฟฟ้า

กำลังงานไฟฟ้าคือ ปริมาณของไฟฟ้าที่มีแรงดันและกระแสไฟฟ้าจ่ายให้แก่อุปกรณ์ไฟฟ้า มีหน่วยเป็นวัตต์ (W) หรือ กิโลวัตต์ (KW) สามารถหาค่าได้จากสูตร คือ $P = IE$

P = กำลังงานไฟฟ้า

I = กระแสไฟฟ้า

E = แรงดันไฟฟ้า



1.12 แม่เหล็ก

แม่เหล็ก คือ เหล็กที่มีคุณสมบัติพิเศษสามารถดึงดูดโลหะต่าง ๆ ได้ เป็นสารที่มีการเรียงตัวของโมเลกุลอย่างเป็นระเบียบในทิศทางเดียวกัน จะเกิดอำนาจแม่เหล็กซึ่งเป็นพลังงานแฝงอยู่ในสารนั้น



แม่เหล็กมีอยู่ 3 ชนิด

1. แม่เหล็กถาวร
2. แม่เหล็กชั่วคราว
3. แม่เหล็กไฟฟ้า

