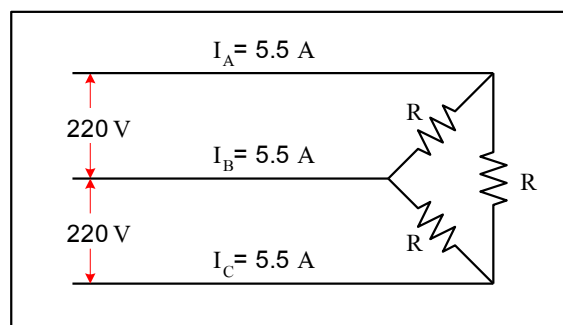
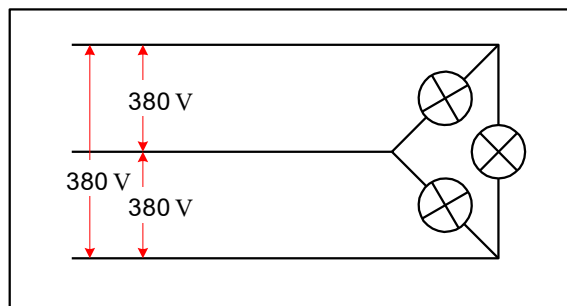
	แบบฝึกหัดที่ 8	หน่วยที่ 8
	หลักสูตร ประกาศนียบัตรวิชาชีพ พุทธศักราช 2562	
	รหัสวิชา 20104-2003 ชื่อวิชา วงจรไฟฟ้ากระแสสลับ	เวลา 1 ชม.
ชื่อหน่วย ระบบไฟฟ้า 3 เฟส		

จงตอบคำถามต่อไปนี้

1. จงเขียนแบบการต่อขดลวดในเครื่องกำเนิดไฟฟ้ากระแสสลับ 3 เฟส แบบวาย
2. จงเขียนแบบการต่อขดลวดในเครื่องกำเนิดไฟฟ้ากระแสสลับ 3 เฟส แบบเดลตา
3. วงจรดังรูป จงคำนวณหาตัวต้านทาน



4. วงจรดังรูป จงหาค่ากระแสไฟฟ้าที่ไหลผ่านหลอดไฟแต่ละดวง ถ้าหลอดไฟมีขนาด 2.2 kW pf = 1



5. วงจรดังรูป จงหาค่ากระแสไฟฟ้าที่ไหลในสาย

