

ใบงาน

รหัสวิชา 20100-1007

วิชา งานเครื่องมือกลเบื้องต้น

สำนักงานคณะกรรมการการอาชีวศึกษา กระทรวงศึกษาธิการ
CHONBURI TECHNICAL COLLEGE



ครูผู้สอน

นายชินนทร ต่อพงศกร

 แผนกวิชาช่างกลโรงงาน

 วิทยาลัยเทคนิคชลบุรี

ใช้เพื่อการศึกษา ห้ามจำหน่าย

ใบสั่งงานที่ 1

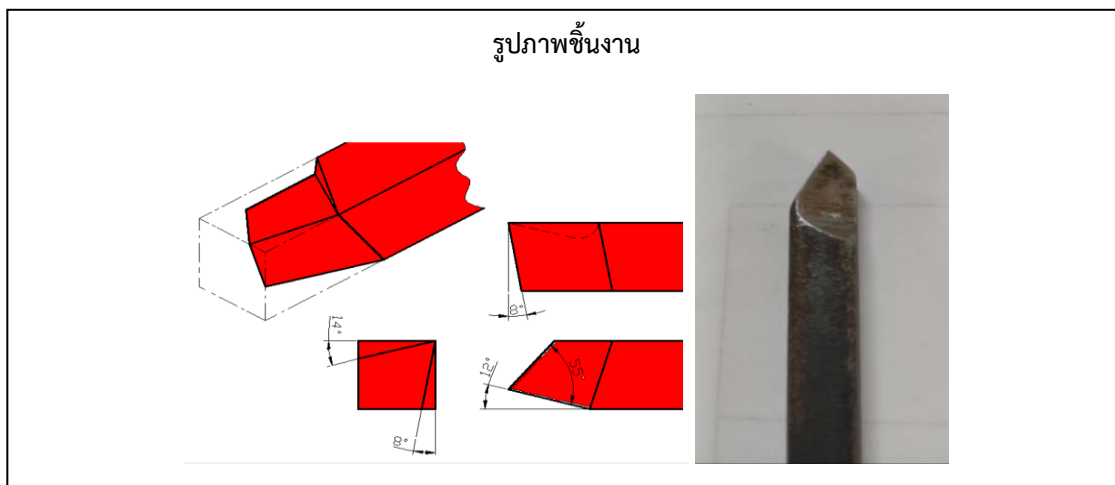
รายวิชา งานเครื่องมือกลเบื้องต้น

ชื่องาน งานลับมีดกลึงปาดหน้า

วัสดุ St.37 เหล็กฝักลับมีดขนาด 9 มม. x 9 มม. ยาว 150 มม.

- คำสั่ง
- 1.ให้นักเรียนปฏิบัติงานลับมีดกลึงปาดหน้า
 - 2.ปฏิบัติตามขั้นตอนและเครื่องมืออุปกรณ์ที่ใช้
 - 3.ใช้เวลาฝึกปฏิบัติไม่ควรเกิน 2 ชั่วโมง

ระวัง !! การทำงานกับเครื่องจักรกล ห้ามหยอกล้อ เล่นกันในพื้นที่ทำงาน ควรทำงานหนึ่งคนกับเครื่องจักรหนึ่งเครื่อง สวมใส่อุปกรณ์ป้องกันให้ครบถ้วน



ที่มา : นายอุทัย พลเขตต์ วิทยาลัยเทคนิคอุบลราชธานี

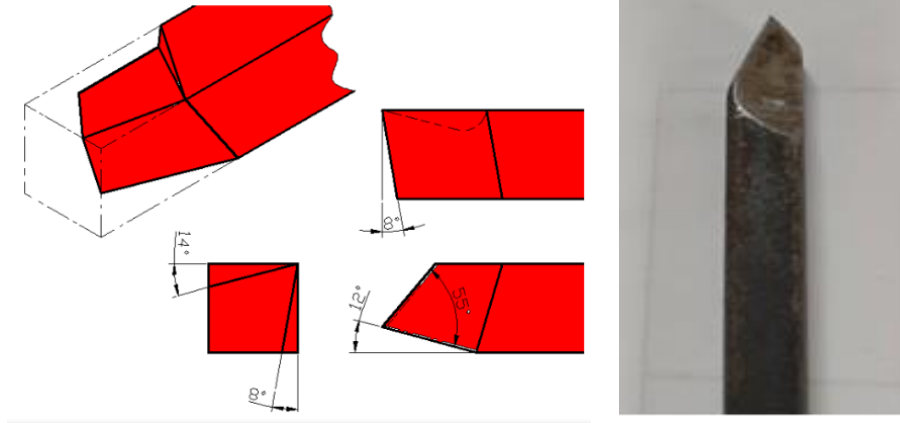
ขั้นตอนการทำงาน	วัสดุ เครื่องมืออุปกรณ์
1.ตรวจสอบเครื่องเจียระไนลับคมตัดให้อยู่ในสภาพพร้อมใช้งาน เตรียมอุปกรณ์ที่ใช้กับการปฏิบัติงาน	ใบวัดมุม มีดกลึง หินลับมีด อุปกรณ์แต่งหน้าล้อหิน แวนตานิรภัย
2.เจียระไนมีดกลึงด้านคมตัดเป็นมุม 12 องศาพร้อมกับมุมหลบด้านข้างมีด 8 องศา หลังจากนั้นตรวจสอบด้วยใบวัดมุม	ใบวัดมุม มีดกลึง แวนตานิรภัย
3.เจียระไนมีดกลึงด้านข้างมีดโดยให้มีมุมรวมเท่ากับ 55 องศาพร้อมกับมุมหลบด้านข้าง 8 องศา และทำการตรวจสอบมุมด้วยใบวัดมุม	ใบวัดมุม มีดกลึง แวนตานิรภัย
4.ลับมุมคายเศษ มุม 8-14 องศา ตรวจสอบมุมและความเรียบผิวของมุมคายเศษ	ใบวัดมุม มีดกลึง แวนตานิรภัย
5.นำมีดกลึงลบครีบกับหินลับมีด และนำมีดกลึงส่งครูผู้สอนประเมินผลงาน	มีดกลึง หินลับมีด

ใบประเมินผลการปฏิบัติงานที่ 1

จุดพิจารณา	ผลการปฏิบัติ		หมายเหตุ
	ผ่าน	ไม่ผ่าน	
1. มีดกึ่งที่ลับมีรูปแบบตามใบสั่งงาน ด้านคมตัด ด้านข้างมีด ด้านคายเศษ			
2. ผิวของมีดกึ่งเรียบสม่ำเสมอ เหมาะสมกับการใช้งาน			
3. นักเรียนปฏิบัติงานโดยยึดถือความปลอดภัยตลอดช่วงการปฏิบัติงาน			
4. นักเรียนแต่งกายถูกต้องอยู่ในหลักความปลอดภัย			
ผลการพิจารณา :			
ชื่อนักเรียน :		ผู้ควบคุม :	
ชั้นปี/กลุ่มเรียน :		วันที่ :	

ใบคะแนนการปฏิบัติงานที่ 1

สมรรถนะรายวิชา ปฏิบัติงานลับมีดกลึงปาดหน้าขวาได้ถูกต้อง



ที่มา นายอุทัย พลเขตต์ วิทยาลัยเทคนิคอุบลราชธานี

จุดที่	จุดตรวจ	พิภักดิ์ที่กำหนด	คะแนนเต็ม	ขนาดที่วัดได้	คะแนนที่ได้
ด้านที่1					
1.	มุมเอียงคมตัด 12 องศา	± 1 องศา	10		
2.	มุมหลบด้านข้าง 8 องศา	± 1 องศา	10		
3.	ความเรียบผิว	ตามเกณฑ์	10		
ด้านที่2					
1.	มุมรวมปลายมีด 55 องศา	± 1 องศา	10		
2.	มุมหลบด้านข้าง 8 องศา	± 1 องศา	10		
3.	ความเรียบผิว	ตามเกณฑ์	10		
ด้านที่3					
1.	มุมคายข้าง 14 องศา	± 1 องศา	10		
2.	ความเรียบผิว	ตามเกณฑ์	10		
3.	ความปลอดภัยในการปฏิบัติงาน	ตามเกณฑ์	10		
รวมทั้งหมด			90		
คิดเป็นร้อยละ			100		

<p>เกณฑ์การพิจารณา</p> <p>จุดที่ 1-4 พิกัด ± 1 องศา = 10 คะแนน ± 2 องศา = 7 คะแนน ± 3 องศา = 4 คะแนน ± 4 องศา = 1 คะแนน ชิ้นงานไม่สำเร็จ = 0 คะแนน</p>	<p>เกณฑ์การประเมิน</p> <p>ได้ร้อยละ 80 - 100 ดีมาก 70 - 79 ดี 60 - 69 พอใช้ 50 - 59 ต้องปรับปรุง น้อยกว่า 50 ต่ำกว่าเกณฑ์</p>
<p>ผลการประเมิน <input type="checkbox"/> ดีมาก <input type="checkbox"/> ดี <input type="checkbox"/> พอใช้ <input type="checkbox"/> ต้องปรับปรุง <input type="checkbox"/> ต่ำกว่าเกณฑ์</p>	
<p>บันทึกหลังการเรียนรู้</p>	
<p>ครู / ผู้สอน</p> <p>.....</p> <p>.....</p> <p style="text-align: right;">ลงชื่อ.....</p> <p style="text-align: right;">...../...../.....</p>	

ใบสั่งงานที่ 2

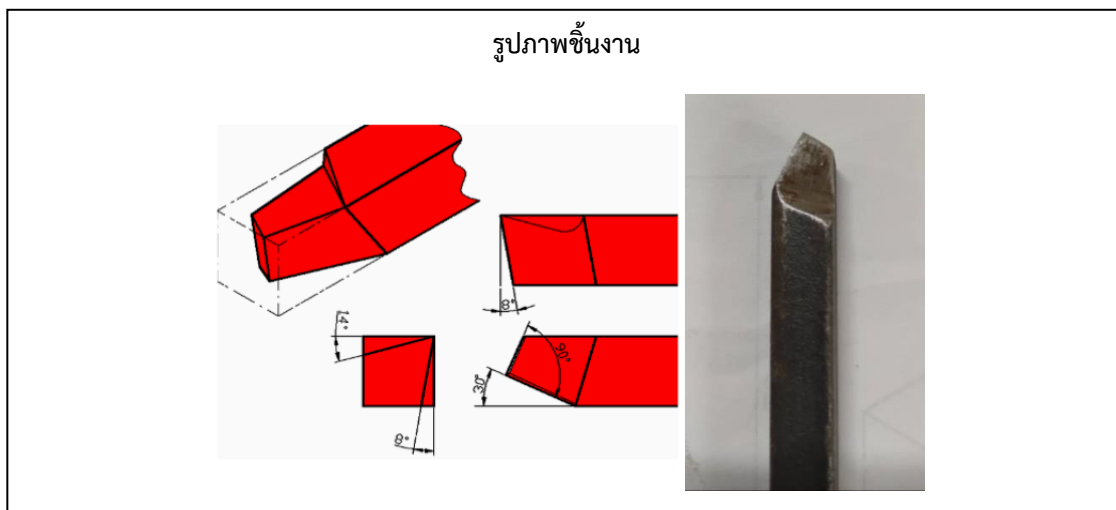
รายวิชา งานเครื่องมือกลเบื้องต้น

ชื่องาน งานลับมีดกลึงปอก

วัสดุ St.37 เหล็กฝักลับมีดขนาด 9 มม. x 9 มม. ยาว 150 มม.

- คำสั่ง
- 1.ให้นักเรียนปฏิบัติงานลับมีดกลึงปอกผิว
 - 2.ปฏิบัติตามขั้นตอนและเครื่องมืออุปกรณ์ที่ใช้
 - 3.ใช้เวลาฝึกปฏิบัติไม่ควรเกิน 2 ชั่วโมง

ระวัง !! การทำงานกับเครื่องจักรกล ห้ามหยอกล้อ เล่นกันในพื้นที่ทำงาน ควรทำงานหนึ่งคนกับเครื่องจักรหนึ่งเครื่อง สวมใส่อุปกรณ์ป้องกันให้ครบถ้วน



ที่มา : นายอุทัย พลเขตต์ วิทยาลัยเทคนิคอุบลราชธานี

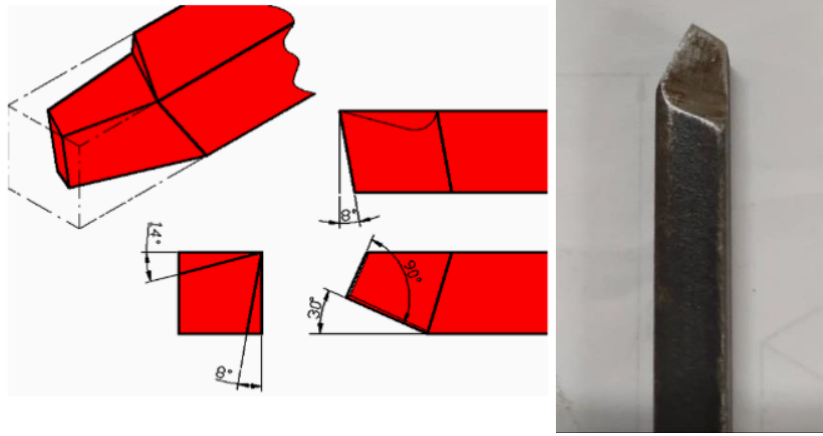
ขั้นตอนการทำงาน	วัสดุ เครื่องมืออุปกรณ์
1.ตรวจสอบเครื่องเจียระไนลับคมตัดให้อยู่ในสภาพพร้อมใช้งาน เตรียมอุปกรณ์ที่ใช้กับการปฏิบัติงาน	ใบวัดมุม มีดกลึง หินลับมีด อุปกรณ์แต่งหน้าล้อหิน แวนตานิรภัย
2.เจียระไนมีดกลึงด้านคมตัดเป็นมุม 30 องศาพร้อมกับมุมหลบด้านข้างมีด 8 องศา หลังจากนั้นตรวจสอบด้วยใบวัดมุม	ใบวัดมุม มีดกลึง แวนตานิรภัย
3.เจียระไนมีดกลึงด้านข้างมีดโดยให้มีมุมรวมเท่ากับ 90 องศาพร้อมกับมุมหลบด้านข้าง 8 องศา และทำการตรวจสอบมุมด้วยใบวัดมุม	ใบวัดมุม มีดกลึง แวนตานิรภัย
4.ลับมุมคายเศษ มุม 8-14 องศา ตรวจสอบมุมและความเรียบผิวของมุมคายเศษ	ใบวัดมุม มีดกลึง แวนตานิรภัย
5.นำมีดกลึงลบครีบกับหินลับมีด และนำมีดกลึงส่งครูผู้สอนประเมินผลงาน	มีดกลึง หินลับมีด

ใบประเมินผลการปฏิบัติงานที่ 2

จุดพิจารณา	ผลการปฏิบัติ		หมายเหตุ
	ผ่าน	ไม่ผ่าน	
1. มีดกึ่งที่ลับมีรูปแบบตามใบสั่งงาน ด้านคมตัด ด้านข้างมีด ด้านคายเศษ			
2. ผิวของมีดกึ่งเรียบสม่ำเสมอ เหมาะสมกับการใช้งาน			
3. นักเรียนปฏิบัติงานโดยยึดถือความปลอดภัยตลอดช่วงการปฏิบัติงาน			
4. นักเรียนแต่งกายถูกต้องอยู่ในหลักความปลอดภัย			
ผลการพิจารณา :			
ชื่อนักเรียน :		ผู้ควบคุม :	
ชั้นปี/กลุ่มเรียน :		วันที่ :	

ใบคะแนนการปฏิบัติงานที่ 2

สมรรถนะรายวิชา ปฏิบัติงานลับมีดกลึงปอกผิวได้ถูกต้อง



ที่มา นายอุทัย พลเขตต์ วิทยาลัยเทคนิคอุบลราชธานี

จุดที่	จุดตรวจ	พิกัดที่กำหนด	คะแนนเต็ม	ขนาดที่วัดได้	คะแนนที่ได้
ด้านที่1					
1.	มุมเอียงคมตัด 12 องศา	± 1 องศา	10		
2.	มุมหลบด้านข้าง 8 องศา	± 1 องศา	10		
3.	ความเรียบผิว	ตามเกณฑ์	10		
ด้านที่2					
1.	มุมรวมปลายมีด 55 องศา	± 1 องศา	10		
2.	มุมหลบด้านข้าง 8 องศา	± 1 องศา	10		
3.	ความเรียบผิว	ตามเกณฑ์	10		
ด้านที่3					
1.	มุมคายข้าง 14 องศา	± 1 องศา	10		
2.	ความเรียบผิว	ตามเกณฑ์	10		
3.	ความปลอดภัยในการปฏิบัติงาน	ตามเกณฑ์	10		
รวมทั้งหมด			90		
คิดเป็นร้อยละ			100		

<p>เกณฑ์การพิจารณา</p> <p>จุดที่ 1-4 พิกัด ± 1 องศา = 10 คะแนน ± 2 องศา = 7 คะแนน ± 3 องศา = 4 คะแนน ± 4 องศา = 1 คะแนน ชิ้นงานไม่สำเร็จ = 0 คะแนน</p>	<p>เกณฑ์การประเมิน</p> <p>ได้ร้อยละ 80 - 100 ดีมาก 70 - 79 ดี 60 - 69 พอใช้ 50 - 59 ต้องปรับปรุง น้อยกว่า 50 ต่ำกว่าเกณฑ์</p>
<p>ผลการประเมิน <input type="checkbox"/> ดีมาก <input type="checkbox"/> ดี <input type="checkbox"/> พอใช้ <input type="checkbox"/> ต้องปรับปรุง <input type="checkbox"/> ต่ำกว่าเกณฑ์</p>	
<p>บันทึกหลังการเรียนรู้</p>	
<p>ครู / ผู้สอน</p> <p>.....</p> <p>.....</p> <p style="text-align: right;">ลงชื่อ.....</p> <p style="text-align: right;">...../...../.....</p>	

ใบสั่งงานที่ 3

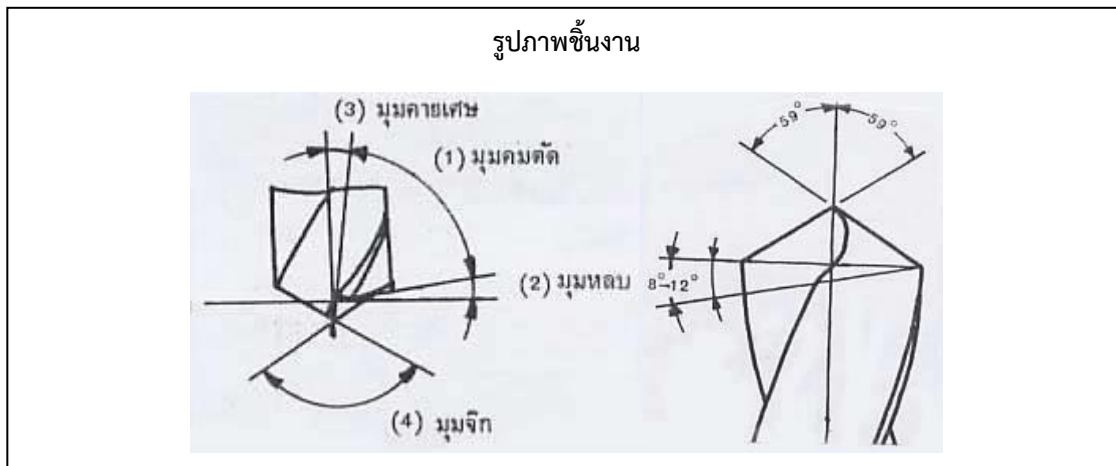
รายวิชา งานเครื่องมือกลเบื้องต้น

ชื่องาน งานลับคมตัดดอกสว่าน

วัสดุ ดอกสว่านขนาด 12.7 มม.

- คำสั่ง
- 1.ให้นักเรียนปฏิบัติงานลับคมตัดดอกสว่าน
 - 2.ปฏิบัติตามขั้นตอนและเครื่องมืออุปกรณ์ที่ใช้
 - 3.ใช้เวลาฝึกปฏิบัติไม่ควรเกิน 2 ชั่วโมง

ระวัง !! การทำงานกับเครื่องจักรกล ห้ามหยอกล้อ เล่นกันในพื้นที่ทำงาน ควรทำงานหนึ่งคนกับเครื่องจักรหนึ่งเครื่อง สวมใส่อุปกรณ์ป้องกันให้ครบถ้วน



ที่มา : https://web.facebook.com/1684826845152230/posts/1694822167486031/?_rdc=1&_rdr

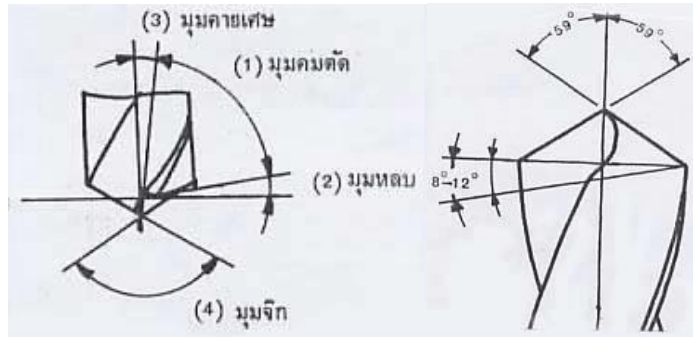
ขั้นตอนการทำงาน	วัสดุ เครื่องมืออุปกรณ์
1.ตรวจสอบเครื่องเจียระไนลับคมตัดให้อยู่ในสภาพพร้อมใช้งาน เตรียมอุปกรณ์ที่ใช้กับการปฏิบัติงาน	เกจวัดมุมดอกสว่าน ดอกสว่าน อุปกรณ์แต่งหน้าล้อหิน แวนตานิริภัย
2.เจียระไนดอกสว่านที่ละด้าน โดยให้ดอกสว่านได้มุม 59 องศาพร้อมกับมุมหลบด้านข้างดอกสว่าน หลังจากนั้นตรวจสอบด้วยเกจวัดมุมดอกสว่าน	เกจวัดมุมดอกสว่าน ดอกสว่าน แวนตานิริภัย
3.เจียระไนดอกสว่านที่ละด้าน โดยให้ดอกสว่านได้มุม 59 องศาพร้อมกับมุมหลบด้านข้างดอกสว่าน หลังจากนั้นตรวจสอบด้วยเกจวัดมุมดอกสว่าน	เกจวัดมุมดอกสว่าน ดอกสว่าน แวนตานิริภัย
4.ตรวจสอบมุมจิก มุมลิ้ม ตรวจสอบความเรียบของผิวเจียระไนทั้งสองด้าน และตรวจสอบมุมหลบ	ใบวัดมุม ดอกสว่าน แวนตานิริภัย
5.นำดอกสว่านส่งครูผู้สอนประเมินผลงาน	ดอกสว่าน

ใบประเมินผลการปฏิบัติงานที่ 3

จุดพิจารณา	ผลการปฏิบัติ		หมายเหตุ
	ผ่าน	ไม่ผ่าน	
1.ตรวจสอบเครื่องเจียรระโนลับคมตัดให้อยู่ในสภาพพร้อมใช้งาน เตรียมอุปกรณ์ที่ใช้กับการปฏิบัติงาน			
2.เจียรระโนดอกสว่านทีละด้าน โดยให้ดอกสว่านได้มุม 59 องศาพร้อมกับมุมหลบด้านข้างดอกสว่าน หลังจากนั้นตรวจสอบด้วยเกจวัดมุมดอกสว่าน			
3.นักเรียนปฏิบัติงานโดยยึดถือความปลอดภัยตลอดช่วงการปฏิบัติงาน			
4.นักเรียนแต่งกายถูกต้องอยู่ในหลักความปลอดภัย			
ผลการพิจารณา :			
ชื่อนักเรียน :		ผู้ควบคุม :	
ชั้นปี/กลุ่มเรียน :		วันที่ :	

ใบคะแนนการปฏิบัติงานที่ 3

สมรรถนะรายวิชา ปฏิบัติงานลับคมตัดดอกสว่านได้ถูกต้อง



ที่มา : https://web.facebook.com/1684826845152230/posts/1694822167486031/?_rdc=1&_rdr

จุดที่	จุดตรวจ	พิกัดที่กำหนด	คะแนนเต็ม	ขนาดที่วัดได้	คะแนนที่ได้
ด้านที่1					
1.	มุมเอียงคมตัด 59 องศา	± 1 องศา	10		
2.	มุมหลบด้านข้าง 8 องศา	± 1 องศา	10		
3.	ความเรียบผิว	ตามเกณฑ์	10		
ด้านที่2					
1.	มุมเอียงคมตัด 59 องศา	± 1 องศา	10		
2.	มุมหลบด้านข้าง 8 องศา	± 1 องศา	10		
3.	ความเรียบผิว	ตามเกณฑ์	10		
ด้านที่3					
1.	มุมจิกของดอกสว่าน	ตามเกณฑ์	10		
2.	ความปลอดภัยในการปฏิบัติงาน	ตามเกณฑ์	10		
รวมทั้งหมด			80		
คิดเป็นร้อยละ			100		
เกณฑ์การพิจารณา จุดที่ 1-3 พิกัด ± 1 องศา = 10 คะแนน ± 2 องศา = 7 คะแนน ± 3 องศา = 4 คะแนน ± 4 องศา = 1 คะแนน ชิ้นงานไม่สำเร็จ = 0 คะแนน		เกณฑ์การประเมิน ได้ร้อยละ 80 - 100 ดีมาก 70 - 79 ดี 60 - 69 พอใช้ 50 - 59 ต้องปรับปรุง น้อยกว่า 50 ต่ำกว่าเกณฑ์			

บันทึกหลังการเรียนรู้

ครู / ผู้สอน

.....

.....

ลงชื่อ.....

...../...../.....

ใบสั่งงานที่ 4

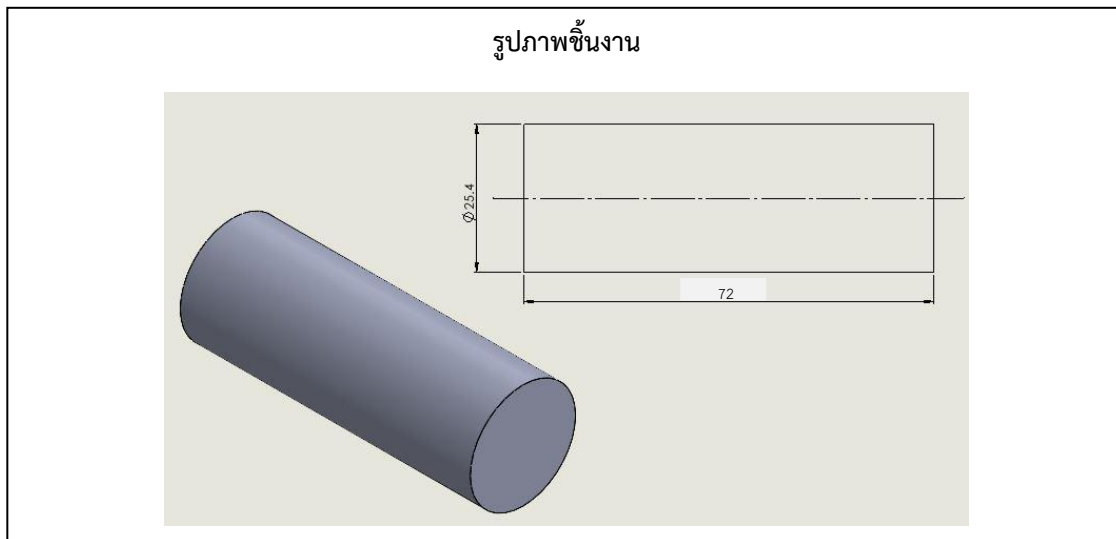
รายวิชา งานเครื่องมือกลเบื้องต้น

ชื่องาน งานเลื่อยตัดชิ้นงาน

วัสดุ เหล็ก st.37 Ø25.4 มม. ยาว 72 มม.

- คำสั่ง
- 1.ให้นักเรียนปฏิบัติงานเลื่อยชิ้นงานด้วยเครื่องเลื่อยกล
 - 2.ปฏิบัติตามขั้นตอนและเครื่องมืออุปกรณ์ที่ใช้
 - 3.ใช้เวลาฝึกปฏิบัติไม่ควรเกิน 1 ชั่วโมง

ระวัง !! การทำงานกับเครื่องจักรกล ห้ามหยอกล้อ เล่นกันในพื้นที่ทำงาน ควรทำงานหนึ่งคนกับเครื่องจักรหนึ่งเครื่อง สวมใส่อุปกรณ์ป้องกันให้ครบถ้วน



ที่มา : อ.เพชรพล วรินทร์เวช

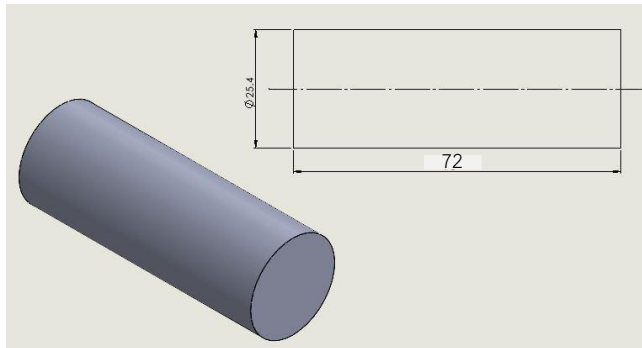
ขั้นตอนการทำงาน	วัสดุ เครื่องมืออุปกรณ์
1.ตรวจสอบเครื่องเลื่อยกลให้อยู่ในสภาพพร้อมใช้งาน เตรียมอุปกรณ์ที่ใช้กับการปฏิบัติงาน	บรรทัดเหล็ก เหล็ก st.37 เครื่องเลื่อยกลแบบชัก
2.นำเหล็กขึ้นเครื่องเลื่อย	เหล็ก st.37 เครื่องเลื่อยกลแบบชัก
3.วัดความยาวที่จะทำการตัด จับเหล็กกับปากกาจับงาน	บรรทัดเหล็ก เหล็ก st.37
4.เริ่มตัดเหล็ก เมื่อเสร็จแล้ววัดความยาวชิ้นงานที่เสร็จ ปิดเศษโลหะบนเครื่องเลื่อยและบริเวณพื้นที่ทำงาน เก็บอุปกรณ์เข้าที่จัดเก็บ	แปรงปิดเศษ เครื่องเลื่อยกลแบบชัก
5.นำชิ้นงานส่งครูผู้สอนประเมินผลงาน	ชิ้นงาน st.37

ใบประเมินผลการปฏิบัติงานที่ 4

จุดพิจารณา	ผลการปฏิบัติ		หมายเหตุ
	ผ่าน	ไม่ผ่าน	
1. ตรวจสอบเครื่องเลื่อยกลให้อยู่ในสภาพพร้อมใช้งาน เตรียมอุปกรณ์ที่ใช้กับการปฏิบัติงาน			
2. เริ่มตัดเหล็ก เมื่อเสร็จแล้ววัดความยาวชิ้นงานที่เสร็จ ปิดเศษโลหะบนเครื่องเลื่อยและบริเวณพื้นที่ทำงาน เก็บอุปกรณ์เข้าที่จัดเก็บ			
3. นักเรียนปฏิบัติงานโดยยึดถือความปลอดภัยตลอดช่วงการปฏิบัติงาน			
4. นักเรียนแต่งกายถูกต้องอยู่ในหลักความปลอดภัย			
ผลการพิจารณา :			
ชื่อนักเรียน :		ผู้ควบคุม :	
ชั้นปี/กลุ่มเรียน :		วันที่ :	

ใบคะแนนการปฏิบัติงานที่ 4

สมรรถนะรายวิชา ปฏิบัติงานเลื่อยชิ้นงานด้วยเครื่องเลื่อยกลได้ถูกต้อง



จุดที่	จุดตรวจ	พิกัดที่กำหนด	คะแนนเต็ม	ขนาดที่วัดได้	คะแนนที่ได้
1	เลื่อยชิ้นงานได้ถูกต้อง	ตามเกณฑ์	10		
2	เลื่อยชิ้นงานได้ความยาวรวม 72 มม.	± 0.5 มม.	10		
3	ความปลอดภัยในการปฏิบัติงาน	ตามเกณฑ์	10		
รวมทั้งหมด			30		
คิดเป็นร้อยละ			100		

เกณฑ์การพิจารณา
 จุดที่ 1-2 พิกัด ± 0.5 มม. = 10 คะแนน
 ± 1 มม. = 7 คะแนน
 ± 2 มม. = 4 คะแนน
 ± 3 มม. = 1 คะแนน
 ชิ้นงานไม่สำเร็จ = 0 คะแนน

เกณฑ์การประเมิน
 ได้ร้อยละ 80 - 100 ดีมาก 70 - 79 ดี
 60 - 69 พอใช้ 50 - 59 ต้องปรับปรุง
 น้อยกว่า 50 ต่ำกว่าเกณฑ์

ผลการประเมิน ดีมาก ดี พอใช้ ต้องปรับปรุง ต่ำกว่าเกณฑ์

บันทึกหลังการเรียนรู้

ครู / ผู้สอน

.....

.....

ลงชื่อ.....

...../...../.....

ใบสั่งงานที่ 5

รายวิชา งานเครื่องมือกลเบื้องต้น

ชื่องาน งานกลึงปาดหน้า

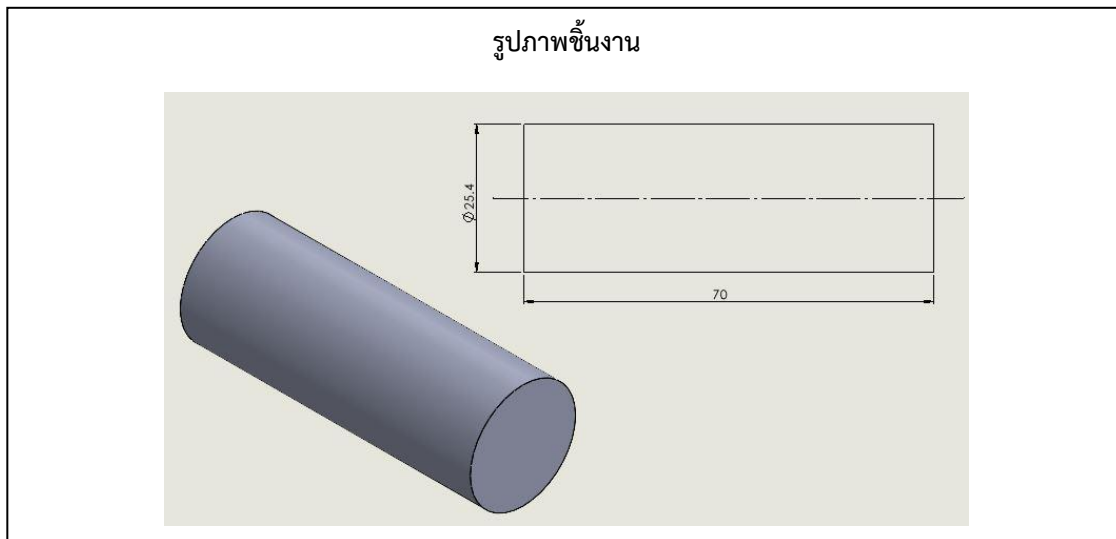
วัสดุ เหล็ก st.37 ความโต 25.4 มม. ยาว 72 มม.

คำสั่ง 1.ให้นักเรียนปฏิบัติงานกลึงปาดหน้าชิ้นงานให้ได้ตามแบบสั่งงาน

2.ปฏิบัติตามขั้นตอนและเครื่องมืออุปกรณ์ที่ใช้

3.ใช้เวลาฝึกปฏิบัติไม่ควรเกิน 2 ชั่วโมง

ระวัง !! การทำงานกับเครื่องจักรกล ห้ามหยอกล้อ เล่นกันในพื้นที่ทำงาน ควรทำงานหนึ่งคนกับเครื่องจักรหนึ่งเครื่อง สวมใส่อุปกรณ์ป้องกันให้ครบถ้วน



ที่มา : อ.เพชรพล วรินทร์เวช

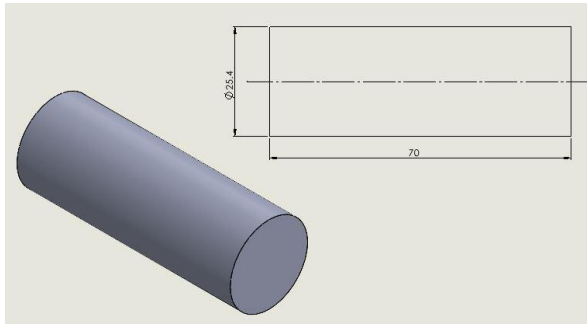
ขั้นตอนการทำงาน	วัสดุ เครื่องมืออุปกรณ์
1.ตรวจสอบเครื่องกลึงให้อยู่ในสภาพพร้อมใช้งาน เตรียมอุปกรณ์ที่ใช้กับการปฏิบัติงาน	เวอร์เนียร์คาลิปเปอร์ เหล็ก st.37 มีดกลึง แผ่นรองมีด
2.นำเหล็กจับที่หัวจับ ตั้งศูนย์มีดกลึง จับยึดมีดกลึง	เหล็ก st.37 มีดกลึง แผ่นรองมีด
3.กลึงปาดหน้าตามแบบงาน	เหล็ก st.37
4.วัดความยาวชิ้นงาน	เวอร์เนียร์คาลิปเปอร์ ,เหล็ก st.37
5.นำชิ้นงานส่งครูผู้สอนประเมินผลงาน	ชิ้นงาน st.37

ใบประเมินผลการปฏิบัติงานที่ 5

จุดพิจารณา	ผลการปฏิบัติ		หมายเหตุ
	ผ่าน	ไม่ผ่าน	
1.ตรวจสอบเครื่องกลึงให้อยู่ในสภาพพร้อมใช้งาน เตรียมอุปกรณ์ที่ใช้กับการปฏิบัติงาน			
2.กลึงปาดหน้าตามแบบงาน			
3.นักเรียนปฏิบัติงานโดยยึดถือความปลอดภัยตลอดช่วงการปฏิบัติงาน			
4.นักเรียนแต่งกายถูกต้องอยู่ในหลักความปลอดภัย			
5. ฯลฯ			
ผลการพิจารณา :			
ชื่อนักเรียน :		ผู้ควบคุม :	
ชั้นปี/กลุ่มเรียน :		วันที่ :	

ใบคะแนนการปฏิบัติงานระหว่างเรียนที่ 5

สมรรถนะรายวิชา ปฏิบัติงานกลึงปาดหน้าได้ถูกต้อง



จุดที่	จุดตรวจ	พิกัดที่กำหนด	คะแนนเต็ม	ขนาดที่วัดได้	คะแนนที่ได้
1	ความยาวชิ้นงานหลังปาดหน้า เท่ากับ 70 มม.	± 0.5 มม.	10		
2	ผิวงานกลึงปาดหน้า	ตามเกณฑ์	10		
3	ความปลอดภัยในการปฏิบัติงาน	ตามเกณฑ์	10		
รวมทั้งหมด			30		
คิดเป็นร้อยละ			100		

เกณฑ์การพิจารณา

จุดที่ 1-2 พิกัด ± 0.2 มม. = 10 คะแนน
 ± 0.4 มม. = 7 คะแนน
 ± 0.6 มม. = 4 คะแนน
 ± 0.8 มม. = 1 คะแนน
 ชิ้นงานไม่สำเร็จ = 0 คะแนน

เกณฑ์การประเมิน

ได้ร้อยละ 80 - 100 ดีมาก 70 - 79 ดี
 60 - 69 พอใช้ 50 - 59 ต้องปรับปรุง
 น้อยกว่า 50 ต่ำกว่าเกณฑ์

ผลการประเมิน ดีมาก ดี พอใช้ ต้องปรับปรุง ต่ำกว่าเกณฑ์

บันทึกหลังการเรียนรู้

ครู / ผู้สอน

.....

ลงชื่อ.....

...../...../.....

ใบสั่งงานที่ 6

รายวิชา งานเครื่องมือกลเบื้องต้น

ชื่องาน งานกลึงปอกบูชประตู่

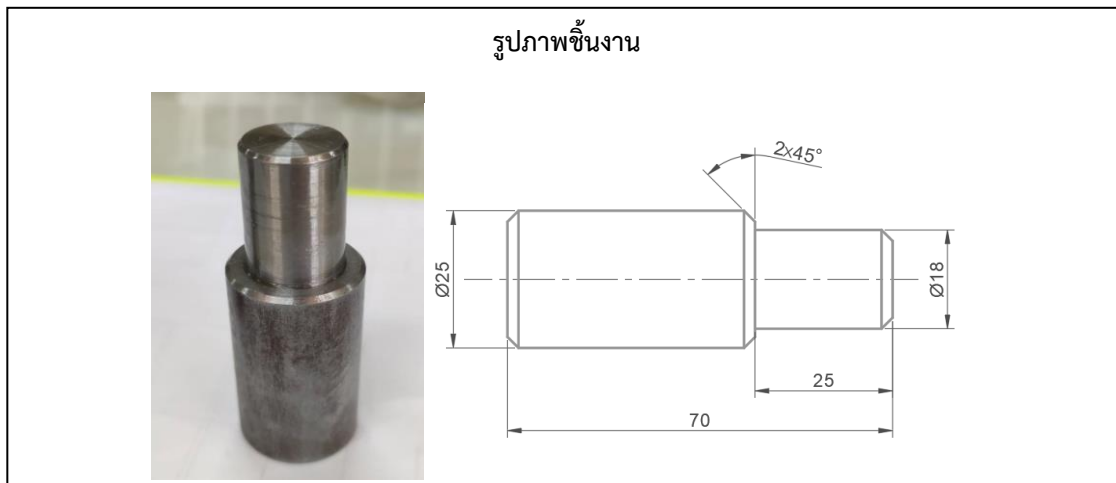
วัสดุ St.37 ความโต 25.4 มม. ยาว 70 มม.

คำสั่ง 1.ให้นักเรียนปฏิบัติงานกลึงปอกชิ้นงานบูชประตู่ตามแบบสั่งงาน

2.ปฏิบัติตามขั้นตอนและเครื่องมืออุปกรณ์ที่ใช้

3.ใช้เวลาฝึกปฏิบัติไม่ควรเกิน 3 ชั่วโมง

ระวัง !! การทำงานกับเครื่องจักรกล ห้ามหยอกล้อ เล่นกันในพื้นที่ทำงาน ควรทำงานหนึ่งคนกับเครื่องจักรหนึ่งเครื่อง สวมใส่อุปกรณ์ป้องกันให้ครบถ้วน



ที่มา : อ.เพชรพล วรินทร์เวช

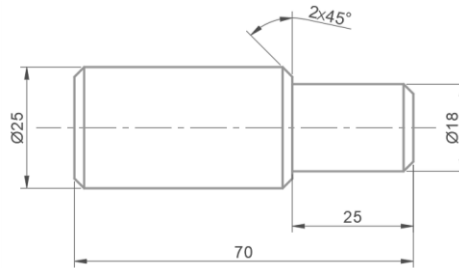
ขั้นตอนการทำงาน	วัสดุ เครื่องมืออุปกรณ์
1.ตรวจสอบเครื่องกลึงยันศูนย์ให้อยู่ในสภาพพร้อมใช้งาน เตรียมอุปกรณ์ที่ใช้กับการปฏิบัติงาน	เครื่องกลึง มีดกลึงปอก แผ่นรองมีด แวนตานิรภัย เวอร์เนียร์คาลิปเปอร์
2.ตั้งศูนย์มีดกลึงปอกขวากับยันศูนย์	มีดกลึง ยันศูนย์ท้ายแท่น
3.กลึงปอกชิ้นงานตามแบบสั่งงาน พร้อมกับกลึงลบคมส่วนที่เป็นครีป	มีดกลึง, แวนตานิรภัย, เวอร์เนียร์คาลิปเปอร์
4.วัดตรวจสอบความโตและความยาวที่กลึงปอกเปรียบเทียบกับแบบสั่งงาน	เวอร์เนียร์คาลิปเปอร์
5.ทำความสะอาดเครื่องกลึงและพื้นที่ทำงาน เก็บอุปกรณ์เข้าที่ นำชิ้นงานกลึงส่งครูผู้สอนประเมินผลงาน	แปรงปัดเศษ ไม้กวาด ชิ้นงาน เวอร์เนียร์คาลิปเปอร์

ใบประเมินผลการปฏิบัติงานที่ 6

จุดพิจารณา	ผลการปฏิบัติ		หมายเหตุ
	ผ่าน	ไม่ผ่าน	
1.ตรวจสอบเครื่องกลึงขั้นศูนย์ให้อยู่ในสภาพพร้อมใช้งาน เตรียมอุปกรณ์ที่ใช้กับการปฏิบัติงาน			
2.กลึงปอกชิ้นงานตามแบบสั่งงาน พร้อมกับกลึงลบคมส่วนที่เป็นครีบ			
3.นักเรียนปฏิบัติงานโดยยึดถือความปลอดภัยตลอดช่วงการปฏิบัติงาน			
4.นักเรียนแต่งกายถูกต้องอยู่ในหลักความปลอดภัย			
ผลการพิจารณา :			
ชื่อนักเรียน :		ผู้ควบคุม :	
ชั้นปี/กลุ่มเรียน :		วันที่ :	

ใบคะแนนการปฏิบัติงานที่ 6

สมรรถนะรายวิชา ปฏิบัติงานกลึงปอกผิวได้ถูกต้อง



จุดที่	จุดตรวจ	พิภักดิ์ที่กำหนด	คะแนนเต็ม	ขนาดที่วัดได้	คะแนนที่ได้
1	กลึงปอกโต 18 มม.	± 0.2 มม.	10		
2	กลึงปอกยาว 25 มม.	± 0.2 มม.	10		
3	การลบคม 2 มม.	± 0.2 มม.	10		
4	ผิวงานกลึงปอก	ตามเกณฑ์	10		
5	ความปลอดภัยในการปฏิบัติงาน	ตามเกณฑ์	10		
รวมทั้งหมด			50		
คิดเป็นร้อยละ			100		

<p>เกณฑ์การพิจารณา</p> <p>จุดที่ 1-4 พิกัด ± 0.2 มม. = 10 คะแนน ± 0.4 มม. = 7 คะแนน ± 0.6 มม. = 4 คะแนน ± 0.8 มม. = 1 คะแนน ชิ้นงานไม่สำเร็จ = 0 คะแนน</p>	<p>เกณฑ์การประเมิน</p> <p>ได้ร้อยละ 80 - 100 ดีมาก 70 - 79 ดี 60 - 69 พอใช้ 50 - 59 ต้องปรับปรุง น้อยกว่า 50 ต่ำกว่าเกณฑ์</p>
---	--

ผลการประเมิน ดีมาก ดี พอใช้ ต้องปรับปรุง ต่ำกว่าเกณฑ์

บันทึกหลังการเรียนรู้

ครู / ผู้สอน

.....

.....

ลงชื่อ.....

...../...../.....

ใบสั่งงานที่ 7

รายวิชา งานเครื่องมือกลเบื้องต้น

ชื่องาน งานเจาะรู บุษประตุ

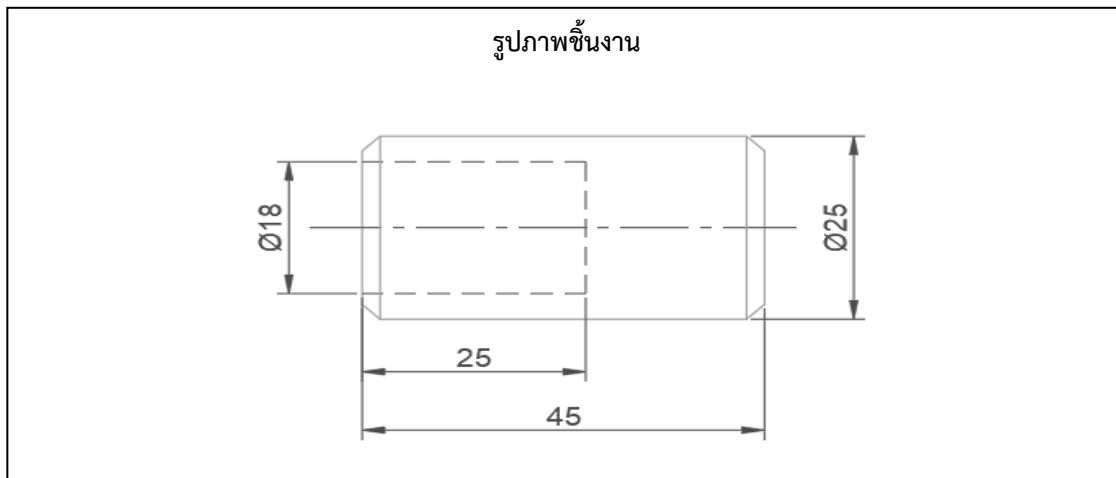
วัสดุ เหล็ก st.37 ความโต 25 มม. ยาว 45 มม.

คำสั่ง 1.ให้นักเรียนปฏิบัติงานเจาะรูชิ้นงานให้ได้ตามแบบสั่งงาน

2.ปฏิบัติตามขั้นตอนและเครื่องมืออุปกรณ์ที่ใช้

3.ใช้เวลาฝึกปฏิบัติไม่ควรเกิน 2 ชั่วโมง

ระวัง !! การทำงานกับเครื่องจักรกล ห้ามหยอกล้อ เล่นกันในพื้นที่ทำงาน ควรทำงานหนึ่งคนกับเครื่องจักรหนึ่งเครื่อง สวมใส่อุปกรณ์ป้องกันให้ครบถ้วน



ที่มา : อ.เพชรพล วรินทร์เวช

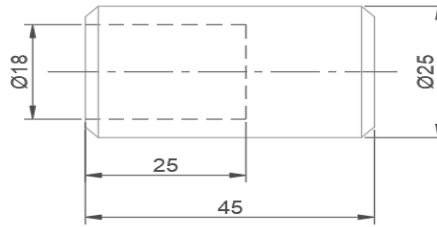
ขั้นตอนการทำงาน	วัสดุ เครื่องมืออุปกรณ์
1.ตรวจสอบเครื่องกลึงให้อยู่ในสภาพพร้อมใช้งาน เตรียมอุปกรณ์ที่ใช้กับการปฏิบัติงาน	เวอร์เนียร์คาลิปเปอร์ ชิ้นงาน st.37, ดอกสว่าน จําปา, หัวจับดอกสว่าน
2.นำเหล็กชิ้นงานจับที่หัวจับ จับยึดดอกเจาะนำศูนย์ และทำการเจาะรูที่ชิ้นงาน	ชิ้นงาน st.37 , ดอกเจาะนำศูนย์
3.นำดอกสว่านจับยึดแทนดอกเจาะนำศูนย์ และเจาะตามลำดับดอกสว่าน 8 มม. , 12 มม. , และ 18 มม. ลึก 25 มม.	ชิ้นงาน st.37 ดอกสว่าน 8 มม. , 12 มม. , 18 มม.
4.นำชิ้นงานส่งครูผู้สอนประเมินผลงาน	ชิ้นงาน st.37

ใบประเมินผลการปฏิบัติงานที่ 7

จุดพิจารณา	ผลการปฏิบัติ		หมายเหตุ
	ผ่าน	ไม่ผ่าน	
1. ตรวจสอบเครื่องกลึงให้อยู่ในสภาพพร้อมใช้งาน เตรียมอุปกรณ์ที่ใช้กับการปฏิบัติงาน			
2. นำดอกสว่านจับยึดแทนดอกเจาะนำศูนย์ และเจาะตามลำดับ ดอกสว่าน 8 มม. , 12 มม. และ 18 มม.			
3. นักเรียนปฏิบัติงานโดยยึดถือความปลอดภัยตลอดช่วงการปฏิบัติงาน			
4. นักเรียนแต่งกายถูกต้องอยู่ในหลักความปลอดภัย			
ผลการพิจารณา :			
ชื่อนักเรียน :		ผู้ควบคุม :	
ชั้นปี/กลุ่มเรียน :		วันที่ :	

ใบคะแนนการปฏิบัติงานที่ 7

สมรรถนะรายวิชา ปฏิบัติงานเจาะรู บูชประตูดัดถูกต้อง



จุดที่	จุดตรวจ	พิภักดิ์ที่กำหนด	คะแนนเต็ม	ขนาดที่วัดได้	คะแนนที่ได้
1	เจาะรู \varnothing 18 มม.	± 0.5 มม.	10		
2	เจาะรูลึก 25 มม.	± 0.5 มม.	10		
3	การลบคมชิ้นงาน	ตามเกณฑ์	10		
4	ความปลอดภัยในการปฏิบัติงาน	ตามเกณฑ์	10		
รวมทั้งหมด			40		
คิดเป็นร้อยละ			100		

เกณฑ์การพิจารณา	เกณฑ์การประเมิน
จุดที่ 1-2 พิกัด ± 0.5 มม. = 10 คะแนน ± 1 มม. = 7 คะแนน ± 2 มม. = 4 คะแนน ± 3 มม. = 1 คะแนน ชิ้นงานไม่สำเร็จ = 0 คะแนน	ได้ร้อยละ 80 - 100 ดีมาก 70 - 79 ดี 60 - 69 พอใช้ 50 - 59 ต้องปรับปรุง น้อยกว่า 50 ต่ำกว่าเกณฑ์

ผลการประเมิน ดีมาก ดี พอใช้ ต้องปรับปรุง ต่ำกว่าเกณฑ์

บันทึกหลังการเรียนรู้

ครู / ผู้สอน

.....

.....

ลงชื่อ.....

...../...../.....

ใบสั่งงานที่ 8

รายวิชา งานเครื่องมือกลเบื้องต้น

ชื่องาน งานเจาะรูด้านข้าง บูชประตู่

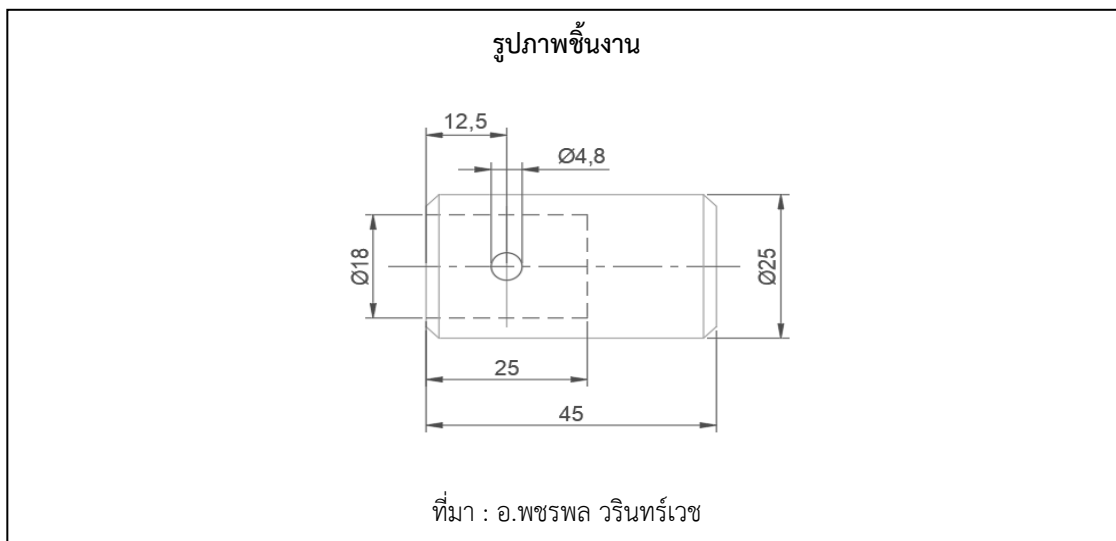
วัสดุ เหล็ก st.37 ความโต 25 มม. ยาว 45 มม.

คำสั่ง 1.ให้นักเรียนปฏิบัติงานเจาะรูชิ้นงานให้ได้ตามแบบสั่งงาน

2.ปฏิบัติตามขั้นตอนและเครื่องมืออุปกรณ์ที่ใช้

3.ใช้เวลาฝึกปฏิบัติไม่ควรเกิน 2 ชั่วโมง

ระวัง !! การทำงานกับเครื่องจักรกล ห้ามหยอกล้อ เล่นกันในพื้นที่ทำงาน ควรทำงานหนึ่งคนกับเครื่องจักรหนึ่งเครื่อง สวมใส่อุปกรณ์ป้องกันให้ครบถ้วน



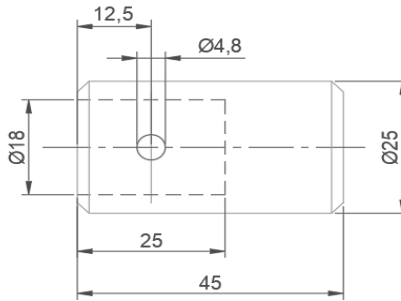
ขั้นตอนการทำงาน	วัสดุ เครื่องมืออุปกรณ์
1.ตรวจสอบเครื่องเจาะให้อยู่ในสภาพพร้อมใช้งาน เตรียมอุปกรณ์ที่ใช้กับการปฏิบัติงาน	เวอร์เนียร์ไฮเกจ ชิ้นงาน st.37 ดอกสว่าน จําปา หัวจับดอกสว่าน
2.ร่างแบบชิ้นงานด้วยเวอร์เนียร์ไฮเกจ และ ตอกนำศูนย์	ชิ้นงาน st.37 นํายาร่างแบบ เวอร์เนียร์ไฮเกจ ดอกตอกนำศูนย์
3.นำชิ้นงานจับกับปากกาจับชิ้นงาน จับยึดดอกสว่าน 4.8 มม. และทำการเจาะตามแบบสั่งงาน	ชิ้นงาน st.37 ดอกสว่าน 5 มม. เครื่องเจาะ
4.นำชิ้นงานส่งครูผู้สอนประเมินผลงาน	ชิ้นงาน st.37

ใบประเมินผลการปฏิบัติงานที่ 8

จุดพิจารณา	ผลการปฏิบัติ		หมายเหตุ
	ผ่าน	ไม่ผ่าน	
1.ตรวจสอบเครื่องเจาะให้อยู่ในสภาพพร้อมใช้งาน เตรียมอุปกรณ์ที่ใช้กับการปฏิบัติงาน			
2.นำชิ้นงานจับกับปากกาจับชิ้นงาน จับยึดดอกสว่าน 4.8 มม. และทำการเจาะตามแบบสั่งงาน			
3.นักเรียนปฏิบัติงานโดยยึดถือความปลอดภัยตลอดช่วงการปฏิบัติงาน			
4.นักเรียนแต่งกายถูกต้องอยู่ในหลักความปลอดภัย			
ผลการพิจารณา :			
ชื่อนักเรียน :		ผู้ควบคุม :	
ชั้นปี/กลุ่มเรียน :		วันที่ :	

ใบคะแนนการปฏิบัติงานที่ 8

สมรรถนะรายวิชา ปฏิบัติงานเจาะรูด้านข้างบุชประตูดึงถูกต้อง



จุดที่	จุดตรวจ	พิภักที่ กำหนด	คะแนน เต็ม	ขนาด ที่วัดได้	คะแนน ที่ได้
1	เจาะรู \varnothing 4.8 มม.	± 0.2 มม.	10		
2	ตำแหน่งรูเจาะเท่ากับ 12.5 มม.	± 0.2 มม.	10		
3	การลบคมชิ้นงาน	ตามเกณฑ์	10		
4	ความปลอดภัยในการปฏิบัติงาน	ตามเกณฑ์	10		
รวมทั้งหมด			40		
คิดเป็นร้อยละ			100		

เกณฑ์การพิจารณา

จุดที่ 1-2 พิกัด ± 0.2 มม. = 10 คะแนน
 ± 0.4 มม. = 7 คะแนน
 ± 0.6 มม. = 4 คะแนน
 ± 0.8 มม. = 1 คะแนน
 ชิ้นงานไม่สำเร็จ = 0 คะแนน

เกณฑ์การประเมิน

ได้ร้อยละ 80 - 100 ดีมาก 70 - 79 ดี
 60 - 69 พอใช้ 50 - 59 ต้องปรับปรุง
 น้อยกว่า 50 ต่ำกว่าเกณฑ์

ผลการประเมิน ดีมาก ดี พอใช้ ต้องปรับปรุง ต่ำกว่าเกณฑ์

บันทึกหลังการเรียนรู้

ครู / ผู้สอน

.....

ลงชื่อ.....

...../...../.....

ใบสั่งงานที่ 9

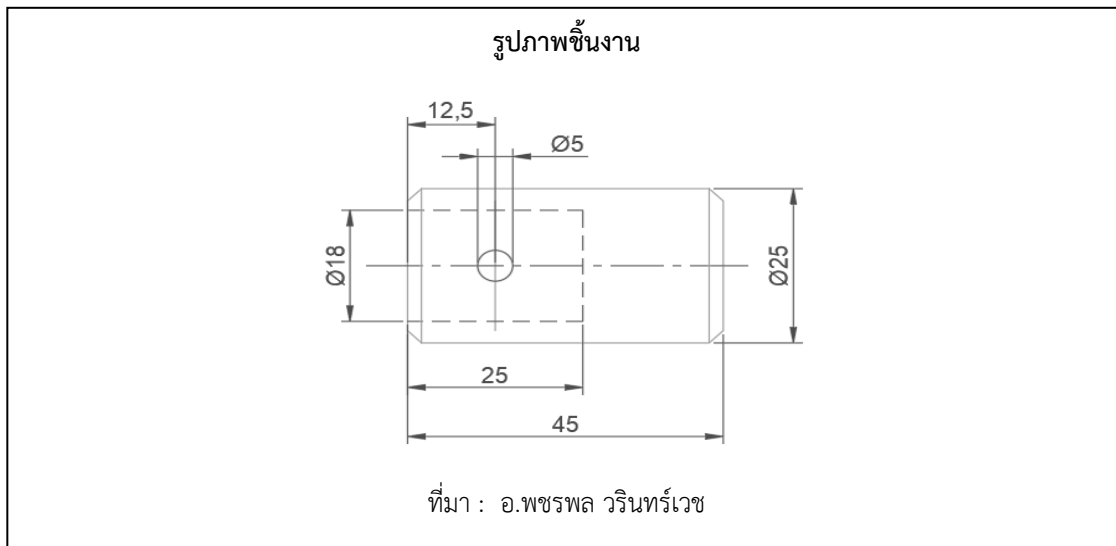
รายวิชา งานเครื่องมือกลเบื้องต้น

ชื่องาน งานริมเมอร์รูปร่าง บุษประตุ

วัสดุ เหล็ก st.37 ความโต 25 มม. ยาว 45 มม.

- คำสั่ง
- 1.ให้นักเรียนปฏิบัติงานริมเมอร์ชิ้นงานให้ได้ตามแบบสั่งงาน
 - 2.ปฏิบัติตามขั้นตอนและเครื่องมืออุปกรณ์ที่ใช้
 - 3.ใช้เวลาฝึกปฏิบัติไม่ควรเกิน 2 ชั่วโมง

ระวัง !! การทำงานกับเครื่องจักรกล ห้ามหยอกล้อ เล่นกันในพื้นที่ทำงาน ควรทำงานหนึ่งคนกับเครื่องจักรหนึ่งเครื่อง สวมใส่อุปกรณ์ป้องกันให้ครบถ้วน



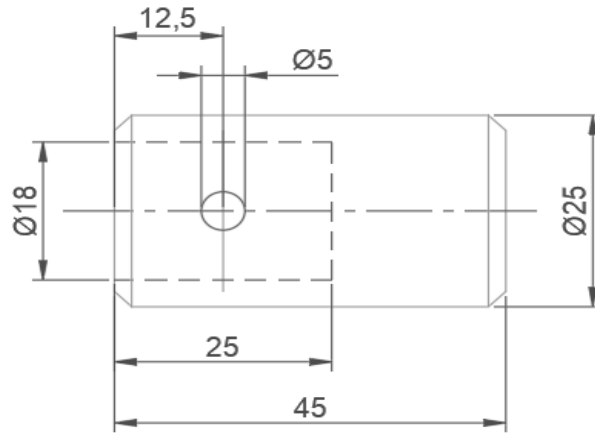
ขั้นตอนการทำงาน	วัสดุ เครื่องมืออุปกรณ์
1.จับชิ้นงานกับปากกาจับงาน	ปากกาจับงาน ชิ้นงาน
2.เตรียมดอกริมเมอร์ 5 มม.กับด้าม	ริมเมอร์ ปากกาจับงาน ชิ้นงาน
3.ทำการริมเมอร์ที่รูข้างของบุษประตุ เมื่อเสร็จงานให้ทำการปิดเศษโลหะและทำความสะอาดบริเวณพื้นที่ทำงาน	แปรงปิดเศษ ไม้กวาด
4.นำชิ้นงานส่งครูผู้สอนประเมินผลงาน	ชิ้นงาน

ใบประเมินผลการปฏิบัติงานที่ 9

จุดพิจารณา	ผลการปฏิบัติ		หมายเหตุ
	ผ่าน	ไม่ผ่าน	
1. จับชิ้นงานกับปากกาจับงาน			
2. ทำการรีมเมอร์ที่รูข้างของบูชประตู่ เมื่อเสร็จงานให้ทำการปิดเศษโลหะ และทำความสะอาดบริเวณพื้นที่ทำงาน			
3. นักเรียนปฏิบัติงานโดยยึดถือความปลอดภัยตลอดช่วงการปฏิบัติงาน			
4. นักเรียนแต่งกายถูกต้องอยู่ในหลักความปลอดภัย			
ผลการพิจารณา :			
ชื่อนักเรียน :		ผู้ควบคุม :	
ชั้นปี/กลุ่มเรียน :		วันที่ :	

ใบคะแนนการปฏิบัติงานที่ 9

สมรรถนะรายวิชา ปฏิบัติงานริมนอร์รูได้ถูกต้อง



จุดที่	จุดตรวจ	พิกัดที่กำหนด	คะแนนเต็ม	ขนาดที่วัดได้	คะแนนที่ได้
1	ริมนอร์รูได้ขนาด Ø 5 มม.	ตามเกณฑ์	10		
2	ความปลอดภัยในการปฏิบัติงาน	ตามเกณฑ์	10		
รวมทั้งหมด			20		
คิดเป็นร้อยละ			100		

<p>เกณฑ์การพิจารณา</p> <p>จุดที่ 1 พิกัด งานสำเร็จ = 10 คะแนน งานไม่สำเร็จ = 0 คะแนน</p>	<p>เกณฑ์การประเมิน</p> <p>ได้ร้อยละ 80 - 100 ดีมาก 70 - 79 ดี 60 - 69 พอใช้ 50 - 59 ต้องปรับปรุง น้อยกว่า 50 ต่ำกว่าเกณฑ์</p>
---	--

ผลการประเมิน ดีมาก ดี พอใช้ ต้องปรับปรุง ต่ำกว่าเกณฑ์

บันทึกหลังการเรียนรู้

ครู / ผู้สอน

.....

.....

ลงชื่อ.....

...../...../.....