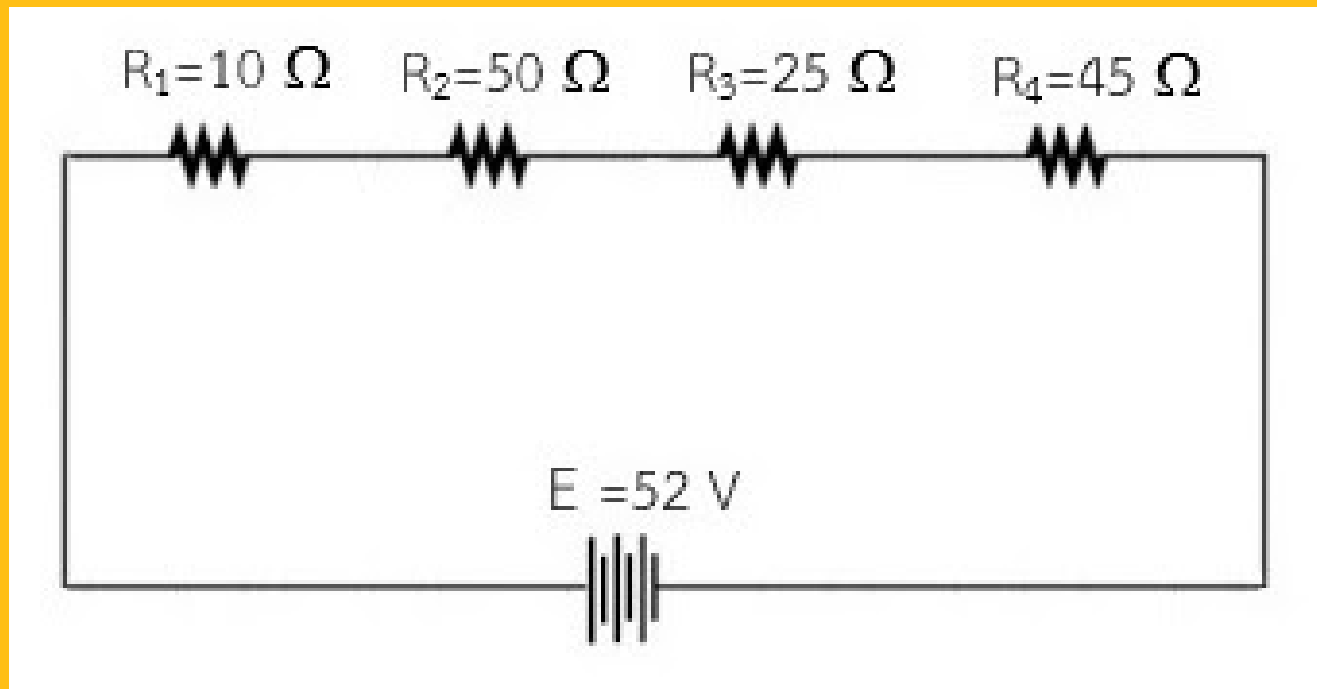


แบบฝึกหัด

1.



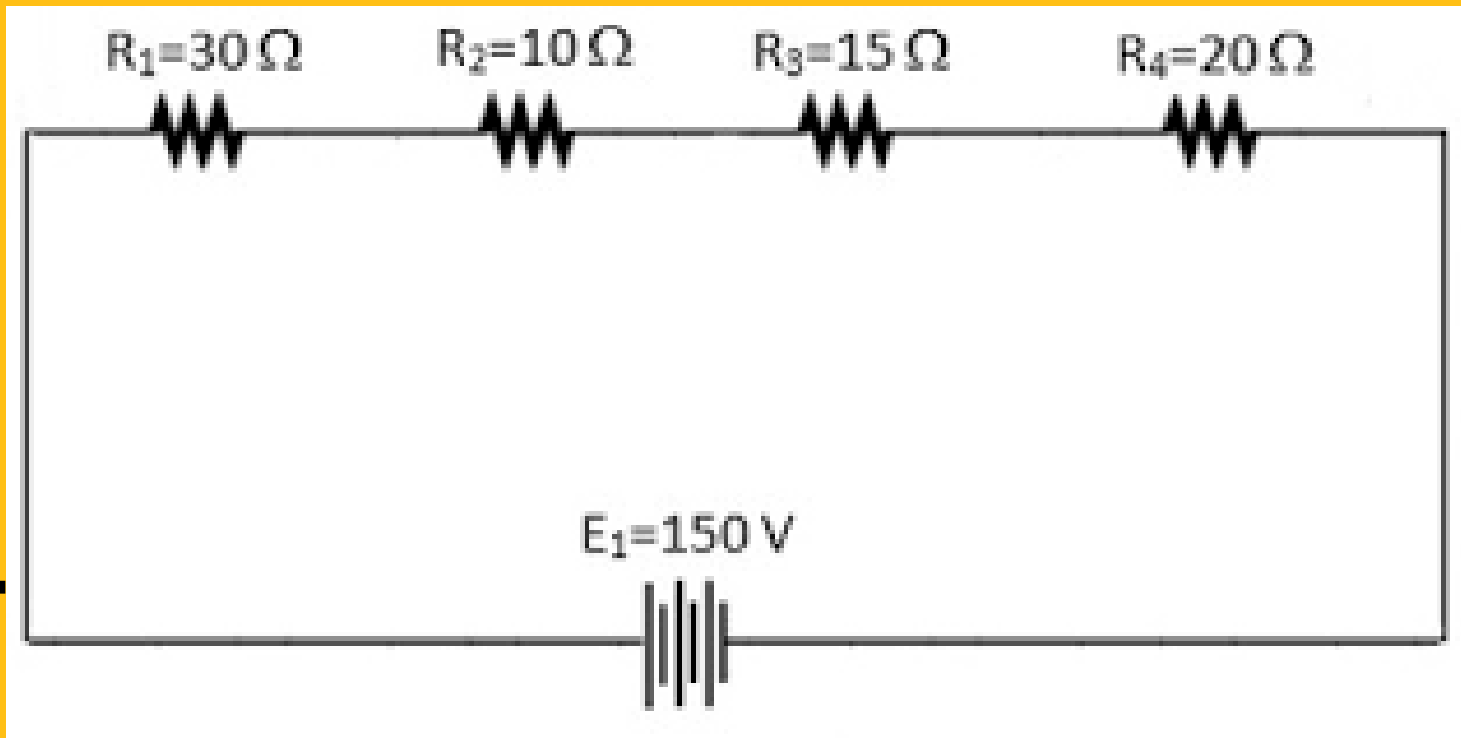
ก.หา R_T

ข.หา I_T

ค.หา V ตกคร่อม R แต่ละตัว

แบบฝึกหัด

2.



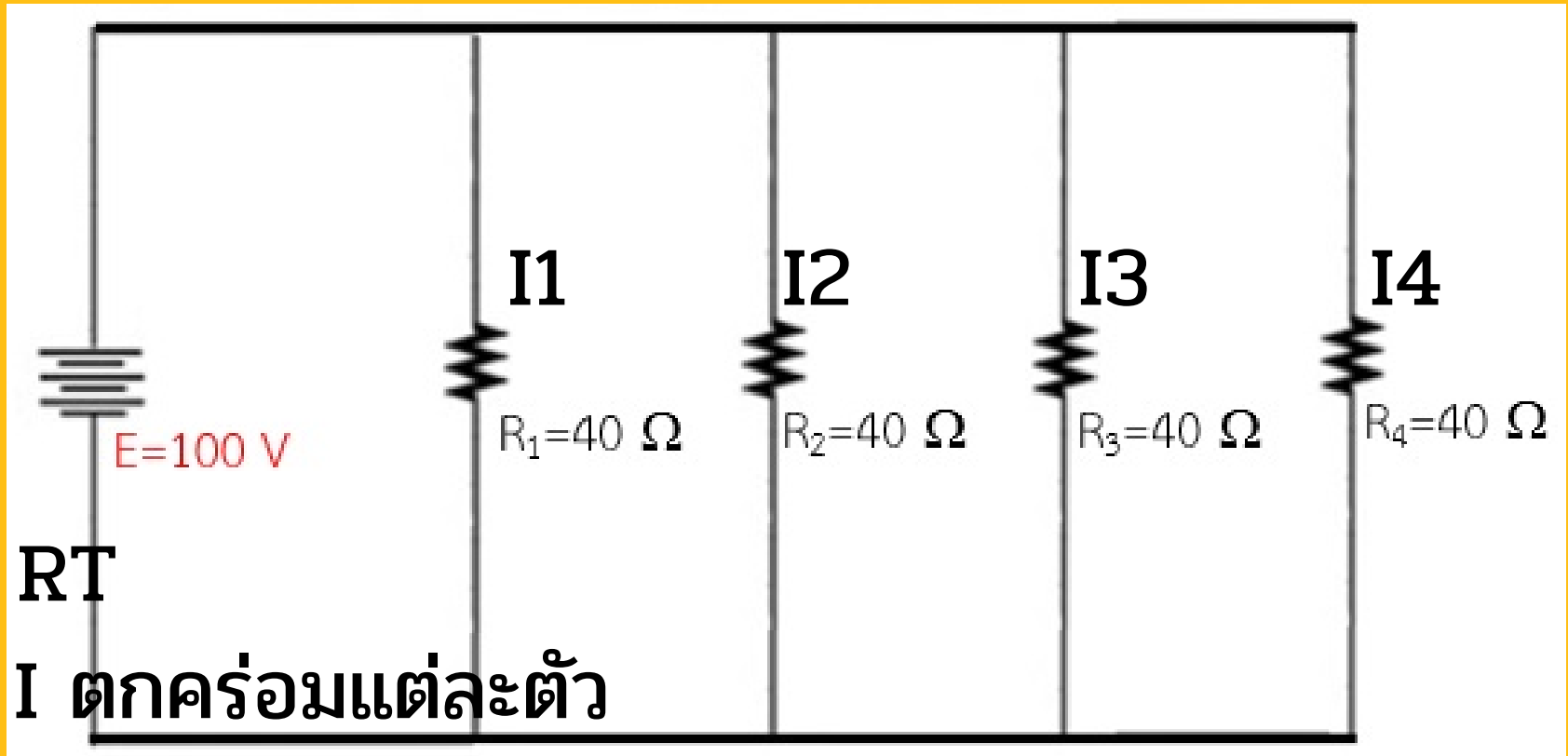
ก.หา R_T

ข.หา I_T

ค.หา V ตกคร่อม R แต่ละตัว

แบบฝึกหัด

3.



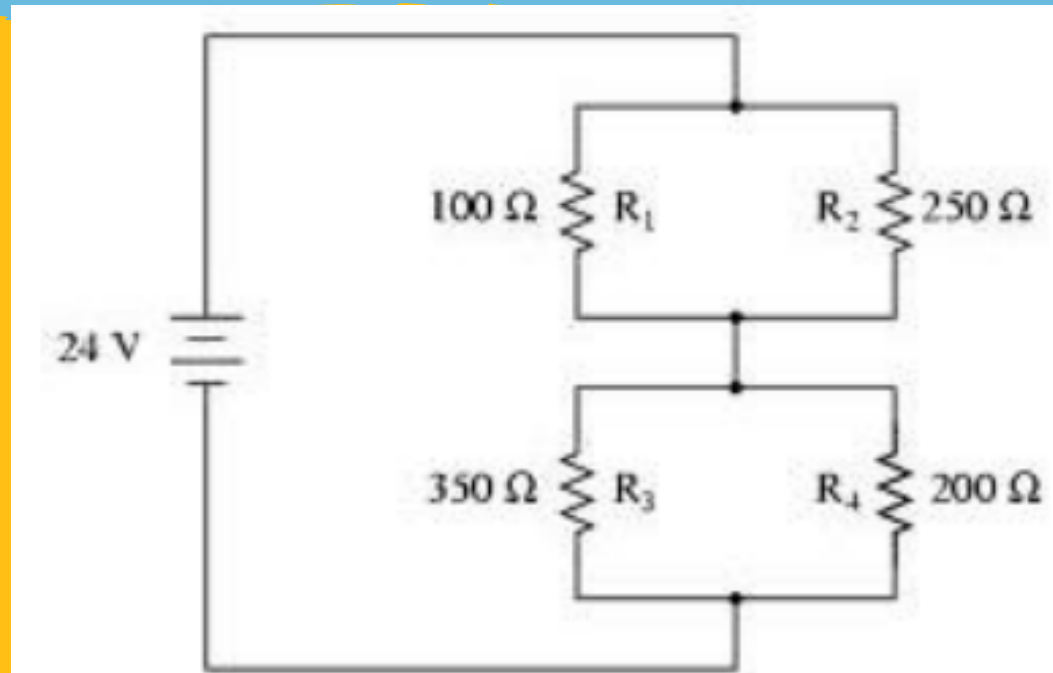
ก.หา R_T

ข.หา I ตกคร่อมแต่ละตัว

ค.หา V_T

แบบฝึกหัด

4.



จงคำนวณหาค่าต่อไปนี้

ก. ความต้านทานรวมของวงจร

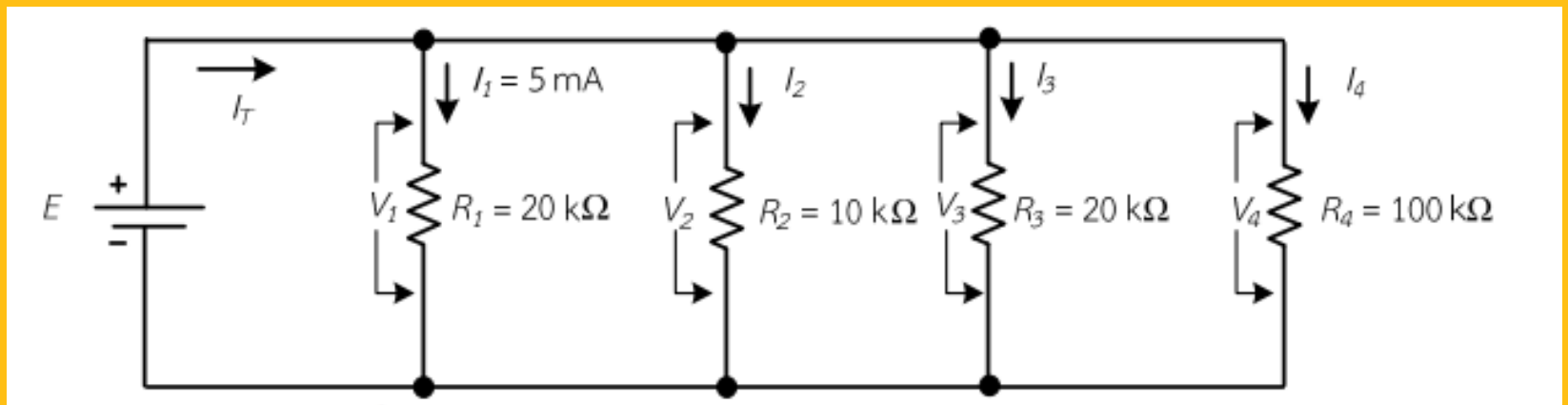
ข. กระแสรวม **IT**

ค. แรงดันตกคร่อมตัวต้านทาน

ง. กระแสที่ตกคร่อม **R1 R2 R3 R4**

แบบฝึกหัด

5.



จงคำนวณหาค่าต่อไปนี้

ก. ความต้านทานรวมของวงจร

ข. กระแสรวม I_T, I_2, I_3, I_4

ค. แรงแดันที่แหล่งจ่าย

ง. แรงแดันที่ตกคร่อม R_1, R_2, R_3, R_4